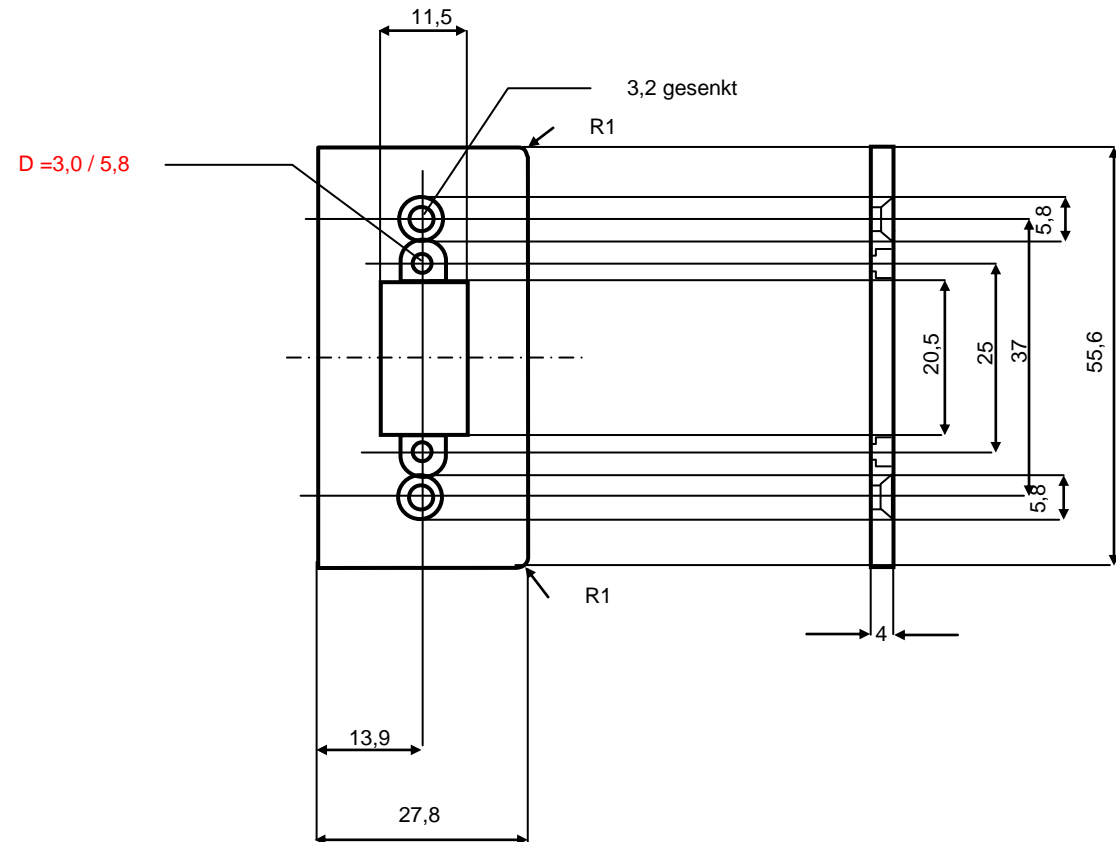
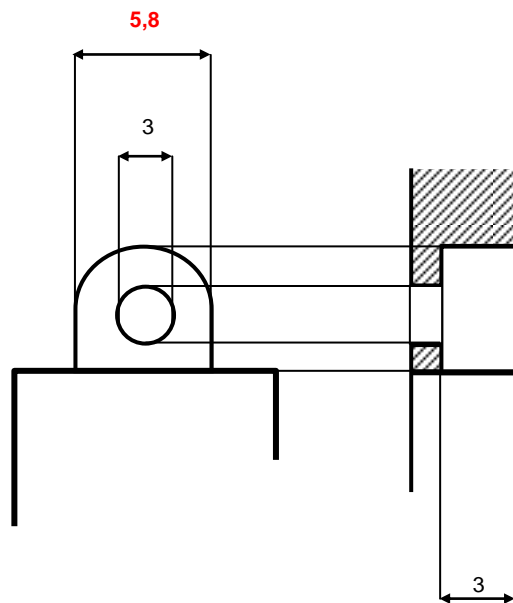



	NAME	DATE	in-akustik		
DRAWN	holger	02/01/17	00980035016 AV-Blende HDMI		
CHECKED					
ENG APPR					
MGR APPR					
UNLESS OTHERWISE SPECIFIED DIMENSIONS ARE IN MILLIMETERS ANGLES $\pm X.X^\circ$ 2 PL $\pm X.XX$ 3 PL $\pm X.XXX$			SIZE A4	DWG NO	REV
			FILE NAME: 00980035016 AV-Blende HDMI.dft		
			SCALE:	WEIGHT:	SHEET 1 OF 1



 <small>KABEL LAUTSPRECHER MUSIK</small>	In-akustik GmbH & Co. KG Untermatten 12-14 D-79282 Ballrechten-Dottingen Tel.: +49 7634 5610-23 Fax: +49 7634 5610-80 E-Mail: holger@in-akustik.com		Projekt: AV-Blende 56-L ALU	Part. No. 1	Version: 2.0
	File : AV_Blende_56-IP_ALU_V02_VGA_HDMI		Name: Holger Wachsmann		
	Date : 13.03.2009		Page: Seite 1 von 1		