

Druckansicht: COMPACT-Verbindungsklemme für alle Leiterarten; 3-Leiter-Klemme; mit Betätigungshebeln; max. Umgebungstemperatur 85°C - Artikelnummer: 221-413



COMPACT-Verbindungsklemme für alle Leiterarten; 3-Leiter-Klemme; mit Betätigungshebeln; max. Umgebungstemperatur 85°C

Artikelnummer: 221-413



COMPACT-Verbindungsklemme für alle Leiterarten; 3-Leiter-Klemme; mit Betätigungshebeln; max. Umgebungstemperatur 85°C

Kennzeichnungen

RoHS ✓
Compliant

Kaufmännische Daten

Lieferant	WAGO
Art.-Nr.	221-413
GTIN / EAN	4050821808442
Inhalt	1
Verpackungseinheit	50
Kundenartikelnummer	

Anmerkungen

Technische Daten

Sonstiges

Gesamte Anzahl der Klemmstellen	3
Gesamte Anzahl der Potentiale	1
Farbe	transparent
Bemessungsdaten gemäß	EN 60664
Bemessungsspannung (II / 2) [V]	450 [V]

Druckansicht: COMPACT-Verbindungsklemme für alle Leiterarten; 3-Leiter-Klemme; mit
Betätigungshebeln; max. Umgebungstemperatur 85°C - Artikelnummer: 221-413

Technische Daten	
<i>Bemessungsstoßspannung (II / 2) [kV]</i>	4 [kV]
<i>Bemessungsstrom [A]</i>	32 [A]
<i>Anschlussstechnik</i>	CAGE CLAMP®
<i>Anzahl Anschlussstellen Anschlussstyp</i>	3
<i>Betätigungsart</i>	Betätigungshebel
<i>Anschließbare Leiterwerkstoffe</i>	Kupfer
<i>Nennquerschnitt</i>	4 mm ²
<i>Eindrähtiger Leiter</i>	0,2 ... 4 mm ² / 24 ... 12 AWG
<i>Mehrdrähtiger Leiter</i>	0,2 ... 4 mm ² / 24 ... 12 AWG
<i>Feindrähtiger Leiter</i>	0,14 ... 4 mm ² / 24 ... 12 AWG
<i>Abisolierlänge</i>	11 mm / 0.43 inch
<i>Verdrahtungsart</i>	Seitliche Verdrahtung
<i>Brennbarkeitsklasse gemäß UL 94</i>	V2
<i>Gewicht [g]</i>	2.527 [g]
<i>Breite</i>	18,7 mm / 0.736 inch
<i>Höhe</i>	8,3 mm / 0.327 inch
<i>Tiefe</i>	18,6 mm / 0.732 inch
<i>Sicherheitshinweis 1</i>	in geerdeten Netzen

Druckansicht: COMPACT-Verbindungsklemme für alle Leiterarten; 3-Leiter-Klemme; mit Betätigungshebeln; max. Umgebungstemperatur 85°C - Artikelnummer: 221-413

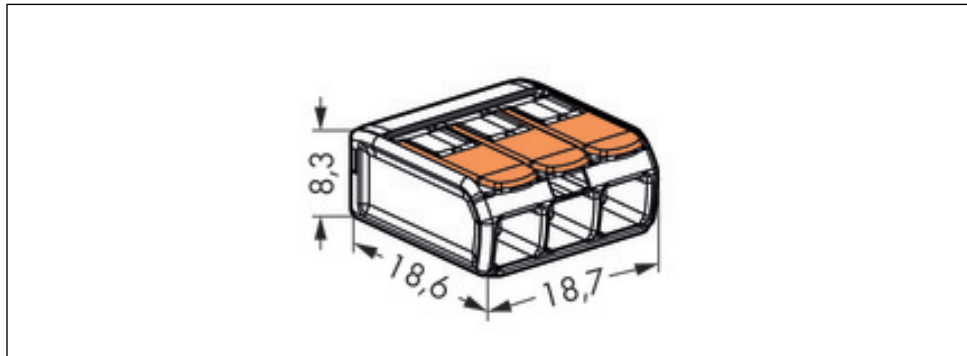
Bilder & Zeichnungen



Druckansicht: COMPACT-Verbindungsklemme für alle Leiterarten; 3-Leiter-Klemme; mit Betätigungshebeln; max. Umgebungstemperatur 85°C - Artikelnummer: 221-413



Druckansicht: COMPACT-Verbindungsklemme für alle Leiterarten; 3-Leiter-Klemme; mit
Betätigungshebeln; max. Umgebungstemperatur 85°C - Artikelnummer: 221-413



Adresse

WAGO Kontakttechnik GmbH & Co. KG

Hansastr. 27

32423 Minden

Telefon: 0571/887-0

Fax: 0571/887-169

<http://www.wago.com>

© WAGO Kontakttechnik GmbH & Co. KG

Technische Änderungen und Irrtümer vorbehalten.