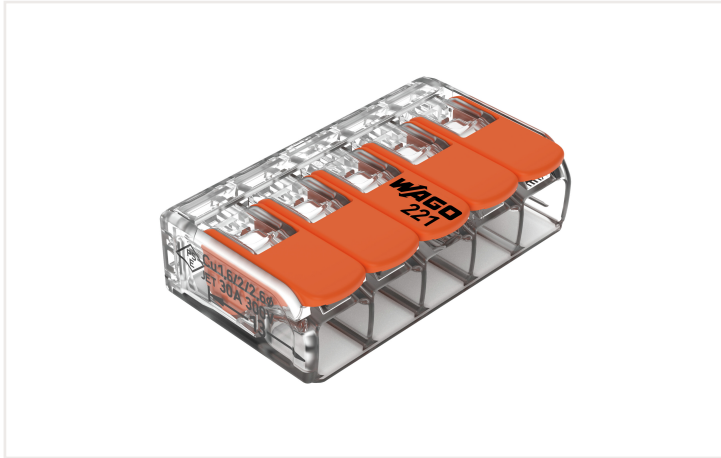


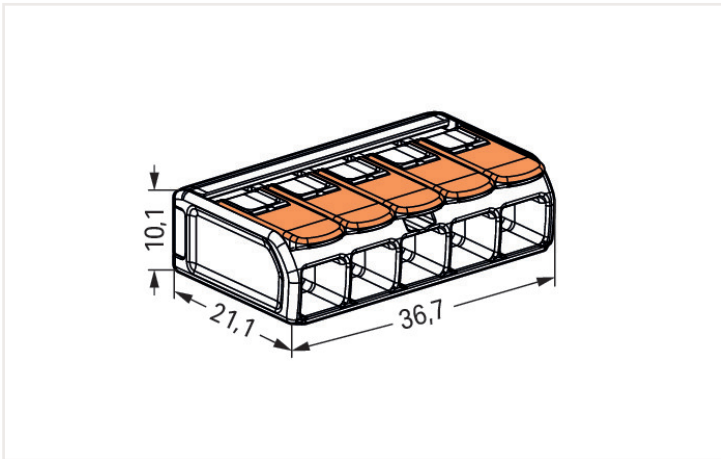
Datenblatt | Artikelnummer: 221-615

COMPACT-Verbindungsklemme; für alle Leiterarten; max. 6 mm²; 5 Leiter; mit Hebel; Gehäusefarbe transparent; Umgebungstemperatur max. 85 °C (T85); 6,00 mm²; transparent

<https://www.wago.com/221-615>



Farbe: transparent



Abmessungen in mm

Ihre Vorteile:

- Einfache Handhabung: Hebel auf, Leiter rein, Hebel zu
- Als 2-, 3- und 5-Leiter-Klemmen erhältlich
- Komfortabler Leiteranschluss von 0,5 bis 6 mm²
- Installation aller Leiterarten
- Zeitersparnis für Installateure und Gerätehersteller
- Schnelle Installation von Geräten mit höherem Leistungsbedarf
- Sichere Verlegung langer Leitungen mit größeren Leiterquerschnitten
- Befestigungsadapter für normgerechte Installation
- Individuelle Fixierungen möglich

Sicherheitshinweise

in geerdeten Netzen

Hinweise

Sicherheitshinweis 1	in geerdeten Netzen
----------------------	---------------------

Elektrische Daten

Bemessungsdaten gemäß IEC/EN

Bemessungsdaten gemäß	EN 60664
Bemessungsspannung (II / 2)	450 V
Bemessungsstoßspannung (II / 2)	4 kV
Bemessungsstrom	41 A
Legende Bemessungsdaten	(II / 2) \triangleq Überspannungskategorie II / Verschmutzungsgrad 2

Bemessungsdaten gemäß UL

Approbationsdaten gemäß	UL 486C
Bemessungsspannung UL (Use Group C)	600 V
Bemessungsstrom UL (Use Group C)	30 A

Anschlussdaten

Gesamte Anzahl der Klemmstellen	5
Gesamte Anzahl der Potentiale	1

Anschluss 1

Anschluss technik	CAGE CLAMP®
Betätigungsart	Hebel
Anschließbare Leiterwerkstoffe	Kupfer
Nennquerschnitt	6 mm ² / 10 AWG
Eindrähtiger Leiter	0,5 ... 6 mm ² / 20 ... 10 AWG
Mehrdrähtiger Leiter	0,5 ... 6 mm ² / 20 ... 10 AWG
Feindrähtiger Leiter	0,5 ... 6 mm ² / 20 ... 10 AWG
Abisolierlänge	12 ... 14 mm / 0.47 ... 0.55 inch
Verdrahtungsrichtung	Seitliche Verdrahtung

Geometrische Daten

Breite	36,7 mm / 1.445 inch
Höhe	10,1 mm / 0.398 inch
Tiefe	21,1 mm / 0.831 inch

Werkstoffdaten

Hinweis Werkstoffdaten	Informationen zu Materialangaben finden sie hier
Farbe	transparent
Deckelfarbe	transparent
Brennbarkeitsklasse gemäß UL 94	V2
Brandlast	0,103 MJ
Farbe des Betätigungselements	orange
Gewicht	7,1 g

Umgebungsbedingungen

Umgebungstemperatur (Betrieb)	+85 °C
Dauergebrauchstemperatur	105 °C
T-Kennzeichnung gemäß EN 60998	T85

Kaufmännische Daten	
eCl@ss 10.0	27-14-11-04
eCl@ss 9.0	27-14-11-04
ETIM 7.0	EC000446
ETIM 6.0	EC000446
VPE (UVPE)	150 (15) Stück
Verpackungsart	Karton
Ursprungsland	CH
GTIN	4055143715478
Zolltarifnummer	85369010000

Zulassungen / Zertifikate

Länderspezifische Zulassungen



Zulassung	Norm	Zertifikatsname
KEMA/KEUR DEKRA Certification B.V.	EN 60998	71-105677

Schiff Zulassungen



Zulassung	Norm	Zertifikatsname
ABS American Bureau of Ship- ping	EN 60998	18-HG1755093-PDA
DNV GL Det Norske Veritas, Ger- manischer Lloyd	EN 60998	TAE000015T
LR Lloyds Register	EN 60998	04/20013 (E8)

UL-Zulassungen



Zulassung	Norm	Zertifikatsname
UL UL International Germany GmbH	UL 486C	E69654

Downloads

Environmental Product Compliance

Compliance Search
Environmental Product Compliance 221-615

Dokumentation			
Weitere Informationen		Ausschreibungstext	
Technischer Anhang	pdf 2162.18 KB	↓	
		221-615	19.02.2019
		xml	3.48 KB
		↓	
		221-615	23.01.2019
		docx	15.40 KB
		↓	
		ausschreiben.de	221-615
		↓	
CAD/CAE-Daten			
CAD Daten		CAE Daten	
2D/3D Modelle 221-615	↓	ZUKEN Portal 221-615	↓

1 Passende Produkte

1.1 Optionales Zubehör

1.1.1 Brücken

1.1.1.1 Brücken

Art-Nr.: 221-941/000-006 Brücken; für Leitereinführung; 2-fach; isoliert; blau	Art-Nr.: 221-942/000-006 Brücken; für Leitereinführung; 2-fach; isoliert; blau	Art-Nr.: 221-941 Brücken; für Leitereinführung; 2-fach; isoliert; dunkelgrau	Art-Nr.: 221-942 Brücken; für Leitereinführung; 2-fach; isoliert; dunkelgrau

1.1.2 Montageadapter

1.1.2.1 Montagematerial

Art-Nr.: 221-510/000-006 Befestigungsadapter; Serie 221 - 6 mm ² ; zur Montage auf TS 35/Schraubmontage; blau	Art-Nr.: 221-510/000-053 Befestigungsadapter; Serie 221 - 6 mm ² ; zur Montage auf TS 35/Schraubmontage; dunkelgrau-gelb	Art-Nr.: 221-510 Befestigungsadapter; Serie 221 - 6 mm ² ; zur Montage auf TS 35/Schraubmontage; orange

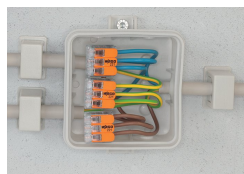
Handhabungshinweise

Leiter anschließen

Leiter anschließen: Klemmstelle durch Betätigungshebel öffnen und Leiter einführen.

Hebel in Ruhelage zurückführen.

Anwendung



Verdrahtung feindrätiger Leiter in Installationsdosen



Individueller Aufbau von Niedervolt-Beleuchtungssystemen



Leuchtenverteilung in Deckenbaldachin



Anschluss von Pendelleuchten in abgehängten Decken



COMPACT-Verbindungsklemmen für alle Leiterarten 6 mm², Serie 221