

Art. 1407

D Betriebsanleitung
Blumenkastenbewässerung

GB Operating Instructions
Flower Box Watering Set

F Mode d'emploi
Arrosoir automatique balcons
et terrasses

NL Instructies voor gebruik
Bloembakbesproeiingsset

S Bruksanvisning
Blomlådebevatning

I Istruzioni per l'uso
Idrokit per fioriere

E Manual de instrucciones
Riego para jardineras

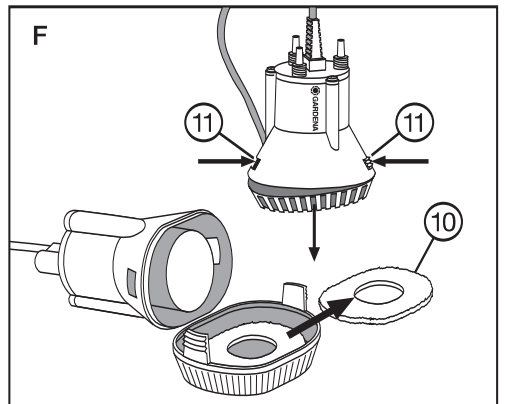
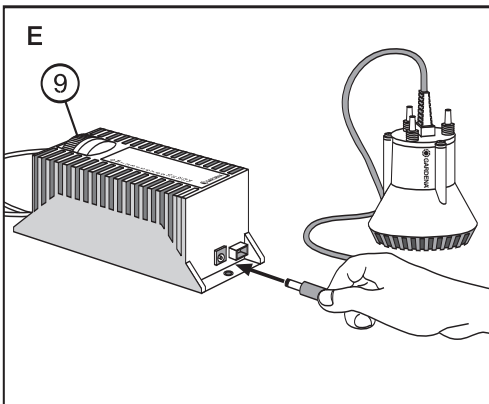
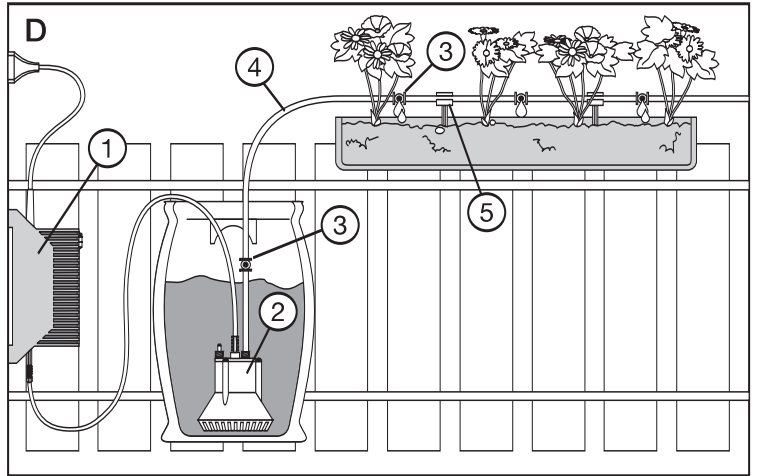
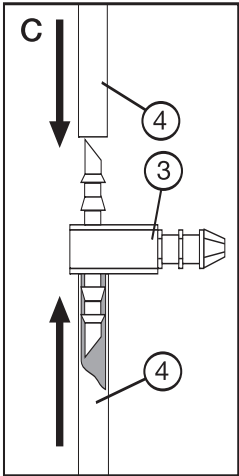
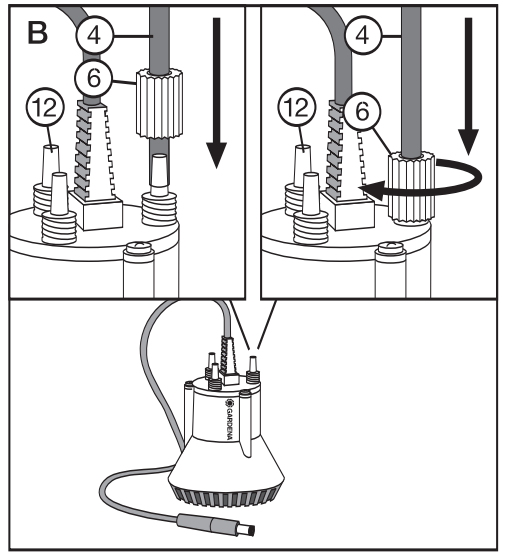
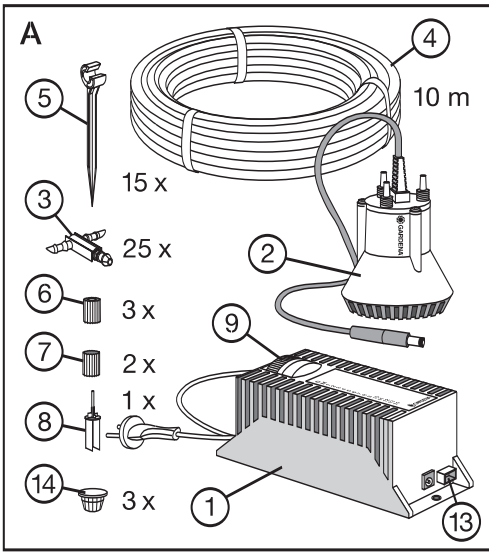
P Instruções de utilização
Conjunto de rega para
canteiros

PL Instrukcja obsługi
Automatycznej konewki do
roślin balkonowych

CZ Návod k použití
Zavlažování květinových
truhlíků

SK Návod na použitie
Zavlažovanie dlhých
kvetináčov

H Használati útmutató
Erkélyláda öntözés



D

Bitte lesen Sie diese Betriebsanleitung vor Inbetriebnahme Ihres Gerätes sorgfältig. Beim Lesen der Betriebsanleitung bitte die Umschlagseite herausklappen.

Inhaltsverzeichnis	Seite
1. Technische Daten	5
2. Hinweise zur Betriebsanleitung	5
3. Ordnungsgemäßer Gebrauch	5
4. Funktion des Gerätes	5
5. Vorbereitung zum Aufbau	6
6. Aufbau der Anlage	6
7. Inbetriebnahme	7
8. Wartung, Pflege, Aufbewahrung	8
9. Störungen	9
10. Hinweise zur ordnungsgemäßen Benutzung / Sicherheitshinweise	9
Garantie	66

GB

Please read these operating instructions carefully before using the unit. Unfold inside cover page to read the operating instructions.

Contents	Page
1. Technical data	10
2. Notes on operating instructions	10
3. Proper use	10
4. Equipment and application	10
5. Assembly preparations	11
6. Assembly of the system	11
7. Operating the system	12
8. Maintenance, care, storage	13
9. Faults	13
10. Notes on correct use, safety notes	14
Guarantee	66

F

Nous vous remercions de bien vouloir lire attentivement ce mode d'emploi avant d'utiliser votre arrosoir automatique. En dépliant le volet de la couverture, vous aurez sous les yeux une série d'illustrations vous permettant une meilleure compréhension de ce mode d'emploi.

Contenu	Page
1. Caractéristiques techniques	15
2. Informations sur le mode d'emploi	15
3. Domaine d'utilisation	15
4. Descriptif de l'appareil	15
5. A propos de la consommation en eau	16
6. Montage	17
7. Utilisation	17
8. Entretien et rangement	19
9. Incidents de fonctionnement	19
10. Précautions d'emploi et conseils de sécurité	20
Garantie	66

NL

Lees deze instructies voor gebruik voor montage en in-gebruikname van het apparaat zorgvuldig door. Bij het lezen van de Instructies voor gebruik de bladzijde met de afbeeldingen openslaan.

Inhoudsopgave	Pagina
1. Technische gegevens	21
2. Aanwijzingen bij de Instructies voor gebruik	21
3. Juiste gebruik	21
4. Functie van het apparaat	21
5. Voorbereiding voor de opbouw	22
6. Opbouwen van de installatie	22
7. Ingebruikname	23
8. Onderhoud en opslag	24
9. Storingen	25
10. Aanwijzingen voor het juiste gebruik, veiligheidsaanwijzingen	25
Garantie	66

S

Läs igenom Bruksanvisningen noggrant innan Du tar Din GARDENA Blomlädebevattning i bruk. Ha omslaget utvikt när Du läser bruksanvisningen.

Innehåll	Sida
1. Tekniska data	26
2. Anvisningar för bruksanvisningen	26
3. Rätt användning	26
4. Utrustningens funktion	26
5. Förberedelse för uppbyggnaden	27
6. Uppbyggnad av anläggningen	27
7. Driftstart	28
8. Underhåll, skötsel och förvaring	29
9. Fel	29
10. Anvisningar för riktig användning, säkerhetsanvisningar	29
Garanti	66

I

Prima di mettere in uso l'idrokit per fioriere, leggere attentamente le istruzioni tenendo aperto il pieghevole per avere sott'occhio i disegni esplicativi.

Indice	pagina
1. Dati tecnici	31
2. Avvertenze	31
3. Uso corretto	31
4. Funzioni	31
5. Scelta del serbatoio	32
6. Realizzazione dell'impianto	32
7. Messa in uso	33
8. Manutenzione	34
9. Anomalia di funzionamento	34
10. Norme d'uso e di sicurezza	35
Garanzia	67

GARDENA Blumenkastenbewässerung

1. Technische Daten

Transformator mit Zeitschaltuhr

Gekapselter Niederspannungs-Sicherheitstransformator mit Thermoschutz für die Benutzung im Innen- und Außenbereich. Der Thermoschutz verhindert eine Beschädigung durch Überlastung und Kurzschluss.

Eingangsspannung	230 V
Frequenz	50 / 60 Hz
Ausgangsspannung	14 V ---
Leistung	30 VA
Max. Umgebungstemperatur	+ 40 °C
Schutzklasse	II
Netzkabel (mitgeliefert)	2 m, Typ H05-RNF

Pumpe

Betriebsspannung	14 V
Betriebsstrom (max.)	1,7 A
Max. Druck	1 bar
Max. Durchflußmenge	180 l/h

2. Hinweise zur Betriebsanleitung

Dies ist die deutsche Originalbetriebsanleitung. Bitte lesen Sie diese Betriebsanleitung sorgfältig und beachten Sie deren Hinweise. Machen Sie sich anhand dieser Betriebsanleitung mit den Stellteilen und dem richtigen Gebrauch

sowie den Sicherheitshinweisen vertraut.



Aus Sicherheitsgründen dürfen Kinder und Jugendliche unter 16 Jahren sowie Personen, die mit dieser Betriebsanleitung nicht vertraut

sind, diese Blumenkastenbewässerung nicht benutzen.

Bewahren Sie diese Betriebsanleitung sorgfältig auf.

3. Ordnungsgemäßer Gebrauch

Die GARDENA Blumenkastenbewässerung ist für die private Nutzung im Haus- und Hobbygarten bestimmt und nicht vorgesehen, in öffentlichen Parks, Sportstätten, an Straßen und in

der Land- und Forstwirtschaft eingesetzt zu werden.

Die Einhaltung der vom Hersteller beigefügten Betriebsanleitung ist Voraussetzung für den ordnungs-

gemäßen Gebrauch des Gerätes.

Die Betriebsanleitung enthält auch die Betriebs-, Wartungs-, und Instandhaltungsbedingungen.

4. Funktion des Gerätes

4.1 Lieferumfang (Bild A)

Der Lieferumfang der Blumenkastenbewässerung besteht aus folgenden Teilen:

- ① 1 Transformator mit 13 wählbaren Festprogrammen
- ② 1 Tauchpumpe (14-V-Betriebsspannung)
- ③ 25 Reihentropfer je 2 l/h

- ④ 10 m Verteilerrohr \varnothing 4,6 mm (3/16")
- ⑤ 15 Rohrhalter \varnothing 4,6 mm (3/16")
- ⑥ 3 Klemmhülsen
- ⑦ 2 Verschlusskappen (für Wasseranschluß Pumpe)
- ⑧ 1 Reinigungsnadel
- ⑨ 3 Verschlusskappen (für Tropfer)

4.2 Funktion der Blumenkastenbewässerung

Die Funktion der Blumenkastenbewässerung ist die vollautomatische, vom Wassernetz unabhängige Bewässerung von Pflanzen in z. B. Blumenkästen. Es sind 13 Festprogramme wählbar. **Ideal:** Einsatz eines Reihentropfers pro Pflanze. Das gelieferte Set ermöglicht die Bewässerung

von bis zu 25 Pflanzen (bei Anwendung eines Reihentropfers pro Pflanze) in 5 bis 6 Blumenkästen mit 1 m Länge, bei entsprechenden Abständen zwischen den Blumenkästen (Gesamtlänge 10 m Verteilerrohr).

Hinweis: Bei Zukauf von entsprechendem Zubehör aus dem GARDENA Micro-Drip-System (Verteilerrohr, Rohrhalter und Reihentropfer) ist die Anlage erweiterbar zur Versorgung von bis zu 10 Blumenkästen.

Wichtiger Hinweis:
Das Verteilerrohr muß in diesem Falle an den zweiten Wasseranschluß der Pumpe angeschlossen werden. Insgesamt können maximal 40 Tropfer angeschlossen werden.

5. Vorbereitung zum Aufbau

5.1 Wassermenge/Behälter

Bevor Sie mit dem Aufbau der Anlage beginnen, ist der Wasserverbrauch über einen vorgegebenen Zeitraum und die damit erforderliche Behältergröße zu ermitteln.

Beispiel:

Sie wollen 2 Blumenkästen mit je 4 Pflanzen und entsprechend je 4 Reihentropfern über einen Zeitraum von 10 Tagen einmal täglich für 3 Minuten automatisch bewässern. Jeder Reihentropfer liefert 2 l/h, d.h. 0,1 l in 3 Minuten. Für 8 Reihentropfer ist das eine täglich benötigte Wassermenge von 0,8 l. In 10 Tagen werden insgesamt 8 l Wasser für die Bewässerung benötigt. (Den Wasserverbrauch der Anlage bei den unterschiedlich wählbaren Bewässerungsprogrammen können Sie unter „Festprogramme des Transformators“ entnehmen).

Ergebnis:

Ein 10-l-Eimer ist in diesem Falle als Behälter ausreichend.

Hinweis: Bei Anwendung eines Behälters mit entsprechend großem Fassungsvermögen/Wassermenge (z. B. 100 - 150 l und mehr) sollten Sie die maximale Gewichtsbelastung Ihres Balkons gemäß DIN 1055 beachten.

Hinweis: Ist der GARDENA Bodenfeuchtesensor (Art.-Nr. 1188) in die Anlage mit eingebaut, erfolgt die Bewässerung unter Einbeziehung des Feuchtegehaltes im Boden. D. h., meldet der Bodenfeuchtesensor ausreichende Bodenfeuchtigkeit, dann wird trotz eingestellter Bewässerung kein Wasser ausgebracht (siehe auch die Betriebsanleitung für den Bodenfeuchtesensor).

Bei Anschluß des GARDENA Regensensors (Art.-Nr. 1189) wird die Bewässerung bei eintretendem Niederschlag abgebrochen. Der Anschluß des GARDENA Regensensors ist nur sinnvoll, sofern die Blumenkästen dem natürlichen Niederschlag ausgesetzt und nicht unter Dach angebracht sind.

6. Aufbau der Anlage (Bild B-D)

6.1 Aufbau der Bewässerungsanlage

Zum Aufbau der Blumenkastenbewässerung verfahren Sie wie folgt:

1. Schieben Sie die Klemmhülse ⑥ auf das Verteilerrohr ④; stecken Sie dann das Verteilerrohr ④ auf eine der drei Wasseranschlüsse ⑫ der Pumpe und verschrauben Sie das Verteilerrohr mit der Klemmhülse gemäß Bild B.

2. Werden die beiden freien Wasseranschlüsse ⑫ der Pumpe nicht benutzt, dann schrauben Sie die Verschlußkappen ⑦ darauf.
3. **Hinweis:** Wir empfehlen, direkt über dem Wasserspiegel des Behälters den ersten Reihentropfer ③ anzubringen. Dieser dient der Belüftung der Anlage und verhindert ein eventuelles Nachlaufen des Wassers

nach dem Abschalten der Anlage, insbesondere bei Reihentropfern, die unterhalb des Wasserspiegels angebracht sind.

4. Schneiden Sie das Verteilerrohr ④ an der Einbaustelle des Reihentropfers ab und schieben Sie das Rohr bis zum Anschlag auf den Anschlußstutzen des Reihentropfers (Abb. C, unten).

5. Schieben Sie den anderen Anschlußstutzen des Reihentropfers ③ auf das Ende des freien Verteilerrohres ④ (Abb. C, oben).
6. Markieren Sie die Einbaustellen aller weiteren Reihentropfer und installieren Sie die Reihentropfer wie unter 4. und 5. beschrieben.
7. Stecken Sie die Rohrhalter ⑤ in die gewählten Positionen der Blumenkästen und klemmen Sie das Verteilerrohr ④ in die eingebauten Rohrhalter ein (Bild D).
Tip: Wir empfehlen 3 Rohrhalter je Blumenkasten mit 1 m Länge einzuplanen.
8. Bei Anwendung des GARDENA Bodenfeuchtsensors (Art.-Nr. 1188) ist dieser in einen der zu bewässernden Blumenkästen einzusetzen, bei Anschluß des GARDENA Regensensors (Art.-Nr. 1189) ist dieser so anzubringen, daß er (wie auch die Blumenkästen) dem natürlichen Niederschlag ausgesetzt ist.
Beachten Sie hierzu bitte die Betriebsanleitung für den GARDENA Bodenfeuchtesensor bzw. GARDENA Regensensor.
9. Verschließen Sie den freien Anschlußstutzen des letzten Reihentropfers mit der mitgelieferten Verschlusskappe ⑭.

6.2 Aufbau des Wasserbehälters / Niveau (Bild D)

Wichtig! Bei der Standortauswahl des Wasserbehälters ist unbedingt darauf zu achten, daß das Niveau des Wasserspiegels unterhalb der Blumenkästen liegt. Dadurch wird vermieden, daß Wasser nach Beendigung der Bewässerung selbsttätig nachläuft!

Sollten die Blumenkästen dennoch unterhalb des Wasserspiegels angebracht sein, empfehlen wir, direkt über dem Wasserspiegel des Behälters den ersten Reihentropfer anzubringen. Dieser dient der Belüftung der Anlage und verhindert ein eventuelles Nachlaufen des Wassers.

7. Inbetriebnahme

7.1 Inbetriebnahme der Anlage (Abb. A/E)

Zur Inbetriebnahme der Anlage verfahren Sie wie folgt:

1. Befüllen Sie den Behälter mindestens mit der benötigten Menge Wasser.
2. Schließen Sie die Pumpe an den Transformator an (Bild E).



Verwenden Sie ausschließlich den mitgelieferten GARDENA Transformator und schließen Sie die Pumpe nie direkt an das Stromnetz an!



Stellen Sie den Transformator an einem sicheren, trockenen Ort auf.

3. Stellen Sie die Pumpe in den mit Wasser gefüllten Behälter. Hinweis: Achten Sie darauf, daß die Pumpe eben auf dem Boden des Behälters steht.

4. Wenn Sie den GARDENA Bodenfeuchtesensor (Art.-Nr. 1188) bzw. den GARDENA Regensensor (Art.-Nr. 1189) verwenden, schließen Sie ihn jetzt an den Transformator an der Buchse „Sensor“ ⑬ an, Bild A.
5. Stellen Sie das Stellrad ⑨ auf Position 0 und stecken Sie den Netzstecker in die Steckdose.
6. Stellen Sie das gewünschte Bewässerungsprogramm am Stellrad ⑨ des Transformators ein. Die Anlage wird entsprechend des eingestellten Bewässerungsprogrammes in Betrieb gesetzt; die Bewässerung wiederholt sich entsprechend dem eingestellten Bewässerungsprogramm (siehe hierzu auch Punkt 7.2).
7. Kontrollieren Sie während des Pumpenbetriebes alle Verbindungen auf Dichtigkeit.



Um Beschädigungen an der Pumpe zu vermeiden, ist die Pumpe nie ohne Wasser zu betreiben.

7.2 Festprogramme des Transformators

Die folgenden Programme sind einstellbar:

Position	Frequency	Run Time	Beschreibung	10 Tropfer l/Tag
0	Off/Reset	–	Keine Bewässerung; Anlage ist abgeschaltet.	–
M	On	3 min.	Einmalige Bewässerung; Dauer 3 Minuten	1 l (einmalig)
1	3rd day	3 min.	Bewässerung jeden 3. Tag für 3 Minuten	1 l / 3. Tag
2	2nd day	3 min.	Bewässerung jeden 2. Tag für 3 Minuten	1 l / 2. Tag
3	3rd day	6 min.	Bewässerung jeden 3. Tag für 6 Minuten	2 l / 3. Tag
4	2nd day	6 min.	Bewässerung jeden 2. Tag für 6 Minuten	2 l / 2. Tag
5	24 h	3 min.	Bewässerung alle 24 Stunden für 3 Minuten	1 l
6	8 h	1 min.	Bewässerung alle 8 Stunden für 1 Minute	1 l
7	24 h	6 min.	Bewässerung alle 24 Stunden für 6 Minuten	2 l
8	12 h	3 min.	Bewässerung alle 12 Stunden für 3 Minuten	2 l
9	8 h	3 min.	Bewässerung alle 8 Stunden für 3 Minuten	3 l
10	12 h	6 min.	Bewässerung alle 12 Stunden für 6 Minuten	4 l
11	8 h	6 min.	Bewässerung alle 8 Stunden für 6 Minuten	6 l
12	6 h	6 min.	Bewässerung alle 6 Stunden für 6 Minuten	8 l
13	4 h	6 min.	Bewässerung alle 4 Stunden für 6 Minuten	12 l
14	Automatic	–	Bei Anschluß des GARDENA Bodenfeuchtesensors (siehe Kap. „Sensorbetrieb“)	

7.3 Sensorbetrieb


Bei Wahl der **Programme 1-13** wird durch Anschluß des GARDENA Bodenfeuchtesensors (Art.-Nr. 1188) die zeitgesteuerte Bewässerung bei ausreichender Bodenfeuchte verhindert oder abgebrochen. Als Alternative hierzu kann ein angeschlossener

GARDENA Regensensors (Art.-Nr. 1189) die Bewässerung bei Niederschlag verhindern oder unterbrechen.

Bei Wahl des **Automatikprogrammes 14** kann die Bewässerung vollautomatisch abschließend in Abhängigkeit der

Bodenfeuchte ein- und abgeschaltet werden. Hierzu ist der GARDENA Bodenfeuchtesensor (Art.-Nr. 1188) anzuschließen und der Drehknopf am Bodenfeuchtesensor auf Position **2** zu stellen (siehe auch die Hinweise in der Betriebsanleitung des Bodenfeuchtesensors).



8. Wartung, Pflege, Aufbewahrung

 **Achtung!**
Vor jeder Arbeit an der Anlage Netzstecker ziehen!

Reinigung des Filters (Bild F)


Die Pumpe arbeitet weitestgehend wartungsfrei.

Sie hat einen integrierten Filter, der nach Außerbetriebnahme der Anlage wie folgt zu reinigen ist:

1. Drücken Sie die beiden orangefarbenen Arretiertasten  ein und nehmen Sie den Fuß der Pumpe ab (Bild F).
2. Nehmen Sie das Sieb 

heraus und spülen Sie es unter klarem Wasser ab.

3. Setzen Sie das Sieb danach wieder in den Saugfuß ein.
4. Saugfuß mit eingesetztem Sieb wieder auf die Pumpe aufsetzen. Dabei auf korrektes Einrasten der orangefarbenen Arretiertasten achten.

 **Achtung! Die Verschraubung des Pumpengehäuses ist versiegelt. Arbeiten am elektrischen Teil dürfen nur vom GARDENA Service durchgeführt werden.**

Bei Frostgefahr Pumpe und Transformator trocken lagern.



Entsorgung:

(nach RL2002/96/EG)

Gerät darf nicht dem normalen Hausmüll beigemengt werden, sondern muss fachgerecht entsorgt werden.

Wichtig für Deutschland: Gerät über Ihre kommunale Entsorgungsstelle entsorgen.

9. Störungen

Störung	Mögliche Ursache	Abhilfe
Pumpe läuft nicht.	Netzstecker oder Stecker der Pumpe ist nicht eingesteckt.	Netzstecker in Steckdose, bzw. Pumpenstecker in Buchse am Transformator einstecken.
	Bodenfeuchte-/Regensensor meldet feucht.	Warten, bis Bodenfeuchte- bzw. Regensensor ausreichend getrocknet ist.
Es wird kein Wasser gefördert.	Behälter leer.	Behälter mit Wasser füllen.
	Das Sieb ⑩ der Pumpe ist verschmutzt.	Sieb der Pumpe reinigen (Kap. 8.1).
Die Bewässerungszyklen sind falsch.	Das Stellrad ⑨ des Transformators steht zwischen 2 Programmen.	Das Stellrad in die gewünschte Position bringen.
Die Anlage läuft nach Abschalten der Pumpe nach.	Reihentropfer liegen unterhalb des Wasserspiegelniveaus des Behälters.	Den Standort des Behälters so wählen, daß das Niveau des Wasserspiegels unterhalb der Reihentropfer liegt; Belüftungstropfer einbauen.

Bei sonstigen Störungen wenden Sie sich bitte an den GARDENA Service Deutschland:
 Telefon 07 31 / 490-290,
 Telefax 07 31 / 490-249,
 Österreich:
 Tel. 0 732 77 01 01 -90,
 Schweiz:
 Tel. 0848 800 464
 oder senden Sie das defekte Gerät mit einer kurzen Fehler-


beschreibung (im Garantiefall mit den entsprechenden Garantieunterlagen) direkt an eine der aufgeführten Servicestellen.


Wir weisen ausdrücklich darauf hin, daß wir nach dem Produkthaftungsgesetz nicht für durch unsere Geräte hervorgerufene Schäden einzustehen haben, sofern diese durch unsach-

gemäße Reparatur verursacht oder bei einem Teileaustausch nicht unsere Original GARDENA Teile oder von uns freigegebene Teile verwendet werden und die Reparatur nicht vom GARDENA Service oder dem autorisierten Fachmann durchgeführt wird. Entsprechendes gilt für Ergänzungs- teile und Zubehör.


10. Hinweise zur ordnungsgemäßen Benutzung,


Sicherheitshinweise

 **Verwenden Sie ausschließlich Original GARDENA Teile, da sonst die Funktionstüchtigkeit der Anlage nicht gewährleistet werden kann.**

 **Prüfen Sie die Netzanschlußleitung des Transformators und das Verbindungskabel der Pumpe regelmäßig auf Beschädigungen. Stecker und Kabel dürfen nur in einem einwandfreien Zustand verwendet werden. Bei Beschädigungen des Netzkabels am Transformator oder**


des Verbindungskabels der Pumpe sofort Netzstecker ziehen.

 **Beschädigte Netzanschlußleitungen können bei gekapselten Transformatoren nicht ausgetauscht werden.**


 **Beschädigte Verbindungskabel der Pumpe können nur vom GARDENA Service ausgetauscht werden.**

 **Bei allen Arbeiten an der Blumenkastenbewässerung Netzstecker des Trans-**

formators aus der Steckdose ziehen.

 **Die Pumpe darf ausschließlich mit 14-V-Schutzkleinspannung in Verbindung mit dem GARDENA Transformator mit Timer betrieben werden.**

 **Bei direktem Anschluß an 230 V besteht Lebensgefahr!**

 **Pumpe nicht trockenlaufen lassen.**

D

Garantie

GARDENA gewährt für dieses Produkt 2 Jahre Garantie (ab Kaufdatum). Diese Garantieleistung bezieht sich auf alle wesentlichen Mängel des Gerätes, die nachweislich auf Material- oder Fabrikationsfehler zurückzuführen sind. Sie erfolgt durch die Ersatzlieferung eines einwandfreien Gerätes oder durch die kostenlose Reparatur des eingesandten Gerätes nach unserer Wahl, wenn folgende Voraussetzungen gewährleistet sind:

- Das Gerät wurde sachgemäß und laut den Empfehlungen in der Betriebsanleitung behandelt.
- Es wurde weder vom Käufer noch von einem Dritten versucht, das Gerät zu reparieren.

Diese Hersteller-Garantie berührt die gegenüber dem Händler / Verkäufer bestehenden Gewährleistungsansprüche nicht.

Im Garantiefall schicken Sie bitte das defekte Gerät zusammen mit einer Kopie des Kaufbelegs und einer Fehlerbeschreibung per Abhol-Service (nur in Deutschland) oder frankiert an die auf der Rückseite angegebene Serviceadresse.

Unfreie Paketeinsendungen werden im Postverteilterzentrum ausgefiltert und erreichen uns nicht.

Nach erfolgter Reparatur senden wir das Gerät frei an Sie zurück.

GB

Guarantee

GARDENA guarantees this product for 2 years (from date of purchase). This guarantee covers all serious defects of the unit that can be proved to be material or manufacturing faults. Under warranty we will either replace the unit or repair it free of charge if the following conditions apply:

- The unit must have been handled properly and in keeping with the requirements of the operating instructions.
- Neither the purchaser nor a non-authorised third party have attempted to repair the unit.

This manufacturer's guarantee does not affect the user's existing warranty claims against the dealer/seller.

If a fault occurs with your GARDENA Flower Box Watering system, please return the faulty unit together with a copy of the receipt and a description of the fault, with postage paid to one of the GARDENA Service Centres listed on the back of these operating instructions.

F

Garantie

Pour mieux vous servir, GARDENA accorde pour cet appareil une garantie contractuelle de 2 ans à compter du jour de l'achat. Elle est assurée par le remplacement gratuit des pièces défectueuses ou de l'appareil. Le choix en étant laissé à la libre initiative de GARDENA.

En tout état de cause s'applique la garantie légale couvrant toutes les conséquences des défauts ou vices cachés (article 1641 et suivants du Code Civil).

Pour que ces garanties soient valables, les conditions suivantes doivent être remplies :

- L'appareil a été manipulé de manière adéquate, suivant les instructions du mode d'emploi.
- Il n'y a eu aucun essai de réparation, ni par le client, ni par un tiers.

Une intervention sous garantie ne prolonge pas la durée initiale de la garantie contractuelle.

Toutes les revendications dépassant le contenu de ce texte ne sont pas couvertes par la garantie, quel que soit le motif de droit.

Pendant la période de garantie, le Service Après-Vente et les Centres SAV agréés effectueront, à titre payant, les réparations nécessaires par suite de manipulations erronées.

En cas de garantie, veuillez envoyer le produit en port payé avec le bon d'achat et une description du problème, à l'adresse du Service Après-Vente figurant au verso.

NL

Garantie

GARDENA geeft op dit product 2 jaar garantie (vanaf de aankoopdatum). Deze garantie heeft betrekking op alle wezenlijke defecten aan het toestel, die aanwijsbaar op materiaal- of fabricagefouten berusten. Garantie vindt plaats door de levering van een vervangend apparaat of door de gratis reparatie van het ingestuurde apparaat, naar onze keuze, indien aan de volgende voorwaarden is voldaan:

- Het apparaat werd vakkundig en volgens de adviezen in de instructies voor gebruik behandeld.
- Noch de koper, noch een derde persoon heeft getracht het apparaat te repareren.


Deze garantie van de producent heeft geen betrekking op de ten aanzien van de handelaar / verkoper bestaande aansprakelijkheid.

Stuur in geval van garantie het defecte apparaat samen met de kassabon en een beschrijving van de storing gefrankeerd op naar het op de achterzijde aangegeven serviceadres.

S

Garanti

GARDENA lämnar 2 års garanti för denna produkt. Garantin gäller från inköpsdatum. Garantin omfattar väsentliga fel på produkten

<p>D EU-Konformitätserklärung</p> <p>Der Unterzeichnete Husqvarna AB, 561 82 Huskvarna, Sweden bestätigt, dass die nachfolgend bezeichneten Geräte in der von uns in Verkehr gebrachten Ausführung die Anforderungen der harmonisierten EU-Richtlinien, EU-Sicherheitsstandards und produktspezifischen Standards erfüllen. Bei einer nicht mit uns abgestimmten Änderung der Geräte verliert diese Erklärung ihre Gültigkeit.</p>	<p>H EU azonosság nyilatkozat</p> <p>Alulírott, Husqvarna AB, 561 82 Huskvarna, Sweden, igazolja, hogy az alább felsorolt, általunk forgalomba hozott termékek megfelelnek az EU elvárásoknak, EU biztonsági normáknak és a termékspecifikus szabványoknak egyaránt. A készülék velünk nem egyeztetett változtatása esetén ez a nyilatkozat érvényét veszti.</p>
<p>GB EU Certificate of Conformity</p> <p>The undersigned Husqvarna AB, 561 82 Huskvarna, Sweden, hereby certifies that, when leaving our factory, the units indicated below are in accordance with the harmonised EU guidelines, EU standards of safety and product specific standards. This certificate becomes void if the units are modified without our approval.</p>	<p>Bezeichnung des Gerätes: Blumenkastenbewässerung Description of the unit: Flower Box Watering Set Désignation du matériel : Arrosoir automatique balcons et terrasses</p> <p>Omschrijving van het apparaat: Bloembakbesproeiingsset Produktbeskrivning: Blomládebevatning Descrizione del prodotto: Idrokit per fioriere Descripción de la mercancía: Riego para jardineras Descrição do aparelho: Conjunto de rega para canteiros Opis urządzenia: Automatyecznej koneywki do roślin balkonowych</p> <p>Označení přístroje: Zavlažování květinových truhlíků Označenie prístroja: Zavlažovanie dlhých kvetináčov A készülék megnevezése: Erkélyláda öntözés</p>
<p>F Certificat de conformité aux directives européennes</p> <p>Le constructeur, soussigné : Husqvarna AB, 561 82 Huskvarna, Sweden, déclare qu'à la sortie de ses usines le matériel neuf désigné ci-dessous était conforme aux prescriptions des directives européennes énoncées ci-après et conforme aux règles de sécurité et autres règles qui lui sont applicables dans le cadre de l'Union européenne. Toute modification portée sur ce produit sans l'accord express de GARDENA supprime la validité de ce certificat.</p>	<p>Art.-Nr.: Art. Nº: Art. No.: Art. Nº: Référence : Nr art.: 1407 Art. nr.: Č. výr: Art.nr.: Č. výr: Art. : Cikkszám:</p>
<p>NL EU-overeenstemmingsverklaring</p> <p>Ondergetekende Husqvarna AB, 561 82 Huskvarna, Sweden, bevestigt, dat het volgende genoemde apparaat in de door ons in de handel gebrachte uitvoering voldoet aan de eis van, en in overeenstemming is met de EU-richtlijnen, de EU-veiligheidsstandaard en de voor het product specifieke standaard. Bij een niet met ons afgestemde verandering aan het apparaat verliest deze verklaring haar geldigheid.</p>	<p>EU-Richtlijnen: Normativa UE: EU directives: Directrices da UE: Directives européennes: Dyrektywy UE: EU-richtlijnen: Směrnice UE: EU direktiv: Smernice EU: Directive UE: EU szabványok: 2006/42/EC 2006/95/EC 2004/108/EC 93/68/EC</p>
<p>S EU Tillverkarintyg</p> <p>Undertecknad firma Husqvarna AB, 561 82 Huskvarna, Sweden, intygar härmed att nedan nämnda produkter överensstämmer med EU:s direktiv, EU:s säkerhetsstandard och produktspecifikation. Detta intyg upphör att gälla om produkten ändras utan vårt tillstånd.</p>	<p>Anbringningsjahr der CE-Kennzeichnung: Colocação del distintivo CE: Year of CE marking: Ano de marcação pela CE: Date d'apposition du marquage CE: Rok nadania znaku CE: Installatiejaar van de CE-aanduiding: Rok pridelenia značky CE: CE-Märkningsår: Rok pridelenia označenia CE: Anno di rilascio della certificazione CE: CE bejegyzés kelte:</p> <p>1998</p>
<p>I Dichiarazione di conformità alle norme UE</p> <p>La sottoscritta Husqvarna AB, 561 82 Huskvarna, Sweden, certifica che il prodotto qui di seguito indicato, nei modelli da noi commercializzati, è conforme alle direttive armonizzate UE nonché agli standard di sicurezza e agli standard specifici di prodotto. Qualunque modifica apportata al prodotto senza nostra specifica autorizzazione invalida la presente dichiarazione.</p>	<p>Ulm, den 06.08.1998 Der Bevollmächtigte Ulm, 06.08.1998 Authorised representative Fait à Ulm, le 06.08.1998 Représentant légal Ulm, 06-08-1998 Gemachtigter Ulm, 1998.08.06 Behörig Firmatecknare Ulm, 06.08.1998 Rappresentante autorizzato Ulm, 06.08.1998 Representante autorizado Ulm, 06.08.1998 Repräsentante autorizado Ulm, 06.08.1998 Uprawniony do reprezentacji V Ulmu, dne 06.08.1998 Zplnomocnenec Ulm, 06.08.1998 Splnomocnenec Ulm, 06.08.1998 Meghatalmazott</p>
<p>E Declaración de conformidad de la UE</p> <p>El que suscribe Husqvarna AB, 561 82 Huskvarna, Sweden, declara que la presente mercancía, objeto de la presente declaración, cumple con todas las normas de la UE, en lo que a normas técnicas, de homologación y de seguridad se refiere. En caso de realizar cualquier modificación en la presente mercancía sin nuestra previa autorización, esta declaración pierde su validez.</p>	<p> Thomas Heini Vice President</p>
<p>P Certificado de conformidade da UE</p> <p>Os abaixo mencionados Husqvarna AB, 561 82 Huskvarna, Sweden, por este meio certificam que ao sair da fábrica o aparelho abaixo mencionado está de acordo com as directrizes harmonizadas da UE, padrões de segurança e de produtos específicos. Este certificado ficará nulo se a unidade for modificada sem a nossa aprovação.</p>	
<p>PL Deklaracja zgodności Unii Europejskiej</p> <p>Niżej podpisany Husqvarna AB, 561 82 Huskvarna, Sweden, potwierdza, że poniżej opisane urządzenie w wykonaniu wprowadzonym przez nas do obrotu spełnia wymogi zharmonizowanych wytycznych Unii Europejskiej, standardów bezpieczeństwa Unii Europejskiej i standardów specyficznych dla danego produktu. W przypadku wprowadzenia zmian nie uzgodnionych z nami wyjaśnienie to traci swoją ważność.</p>	
<p>CZ Prohlášení o shodě EU</p> <p>Niže podepsaná společnost Husqvarna AB, 561 82 Huskvarna, Sweden potvrzuje, že níže označený přístroj v provedení, které jsme uvedli na trh, splňuje požadavky uvedené v harmonizovaných směrnících EU, v bezpečnostních standardech EU a ve standardech pro příslušné produkty. V případě změny přístroje, která námi nebyla odsouhlasena, stává se toto prohlášení neplatným.</p>	
<p>SK ES Vyhlásenie o zhode</p> <p>Dolu podpísaný, Husqvarna AB, 561 82 Huskvarna, Sweden, potvrdzuje, že ďalej označené zariadenie vo vyhotovení nami uvedenom do prevádzky spĺňa požiadavky harmonizovaných smerníc Európskej únie, bezpečnostných štandardov Európskej únie a štandardov špecifických pre produkt. Pri vykonaní zmien zariadenia, ktoré nie sú nami odsúhlasené, stráca toto vyhlásenie platnosť.</p>	

Deutschland / Germany

GARDENA GmbH
Central Service
Hans-Lorenser-Straße 40
D-89079 Ulm
Produktfragen:
(+49) 731 490-123
Reparaturen:
(+49) 731 490-290
service@gardena.com

Albania

COBALT Sh.p.k.
Rr. Siri Kodra
1000 Tirana

Argentina

Husqvarna Argentina S.A.
Av.del Libertador 5954 –
Piso 11 – Torre B
(C1428ARF) Buenos Aires
Phone: (+54) 11 5194 5000
info.gardena@
ar.husqvarna.com

Armenia

Garden Land Ltd.
61 Tigran Mets
0005 Yerevan

Australia

Husqvarna Australia Pty. Ltd.
Looked Bag 5
Central Coast BC
NSW 2252
Phone: (+61) (0) 2 4352 7400
customer.service@
husqvarna.com.au

Austria / Österreich

Husqvarna Austria GmbH
Consumer Products
Industriezeile 36
4010 Linz
Tel.: (+43) 732 77 01 01 - 90
consumer.service@
husqvarna.at

Azerbaijan

Firm Progress
a. Aliyev Str. 26A
1052 Baku

Belgium

GARDENA Belgium NV/SA
Sterrebeekstraat 163
1930 Zaventem
Phone: (+32) 2 720 92 12
Mail: info@gardena.be

Bosnia / Hercegovina

SILK TRADE d.o.o.
Industrijska zona Bukva bb
74260 Tešanj

Brazil

Husqvarna do Brasil Ltda
Av. Francisco Matarazzo,
1400 – 19º andar
São Paulo – SP
CEP: 05001-903
Tel.: 0800-112252
marketing.br.husqvarna@
husqvarna.com.br

Bulgaria

Хускварна България ЕООД
Бул. „Андрей Ляпчев“ № 72
1799 София
Тел.: (+359) 02/9753076
www.husqvarna.bg

Canada / USA

GARDENA Canada Ltd.
7305 GARDENA Canada Ltd.
100 Summerlea Road
Brampton, Ontario L6T 4X3
Phone: (+1) 905 792 9330
info@gardenacanada.com

Chile

Maquinarias Agroforestales
Ltda. (Maga Ltda.)
Santiago, Chile
Avda. Chesterton
8355 comuna Las Condes
Phone: (+56) 2 202 4417
Dalton@maga.cl
Zipcode: 7560330

Tamuco, Chile

Avda. Valparaíso # 01466
Phone: (+56) 45 222 126
Zipcode: 4780441

China

Husqvarna (China) Machinery
Manufacturing Co., Ltd.
No. 1355, Jia Xin Rd.,
Ma Lu Zhen, Jia Ding Dist.,
Shanghai
201801
Phone: (+86) 21 59159629
Domestic Sales
www.gardena.com.cn

Colombia

Husqvarna Colombia S.A.
Calle 18 No. 68 D-31, zona
Industrial de Montevideo
Bogotá, Cundinamarca
Tel. 571 2922700 ext. 105
jairo.salazar@
husqvarna.com.co

Costa Rica

Compania Exim
Euroberoamericana S.A.
Los Colegios, Moravia,
200 metros al Sur del Colegio
Saint Francis – San José
Phone: (+506) 297 6883
exim_euro@racsa.co.cr

Croatia

SILK ADRIA d.o.o.
Josipa Lončara 3
10090 Zagreb
Phone: (+385) 1 3794 580
silk.adria@zg-t-com.hr

Cyprus

Med Marketing
17 Digeni Akritia Ave
P.O. Box 27017
1641 Nicosia

Czech Republic

Husqvarna Česko s.r.o.
Türkova 2319/5b
149 00 Praha 4 – Chodov
Bezplatná infoinka:
800 100 425
servis@cz.husqvarna.com

Denmark

GARDENA / Husqvarna
Consumer Outdoor Products
Salgsafdelning Danmark
Box 9003
S-200 39 Malmö
info@gardena.dk

Dominican Republic

BOSQUESA, S.R.L
Carretera Santiago Licey
Km. 5 ½
Esquina Copal II,
Santiago, Dominican Republic
Phone: (+809) 736-0333
joserbosquesa@claro.net.do

Ecuador

Husqvarna Ecuador S.A.
Arupos E1-181 y 10 de Agosto
Quito, Pichincha
Tel. (+593) 22800739
francisco.jacome@
husqvarna.com.ec

Estonia

Husqvarna Eesti OÜ
Consumer Outdoor Products
Kesk tee 10, Aaviku küla
Rae vald
Harju maakond
73005 Estonia
kontakt.etj@husqvarna.ee

Finland

Oy Husqvarna Ab
Consumer Outdoor Products
Lautatarhankatu 8 B / PL 3
00581 HELSINKI
info@gardena.fi

France

GARDENA France
Immeuble Exposit
9-11 allée des Pierres Mayettes
ZAC des Barbaniers, B.P. 99
-F- 92232 GENNEVILLIERS
cedex
Tel.: (+33) 01 40 85 30 40
service.consommateurs@
gardena.fr

Georgia

AJD Group
Bellashvili 8
1159 Tbilisi

Great Britain

Husqvarna UK Ltd
Preston Road
Aycliffe Industrial Park
Newton Aycliffe
County Durham
DL5 6UP
info.gardena@
husqvarna.co.uk

Greece

HUSQVARNA ΕΛΛΑΣ Α.Ε.Β.Ε.
Υπ. Πλ. Ηφαίστου 33Α
Βλ. Πλ. Κορωπίου
194 00 Κορωπί Αττικής
V.A.T. EL094094640
Phone: (+30) 210 6620225
info@husqvarna-consumer.gr

Hungary

Husqvarna Magyarország Kft.
Ezred u. 1-3
1044 Budapest
Telefon: (+36) 1 251-4161
vevo@szolgalt.husqvarna@
husqvarna.hu

Iceland

O. Johnson & Kaaber
Tunguhalsi 1
110 Reykjavik
oj@ojk.is

Ireland

Husqvarna UK Ltd
Preston Road
Aycliffe Industrial Park
Newton Aycliffe
County Durham
DL5 6UP
info.gardena@
husqvarna.co.uk

Italy

Husqvarna Italia S.p.A.
Via Como 72
23868 VALMADRERA (LC)
Info: (+39) 0341.203.111
info@gardenaitalia.it

Japan

KAKUICHI Co. Ltd.
Sumitomo Realty &
Development Kojimachi
BLDG., 8F
5-1 Nibanenryo
Chiyoda-ku
Tokyo 102-0084
Phone: (+81) 33264 4721
m. ishihara@kaku-ichi.co.jp

Kazakhstan

LAMED Ltd.
155/1, Tazhibayevoi Str.
050060 Almaty
IP Schmidt
Abayaveye 3B
110 005 Kostanay

Kyrgyzstan

Alye Maki
av. Moladaya Guardir J 3
720014
Bishkek

Latvia

Husqvarna Latvija
Consumer Outdoor Products
Bakūži iela 6
LV-1024 Rīga
info@husqvarna.lv

Lithuania

UAB Husqvarna Lietuva
Consumer Outdoor Products
Atleities pl. 77C
LT-52104 Kaunas
centras@husqvarna.lt

Luxembourg

Magasin Jules Neuberg
39, rue Jacques Stas
Luxembourg-Gasperich 2549
-F- 92232 GENNEVILLIERS
cedex
Luxembourg 2010
Phone: (+352) 40 14 01
api@neuberg.lu

Mexico

AFOSA
Av. Lopez Mateos Sur # 5019
Col. La Calma 45070
Zapopan, Jalisco
Mexico
Phone: (+52) 33 3818-3434
cornejo@afosa.com.mx

Moldova

Convel S.R.L.
290A Muncesti Str.
2002 Chisinau

Netherlands

GARDENA Nederland B.V.
Postbus 50176
1305 AD ALMERE
Phone: (+31) 36 521 00 00
info@gardena.nl

Neth. Antilles

Jonka Enterprises N.V.
Sta. Rosa Weg 196
P.O. Box 8200
Curaçao
Phone: (+599) 9 767 66 55
pgm@jonka.com

New Zealand

Husqvarna New Zealand Ltd.
PO Box 76-437
Manukau City 2241
Phone: (+64) (0) 9 9202410
support.nz@husqvarna.co.nz

Norway

GARDENA
Husqvarna Consumer
Outdoor Products
Salgskontor Norge
Klevenesveien 6
1540 Vestby
info@gardena.no

Peru

Husqvarna Perú S.A.
Jr. Ramón Cárcamo 710
Lima 1
Tel: (+51) 1 3320400 ext. 416
juan.rumozgo@
husqvarna.com

Poland

Husqvarna
Poland Spółka z o.o.
ul. Wysockiego 15 b
03-371 Warszawa
Phone: (+48) 22330 96 00
gardena@husqvarna.com.pl

Portugal

Husqvarna Portugal, SA
Lagoa - Albarraque
2635 - 595 Rio de Mouro
Tel.: (+351) 21 922 85 30
Fax : (+351) 21 922 85 36
info@gardena.pt

Romania

Madex International Srl
Soseaua Odaii 117 - 123,
RO 013603
Bucuresti, S1
Phone: (+40) 21 352.76.03
madex@ines.ro

Russia

ООО „Хускварна“
141040, Московская обл.,
г. Химки,
улица Ленинградская,
владение 39, стр.6
Бизнес Центр
„Химки Бизнес Парк“,
помещение OB02_04

Serbia

Domel d.o.o.
Autoput za Novi Sad bb
11273 Belgrade
Phone: (+381) 11 18 48 88 12
miroslav.jejina@domel.rs

Singapore
Hy-Ray PRIVATE LIMITED
40 Jalan Pemimpin
#02-08 Tat Ann Building
Singapore 577185
Phone: (+65) 6253 2277
shiyng@hyray.com.sg

Slovak Republic

Husqvarna Cesko s.r.o.
Türkova 2319/5b
149 00 Praha 4 – Chodov
Bezplatná infoinka:
800 154 044
servis@sk.husqvarna.com

Slovenia

Husqvarna Austria GmbH
Consumer Products
Industriezeile 36
4010 Linz
Tel.: (+43) 732 77 01 01 - 90
consumer.service@
husqvarna.at

South Africa

Husqvarna
South Africa (Pty) Ltd
Postnet Suite 250
Private Bag X6
Cascades, 3202
South Africa
Phone: (+27) 33 846 9700
info@gardena.co.za

Spain

Husqvarna España S.A.
C/ Basauri, nº 6
La Florida
28023 Madrid
Phone: (+34) 91 708 05 00
atencioncliente@gardena.es

Suriname

Agrofix n.v.
Verlengde Hoogestraat #22
Phone: (+597) 472426
agrofix@sr.net
Pobox : 2006
Paramaribo
Suriname – South America

Sweden

Husqvarna AB
S-561 82 Huskvarna
info@gardena.se

Switzerland / Schweiz

AGW
Consumer Products
Industriestrasse 10
5506 Mägenwil
Phone: (+41) (0) 848 800 464
info@gardena.ch

Turkey

GARDENA Dost Diş Ticaret
Müessesilik A.Ş.
Sanayi Cad. Adil Sokak
No: 1/B Kartal
34873 İstanbul
Phone: (+90) 216 38 93 939
info@gardena-dost.com.tr

Ukraine / Україна

ТОВ «Хусварна Україна»
вул. Васильківська, 34,
одіс 204-р
03022, Київ
Тел. (+38) 044 498 39 02
info@gardena.ua

Uruguay

FELI SA
Entre Rios 1083 CP 11800
Montevideo – Uruguay
Tel.: (+598) 2203 18 44
info@felisa.com.uy

Venezuela

Corporación Casa y Jardín C.A.
Av. Caroni, Edif. Trezmen, PB.
Colinas de Bello Monte.
1050 Caracas.
Tlf: (+58) 212 992 33 22
info@casayjardin.net.ve

1407-20.960.10/0213**@ GARDENA****Manufacturing GmbH****D-89070 Ulm****http://www.gardena.com**