

# GARDENA Hauswasserwerk 3000/4 eco



## **Dies ist die deutsche Originalbetriebsanleitung.**

Bitte lesen Sie die Betriebsanleitung sorgfältig und beachten Sie deren Hinweise. Machen Sie sich anhand dieser Betriebsanleitung mit dem Produkt, dem richtigen Gebrauch sowie den Sicherheitshinweisen vertraut.



Das Gerät nie verwenden, wenn Sie müde oder krank sind oder unter dem Einfluss von Alkohol, Drogen oder Arzneimitteln stehen.

Dieses Gerät kann von Kindern ab 8 Jahren und darüber sowie von Personen mit verringerten physischen, sensorischen oder mentalen Fähigkeiten oder Mangel an Erfahrung und Wissen benutzt werden, wenn sie beaufsichtigt oder bezüglich des sicheren Gebrauchs des Geräts unterwiesen wurden und die daraus resultierenden Gefahren verstehen. Kinder dürfen nicht mit dem Gerät spielen. Reinigung und Benutzer-Wartung dürfen nicht von Kindern ohne Beaufsichtigung durchgeführt werden. Wir empfehlen eine Benutzung des Gerätes erst für Jugendliche ab 16 Jahren.

→ Bitte bewahren Sie diese Betriebsanleitung sorgfältig auf.

## **Inhaltsverzeichnis:**

1. Einsatzgebiet Ihres GARDENA Hauswasserwerks . . . . .	2
2. Sicherheitshinweise . . . . .	3
3. Inbetriebnahme . . . . .	4
4. Bedienung . . . . .	6
5. Lagerung . . . . .	7
6. Wartung . . . . .	7
7. Beheben von Störungen . . . . .	8
8. Lieferbares Zubehör . . . . .	10
9. Technische Daten . . . . .	10
10. Service/Garantie . . . . .	11

## **1. Einsatzgebiet Ihres GARDENA Hauswasserwerks**

**Ordnungsgemäßer Gebrauch:** Das GARDENA Hauswasserwerk ist für die private Benutzung im Haus und Hobbygarten bestimmt und nicht dafür vorgesehen, zum Betrieb von Bewässerungsgeräten und -systemen in öffentlichen Gartenanlagen eingesetzt zu werden.

**Förderflüssigkeiten:** Das GARDENA Hauswasserwerk kann zum Fördern von Regenwasser, Leitungswasser und chlorhaltigem Schwimmbadwasser eingesetzt werden.

### **Zu beachten:**



**Das GARDENA Hauswasserwerk ist nicht für Dauerbetrieb (z. B. Industrieinsatz, Dauerumwälzbetrieb) geeignet. Nicht gefördert werden dürfen ätzende, leicht brennbare, aggressive oder explosive Förderflüssigkeiten (wie Benzin, Petroleum oder Nitroverdünnung), Salzwasser sowie Lebensmittel. Die Temperatur der Förderflüssigkeit darf 35 °C nicht überschreiten.**

## 2. Sicherheitshinweise

### Elektrische Sicherheit



**GEFAHR! Stromschlag!**

**Es besteht Verletzungsgefahr durch elektrischen Strom!**

→ Vor dem Befüllen, nach Außerbetriebnahme, bei Beheben von Störungen und vor der Wartung den Netzstecker ausstecken.

Achtung: Die Benutzung der Pumpe ist nur zulässig, wenn die Pumpe über einen Fehlerstromschutzschalter (FI-Schalter) betrieben wird (DIN VDE 0100-702).

Zudem muss die Pumpe stand- und überflutungssicher aufgestellt und gegen Hineinfallen geschützt sein.

Als zusätzliche Sicherheit kann ein zugelassener Personenschutzschalter verwendet werden.

→ Bitte fragen Sie eine Elektrofachkraft.

Die Angaben auf dem Typschild müssen mit den Daten des Stromnetzes übereinstimmen.

Netzanschluss- und Verlängerungsleitungen dürfen keinen geringeren Querschnitt haben als Gummischlauchleitungen mit Kurzzeichen H05RN-F nach DIN VDE 0620.

Das Kabel vor Hitze, Öl und scharfen Kanten schützen.

Tragen Sie die Pumpe nicht am Kabel und benutzen Sie das Kabel nicht, um den Stecker aus der Steckdose zu ziehen.

→ Wenn die Netzanschlussleitung dieses Gerätes beschädigt wird, muss sie durch den Hersteller oder seinen Kundendienst oder eine ähnlich qualifizierte Person ersetzt werden, um Gefährdungen zu vermeiden.

### In Österreich

In Österreich muss der elektrische Anschluss der ÖVE-EM 42, T2 (2000)/1979 § 22 gemäß § 2022.1 entsprechen. Danach dürfen Pumpen zum Gebrauch an Schwimmbecken und an Gartenteichen nur über einen Trenntransformator betrieben werden.

→ Bitte fragen Sie Ihren Elektromeisterbetrieb.

### In der Schweiz

In der Schweiz müssen ortsveränderliche Geräte, welche im Freien verwendet werden, über Fehlerstromschutzschalter abgeschlossen werden.

### Allgemeine Hinweise



**Verletzungsgefahr durch heißes Wasser!**

**Bei defektem Druckschalter oder fehlender, saugseitiger Wasserzufuhr kann sich das noch in der Pumpe befindliche Wasser stark erhitzen, sodass es bei Wasseraustritt zu Verletzungen durch heißes Wasser kommen könnte.**

**Die Pumpe ist mit einer Temperatursicherung ausgestattet, welche die Pumpe bei hohen Wassertemperaturen (ca. 65 °C) abschaltet.**

→ Nach temperaturbedingter Abschaltung die Pumpe über die Haussicherung vom Netz trennen, Wasser abkühlen lassen (ca. 10 – 15 Min.) und vor erneuter Inbetriebnahme die saugseitige Wasserzufuhr sicherstellen.

→ Führen Sie vor Benutzung stets eine Sichtprüfung durch, um festzustellen, ob die Pumpe, insbesondere Netzkabel und Stecker, beschädigt ist.

Eine beschädigte Pumpe darf nicht benutzt werden.

→ Pumpe im Schadensfall vom GARDENA Service oder dem autorisierten Elektrofachmann prüfen lassen.

Setzen Sie die Pumpe nicht dem Regen aus und benutzen Sie die Pumpe nicht in nasser oder feuchter Umgebung.

Zur Verhinderung eines Trockenlaufs der Pumpe achten Sie bitte darauf, dass sich das Saugschlauchende stets im Fördermedium befindet.

Die Pumpe darf weder trocken noch mit geschlossenem Hahn der Ansaugleitung arbeiten.

→ Befüllen Sie die Pumpe vor jeder Inbetriebnahme bis zum Überlauf (ca. 2 bis 3 l) mit Förderflüssigkeit!

Sand und andere schmirgelnde Stoffe in der Förderflüssigkeit führen zu schnellerem Verschleiß und Leistungsminderung.

Bei Einsatz der Pumpe zur Hauswasser-versorgung sind die örtlichen Vorschriften der Wasser- und Abwasserbehörden zu beachten. Zusätzlich sind die Bestimmungen der DIN 1988 einzuhalten.

→ Fragen Sie im Bedarfsfall Ihren Sanitärfachbetrieb.

**Gefahr!** Dieses Gerät erzeugt ein elektromagnetisches Feld während des Betriebs. Dieses Feld kann unter Umständen mit aktiven oder passiven medizinischen Implantaten

wechselwirken. Um das Risiko einer ernsten oder tödlichen Verletzung zu vermeiden, empfehlen wir Personen mit medizinischen Implantaten ihren Arzt oder Hersteller des medizinischen Implantats vor dem Betrieb des Geräts zu befragen.

**Gefahr!** Kleinkinder bei der Montage fernhalten. Bei der Montage könnten Kleinteile verschluckt werden und es besteht Erstickungsgefahr durch den Polybeutel.

### 3. Inbetriebnahme

#### **Hauswasserwerk aufstellen:**

Der Aufstellort muss fest und trocken sein und dem Hauswasserwerk einen sicheren Stand ermöglichen.

→ Hauswasserwerk in sicherem Abstand zum Fördermedium aufstellen.

Die Pumpe muss an einem Ort mit geringer Luftfeuchtigkeit und ausreichender Belüftung im Bereich der Lüftungsschlitze aufgestellt werden. Der Abstand zu den Wänden muss mindestens 5 cm betragen. Über die Lüftungsschlitze darf kein Schmutz (z. B. Sand oder Erde) angesaugt werden.

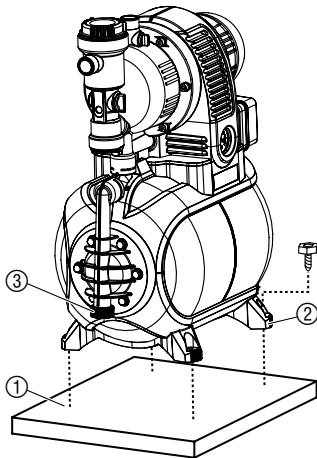
#### **Hauswasserwerk fest installieren:**

→ Das Hauswasserwerk kann mit allen 4 Füßen ② auf einen festen Untergrund ① geschraubt werden.

Alternativ sind als Zubehör, über den GARDENA Service, feder-  
gelagerte Füße (Art. 1753-00.901.00) für vibrationsarmen, ruhigen Lauf erhältlich.

Stellen Sie das Hauswasserwerk so auf, dass Sie ein entsprechend großes Auffanggefäß zum Entleeren der Pumpe oder der Anlage unter die Ablass-Schraube ③ bringen können.

Installieren Sie die Pumpe nach Möglichkeit höher als die Wasseroberfläche aus der gepumpt werden soll. Sollte dies nicht möglich sein, installieren Sie zwischen Pumpe und Saugschlauch, z. B. für die Reinigung des eingebauten Filters, ein unterdruckfestes Ventil.

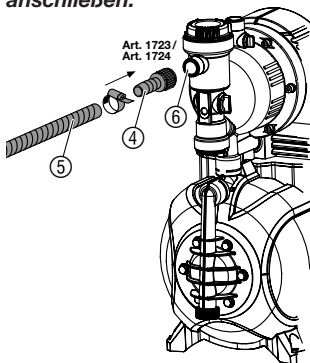


Bei Festinstallation der Pumpe im Innenbereich zur Hauswasser-versorgung ist das Hauswasserwerk zur Reduzierung von Geräuschen und Vermeidung von Beschädigungen der Pumpe durch Druckschläge nicht fest mit starren Rohren, sondern über flexible Schlauchleitungen mit dem Rohrnetz zu verbinden.

Verwenden Sie bei der Festinstallation sowohl auf der Saugseite als auch auf der Druckseite geeignete Ventile. Wichtig z. B. für Wartungs- und Reinigungsarbeiten oder für Stilllegungen.

**Die Anschluss-Stücke auf der Saug- und Druckseite dürfen nur handfest angezogen werden.**

### Schlauch an Saugseite anschließen:



Es muss ein vakuumfester Saugschlauch verwendet werden z. B.:

- GARDENA Sauggarnitur **Art. 1411 / 1418 / 1412** oder
- GARDENA Schlagbrunnen-Saugschlauch **Art. 1729**.

Saugseitig keine Wasserschlauch-Stecksystemteile verwenden!

→ **Saugschlauch ⑤ mit dem Anschluss der Saugseite ⑥ der Pumpe verbinden.**

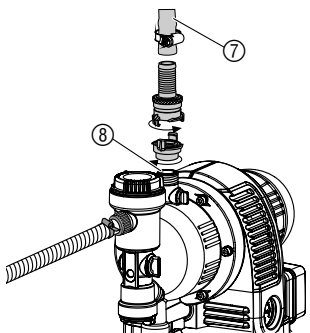
Saugschläuche ⑤ ohne Gewindeanschluss über ein Anschluss-Stück (z. B. **Art. 1723 / 1724**) ④ mit dem Anschluss der Saugseite verbinden und luftdicht verschrauben.

Um die Wiederansaugzeit zu verkürzen, empfehlen wir die Verwendung eines Saugschlauchs mit Rückfluss-Stopp, der ein selbsttätiges Entleeren des Saugschlauchs nach Außerbetriebnahme des Hauswasserwerks verhindert.

Bei Saughöhen über 4 m, Saugschlauch ⑤ zusätzlich befestigen (z. B. an einen Holzpflock binden), um die Pumpe vom Gewicht des Saugschlauchs zu entlasten.

Bei sehr feiner Verschmutzung des Fördermediums wird zusätzlich zum integrierten Filter ein **GARDENA Pumpen-Vorfilter Art. 1730 / 1731** empfohlen.

### Schlauch an Druckseite anschließen:



#### Hinweis:

Verwenden Sie druckfeste GARDENA Schläuche mit 19 mm (3/4")-Durchmesser, in Verbindung mit dem GARDENA Schnellkupplungs-Gewindestück mit 33,3 mm (G1)-Innengewinde, **Art.-Nr. 7109**, und der GARDENA Saug- und Hochdruckkupplung, **Art.-Nr. 7120**, für 19 mm (3/4")-Schläuche sowie eine GARDENA Schlauchschelle, **Art.-Nr. 7192**.

**Auf keinen Fall Saugschläuche verwenden.**

→ **Druckschlauch ⑦ mit dem Anschluss der Druckseite ⑧ verbinden.**

→ **Tipp:** Bei Festverrohrung muss diese ansteigend verlegt werden, damit Wasser auf der Druckseite in die Pumpe zurückfließen kann.

## 4. Bedienung

### Hauswasserwerk starten:

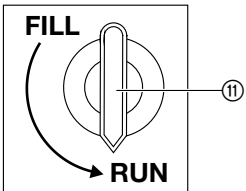
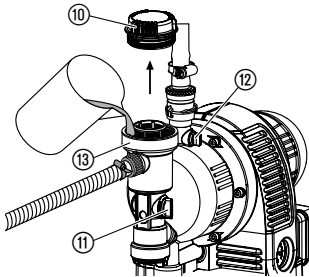
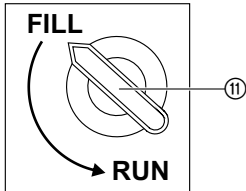


**GEFAHR! Stromschlag!**

→ Vor dem Befüllen den Netzstecker ausstecken.

**ACHTUNG! Trockenlaufen der Pumpe!**

→ Pumpe vor jedem Neustart bis zum Überlauf (ca. 2 bis 3 l) mit Förderflüssigkeit befüllen, damit sie nicht trockenläuft.



### ECO-Schalter:



### Hinweis für die Verwendung von Regnern:

1. Deckel ⑩ der Filterkammer von Hand aufdrehen.
2. Drehschalter ⑪ auf **FILL** drehen.  
Das integrierte Rückschlagventil wird geöffnet.
3. Entlüftung ⑫ öffnen.
4. Eventuell vorhandene Ventile in der Druckleitung (Anschlussgeräte, Wasserstopp, etc.) öffnen und Restwasser im Druckschlauch entleeren, damit die Luft beim Befüllen und Ansaugen entweichen kann.
5. Fördermedium über den Einfüllstutzen ⑬ langsam einfüllen (ca. 2 bis 3 l), bis über die Entlüftung ⑫ Wasser austritt.
6. Deckel ⑩ der Filterkammer wieder von Hand bis zum Anschlag zudreuen.
7. Entlüftung ⑫ schließen und Drehschalter ⑪ auf **RUN** drehen.
8. Netzstecker in eine 230 V AC Netz-Steckdose einstecken.  
**Achtung! Die Pumpe läuft sofort an!**

Nach Erreichen des max. Drucks schaltet die Pumpe automatisch ab. Bei Unterschreiten des min. Drucks durch Wasserentnahme schaltet die Pumpe automatisch ein.

Die angegebene maximale Selbstansaughöhe von 8 m wird nur erreicht, wenn die Pumpe über den Einfüllstutzen ⑬ bis zum Überlauf befüllt ist und der Druckschlauch dabei und während des Selbstansaugens soweit nach oben gehalten wird, dass kein Fördermedium von der Pumpe über den Druckschlauch entweichen kann. Bei befüllten Saugschläuchen mit Rückflussstopp muss der Druckschlauch nicht nach oben gehalten werden.

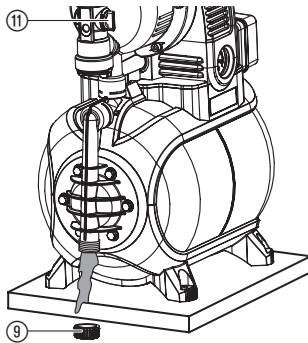
Um Energie zu sparen (bis 15 %) kann, je nach Einsatzfall, der Abschaltdruck der Pumpe stufenlos zwischen **ECO** und **MAX** reguliert werden. (Die Druckdifferenz zwischen **ECO** und **MAX** beträgt ca. 1 bar.)

→ **ECO**-Drehschalter ⑭ auf gewünschte Position drehen.

Abhängig von der Durchflussmenge des Regners kann es durch das automatische Ein- und Ausschalten der Pumpe zu einem ungleichmäßigen Beregnungsbild kommen.

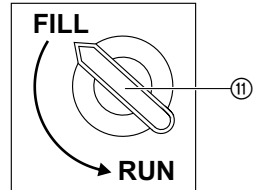
## 5. Lagerung

### Außerbetriebnahme:



Bei Frostgefahr muss das Hauswasserwerk entleert und frostsicher gelagert werden. Der Aufbewahrungsort muss für Kinder unzugänglich sein.

1. Netzstecker der Pumpe ausstecken.
2. Drehschalter ⑪ auf **FILL** drehen.
3. Druckseitige Verbraucher öffnen.
4. Verschluss-Kappe ⑨ abschrauben und Wasser ablassen.
5. Hauswasserwerk frostsicher und trocken lagern.



### Entsorgung:

(nach RL 2012/19/EU)



Gerät darf nicht dem normalen Hausmüll beigefügt werden, sondern muss fachgerecht entsorgt werden.

→ Wichtig für Deutschland: Gerät über Ihre kommunale Entsorgungsstelle entsorgen.

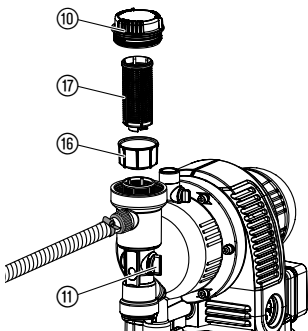
## 6. Wartung



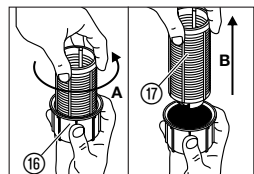
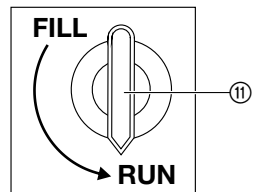
**GEFAHR! Stromschlag!**

→ Vor der Wartung den Netzstecker ausstecken.

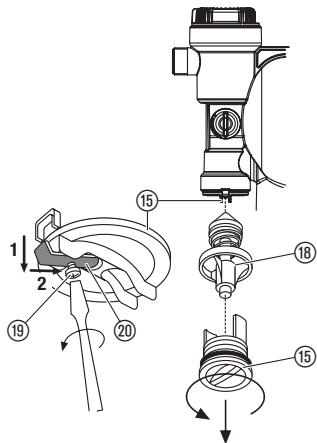
### Saugfilter reinigen:



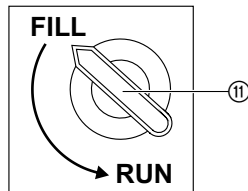
1. Drehschalter ⑪ auf **RUN** drehen.
2. Gegebenenfalls alle Ventile der Saugseite schließen.
3. Deckel ⑩ der Filterkammer ausschrauben.
4. Filtereinheit ⑰ senkrecht nach oben herausziehen.
5. Becher ⑱ festhalten, Filter ⑰ gegen den Uhrzeigersinn drehen **A** und herausziehen **B** (Bajonettverschluss).
6. Becher ⑱ unter fließendem Wasser reinigen und den Filter ⑰ z. B. mit einer weichen Bürste reinigen.
7. Filter in umgekehrter Reihenfolge wieder montieren.



**Rückschlagventil reinigen:**



1. Drehschalter ⑪ auf **FILL** drehen.
2. Gegebenenfalls alle Ventile der Saugseite schließen.
3. Alle Entnahmestellen öffnen, damit die Druckseite drucklos wird.
4. Verschluss-Kappe ⑨ abschrauben und Wasser ablassen (siehe 5. Lagerung „Außerbetriebnahme“).
5. Schraube ⑱ lösen und den Halter ⑳ nach oben 1 und hinten 2 in die Lagerrille schieben.
6. Deckel ⑮ des Rückschlagventils (ggf. mit geeignetem Werkzeug) ausdrehen.
7. Ventilkörper ⑱ entnehmen und unter fließendem Wasser reinigen.
8. In umgekehrter Reihenfolge wieder montieren.
9. Hauswasserwerk wieder starten (siehe 4. Bedienung).



## 7. Beheben von Störungen



**GEFAHR! Stromschlag!**

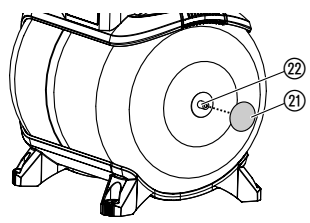
→ **Vor dem Beheben von Störungen den Netzstecker ausstecken.**

**Arbeiten am elektrischen Teil dürfen nur vom GARDENA Service durchgeführt werden.**

Störung	Mögliche Ursache	Abhilfe
<b>Pumpe saugt nicht an.</b>	Drehschalter nicht auf <b>RUN</b> gedreht.	→ Pumpe neu starten (siehe 4. Bedienung).
	Pumpe saugt an einer Verbindungsstelle der Saugseite Fehlluft an.	→ Saugseitig alle Verbindungen prüfen und ggf. luftdicht abdichten.
	Pumpe nicht ausreichend mit Förderflüssigkeit befüllt.	→ Pumpe befüllen und sicherstellen, dass Wasser in die Druckleitung zurückfließen kann (siehe 4. Bedienung).
	Luft kann druckseitig nicht entweichen, da Entnahmestellen geschlossen.	→ Entnahmestelle auf der Druckseite öffnen.
	Saugschlauchende nicht im Wasser, fehlender oder undichter Rückfluss-Stopp am Saugschlauchende, Saugschlauch geknickt, Anschlüsse undicht oder Saugfilter verstopft.	→ Kompletten Saugschlauch von Ansaugstelle bis Pumpe auf Dichtigkeit prüfen und ggf. die Undichtigkeit beseitigen. Saugseitige Wasserzufuhr sicherstellen. Ggf. Saugfilter reinigen.


Störung	Mögliche Ursache	Abhilfe
<b>Pumpenmotor läuft nicht an oder bleibt während des Betriebes plötzlich stehen.</b>	Netzstecker nicht eingesteckt.	→ Netzstecker in eine Netzsteckdose (230 V AC) einstecken.
	Stromausfall.	→ Sicherung und Leitungen prüfen.
	Thermoschutzschalter hat ausgelöst (Pumpengehäuse erhitzt).	→ Für ausreichende Belüftung sorgen und Pumpe ca. 15 Min. abkühlen lassen. Pumpe ausstecken und neu starten (siehe 4. Bedienung).
<b>Pumpenmotor läuft, aber Fördermenge oder Druck gehen plötzlich zurück.</b>	Undichtigkeit an der Saugseite.	→ Undichtigkeit beseitigen.
	Saugseitig zu geringe Wassermenge.	→ Pumpe auf der Druckseite drosseln, um die Fördermenge der Saugseite an die der Druckseite anzupassen.
	Saugfilter, Rückschlagventil oder Rückfluss-Stopp am Saugschlauchende verstopft.	→ Saugfilter, Rückschlagventil bzw. Rückfluss-Stopp reinigen.
<b>Pumpe schaltet zu oft ein und aus.</b>	Leckage auf Druckseite.	→ Druckseite auf Leckage prüfen und ggf. beseitigen.
	Druck im Kessel zu gering.	→ Luft im Vorratsbehälter nachfüllen (siehe unten).
	Kesselmembran ist beschädigt.	→ GARDENA Service kontaktieren.
	Dreheschalter nicht auf <b>RUN</b> gedreht.	→ Dreheschalter vollständig auf <b>RUN</b> drehen.
<b>Pumpe schaltet vor dem Ausschalten mehrmals ein und aus</b>	Installationsbedingte Druckschwankungen.	→ ECO-Schalter etwas in Richtung <b>MAX</b> drehen.
<b>Pumpe schaltet nach Wasserentnahme nicht ab</b>	Abschaltdruck wird nicht erreicht.	→ ECO-Schalter in Richtung <b>ECO</b> drehen.

**Luft im Vorratsbehälter nachfüllen:**



Der Druck im Vorratsbehälter muss ca. 1,0 bar betragen.

- Zum Nachfüllen der Luft wird eine Luftpumpe/Reifenfüller mit Druckanzeige (Manometer) benötigt.
1. Schutzdeckel ② abschrauben.
  2. Alle Entnahmestellen öffnen, damit die Druckseite drucklos wird.
  3. Luftpumpe/Reifenfüller am Kesselventil ② ansetzen und solange Luft nachfüllen, bis die Druckanzeige an der Luftpumpe/Reifenfüller ca. 1,0 bar anzeigt.
  4. Schutzdeckel ② wieder aufschrauben.

 Bei sonstigen Störungen bitten wir Sie, sich mit dem **GARDENA Service** in Verbindung zu setzen. Reparaturen dürfen nur von **GARDENA Servicestellen** oder von **GARDENA autorisierten Fachhändlern** durchgeführt werden.

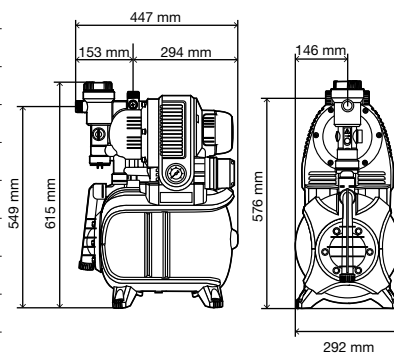


## 8. Lieferbares Zubehör

<b>GARDENA Saugschläuche</b>	Knick- und vakuumfest, wahlweise erhältlich als Meterware mit 19 mm (3/4")-, 25 mm (1")- oder 32 mm (5/4")-Durchmesser ohne Anschlussarmaturen oder in Fixlängen Art. 1411/1418 komplett mit Anschlussarmaturen.	
<b>GARDENA Anschluss-Stücke</b>	Zum vakuumfesten Anschluss der Saugschlauch-Meterware.	<b>Art. 1723/1724</b>
<b>GARDENA Saugfilter mit Rückfluss-Stop</b>	Zur Bestückung der Saugschlauch-Meterware.	<b>Art. 1726/1727</b>
<b>GARDENA Pumpen-Vorfilter</b>	Insbesondere empfohlen beim Fördern sandhaltiger Medien.	<b>Art. 1730/1731</b>
<b>GARDENA Schlagbrunnen-Saugschlauch</b>	Zum vakuumfesten Anschluss der Pumpe an Schlagbrunnen oder starre Rohre. Länge 0,5 m. Mit beidseitigem 33,3 mm, (G 1)-Innengewinde.	<b>Art. 1729</b>
<b>GARDENA Federgelagerte Füße (4 x)</b>	Federgelagerte Füße für vibrationsfreien, ruhigen Lauf. Über den GARDENA Service zu beziehen.	<b>Art. 1753-00.901.00</b>

## 9. Technische Daten

<b>Typ</b>	<b>3000/4 eco (Art. 1753)</b>
<b>Netzspannung / Netzfrequenz</b>	230 V AC / 50 Hz
<b>Nennleistung</b>	650 W
<b>Anschlusskabel</b>	1,5 m H05RN-F
<b>Max. Fördermenge</b>	2800 l/h
<b>Max. Druck / Förderhöhe</b>	4,0 bar / 40 m
<b>Max. Ansaughöhe</b>	8 m
<b>Einschaltdruck</b>	1,5 ± 0,1 bar
<b>Ausschaltdruck eco / max.</b>	2,2 / 3,2 bar
<b>Zul. Innendruck (druckseitig)</b>	6 bar
<b>Gewicht</b>	13,6 kg
<b>Maße (L x B x H)</b>	45 cm x 29 cm x 62 cm
<b>Geräuschemissionswert <math>L_{WA}^{1)}</math> (gemessen / garantiert)</b>	79 dB(A) / 80 dB(A)
<b>Messunsicherheit <math>K_{WA}^{1)}</math></b>	2,2 dB(A)



<sup>1)</sup> Messverfahren nach RL 2000/14/EG

## 10. Service / Garantie

**Wir bieten Ihnen umfangreiche Serviceleistungen:**

- Qualifizierte, schnelle und kostengünstige Reparatur durch unseren **Zentralen Reparaturservice**
  - Bearbeitungsdauer in unserem Hause max. 5 Arbeitstage
- Einfache und kostengünstige Rücksendung an GARDENA durch **Abhol-Service (nur innerhalb Deutschland)**
  - Abholung innerhalb von 2 Tagen
- Kompetente Beratung bei Störung / Reklamation durch unseren **Technischen Service**
- Schnelle und kostengünstige Ersatzteilversorgung durch unseren **Zentralen Ersatzteil-Service**
  - Bearbeitungsdauer in unserem Haus max. 2 Arbeitstage

Service-Anschrift 

**GARDENA Manufacturing GmbH Service**  
**Hans-Lorenser-Str. 40 D-89079 Ulm**

**Ihre direkte Verbindung zum Service**



**Telefon**



**Fax**



**E-Mail**

<b>D</b> in Deutschland	<b>(07 31) 4 90 + Durchwahl</b>	<b>www.gardena.de/service/</b>
Technische Störungen / Reklamationen	290	389 <a href="mailto:service@gardena.com">service@gardena.com</a>
Reparaturen / Antworten auf Kostenvoranschläge	300	307 <a href="mailto:service@gardena.com">service@gardena.com</a>
Ersatzteilbestellung / Allgemeine Produktberatung	123	249 <a href="mailto:service@gardena.com">service@gardena.com</a>
Abholservice	(0 18 03) / 30 81 00 oder (0 18 03) / 00 16 89 <small>(0,09 €/je angefangene Min. Festnetz, Mobilfunk max. 0,42 €/je angefangene Min.)</small>	

**Ihre direkte Verbindung zum Service**

**Unsere Kunden in Österreich und in der Schweiz wenden sich bitte an die Servicestelle (Anschrift siehe Umschlagseite)**

<b>A</b> in Österreich	<b>(+43) (0) 732 77 01 01-485</b>	<b><a href="mailto:service.gardena@husqvarnagroup.com">service.gardena@husqvarnagroup.com</a></b>
<b>CH</b> in der Schweiz	<b>(+41) (0) 62 887 37 90</b>	<b><a href="mailto:info@gardena.ch">info@gardena.ch</a></b>

**Garantie:**

GARDENA Manufacturing GmbH gewährt für dieses Gerät 2 Jahre Garantie (ab Kaufdatum). Diese Garantieleistung bezieht sich auf alle wesentlichen Mängel des Gerätes, die nachweislich auf Material- oder Fabrikationsfehler zurückzuführen sind. Sie erfolgt durch die Ersatzlieferung eines einwandfreien Gerätes oder durch die kostenlose Reparatur des eingesandten Gerätes nach unserer Wahl, wenn folgende Voraussetzungen gewährleistet sind:

- Das Gerät wurde sachgemäß und laut den Empfehlungen in der Betriebsanleitung behandelt.
- Es wurde weder vom Käufer noch von einem Dritten versucht, das Gerät zu reparieren.

Die Verschleißteile Laufrad und Filter sind von der Garantie ausgeschlossen.

Diese Hersteller-Garantie berührt die gegenüber dem Händler / Verkäufer bestehenden Gewährleistungsansprüche nicht.

Im Garantiefall schicken Sie bitte das defekte Gerät zusammen mit einer Kopie des Kaufbelegs und einer Fehlerbeschreibung per Abhol-Service (nur in Deutschland) oder frankiert an die auf der Rückseite angegebene Serviceadresse.

**Unfreie Paketsendungen werden im Postverteilstützpunkt ausgefiltert und erreichen uns nicht.**

Nach erfolgter Reparatur senden wir das Gerät frei an Sie zurück.

## **D Produkthaftung**

Wir weisen ausdrücklich darauf hin, dass wir nach dem Produkthaftungsgesetz nicht für durch unsere Geräte hervorgerufene Schäden einzustehen haben, sofern diese durch unsachgemäße Reparatur verursacht oder bei einem Teileaustausch nicht unsere originale GARDENA Teile oder von uns freigegebene Teile verwendet wurden und die Reparatur nicht vom GARDENA Service oder dem autorisierten Fachmann durchgeführt wird. Entsprechendes gilt für Ergänzungssteile und Zubehör.

## **GB Product Liability**

We expressly point out that, in accordance with the product liability law, we are not liable for any damage caused by our units if it is due to improper repair or if parts exchanged are not original GARDENA parts or parts approved by us, and, if the repairs were not carried out by a GARDENA Service Centre or an authorised specialist. The same applies to spare parts and accessories.

## **F Responsabilité**

Nous vous signalons expressément que GARDENA n'est pas responsable des dommages causés par ses appareils, dans la mesure où ces dommages seraient causés suite à une réparation non conforme, dans la mesure où, lors d'un échange de pièces, les pièces d'origine GARDENA n'auraient pas été utilisées, ou si la réparation n'a pas été effectuée par le Service Après-Vente GARDENA ou l'un des Centres SAV agréés GARDENA. Ceci est également valable pour tout ajout de pièces et d'accessoires autres que ceux préconisés par GARDENA.

## **NL Productaansprakelijkheid**

Wij wijzen er nadrukkelijk op, dat wij op grond van de wet aansprakelijkheid voor producten niet aansprakelijk zijn voor schade ontstaan door onze apparaten, indien deze door onvakkundige reparatie veroorzaakt zijn, of er bij het uitwisselen van onderdelen geen gebruik gemaakt werd van onze originele GARDENA onderdelen of door ons vrijgegeven onderdelen en de reparatie niet door de GARDENA technische dienst of de bevoegde vakman uitgevoerd werd. Ditzelfde geldt voor extra-onderdelen en accessoires.

## **S Produktansvar**

Tillverkaren är inte ansvarig för skada som orsakats av produkten om skadan beror på att produkten har reparerats felaktigt eller om, vid reparation eller utbyte, andra än Original GARDENA reservdelar har använts. Samma sak gäller för kompletteringsdelar och tillbehör.

## **DK Produktansvar**

Vi gør udtrykkeligt opmærksom på, at vi i henhold til produktansvarsloven ikke er ansvarlige for skader forårsaget af vores udstyr, såfremt det sker på grund af uautoriserede reparationer eller hvis dele er skiftet ud og der ikke er anvendt originale GARDENA dele eller dele godkendt af os, eller hvis reparationerne ikke er udført af GARDENA-service eller en autoriseret fagmand. Det samme gælder for ekstra udstyr og tilbehør.

## **FI Tuotevastuu**

Korostamme nimenomaan, että tuotevastuulain nojalla emme ole vastuussa laitteistamme johtuneista vahingoista, mikäli nämä ovat aiheutuneet epäasianmukaisesta korjauksesta tai osia vaihdettaessa ei ole käytetty alkuperäisiä GARDENA-varaosia tai hyväksymiämme osia ja korjauksen on suorittanut muu kuin GARDENA-huoltokeskus tai valtuuttamamme ammattihenkilö. Tämä pätee myös lisäksiin ja lisävarusteisiin.

## **I Responsabilità del prodotto**

Si rende espressamente noto che, conformemente alla legislazione sulla responsabilità del prodotto, non si risponde di danni causati da nostri articoli se originati da riparazioni eseguite non correttamente o da sostituzioni di parti effettuate con materiale non originale GARDENA o comunque da noi non approvato e, in ogni caso, qualora l'intervento non venga eseguito da un centro assistenza GARDENA o da personale specializzato autorizzato. Lo stesso vale per le parti complementari e gli accessori.

## **E Responsabilidad de productos**

Advertimos que conforme a la ley de responsabilidad de productos no nos responsabilizamos de daños causados por nuestros aparatos, siempre y cuando dichos daños hayan sido originados por arreglos o reparaciones indebidas, por recambios con piezas que no sean piezas originales GARDENA o bien piezas no autorizadas por nosotros, así como en aquellos casos en que la reparación no haya sido efectuada por un Servicio Técnico GARDENA o por un técnico autorizado. Lo mismo es aplicable para las piezas complementarias y accesorios.

## **P Responsabilidade sobre o produto**

Queremos salientar que segundo a lei da responsabilidade do fabricante, nós não nos responsabilizaremos por danos causados pelo nosso equipamento, quando estes ocorrerem em decorrência de reparações inadequadas ou da substituição de peças por peças não originais da GARDENA, ou peças não autorizadas.

A responsabilidade tornar-se-à nula também depois de reparações realizadas por oficinas não autorizadas pela GARDENA. Esta restrição valerá também para peças adicionais e acessórios.

## **PL Odpowiedzialność za produkt**

Zwracamy Państwu uwagę, że nie ponosimy odpowiedzialności za uszkodzenia naszych maszyn, bądź szkody spowodowane ich wadliwym funkcjonowaniem, powstałe na skutek nieprawidłowo przeprowadzonych napraw lub użycia nieoryginalnych części zamiennych. Naprawy winny być przeprowadzane tylko przez punkty serwisowe Husqvarna lub autoryzowane serwisy. Dotyczy to również części uzupełniających i oprzyrządowania.

## **H Termékszavatosság**

Nyomatékosan utalunk arra a tényre, hogy a termékszavatossági törvény szerint nem kell jótállást vállalnunk azokra a károokra, amelyeket nem a mi készülékeink okoztak, ha ezeket kátszerűen javítás okozta vagy egy alkatrész kicserélésénél nem a mi eredeti GARDENA alkatrészeink vagy általunk engedélyezett alkatrészeket használtak fel és a javítást nem a GARDENA szerviz vagy egy erre felhatalmazott szakember végezte. Hasonlóképpen érvényes ez a kiegészítő alkatrészekre és tartozékokra is.

## **CZ Odpovědnost za výrobek**

Výslovně upozorňujeme na to, že podle zákona o odpovědnosti za výrobek nenese odpovědnost za škody způsobené našimi přístroji, pokud byly způsobené neodbornou opravou nebo použitím jiných než našich originálních náhradních dílů GARDENA nebo námi schválených dílů a neprovedením opravy servisem GARDENA nebo autorizovaným odborníkem. Odpovídající platí i pro doplňkové díly a příslušenství.

## **SK Predmet záruky**

Upozorňujeme dôrazne na to, že podľa zákona o poskytovaní záruk nezodpovedáme za škody spôsobené našimi výrobkami, v prípade, že boli boli vyvolané neodbornými opravami, výmenou dielcov, ktoré nepatria k originálnym dielom GARDENA alebo neboli nami schválené a rovnako boli spôsobené servisnými zásahmi, ktoré neboli vykonané servisom GARDENA alebo autorizovaným odborníkom. Rovnako to platí pre doplnky a príslušenstvo.

## **GR Ευθύνη για το προϊόν**

Σας υπενθυμίζουμε ρητά, ότι σύμφωνα με το νόμο περί ευθύνης για τα προϊόντα δεν ευθυνόμαστε για ενδεχόμενες βλάβες που προκαλούνται από τις συσκευές μας, εφόσον οφείλονται σε μία ακατάλληλη επισκευή ή σε μια αντικατάσταση τμημάτων για την οποία δεν έχουν χρησιμοποιηθεί τα πρωτότυπα ανταλλακτικά της GARDENA ή τα από μας εγκεκριμένα ανταλλακτικά και σε περίπτωση που δεν εκτελείται η επισκευή από το Τμήμα Εξυπηρέτησης Πελατών της GARDENA ή από έναν εξουσιοδοτημένο εξειδικευμένο τεχνίτη. Το ίδιο ισχύει για εξαρτήματα και συμπληρωματικά τμήματα.

## **SLO Jamstvo za izdelek**

Pismo poudarjamo, da po zakonu jamstva za izdelek nismo odgovorni za škodo, ki bi nastala zaradi uporabe našega izdelka, prav tako tudi ne za škodo ki bi nastala zaradi nepravilnega popravila izdelka ali pri napačni zamenjavi delov, ki niso originalni deli GARDENA ali pri uporabi z naše strani potrjenih delov, ki pa niso bili vgrajeni v servisu GARDENA ali v naši pooblašteni servisni službi. Enako velja tudi za nadomestne dele in opremo.

## **HR Odgovornost za proizvod**

Izričito napominjemo da u skladu sa Zakonom o odgovornosti za proizvode nismo odgovorni za štete uzrokovane našim uređajima ako su one izazvane nestručnim popravkom ili u slučaju zamjene dijelova nisu korišteni originalni GARDENA dijelovi ili dijelovi koje smo odobrili i popravak nije izvršio GARDENA servis ili ovlašteni stručnjak. Isto vrijedi i za dodatne dijelove i pribor.

## **RO Responsabilitatea legala a produsului**

Menționăm în mod expres că, în concordanță cu responsabilitatea legală a produsului, nu suntem răspunzători de nici un accident provocat de produsele noastre dacă se datorează reparării necorespunzătoare sau dacă piesele de schimb nu sunt originale GARDENA sau aprobate de GARDENA, sau dacă reparațiile nu au fost efectuate de un Centru de Service GARDENA sau un specialist autorizat. Aceleași prevederi se aplică și pieselor de schimb și accesoriilor.

## **BG Отговорност за качество**

Изрично подчертаваме, че съгласно закона за отговорност за качество, ние не носим отговорност за вредите причинени от нашите уреди, ако същите са причинени от неправилен ремонт или при подмяната на части не са използвани оригинални части на GARDENA или части одобрени от нас и ремонта не е извършен от сервиз на GARDENA или оторизиран специалист. Същото важи за допълнителните части и принадлежности.

## **EST Tootevastutus**

Juhime teie tähelepanu sellele, et tootevastutusseaduse kohaselt ei vastuta me meie seadmete poolt põhjustatud kahjude eest, kui need on tekkinud asjatundmatu paranduse tagajärjel või kui detaili vahetamisel ei kasutatud GARDENA originaalvaruosi ega meie poolt kasutada lubatud varuosi ja kui parandustöid ei ole teinud GARDENA klienditeenindusspetsialistid ega meie volitatud spetsialistid. Sama kehtib lisadetailide ja tarvikute kohta.

## **LT Atsakomybė už produkciją**

Nurodome, kad remdamiesi Atsakomybės už produkciją įstatymu, neatsakome už nuostolius, sukeltus mūsų prietaisų, jei jie atsirado dėl netinkamo remonto, arba, jei keičiant dalis, buvo naudojamasi neoriginalios GARDENA dalys arba dalys, kurių mes neleidome naudoti, o remontą atliko ne GARDENA servisas arba neįgaliotasis specialistas. Tas pats galioja papildomoms dalims ir priedams.

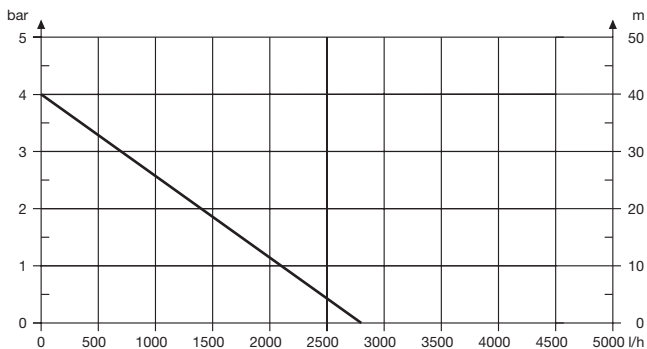
## **LV Produkta atbildība**

Mēs skaidri norādām uz to, ka saskaņā ar Produktu atbildības likumu, mēs neatbildam par mūsu iekārtu radītiem zaudējumiem, ciktāl tos ir izraisījis neatbilstošs remonts vai dalu nomaiņa ar neoriģinālām GARDENA daļām vai ne ar mūsu norādītajām detaļām un remontu nav veicis GARDENA serviss vai pilnvarots speciālists. Tas pats attiecas uz papildinošajām daļām un piederumiem.

<p><b>D EG-Konformitätserklärung</b> Der Unterzeichnete Husqvarna AB, 561 82 Huskvarna, Sweden bestätigt, dass die nachfolgend bezeichneten Geräte in der von uns in Verkehr gebrachten Ausführung die Anforderungen der harmonisierten EU-Richtlinien, EU-Sicherheitsstandards und produktspezifischen Standards erfüllen. Bei einer nicht mit uns abgestimmten Änderung der Geräte verliert diese Erklärung ihre Gültigkeit.</p>	<p><b>H EU-Megfelelőeségi nyilatkozat</b> Alulírott, a Husqvarna AB, 561 82 Huskvarna, Sweden igazolja azt, hogy az alábbiakban megnevezett készülékek, az általunk forgalomba hozott kivételben teljesítik a harmonizációs EU-irányelvek, az EU biztonsági szabványok és a termékre jellemző szabványok követelményeit. Ha a készülékeken a mi beleegyezésünk nélkül változtatást végeznek, akkor ez a nyilatkozat érvényét veszti.</p>
<p><b>GB EU Declaration of Conformity</b> The undersigned Husqvarna AB, 561 82 Huskvarna, Sweden hereby certifies that, when leaving our factory, the units indicated below are in accordance with the harmonised EU guidelines, EU standards of safety and product specific standards. This certificate becomes void if the units are modified without our approval.</p>	<p><b>CZ Prohlášení o shodě EU</b> Podepsaný Husqvarna AB, 561 82 Huskvarna, Sweden potvrzuje, že dále uvedené přístroje v rámci do provozu uvedení provedení splňují požadavky harmonizačních směrnic EU, bezpečnostních norem EU a norem specifických pro výrobek. Při námi neschválené změně přístrojů ztrácí toto prohlášení platnost.</p>
<p><b>F Certificat de conformité aux directives européennes</b> Le constructeur, soussigné : Husqvarna AB, 561 82 Huskvarna, Sweden déclare qu'à la sortie de ses usines le matériel neuf désigné ci-dessous est conforme aux prescriptions des directives européennes énoncées ci-après et conforme aux règles de sécurité et autres règles qui lui sont applicables dans le cadre de l'Union européenne. Toute modification portée sur ce produit sans l'accord express de GARDENA supprime la validité de ce certificat.</p>	<p><b>SK EU-Vyhlasenie o zhode</b> Nižšie uvedená firma Husqvarna AB, 561 82 Huskvarna, Sweden vyhlasuje, že uvedené zariadenia, ktoré uviedla na trh v tomto vyhotovení, spĺňajú požiadavky harmonizačných smerníc EU, bezpečnostných noriem EU a noriem špecifických pre výrobok. Pri zmene zariadenia, ktorá nebola odsúhlasená výrobcom stráca toto vyhlásenie platnosť.</p>
<p><b>NL EU-overeenstemmingsverklaring</b> Ondergetekende Husqvarna AB, 561 82 Huskvarna, Sweden bevestigt, dat de volgende genoemde apparaten in de door ons in de handel gebrachte uitvoering voldoen aan de eis van, en in overeenstemming zijn met de EU-richtlijnen, de EU-veiligheidsstandaard en de voor het product specifieke standaard. Bij een niet met ons afgestemde verandering aan de apparaten verliest deze verklaring haar geldigheid.</p>	<p><b>GR Δήλωση Συμμόρφωσης προς τις Οδηγίες της ΕΕ</b> Η υπογράφουσα Husqvarna AB, 561 82 Huskvarna, Sweden δηλώνει, ότι τα εξής αναφερόμενα εκδοίμενα από την εταιρία μας προϊόντα ανταποκρίνονται σε όλες τις εναρμομονιζόμενες προδιαγραφές της ΕΕ, στα πρότυπα ασφαλείας της ΕΕ και στα ειδικά για το προϊόν πρότυπα. Σε μία μη συμφωνημένη με την εταιρία μας τροποποίηση των συσκευών αυτή η δήλωση χάνει την ισχύ της.</p>
<p><b>S EU Tillverkarintyg</b> Undertecknad firma Husqvarna AB, 561 82 Huskvarna, Sweden intygar härmed att nedan nämnda produkter överensstämmer med EU:s direktiv, EU:s säkerhetsstandard och produktspecifikation. Detta intyg upphör att gälla om produkten ändras utan vårt tillstånd.</p>	<p><b>SLO EU-izjava o skladnosti</b> Podpisani proizvajalec «Husqvarna AB, 561 82 Huskvarna, Sweden» s podpisom potrjuje, da sledeče opisana naprava, ki smo jo poslali na tržišče izpolnjuje zahteve harmoniziranih standardov ES-smernic, ES-varnostnih standardov in izdelku specifičnih standardov. V primeru spremembe na napravi brez našega pisnega dovoljenja ta izjava izgubi svoj pomen in veljavnost.</p>
<p><b>DK EU Overensstemmelse certifikat</b> Undertegnede Husqvarna AB, 561 82 Huskvarna, Sweden bekræfter hermed, at enheder listede herunder, ved afsendelse fra fabrikken, er i overensstemmelse med harmoniserede EU retningslinier, EU sikkerheds standarder og produkt specifikations standarder. Dette certifikat træder ud af kraft hvis enhederne er ændret uden vor godkendelse.</p>	<p><b>HR Izjava o sukladnosti EU-a</b> Dolje potpisana tvrtka Husqvarna AB, 561 82 Huskvarna, Sweden ovime potvrđuje da dolje navedeni uređaji u izvedbi plasiranoj na tržište ispunjavaju zahtjeve harmoniziranih EU smjernica, EU sigurnosnih normi i normi za određene proizvode. Ova izjava postaje ništavna u slučaju izmjene uređaja koje nismo odobrili.</p>
<p><b>FI EU-yhdenmukaisuusvakuutus</b> Allekirjoittanut Husqvarna AB, 561 82 Huskvarna, Sweden vakuuttaa, että allamainitut laitteet täyttävät tehtaaltamme lähtiesään yhdenmukaisistettujen EU-direktiivien, EU-turvallisuusstandardien ja tuotekohtaisten standardien vaatimukset. Laitteisiin tehdyt muutokset, joista ei ole sovittu kanssamme, joutavat tämän vakuutuksen raukaamiseen.</p>	<p><b>RO UE-Certificat de conformitate</b> Prin prezenta Husqvarna AB, 561 82 Huskvarna, Sweden, certifica faptul ca, in momentul in care produsele mentionate mai jos ies din fabrica sunt in concordanta cu directivele UE, standardele de siguranta UE si standardele specifice ale produsului UE. Acest certificat devine nul in cazul modificării aparatului fără aprobarea noastră.</p>
<p><b>I Dichiarazione di conformità alle norme UE</b> La sottoscritta Husqvarna AB, 561 82 Huskvarna, Sweden certifica che il prodotto qui di seguito indicato, nei modelli da noi commercializzati, è conforme alle direttive armonizzate UE nonché agli standard di sicurezza e agli standard specifici di prodotto. Qualunque modifica apportata al prodotto senza nostra specifica autorizzazione invalida la presente dichiarazione.</p>	<p><b>BG ЕС-Декларация за съответствие</b> Подписаната фирма Husqvarna AB, 561 82 Huskvarna, Sweden декларира, че описаните по-долу уреди, пуснати в продажба съгласно нашата спецификация, изпълняват изискванията на хармонизираните ЕС-директиви, ЕС-стандарти за безопасност и специфичните производствени стандарти. При промяна на уреда, която не е съгласувана с нас, тази декларация губи своята валидност.</p>
<p><b>E Declaración de conformidad de la UE</b> El que suscribe Husqvarna AB, 561 82 Huskvarna, Sweden declara que la presente mercancía, objeto de la presente declaración, cumple con todas las normas de la UE, en lo que a normas técnicas, de homologación y de seguridad se refiere. En caso de realizar cualquier modificación en la presente mercancía sin nuestra previa autorización, esta declaración pierde su validez.</p>	<p><b>EST ELi vastavusdeklaratsioon</b> Allkirjutatud Husqvarna AB, 561 82 Huskvarna, Sweden kinnitab, et kirjeldatud seade vastab meie poolt ingliskeelsetes viidud kujul ELi harmoniseeritud direktiividele, ELi ohutusstandarditele ja tootega seotud standarditele. Meiega kooskõlastamata muudatus tegemise korral seadmel kaotab see deklaratsioon kehtivuse.</p>
<p><b>P Certificado de conformidade da UE</b> Os abaixo mencionados Husqvarna AB, 561 82 Huskvarna, Sweden, por este meio certificam que ao sair da fábrica os aparelhos abaixo mencionados estão de acordo com as diretrizes harmonizadas da UE, padrões de segurança e de produtos específicos. Este certificado ficará nulo se as unidades forem modificadas sem a nossa aprovação.</p>	<p><b>LT ES Atitikties deklaracija</b> Pasirašanti mūsų Husqvarna AB, 561 82 Huskvarna, Sweden patvirtina, kad žemiau nurodyti prietaisai ir jų modeliai, kurie buvo pagaminti mūsų gamyklose atitinka ES direktyvas, ES saugumo standartus ir specifinius gaminto standartus. Atlikus bet kokį prietaiso pakeitimą, kuris nėra suderintas su mumis, ši deklaracija praranda galiojimą.</p>
<p><b>PL Deklaracja zgodności Unii Europejskiej</b> Husqvarna AB, 561 82 Huskvarna, Sweden potwierdza, że poniżej określone urządzenia w wersji oferowanej przez nas do sprzedaży spełniają wymagania zharmonizowanych dyrektyw Unii Europejskiej, standardu bezpieczeństwa Unii Europejskiej i standardu specyficznego dla tego typu produktów. W przypadku zmiany urządzenia, która nie została z nami uzgodniona, niniejsza deklaracja traci moc obowiązującą.</p>	<p><b>LV ES-atbilstības deklarācija</b> Parakstījis Husqvarna AB, 561 82 Huskvarna, Sweden, Vācija apstiprina, ka sekojoši apzīmētās iekārtas, kuras mēs izplatām, savā izpildījumā atbilst harmonizētajām ES direktīvām, ES drošības standartiem un produkta specifiskajiem standartiem. Ar mūsu neapstiprinātām izmaiņām iekārtā šī deklarācija zaudē savu derīgumu.</p>



**Pumpen-Kennlinien**  
**Performance characteristics**  
**Courbes de performance**  
**Prestatiegrafiek**  
**Kapacitetskurva**  
**Ydelses karakteristika**  
**Pumpun ominaiskäyrä**  
**Pumpekarakteristikk**  
**Curva di rendimento**  
**Curva característica de la bomba**  
**Características de performance**  
**Charakterystyka pompy**  
**Szivattyú-jelleggörbe**  
**Charakteristika čerpadla**  
**Charakteristiky čerpadla**  
**Χαρακτηριστικό διάγραμμα**  
**Характеристика насоса**  
**Karakteristika črpalke**  
**Obilježja pumpe**  
**Karakteristika pumpe**  
**Крива характеристики насоса**  
**Caracteristică pompă**  
**Pompa karakter eğrisi**  
**Помпена характеристика**  
**Fuqia e pompës**  
**Pumba karakteristik**  
**Siurblio charakteristinė kreivė**  
**Сүкһа raksturlіkne**





**Deutschland / Germany**

**GARDENA**  
Manufacturing GmbH  
Central Service  
Hans-Lorenser-Straße 40  
D-89079 Ulm  
Produktfragen:  
(+49) 731 490-123  
Reparaturen:  
(+49) 731 490-290  
service@gardena.com

**Albania**

**COBALT** Sh.p.k.  
Rr. Sirti Kodra  
1000 Tirana

**Argentina**

Husqvarna Argentina S.A.  
Av. del Libertador 5954 - 5  
Piso 11 - Torre B  
(C1428ARP) Buenos Aires  
Phone: (+54) 11 5194 5000  
info.gardena@  
ar.husqvarna.com

**Armenia**

Garden Land Ltd.  
61 Tigran Mets  
0005 Yerevan

**Australia**

Husqvarna Australia Pty. Ltd.  
Locked Bag 5  
Central Coast BC  
NSW 2252  
Phone: (+61) (0) 2 4352 7400  
customer.service@  
husqvarna.com.au

**Austria / Österreich**

Husqvarna Austria GmbH  
Industriezeile 36  
4010 Linz  
Tel.: (+43) 732 77 01 01-485  
service.gardena@  
husqvarnagroup.com

**Azerbaijan**

Firm Progress  
a. Aliyev Str. 26A  
1052 Bakı

**Belgium**

GARDENA Belgium NV/SA  
Sterrebeekstraat 163  
1930 Zaventem  
Phone: (+32) 2 72 90 92 12  
Mail: info@gardena.be

**Bosnia / Herzegovina**

**SILK TRADE** d.o.o.  
Industrijska zona Bukva bb  
74260 Tešanj

**Brazil**

Husqvarna do Brasil Ltda  
Av. Francisco Matarazzo,  
1400 - 19º andar  
São Paulo - SP  
CEP: 05001-903  
Tel: 0800-112252  
marketing.br.husqvarna@  
husqvarna.com.br

**Bulgaria**

Хускварна България ЕООД  
Бул. „Андрей Ляпчев“ № 72  
1799 София  
Tel.: (+359) 02/9753076  
www.husqvarna.bg

**Canada / USA**

**GARDENA** Canada Ltd.  
100 Summerlea Road  
Brampton, Ontario L6T 4X3  
Phone: (+1) 905 792 9330  
info@gardenacanada.com

**Chile**

Maquinarias Agroforestales  
Ltda. (Maga Ltda.)  
Santiago, Chile  
Avda. Chesteron  
# 8355 comuna Las Condes  
Phone: (+56) 2 202 4417  
Dalton@мага.cl  
Zipcode: 7560330

**Temuco, Chile**

Avda. Valparaiso # 01466  
Phone: (+56) 45 222 126  
Zipcode: 4780441

**China**

Husqvarna (China) Machinery  
Manufacturing Co., Ltd.  
No. 1355, Jia Xin Rd.  
Ma Lu Zhen, Jia Ding Dist.,  
Shanghai  
201801  
Phone: (+86) 21 59159629  
Domestic Sales  
www.gardena.com.cn

**Colombia**

Husqvarna Colombia S.A.  
Calle 18 No. 68 D-31, zona  
Industrial de Montevideo  
Bogotá, Cundinamarca  
Tel. 571 2922700 ext. 105  
jairo.salazar@  
husqvarna.com.co

**Costa Rica**

Compania Exim  
Euroiberoamericana S.A.  
Los Colegios, Moravia,  
200 metros al Sur del Colegio  
Saint Francis - San José  
Phone: (+506) 297 68 83  
exim\_euro@racsa.co.cr

**Croatia**

**SILK ADRIA** d.o.o.  
Josipa Lončara 3  
10090 Zagreb  
Phone: (+385) 1 3794 580  
silk.adria@zg.t-com.hr

**Czech Republic**

Husqvarna Česko s.r.o.  
Türkova 2319/5b  
149 00 Praha 4 - Chodov  
Bezpłatná infolinka:  
800 100 425  
servis@cz.husqvarna.com

**Denmark**

**GARDENA / Husqvarna**  
Consumer Outdoor Products  
Salgsafdelning Danmark  
Box 9003  
S-200 39 Malmö  
info@gardena.dk

**Dominican Republic**

**BOSQUESA, S.R.L**  
Carretera Santiago Licey  
Km. 5 ½  
Esquina Copal II,  
Santiago  
Dominican Republic  
Phone: (+809) 736-0333  
joserbosquesa@claro.net.do

**Ecuador**

Husqvarna Ecuador S.A.  
Arupos E1-181 y 10 de  
Agosto Quito, Pichincha  
Tel. (+593) 22800739  
francisco.jacom@  
husqvarna.com.ec

**Estonia**

Husqvarna Eesti OÜ  
Consumer Outdoor Products  
Kesk tee 10, Aaviku küla  
Rae vald  
Harju maakond  
75305 Estonia  
kontakt.etj@husqvarna.ee

**Finland**

Oy Husqvarna Ab  
Consumer Outdoor Products  
Lauttarhankatu 8 B / P.L 3  
00581 HELSINKI  
info@gardena.fi

**France**

Husqvarna France  
9/11 Allée des pierres mayettes  
92635 Gennevilliers Cedex  
France  
http://www.gardena.com/fr  
N° AZUR: 0 810 00 78 23  
(Prix d'un appel local)

**Georgia**

Albi Group  
Beliasvili 8  
1159 Tlelisi

**Great Britain**

Husqvarna UK Ltd  
Preston Road  
Aycliffe Industrial Park  
Newton Aycliffe  
County Durham  
DL5 6UP  
info.gardena@  
husqvarna.co.uk

**Greece**

Π.ΠΑΠΑΔΟΠΟΥΛΟΣ ΑΕΒΕ  
Λεωφ. Αθηνών 92  
Αθήνα  
Τ.Κ.104 42  
Ελλάδα  
Τηλ. (+30) 210 5193 100  
info@papadopoulos.com.gr

**Hungary**

Husqvarna Magyarország Kft.  
Ezred u. 1-3  
1044 Budapest  
Telefon: (+36) 1 251-4161  
vevoszolgalat.husqvarna@  
husqvarna.hu

**Iceland**

O. Johnson & Kaaber  
Tunguhalsi 1  
110 Reykjavik  
oj@ojk.is

**Ireland**

Husqvarna UK Ltd  
Preston Road  
Aycliffe Industrial Park  
Newton Aycliffe  
County Durham  
DL5 6UP  
info.gardena@  
husqvarna.co.uk

**Italy**

Husqvarna Italia S.p.A.  
Via Como 72  
23869 VALMADRERA (LC)  
Phone: (+39) 0341.203.111  
info@gardenaitalia.it

**Japan**

**KAJUICHI** Co. Ltd.  
Sumitomo Realty &  
Development Kojimachi  
BLDG., 8F  
5-1 Nibanenryo  
Chiyoda-ku  
Tokyo 102-0084  
Phone: (+81) 33 264 4721  
m\_ishihara@kaku-ichi.co.jp

**Kazakhstan**

**LAMED** Ltd.  
155/1, Tazhibayevoy Str.  
050060 Almaty  
IP Schmidt  
Abayavenue 3B  
110 005 Kostanay

**Korea**

Kyung Jin Trading Co., LTD.  
10-4, SunDuk Bld.,  
YangJae-dong,  
Secho-gu,  
Seoul, (zipcode: 137-891)  
Phone: (+82) (0)2 574-6300

**Kyrgyzstan**

Alye Maki  
av. Molodaya Guardir J 3  
720014  
Bishkek

**Latvia**

Husqvarna Latvija  
Consumer Outdoor Products  
Balužkū iela 6  
LV-1024 Rīga  
info@husqvarna.lv

**Lithuania**

UAB Husqvarna Lietuva  
Consumer Outdoor Products  
Ataties pl. 77C  
LT-52104 Kaunas  
centras@husqvarna.lt

**Luxembourg**

Magasins Jules Neuberg  
39 Rue Jacques Stas  
Luxembourg Gersperich 2549  
Case Postale No. 12  
Luxembourg 2010  
Phone: (+352) 40 14 01  
api@neuberg.lu

**Mexico**

**AFOSA**  
Av. Lopez Mateos Sur # 5019  
Col. La Calma 45070  
Zapopan, Jalisco  
Mexico  
Phone: (+52) 33 3818-3434  
icornejo@afosa.com.mx

**Moldova**

Convel S.R.L.  
290A Muncești Str.  
2002 Chisinau

**Netherlands**

**GARDENA** Nederland B.V.  
Postbus 50176  
1305 AD ALMERE  
Phone: (+31) 36 521 00 00  
info@gardena.nl

**Neth. Antilles**

Jonka Enterprises N.V.  
Sta. Rosa Weg 196  
P.O. Box 8200  
Curaçao  
Phone: (+599) 9 767 66 55  
pjm@jonka.com

**New Zealand**

Husqvarna New Zealand Ltd.  
PO Box 76-437  
Manukau City 2241  
Phone: (+64) (0) 9 9202410  
support.nz@husqvarna.co.nz

**Norway**

**GARDENA**  
Husqvarna Consumer  
Outdoor Products  
Salgskontor Norge  
Klevereveien 6  
1540 Vestby  
info@gardena.no

**Peru**

Husqvarna Perú S.A.  
Jr. Ramón Cárcamo 710  
Lima 1  
Tel: (+51) 1 3320400 ext. 416  
juan.remuzog@  
husqvarna.com

**Poland**

Husqvarna  
Poland Spółka z o.o.  
ul. Wysockiego 15 b  
03-371 Warszawa  
Phone: (+48) 22 330 96 00  
gardena@husqvarna.com.pl

**Portugal**

Husqvarna Portugal, SA  
Lagoa - Albarraque  
2635 - 595 Rio de Mouro  
Tel.: (+351) 21 922 85 30  
Fax: (+351) 21 922 85 36  
info@gardena.pt

**Romania**

Madex International Srl  
Soseaua Odaii 117-123,  
RO 013603 București, S1  
Phone: (+40) 21 352.76.763  
madex@ines.ro

**Russia / Россия**

ООО „Хускварна“  
141400, Московская обл.,  
г. Химки,  
улица Ленинградская,  
владение 39, стр.6  
Бизнес Центр  
„Химки Бизнес Парк“,  
помещение 0802.04  
http://www.gardena.ru

**Serbia**

Domel d.o.o.  
Autoput za Novi Sad bb  
11273 Belgrade  
Phone: (+381) 118 488 88 12  
miroslav.jejina@domel.rs

**Singapore**

Hy-Ray PRIVATE LIMITED  
40 Jalan Pemimpin  
# 02-08 Tat Ann Building  
Singapore 577185  
Phone: (+65) 6253 2277  
shying@hyray.com.sg

**Slovak Republic**

Husqvarna Cesko s.r.o.  
Türkova 2319/5b  
149 00 Praha 4 - Chodov  
Bezpłatná infolinka:  
800 154 044  
servis@sk.husqvarna.com

**Slovenia**

Husqvarna Austria GmbH  
Industriezeile 36  
4010 Linz  
Tel.: (+43) 732 77 01 01-485  
service.gardena@  
husqvarnagroup.com

**South Africa**

Husqvarna  
Husqvarna (Pty) Ltd  
Postnet Suite 250  
Private Bag X6,  
Cascades, 3202  
South Africa  
Phone: (+27) 33 846 9700  
info@gardena.co.za

**Spain**

Husqvarna España S.A.  
Calle de Rivas nº 10  
28052 Madrid  
Phone: (+34) 91 708 05 00  
atencioncliente@gardena.es

**Suriname**

Agrofix n.v.  
Verlengde Hogestraat # 22  
Phone: (+597) 472426  
agrofix@sr.net  
Pobox : 2006  
Paramaribo  
Suriname – South America

**Sweden**

Husqvarna AB  
S-561 82 Huskvarna  
info@gardena.se

**Switzerland / Schweiz**

Husqvarna Schweiz AG  
Consumer Products  
Industriestrasse 10  
5506 Mägenwil  
Phone: (+41) (0) 62 887 37 90  
info@gardena.ch

**Turkey**

**GARDENA** Dost Diş Ticaret  
Müesseslik A.Ş.  
Sanayi Cad. Adı Sokak  
No: 1/B Kartal  
34873 İstanbul  
Phone: (+90) 216 383 9399  
info@gardena-dost.com.tr

**Ukraine / Україна**

ТОВ „Хусварна Україна“  
вул. Васильківська, 34,  
офіс 204-р  
03022, Київ  
Tel. (+38) 044 498 39 02  
info@gardena.ua

**Uruguay**

**FELI SA**  
Entre Rios 1083 CP 11800  
Montevideo – Uruguay  
Tel: (+598) 22 03 18 44  
info@felisa.com.uy

**Venezuela**

Corporación Casa y Jardín C.A.  
Av. Caroni, Edif. Trezmen, PB.  
Colinas de Bello Monte.  
1050 Caracas.  
Tlf: (+58) 212 992 33 22  
info@casayjardin.net.ve

1753-20.960.03/0216

© GARDENA  
Manufacturing GmbH  
D-89070 Ulm  
http://www.gardena.com