



- leistungsstarke Profi-Windmaschine
- ideal zur Maschinenkühlung in der Produktion
- superstarker Luftstrom

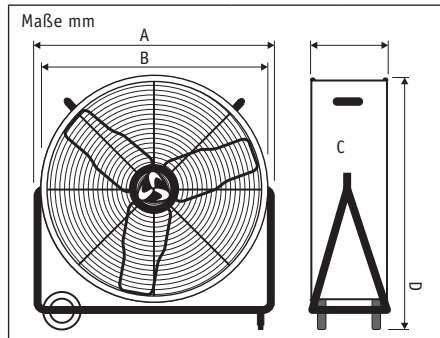


**IP44**  
spritzwasser-  
geschützt



Ein/Aus- und Stufenschalter wird durch eine Gummidichtung geschützt.

**DF800 Eco #308085**  
Gehäuse, Flügel, Schutzgitter und Rahmen matt schwarz lackiert



DF800 Eco / DF600 Eco

	DF800	DF600
Korb Ø (mm)	790	650
Flügel Ø (mm)	750	600
Maße A/B	870/830	710/680
Maße C/D	270/915	270/770
Leistung Motor (W)	123	123
Spannung (V/Hz)	220-240/~50	
Anzahl Stufen	2	
Drehzahl (U/min)	870	
Luftmenge (m³/h)	15.650	13.000
Gewicht (kg)	19,3	16,3

**Unsere Arbeitstiere: robust und leistungsstark**

- Trommelventilator-Serie mit höchster Leistung.
- Ideal zum Einsatz in Produktion, Lager und Versand.
- 2 Geschwindigkeitsstufen mittels Druckschalter bedienbar.
- Vertikale Neigung im Bereich von 360° einstellbar.
- Schutzgitter, Gehäuse, Rahmen und Flügelrad matt schwarz lackiert.
- Stabiler, kippsicherer Stahlrohr-Standbügel mit Rollen und Gummifüßen
- Praktische Griffe am Gehäuse sowie Kabelaufwicklung an der Rückseite des Schutzgitters.
- Leistungsstarkes Aluminiumflügelrad.
- Schutzart IP44 spritzwassergeschützt.
- Kabel H05RN-F 3 x 1,0 mm² für hohe mechanische Belastung, 2,5 m lang, für gewerbliche Verwendung geeignet.



Mittels optionalem Trafo **ETWZ 1,0 # 891020** in 5 feindosierten Stufen regelbar.

Produkt	Art.-Nr.	Farbe Gehäuse/Gitter	Flügelfarbe	optionaler Zwischentrafo
DF800 Eco	308085	Lack matt schwarz	Matt schwarz	ETWZ 1,0 (#891020)
DF600 Eco	306080	Lack matt schwarz	Matt schwarz	ETWZ 1,0 (#891020)