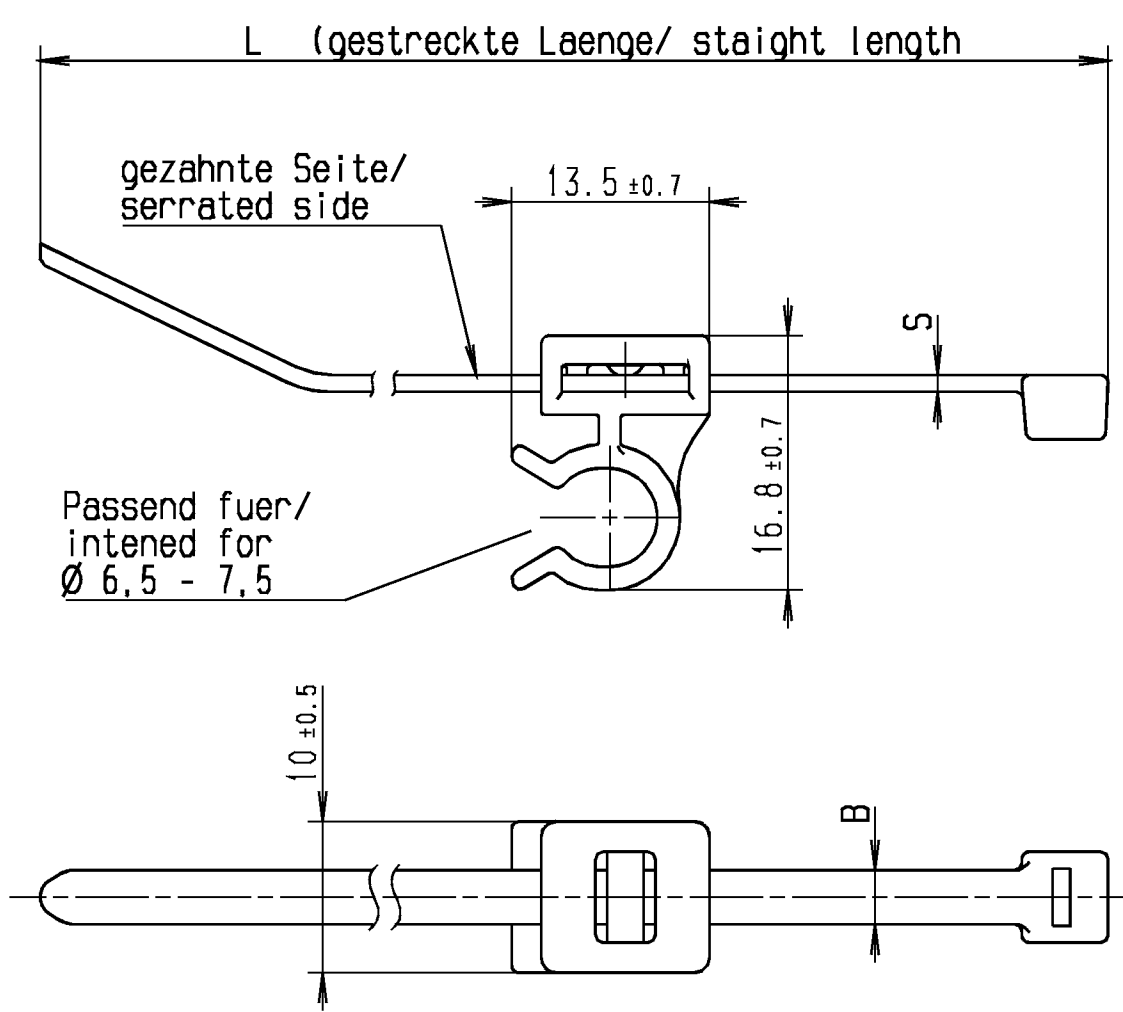
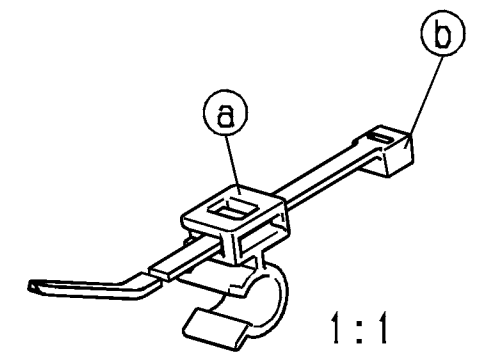


Änderungsstand / Revision level		Beschreibung der Änderung/ Revision Record	Geändert Changed	Datum Date	Geprüft Approved	Datum Date
Solid / part	Zeichnung / drawing					



Nur zur Information,
wird vom Änderungsdienst
nicht erfaßt.
For information only,
not subject to alteration service.

Lieferzustand /
Delivery condition



Abbindefestigkeit [N] min./ Tensile strength [N] min.
siehe Tabelle/ see table
Buendel Ø / Bundle Diameter
siehe Tabelle/ see table
Werkstoff / Material
Ⓐ PA 4.6
Ⓑ PA 4.6
Toleranzen / Tolerances
Masse ohne Toleranzangaben nach Dimension without tolerances details to
AUSFUEHRUNG / PERFORMANCE SPEZIFIKATION / SPEC.

	Artikelbezeichnung/ PRODUCT TYPE	Laenge/ LENGTH	Dicke/ THICKNESS	Bandbreite/ STRAP WIDTH	Abbindefestigkeit/ TENSILE STRENGTH N min.	Buendel / BUNDLE Ø max.
1	T30ROC2A	148 ± 7	1,1 ± 0,2	3,6 ± 0,5	135	4 - 31

Bezeichnungsbeispiel:
a: Clip OC2A
b: und Kabelbinder T30R
ist: Befestigungsbinder T30ROC2A
Example of designation
a: Clip OC2A
b: and Cable tie T30R
being: Fixing tie T30ROC2A

CATIA 4.2.4		Gez. / Dra#n 28.06.04	Vill.	Masstab / Scale 2:1; 1:1	NT-836-04
<small>Weitergabe sowie Vervielfaeltigung dieser Unterlage, Verfertigung und Mitteilung ihres Inhalts nicht gestattet, soweit nicht ausdru#cklich zugestanden. Zu#widerhandlungen verpflichten zu Schadenersatz. Alle Rechte fuer den Fall der Patenterteilung oder Gebrauchsmuster-Eintragung vorbehalten. The copyright of this drawing is reserved by HELLERMANN TYTON GMBH. It is issued on condition that it is not reproduced, copied or disclosed to a third party, either wholly or in part, without the consent of HELLERMANN TYTON GMBH.</small>		Gepr. / Appr. 28.06.04	Schiwek	Benennung / Title Omega Clip 2 ...OC2A	
HellermannTyton HellermannTyton GmbH Grosser Moorweg 45, 25436 Tornesch Telefon: 04122 / 701-1 Telefax: 04122 / 701-400			Zeichnungs-Nr./Drawing-No 14.1772		Format D.Size A3 Blatt Sheet