

# MINI MCR-2-I4-U



## 3-Wege-Trennverstärker



Datenblatt  
106010\_de\_00

© PHOENIX CONTACT 2014-03-26

### 1 Beschreibung

Normsignal-3-Wege-Trennverstärker mit steckbarer Anschluss-technik zur galvanischen Trennung, Umsetzung, Verstärkung und Filterung von Normsignalen.

#### Merkmale

- 3-Wege-Trennverstärker mit steckbarer Anschluss-technik
- Zulassung für Ex-Zone 2 (nA)
- Schraub- oder Push-in-Anschluss lieferbar
- Eingangssignalbereich 4 ... 20 mA
- Ausgangssignalbereich 0 ... 10 V
- Verstärkte Isolierung nach IEC 61010-1
- Versorgungsspannungsbereich 9,6 ... 30 V DC

**WARNUNG: Bestimmungsgemäße Verwendung in explosionsgefährdeten Bereichen**

Das Modul ist ein elektrisches Betriebsmittel der Kategorie 3. Folgen Sie den hier beschriebenen Anweisungen beim Einbau und beachten Sie unbedingt die "Sicherheitsbestimmungen und Errichtungshinweise".



Dieses Gerät bietet die Möglichkeit der NFC-Kommunikation.

Mithilfe der MINI Analog Pro Smartphone App können Sie über die NFC-Schnittstelle Ihres Smartphones umfangreiche Modulinformationen abrufen.

Die MINI Analog Pro Smartphone App steht Ihnen kostenlos zur Verfügung.



Stellen Sie sicher, dass Sie immer mit der aktuellen Dokumentation arbeiten.

Diese steht unter der Adresse [phoenixcontact.net/products](http://phoenixcontact.net/products) am Artikel zum Download bereit.

Dieses Datenblatt gilt für die auf der folgenden Seite aufgelisteten Produkte:

---

<b>2</b>	<b>Inhaltsverzeichnis</b>	
1	Beschreibung .....	1
2	Inhaltsverzeichnis .....	2
3	Bestelldaten.....	3
4	Technische Daten.....	5
5	Sicherheitsbestimmungen und Errichtungshinweise .....	7
	5.1 Errichtungshinweise .....	7
	5.2 Installation in der Zone 2.....	7
6	Installation .....	8
	6.1 Anschlusshinweise .....	8
	6.2 Aufbau .....	8
	6.3 Blockschaltbild.....	8
	6.4 Spannungsversorgung.....	8
	6.5 Montage.....	9
	6.6 FASTCON Pro Stecker .....	9
	6.7 Fault Monitoring FM .....	10
	6.8 Strommessung.....	10
	6.9 Beschriftung.....	10
7	Statusanzeige.....	10

### 3 Bestelldaten

Beschreibung	Typ	Art.-Nr.	VPE
3-Wege-Trennverstärker mit steckbarer Anschluss technik zur galvanischen Trennung von Analogsignalen. Eingangssignal: 4 ... 20 mA, Ausgangssignal: 0 ... 10 V, Schraubanschlusstechnik	MINI MCR-2-I4-U	2902002	1
3-Wege-Trennverstärker mit steckbarer Anschluss technik zur galvanischen Trennung von Analogsignalen. Eingangssignal: 4 ... 20 mA, Ausgangssignal: 0 ... 10 V, Push-in-Anschlusstechnik	MINI MCR-2-I4-U-PT	2902003	1
Zubehör	Typ	Art.-Nr.	VPE
Tragschienen-Busverbinder zur Montage in der Tragschiene. Universell für TBUS-Gehäuse. Vergoldete Kontakte, 5-polig.	ME 6,2 TBUS-2 1,5/5-ST-3,81 GN	2869728	10
Einspeiseklemme mit steckbarer Anschluss technik zur Einspeisung der Versorgungsspannung auf den Tragschienen-Busverbinder. Überwachung der Versorgungsspannungen in Kombination mit dem Fault-Monitoring Modul. Schraubanschlusstechnik	MINI MCR-2-PTB	2902066	1
Einspeiseklemme mit steckbarer Anschluss technik zur Einspeisung der Versorgungsspannung auf den Tragschienen-Busverbinder. Überwachung der Versorgungsspannungen in Kombination mit dem Fault-Monitoring Modul. Push-in-Anschlusstechnik	MINI MCR-2-PTB-PT	2902067	1
Fault-Monitoring Modul mit steckbarer Anschluss technik zur Auswertung und Meldung der Sammelfehler des FM Systems und zur Überwachung der Versorgungsspannungen. Fehlermeldung über Schließerkontakt. Schraubanschlusstechnik, Standardkonfiguration	MINI MCR-2-FM-RC	2904504	1
Fault-Monitoring Modul mit steckbarer Anschluss technik zur Auswertung und Meldung der Sammelfehler des FM Systems und zur Überwachung der Versorgungsspannungen. Fehlermeldung über Schließerkontakt. Push-in-Anschlusstechnik, Standardkonfiguration	MINI MCR-2-FM-RC-PT	2904508	1
Tragschienen-Stromversorgung, primär getaktet, schmale Bauform, Ausgang: 24 V DC / 1,5 A	MINI-SYS-PS-100-240AC/24DC/1.5	2866983	1
Elektronikgehäuse	ME 6,2 TBUS-2 1,5/5-ST-3,81 GY	2695439	10
Marker für Endhalter, Matte, weiß, unbeschriftet, beschriftbar mit: THERMOMARK CARD PLUS, THERMOMARK CARD, BLUEMARK CLED, BLUEMARK LED, Montageart: verrasten in Schildchenträger, Schriftfeldgröße: 30 x 5 mm	UCT-EM (30X5)	0801505	10
Marker für Endhalter, bestellbar: mattenweise, weiß, beschriftet nach Kundenangaben, Montageart: verrasten in Schildchenträger, Schriftfeldgröße: 30 x 5 mm	UCT-EM (30X5) CUS	0801589	1
Marker für Endhalter, Matte, gelb, unbeschriftet, beschriftbar mit: THERMOMARK CARD PLUS, THERMOMARK CARD, BLUEMARK CLED, BLUEMARK LED, Montageart: verrasten in Schildchenträger, Schriftfeldgröße: 30 x 5 mm	UCT-EM (30X5) YE	0830340	10
Marker für Endhalter, bestellbar: mattenweise, gelb, beschriftet nach Kundenangaben, Montageart: verrasten in Schildchenträger, Schriftfeldgröße: 30 x 5 mm	UCT-EM (30X5) YE CUS	0830348	1
Kunststoffschild, Matte, weiß, unbeschriftet, beschriftbar mit: BLUEMARK CLED, BLUEMARK LED, Plotter, Montageart: Kleben, Schriftfeldgröße: 15 x 5 mm	UC-EMLP (15X5)	0819301	10
Kunststoffschild, Matte, weiß, unbeschriftet, beschriftbar mit: BLUEMARK CLED, BLUEMARK LED, Plotter, Montageart: Kleben, Schriftfeldgröße: 15 x 5 mm	UC-EMLP (15X5)L	0820138	5
Kunststoffschild, Matte, gelb, unbeschriftet, beschriftbar mit: BLUEMARK CLED, BLUEMARK LED, Plotter, Montageart: Kleben, Schriftfeldgröße: 15 x 5 mm	UC-EMLP (15X5) YE	0822615	10
Kunststoffschild, bestellbar: mattenweise, weiß, beschriftet nach Kundenangaben, Montageart: Kleben, Schriftfeldgröße: 15 x 5 mm	UC-EMLP (15X5) CUS	0824550	1
Kunststoffschild, bestellbar: mattenweise, gelb, beschriftet nach Kundenangaben, Montageart: Kleben, Schriftfeldgröße: 15 x 5 mm	UC-EMLP (15X5) YE CUS	0824551	1

Zubehör	Typ	Art.-Nr.	VPE
Kunststoffschild, bestellbar: mattenweise, weiß, beschriftet nach Kundenangaben, Montageart: Kleben, Schriftfeldgröße: 15 x 5 mm	UC-EMLP (15X5)L CUS	0824552	1
Kunststoffschild, Matte, gelb, unbeschriftet, beschriftbar mit: BLUEMARK CLED, BLUEMARK LED, Plotter, Montageart: Kleben, Schriftfeldgröße: 15 x 5 mm	UC-EMLP (15X5)L YE	0825325	5
Kunststoffschild, bestellbar: mattenweise, gelb, beschriftet nach Kundenangaben, Montageart: Kleben, Schriftfeldgröße: 15 x 5 mm	UC-EMLP (15X5)L YE CUS	0826680	1
Kunststoffschild, Matte, silber, unbeschriftet, beschriftbar mit: BLUE-MARK CLED, BLUEMARK LED, Plotter, Montageart: Kleben, Schriftfeldgröße: 15 x 5 mm	UC-EMLP (15X5) SR	0828095	10
Kunststoffschild, bestellbar: mattenweise, silber, beschriftet nach Kundenangaben, Montageart: Kleben, Schriftfeldgröße: 15 x 5 mm	UC-EMLP (15X5) SR CUS	0828099	1
Kunststoffschild, Matte, silber, unbeschriftet, beschriftbar mit: BLUE-MARK CLED, BLUEMARK LED, Plotter, Montageart: Kleben, Schriftfeldgröße: 15 x 5 mm	UC-EMLP (15X5)L SR	0828103	5
Kennzeichnungsstreifen, Rolle, weiß, unbeschriftet, beschriftbar mit: THERMOMARK ROLL, THERMOMARK X, THERMOMARK S1.1, Montageart: Kleben, Schriftfeldgröße: endlos x 5 mm	SK 5,0 WH:REEL	0805221	1

## 4 Technische Daten

### Eingang

Konfigurierbar/Programmierbar	nein
Eingangssignal Strom	4 mA ... 20 mA
Eingangswiderstand Stromeingang	ca. 63 $\Omega$

### Ausgang

Ausgangssignal Spannung	0 V ... 10 V
Ausgangssignal Spannung maximal	11 V
Konfigurierbar/Programmierbar	nein
Kurzschluss-Strom	< 15 mA
Bürde/Ausgangslast Spannungsausgang	$\geq 10$ k $\Omega$
Ripple	< 20 mV <sub>SS</sub> (an 10 k $\Omega$ )

### Versorgung

Versorgungsnennspannung	24 V DC
Versorgungsspannungsbereich	9,6 V DC ... 30 V DC (Zur Brückung der Versorgungsspannung kann der T-Connector (ME 6,2 TBUS-2 1,5/5-ST-3,81 GN, Artikel-Nr. 2869728) eingesetzt werden, aufschnappbar auf 35-mm-Tragschiene nach EN 60715)
Stromaufnahme typisch	25 mA (bei 24 V DC) 54 mA (bei 12 V DC)
Leistungsaufnahme	$\leq 200$ mW (bei 9,6 V DC)

### Status- und Diagnose-Anzeigen

Betriebsspannungsanzeige	LED grün
--------------------------	----------

### Allgemeine Daten

Grenzfrequenz (3 dB)	ca. 30 Hz
Übertragungsfehler maximal	0,1 % (vom Endwert)
Temperaturkoeffizient maximal	0,01 %/K
Sprungantwort (10-90%)	ca. 10 ms
Galvanische Trennung	Verstärkte Isolierung nach IEC 61010-1
Überspannungskategorie	II
Einbaulage	beliebig
Schutzart	IP20
Verschmutzungsgrad	2
Bemessungsisolationsspannung	300 V
Prüfspannung Eingang/Ausgang/Versorgung	3 kV (50 Hz, 1 min.)
Abmessungen B / H / T	6,2 mm / 110,5 mm / 120,5 mm
Ausführung des Gehäuses	PBT grau

### Anschlussdaten

	Schraubanschluss	Push-in-Anschluss
Leiterquerschnitt starr mit Aderendhülse	0,2 mm <sup>2</sup> ... 1,5 mm <sup>2</sup>	0,14 mm <sup>2</sup> ... 2,5 mm <sup>2</sup>
Leiterquerschnitt starr ohne Aderendhülse	0,2 mm <sup>2</sup> ... 2,5 mm <sup>2</sup>	0,14 mm <sup>2</sup> ... 2,5 mm <sup>2</sup>
Leiterquerschnitt flexibel	0,2 mm <sup>2</sup> ... 1,5 mm <sup>2</sup>	0,14 mm <sup>2</sup> ... 2,5 mm <sup>2</sup>
Leiterquerschnitt AWG	24 ... 12	24 ... 12
Abisolierlänge	10 mm	10 mm

### Umgebungsbedingungen

Umgebungstemperatur (Betrieb)	-40 °C ... 70 °C
Umgebungstemperatur (Lagerung/Transport)	-40 °C ... 85 °C
Zulässige Luftfeuchtigkeit (Betrieb)	5 % ... 95 % (keine Betauung)

### Konformität zur EMV-Richtlinie 2004/108/EG

Störfestigkeit nach EN 61000-6-2  
 Während der Störbeeinflussung kann es zu geringen Abweichungen kommen.

Störabstrahlung nach EN 61000-6-4

### Konformität / Zulassungen

Konformität	CE-konform
ATEX	⊕ II 3 G Ex nA IIC T4 Gc X
UL, USA / Kanada	508 Listed beantragt
UL, USA / Kanada	Class I, Div. 2, Groups A, B, C, D T5, beantragt
Schiffbau	GL beantragt

## 5 Sicherheitsbestimmungen und Errichtungshinweise

### 5.1 Errichtungshinweise

- Das Gerät der Kategorie 3 ist zur Installation im explosionsgefährdeten Bereich der Zone 2 geeignet. Es erfüllt die Anforderungen der EN 60079-0:2012 und EN 60079-15:2010.
- Die Installation, Bedienung und Wartung ist von elektrotechnisch qualifiziertem Fachpersonal durchzuführen. Befolgen Sie die beschriebenen Installationsanweisungen. Halten Sie die für das Errichten und Betreiben geltenden Bestimmungen und Sicherheitsvorschriften (auch nationale Sicherheitsvorschriften), sowie die allgemein anerkannten Regeln der Technik ein. Die sicherheitstechnischen Daten sind dieser Packungsbeilage und den Zertifikaten (Konformitätsbewertung, ggf. weitere Approbationen) zu entnehmen.
- Im Betrieb der Geräte können berührgefährliche Spannungen an den Bedienelementen anliegen. Eine Parametrierung, das Anschließen von Leitungen oder das Öffnen des Moduldeckels ist deshalb nur im spannungslosen Zustand erlaubt, sofern es sich bei den angeschlossenen Stromkreisen nicht ausschließlich um SELV- oder PELV-Stromkreise handelt.
- Öffnen oder Verändern des Gerätes ist nicht zulässig. Reparieren Sie das Gerät nicht selbst, sondern ersetzen Sie es durch ein gleichwertiges Gerät. Reparaturen dürfen nur vom Hersteller vorgenommen werden. Der Hersteller haftet nicht für Schäden aus Zuwiderhandlung.
- Die Schutzart IP20 (IEC 60529/EN 60529) des Gerätes ist für eine saubere und trockene Umgebung vorgesehen. Setzen Sie das Gerät keiner mechanischen und/oder thermischen Beanspruchung aus, die die beschriebenen Grenzen überschreitet.
- Das Gerät ist nicht für den Einsatz in staubexplosionsgefährdeten Atmosphären ausgelegt.
- Das Gerät erfüllt die Funkschutzbestimmungen (EMV) für den industriellen Bereich (Funkschutzklasse A). Beim Einsatz im Wohnbereich kann es Funkstörungen verursachen.
- Wenn das Gerät nicht entsprechend der Dokumentation benutzt wird, kann der vorgesehene Schutz beeinträchtigt sein.
- Bauen Sie das Gerät zum Schutz gegen mechanische oder elektrische Beschädigungen in ein entsprechendes Gehäuse mit einer geeigneten Schutzart nach IEC 60529 ein.
- Sehen Sie in der Nähe des Gerätes einen Schalter/Leistungsschalter vor, der als Trennvorrichtung für dieses Gerät gekennzeichnet ist.
- Sehen Sie eine Überstromschutzeinrichtung ( $I \leq 4 \text{ A}$ ) in der Installation vor.
- Das Gerät besitzt durch sein Gehäuse eine Basisisolierung zu benachbarten Geräten für  $150 \text{ V}_{\text{eff}}$ . Beachten Sie dieses bei der Installation mehrerer Geräte nebeneinander und installieren Sie ggf. eine zusätzliche Isolation.
- Die an Eingang, Ausgang und Versorgung anliegenden Spannungen sind Extra-Low-Voltage (ELV)-Spannungen. Es kann je nach Anwendung vorkommen, dass eine gefährliche Spannung ( $> 30 \text{ V}$ ) gegen Erde anliegt. Für diesen Fall ist eine sichere galvanische Trennung zu den anderen Anschlüssen vorhanden.
- Das Gerät ist außer Betrieb zu nehmen, wenn es beschädigt ist, unsachgemäß belastet oder gelagert wurde bzw. Fehlfunktionen aufweist.

### 5.2 Installation in der Zone 2

- Halten Sie die festgelegten Bedingungen für den Einsatz in explosionsgefährdeten Bereichen ein! Setzen Sie bei der Installation ein geeignetes, zugelassenes Gehäuse der Mindestschutzart IP54 ein, das die Anforderungen der EN 60079-15 erfüllt. Beachten Sie auch die Anforderungen der EN 60079-14.
- An Stromkreise in der Zone 2 dürfen nur Geräte angeschlossen werden, welche für den Betrieb in der Ex-Zone 2 und die am Einsatzort vorliegenden Bedingungen geeignet sind.
- Das Auf- und Abrasten auf den Tragschienen-Busverbinder bzw. das Anschließen und das Trennen von Leitungen im explosionsgefährdeten Bereich ist nur im spannungslosen Zustand zulässig.
- Das Gerät ist außer Betrieb zu nehmen und unverzüglich aus dem Ex-Bereich zu entfernen, wenn es beschädigt ist, unsachgemäß belastet oder gelagert wurde bzw. Fehlfunktionen aufweist.

## 6 Installation

### 6.1 Anschlusshinweise



Das Gerät enthält Bauelemente, die durch elektrostatische Entladung beschädigt oder zerstört werden können. Beachten Sie beim Umgang mit dem Gerät die notwendigen Sicherheitsmaßnahmen gegen elektrostatische Entladung (ESD) gemäß EN 61340-5-1 und IEC 61340-5-1.

### 6.2 Aufbau

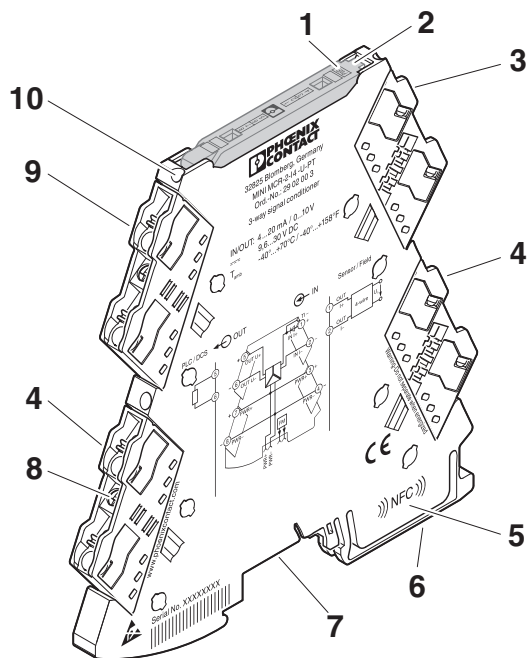


Bild 1 Aufbau

- 1 LED grün "PWR" Spannungsversorgung
- 2 Abdeckung mit Beschriftungsmöglichkeit
- 3 Eingang: Normalsignale
- 4 Versorgungsspannung
- 5 NFC-Spule
- 6 Universal-Rastfuß für EN-Tragschienen
- 7 Anschluss für Tragschienen-Busverbinder
- 8 Befestigungsschraube
- 9 Ausgang: Normalsignale
- 10 Strommessbuchse

### 6.3 Blockschaltbild

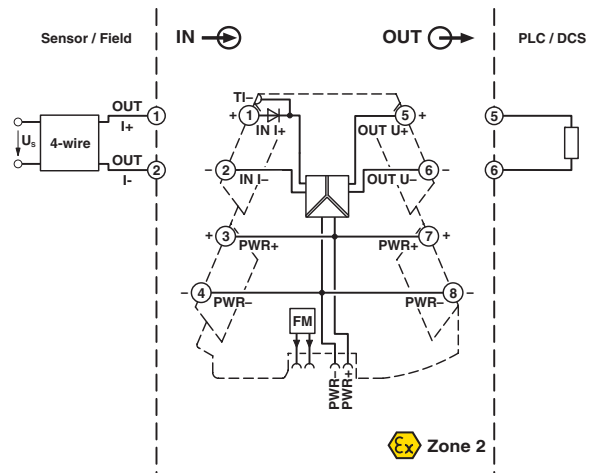


Bild 2 Blockschaltbild

### 6.4 Spannungsversorgung

Beachten Sie zur Auslegung der Einspeisung unbedingt die "MACX und MINI Analog Einspeiseanleitung".



#### ACHTUNG

Schließen Sie niemals die Versorgungsspannung direkt an den Tragschienen-Busverbinder an! Die Auspeisung von Energie aus einzelnen Geräten ist nicht erlaubt!

#### Einspeisung über das Modul

Bei einer Gesamtstromaufnahme der angereicherten Module bis 400 mA kann die Einspeisung direkt an den Anschlussklemmen des Moduls erfolgen.

Wir empfehlen, eine 630 mA Sicherung (mittelträge oder träge) vorzuschalten.

#### Einspeisung über eine Einspeiseklemme

Die konturgleiche Einspeiseklemme MINI MCR-2-PTB (Artikel-Nr. 2902066) bzw. MINI MCR-2-PTB-PT (Artikel-Nr. 2902067) wird zur Einspeisung der Versorgungsspannung auf den Tragschienen-Busverbinder eingesetzt.

Wir empfehlen, eine 4-A-Sicherung vorzuschalten.



### Einspeisung über eine Systemstromversorgung

Die Systemstromversorgung mit 1,5 A Ausgangsstrom kontaktiert den Tragschienen-Busverbinder mit der Versorgungsspannung und ermöglicht damit die Versorgung von mehreren Modulen aus dem Netz.

- MINI-SYS-PS-100-240AC/24DC/1.5 (Artikel-Nr. 2866983)
- Explosionsgefährdeter Bereich:  
MINI-PS-100-240AC/24DC/1.5/EX (Artikel-Nr. 2866653)

### 6.5 Montage

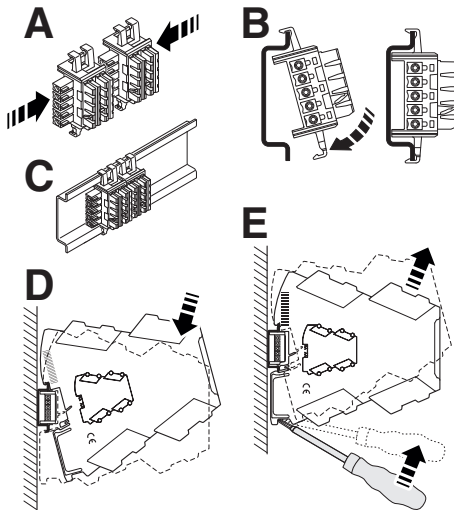


Bild 3 Montage und Demontage

- Montieren Sie das Modul auf eine 35 mm-Tragschiene nach EN 60715.
- Beim Einsatz des Tragschienen-Busverbinders legen Sie diesen zuerst in die Tragschiene ein (siehe A – C). Er dient zur Brückung der Spannungsversorgung. Beachten Sie in diesem Fall unbedingt die Aufrichtung von Modul und Tragschienen-Busverbinder: Rastfuß unten und Steckerteil links!

### 6.6 FASTCON Pro Stecker

Das Gerät verfügt über steckbare Anschlussklemmen mit integrierter Messtrennklemme, wahlweise mit Push-in- oder Schraubanschlusstechnik.

Sie können die FASTCON Pro Stecker direkt und werkzeuglos stecken oder ziehen. Mithilfe der integrierten Befestigungsschraube können Sie die Stecker auch im angereichten Zustand bequem vom Modul lösen oder in die Trennposition bringen.

Eine 4-fach Kodierung verhindert ein Falschstecken am Modul.

#### Schraubanschluss:

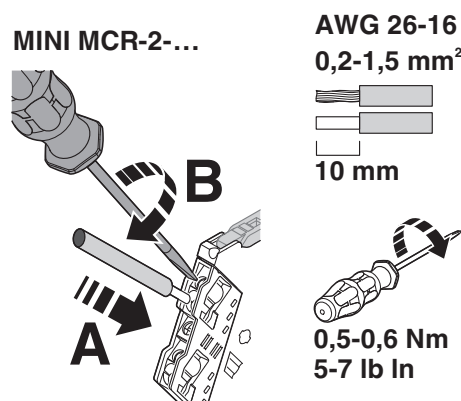


Bild 4 Schraubanschluss

- Stecken Sie den Leiter in die entsprechende Anschlussklemme.
- Drehen Sie die Schraube in der Öffnung über der Anschlussklemme mit einem Schraubendreher fest.

#### Push-in-Anschluss:

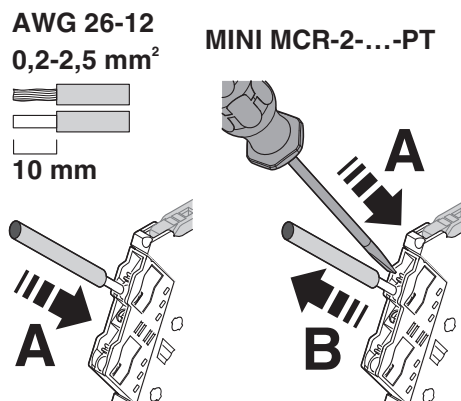


Bild 5 Push-in-Anschluss

- Stecken Sie den Leiter in die entsprechende Anschlussklemme.

### 6.7 Fault Monitoring FM

Ein Modul- oder Versorgungsausfall wird über den Tragschiene-Busverbinder an das konturgleiche Fault-Monitoring-Modul MINI MCR-2-FM-RC (Art.-Nr.: 2904504) bzw. MINI MCR-2-FM-RC-PT (Art.-Nr.: 2904508) gemeldet. Dieses meldet den Fehler zentral über einen Öffnerkontakt.

Ein Fault-Monitoring-Modul wird nur einmal im Verbund benötigt. Eine Einzelauswertung der bis zu 115 aufgerasteten MINI Analog Pro Trennverstärker entfällt.

### 6.8 Strommessung

Das Gerät ermöglicht die Strommessung ohne Auftrennen der Leiter durch integrierte Messtrennklemmen.

Prüfbuchsen, mit denen die Strommessung möglich ist, sind mit der Bedruckung TI+ bzw. TI- gekennzeichnet.

Verwenden Sie für die Strommessung 2-mm-Messspitzen des Typs Fluke TL75-1 oder Messspitzen mit einer vergleichbaren Spitzenform.

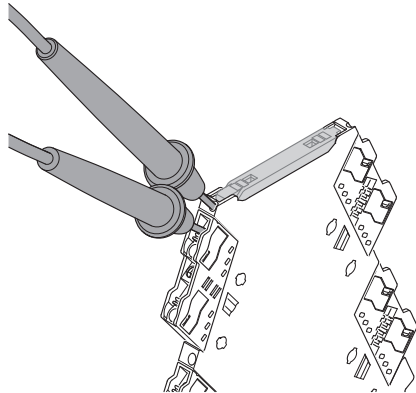


Bild 6 Messtrennklemme

Außerdem lassen sich gezielt einzelne Stromkreise auftrennen, zum Beispiel bei Inbetriebnahmen.

Die Trennposition können Sie durch eine 180°-Drehung der integrierten Befestigungsschraube einstellen. Die Trennposition wird über die Markierung an den Steckern angezeigt.

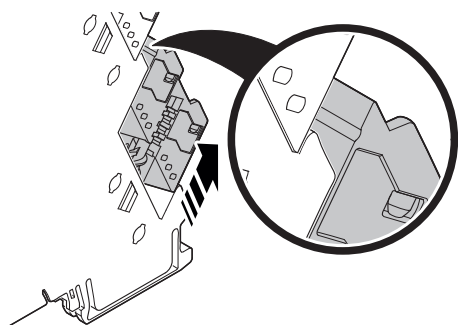


Bild 7 Trennposition

### 6.9 Beschriftung

Zur Beschriftung der Geräte stehen - auch nach Kundenwunsch - bedruckbare Standardbeschriftungsschildchen UCT-EM... oder UC-EMLP... zur Verfügung. Außerdem bieten die Deckel ausreichend Platz zur Verwendung beliebiger Klebeetiketten, zum Beispiel SK 5,0 WH:REEL, ohne dabei die LED-Diagnoseanzeigen zu verdecken.

## 7 Statusanzeige

Grüne LED	PWR	Versorgungsspannung
Leuchtet		Versorgungsspannung liegt an