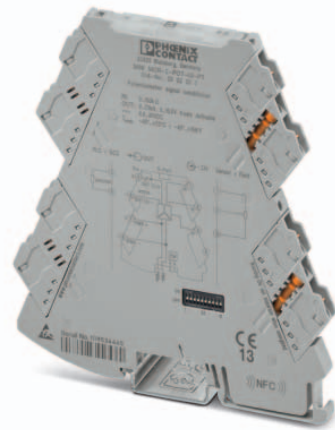


MINI MCR-2-POT-UI



Potipositionsmessumformer



Datenblatt
106018_de_00

© PHOENIX CONTACT 2014-04-08

1 Beschreibung

Konfigurierbarer, 3-Wege getrennter Potenziometermessumformer mit steckbarer Anschluss technik.

Die Messwerte werden in ein lineares und frei einstellbares Strom- oder Spannungssignal umgeformt.

Sie können das Gerät wahlweise über DIP-Schalter konfigurieren, oder mit erweiterter Funktionalität über den S-Port mittels der Standardsoftware Analog-Conf, über FDT/DTM oder ohne weiteres Zubehör über die MINI Analog Pro Smartphone App.

Wenn eine Vollaussnutzung des Potenziometerbereiches nicht möglich ist, können Sie den oberen und unteren Potenziometerwert in der Software selbst festlegen.

Das Gerät unterstützt Fault Monitoring.

Merkmale

- Konfigurierbarer, 3-Wege getrennter Potenziometermessumformer mit steckbarer Anschluss technik
- Vollautomatische Potenziometererkennung
- Zulassung für Ex-Zone 2 (nA)
- Schraub- oder Push-in-Anschluss lieferbar
- Konfiguriert oder unkonfiguriert lieferbar
- Verstärkte Isolierung nach IEC 61010-1
- Versorgungsspannungsbereich 9,6 ... 30 V DC



WARNUNG: Bestimmungsgemäße Verwendung in explosionsgefährdeten Bereichen

Das Modul ist ein elektrisches Betriebsmittel der Kategorie 3. Folgen Sie den hier beschriebenen Anweisungen beim Einbau und beachten Sie unbedingt die "Sicherheitsbestimmungen und Errichtungshinweise".



Dieses Gerät bietet die Möglichkeit der NFC-Kommunikation.

Mithilfe der MINI Analog Pro Smartphone App können Sie über die NFC-Schnittstelle Ihres Smartphones das Gerät konfigurieren, eine DIP-Schalter Einstellhilfe und umfangreiche Modulinformationen abrufen.

Die MINI Analog Pro Smartphone App steht Ihnen kostenlos zur Verfügung.



Stellen Sie sicher, dass Sie immer mit der aktuellen Dokumentation arbeiten.

Diese steht unter der Adresse phoenixcontact.net/products am Artikel zum Download bereit.

Dieses Datenblatt gilt für die auf der folgenden Seite aufgelisteten Produkte:

2	Inhaltsverzeichnis	
1	Beschreibung	1
2	Inhaltsverzeichnis	2
3	Bestelldaten.....	3
4	Technische Daten.....	5
5	Sicherheitsbestimmungen und Errichtungshinweise	7
	5.1 Errichtungshinweise	7
	5.2 Installation in der Zone 2.....	7
6	Installation	8
	6.1 Anschlusshinweise	8
	6.2 Aufbau	8
	6.3 Blockschaltbild.....	8
	6.4 Spannungsversorgung.....	8
	6.5 Montage.....	9
	6.6 FASTCON Pro Stecker	9
	6.7 Fault Monitoring FM	10
	6.8 Strommessung.....	10
	6.9 Beschriftung.....	10
7	Konfiguration	11
	7.1 Konfiguration über DIP-Schalter	11
	7.2 Konfiguration über Software	13
	7.3 Konfiguration über MINI Analog Pro App	13
8	Funktionsbeschreibung	14
	8.1 Analoger Schaltausgang	14
	8.2 Monitoring.....	14
	8.3 Begrenzendes Verhalten des Analogausgangs	14
	8.4 Diagnosefunktionen und Fehlermeldungen	14
	8.5 Simulationsmodus/Forcen	14
9	Diagnose- und Statusanzeigen.....	15

3 Bestelldaten

Beschreibung	Typ	Art.-Nr.	VPE
Konfigurierbarer Potipositionsmessumformer mit steckbarer Anschluss-technik für den Anschluss von Potenziometern von 0 Ω ... 100 Ω bis 0 kΩ ... 100 kΩ. Konfigurierbar über DIP-Schalter oder mittels Software. Schraubanschlusstechnik, Standardkonfiguration	MINI MCR-2-POT-UI	2902016	1
Konfigurierbarer Potipositionsmessumformer mit steckbarer Anschluss-technik für den Anschluss von Potenziometern von 0 Ω ... 100 Ω bis 0 kΩ ... 100 kΩ. Konfigurierbar über DIP-Schalter oder mittels Software. Push-in-Anschlusstechnik, Standardkonfiguration	MINI MCR-2-POT-UI-PT	2902017	1
Konfigurierbarer Potipositionsmessumformer mit steckbarer Anschluss-technik für den Anschluss von Potenziometern von 0 Ω ... 100 Ω bis 0 kΩ ... 100 kΩ. Konfigurierbar über DIP-Schalter oder mittels Software. Schraubanschlusstechnik, Bestellkonfiguration	MINI MCR-2-POT-UI-C	2905005	1
Konfigurierbarer Potipositionsmessumformer mit steckbarer Anschluss-technik für den Anschluss von Potenziometern von 0 Ω ... 100 Ω bis 0 kΩ ... 100 kΩ. Konfigurierbar über DIP-Schalter oder mittels Software. Push-in-Anschlusstechnik, Bestellkonfiguration	MINI MCR-2-POT-UI-PT-C	2905006	1
Zubehör	Typ	Art.-Nr.	VPE
Programmieradapter mit USB-Schnittstelle, zur Programmierung mit Software. Der USB-Treiber ist in den Softwarelösungen der zu programmierenden Produkte, wie zum Beispiel Messumformern oder Motormanagern, enthalten.	IFS-USB-PROG-ADAPTER	2811271	1
Tragschienen-Busverbinder zur Montage in der Tragschiene. Universell für TBUS-Gehäuse. Vergoldete Kontakte, 5-polig.	ME 6,2 TBUS-2 1,5/5-ST-3,81 GN	2869728	10
Einspeiseklemme mit steckbarer Anschluss-technik zur Einspeisung der Versorgungsspannung auf den Tragschienen-Busverbinder. Überwachung der Versorgungsspannungen in Kombination mit dem Fault-Monitoring Modul. Schraubanschlusstechnik	MINI MCR-2-PTB	2902066	1
Einspeiseklemme mit steckbarer Anschluss-technik zur Einspeisung der Versorgungsspannung auf den Tragschienen-Busverbinder. Überwachung der Versorgungsspannungen in Kombination mit dem Fault-Monitoring Modul. Push-in-Anschlusstechnik	MINI MCR-2-PTB-PT	2902067	1
Fault-Monitoring Modul mit steckbarer Anschluss-technik zur Auswertung und Meldung der Sammelfehler des FM Systems und zur Überwachung der Versorgungsspannungen. Fehlermeldung über Schließerkontakt. Schraubanschlusstechnik, Standardkonfiguration	MINI MCR-2-FM-RC	2904504	1
Fault-Monitoring Modul mit steckbarer Anschluss-technik zur Auswertung und Meldung der Sammelfehler des FM Systems und zur Überwachung der Versorgungsspannungen. Fehlermeldung über Schließerkontakt. Push-in-Anschlusstechnik, Standardkonfiguration	MINI MCR-2-FM-RC-PT	2904508	1
Tragschienen-Stromversorgung, primär getaktet, schmale Bauform, Ausgang: 24 V DC / 1,5 A	MINI-SYS-PS-100-240AC/24DC/1.5	2866983	1
Marker für Endhalter, Matte, weiß, unbeschriftet, beschriftbar mit: THERMOMARK CARD PLUS, THERMOMARK CARD, BLUEMARK CLED, BLUEMARK LED, Montageart: verrasten in Schildchenträger, Schriftfeldgröße: 30 x 5 mm	UCT-EM (30X5)	0801505	10
Marker für Endhalter, bestellbar: mattenweise, weiß, beschriftet nach Kundenangaben, Montageart: verrasten in Schildchenträger, Schriftfeldgröße: 30 x 5 mm	UCT-EM (30X5) CUS	0801589	1
Marker für Endhalter, Matte, gelb, unbeschriftet, beschriftbar mit: THERMOMARK CARD PLUS, THERMOMARK CARD, BLUEMARK CLED, BLUEMARK LED, Montageart: verrasten in Schildchenträger, Schriftfeldgröße: 30 x 5 mm	UCT-EM (30X5) YE	0830340	10
Marker für Endhalter, bestellbar: mattenweise, gelb, beschriftet nach Kundenangaben, Montageart: verrasten in Schildchenträger, Schriftfeldgröße: 30 x 5 mm	UCT-EM (30X5) YE CUS	0830348	1
Kunststoffschild, Matte, weiß, unbeschriftet, beschriftbar mit: BLUEMARK CLED, BLUEMARK LED, Plotter, Montageart: Kleben, Schriftfeldgröße: 15 x 5 mm	UC-EMLP (15X5)	0819301	10

Zubehör	Typ	Art.-Nr.	VPE
Kunststoffschild, Matte, weiß, unbeschriftet, beschriftbar mit: BLUEMARK CLED, BLUEMARK LED, Plotter, Montageart: Kleben, Schriftfeldgröße: 15 x 5 mm	UC-EMLP (15X5)L	0820138	5
Kunststoffschild, Matte, gelb, unbeschriftet, beschriftbar mit: BLUEMARK CLED, BLUEMARK LED, Plotter, Montageart: Kleben, Schriftfeldgröße: 15 x 5 mm	UC-EMLP (15X5) YE	0822615	10
Kunststoffschild, bestellbar: mattenweise, weiß, beschriftet nach Kundenangaben, Montageart: Kleben, Schriftfeldgröße: 15 x 5 mm	UC-EMLP (15X5) CUS	0824550	1
Kunststoffschild, bestellbar: mattenweise, gelb, beschriftet nach Kundenangaben, Montageart: Kleben, Schriftfeldgröße: 15 x 5 mm	UC-EMLP (15X5) YE CUS	0824551	1
Kunststoffschild, bestellbar: mattenweise, weiß, beschriftet nach Kundenangaben, Montageart: Kleben, Schriftfeldgröße: 15 x 5 mm	UC-EMLP (15X5)L CUS	0824552	1
Kunststoffschild, Matte, gelb, unbeschriftet, beschriftbar mit: BLUEMARK CLED, BLUEMARK LED, Plotter, Montageart: Kleben, Schriftfeldgröße: 15 x 5 mm	UC-EMLP (15X5)L YE	0825325	5
Kunststoffschild, bestellbar: mattenweise, gelb, beschriftet nach Kundenangaben, Montageart: Kleben, Schriftfeldgröße: 15 x 5 mm	UC-EMLP (15X5)L YE CUS	0826680	1
Kunststoffschild, Matte, silber, unbeschriftet, beschriftbar mit: BLUEMARK CLED, BLUEMARK LED, Plotter, Montageart: Kleben, Schriftfeldgröße: 15 x 5 mm	UC-EMLP (15X5) SR	0828095	10
Kunststoffschild, bestellbar: mattenweise, silber, beschriftet nach Kundenangaben, Montageart: Kleben, Schriftfeldgröße: 15 x 5 mm	UC-EMLP (15X5) SR CUS	0828099	1
Kunststoffschild, Matte, silber, unbeschriftet, beschriftbar mit: BLUEMARK CLED, BLUEMARK LED, Plotter, Montageart: Kleben, Schriftfeldgröße: 15 x 5 mm	UC-EMLP (15X5)L SR	0828103	5
Kennzeichnungsstreifen, Rolle, weiß, unbeschriftet, beschriftbar mit: THERMOMARK ROLL, THERMOMARK X, THERMOMARK S1.1, Montageart: Kleben, Schriftfeldgröße: endlos x 5 mm	SK 5,0 WH:REEL	0805221	1
Elektronikgehäuse	ME 6,2 TBUS-2 1,5/5-ST-3,81 GY	2695439	10

4 Technische Daten

Eingang

Widerstandsbereich Potenziometer 100 Ω ... 100 k Ω

Ausgang

Ausgangssignal Spannung 1 V ... 5 V (über DIP-Schalter)
10 V ... 0 V (über DIP-Schalter)
0 V ... 5 V (über DIP-Schalter)
0 V ... 10 V (über DIP-Schalter)
0 V ... 10,5 V (einstellbar über Software)

Ausgangssignal Spannung maximal ca. 12,3 V

Leerlaufspannung < 17,5 V

Ausgangssignal Strom 0 mA ... 20 mA (über DIP-Schalter)
4 mA ... 20 mA (über DIP-Schalter)
20 mA ... 0 mA (über DIP-Schalter)
20 mA ... 4 mA (über DIP-Schalter)
0 mA ... 21 mA (einstellbar über Software)

Ausgangssignal Strom maximal 24,6 mA

Kurzschluss-Strom < 31,5 mA

Bürde/Ausgangslast Spannungsausgang \geq 10 k Ω

Ripple < 20 mV_{SS}

Bürde/Ausgangslast Stromausgang \leq 600 Ω (bei 20 mA)

Auflösung Ausgänge (Spannung) 1 mV

Auflösung Ausgänge (Strom) 2 μ A

Verhalten bei Sensorfehler (konfigurierbar)

Versorgung

Versorgungsnennspannung 24 V DC

Versorgungsspannungsbereich 9,6 V DC ... 30 V DC (Zur Brückung der Versorgungsspannung kann der T-Connector (ME 6,2 TBUS-2 1,5/5-ST-3,81 GN, Artikel-Nr. 2869728) eingesetzt werden, aufschnappbar auf 35-mm-Tragschiene nach EN 60715)

Stromaufnahme typisch 33 mA (bei 24 V DC)
68 mA (bei 12 V DC)

Leistungsaufnahme \leq 850 mW (bei I_{OUT} = 20 mA, 9,6 V DC, 600 Ω Bürde)

Status- und Diagnose-Anzeigen

Fehleranzeige LED rot

Betriebsspannungsanzeige LED grün

Allgemeine Daten

Übertragungsfehler maximal < 0,1 % (R < 240 Ω = < 0,2 %)

Temperaturkoeffizient maximal 0,01 %/K

Sprungantwort (10-90%) < 60 ms

Galvanische Trennung Verstärkte Isolierung nach IEC 61010-1

Überspannungskategorie II

Einbaulage beliebig

Schutzart IP20

Verschmutzungsgrad 2

Bemessungsisolationsspannung 300 V

Prüfspannung Eingang/Ausgang/Versorgung 3 kV (50 Hz, 1 min.)

Abmessungen B / H / T 6,2 mm / 110,5 mm / 120,5 mm

Ausführung des Gehäuses PBT

Anschlussdaten	Schraubanschluss	Push-in-Anschluss
Leiterquerschnitt starr mit Aderendhülse	0,2 mm ² ... 1,5 mm ²	0,14 mm ² ... 2,5 mm ²
Leiterquerschnitt starr ohne Aderendhülse	0,2 mm ² ... 2,5 mm ²	0,14 mm ² ... 2,5 mm ²
Leiterquerschnitt flexibel	0,2 mm ² ... 1,5 mm ²	0,14 mm ² ... 2,5 mm ²
Leiterquerschnitt AWG	24 ... 12	24 ... 12
Abisolierlänge	10 mm	10 mm

Umgebungsbedingungen		
Umgebungstemperatur (Betrieb)	-40 °C ... 70 °C	
Umgebungstemperatur (Lagerung/Transport)	-40 °C ... 85 °C	
Zulässige Luftfeuchtigkeit (Betrieb)	5 % ... 95 % (keine Betauung)	

Konformität zur EMV-Richtlinie 2004/108/EG		
Störfestigkeit nach EN 61000-6-2		
Während der Störbeeinflussung kann es zu geringen Abweichungen kommen.		
Störabstrahlung nach EN 61000-6-4		

Konformität / Zulassungen		
Konformität	CE-konform	
ATEX	Ⓢ II 3 G Ex nA IIC T4 Gc X	
UL, USA / Kanada	508 Listed beantragt	
UL, USA / Kanada	Class I, Div. 2, Groups A, B, C, D T5, beantragt	
Schiffbau	GL beantragt	

5 Sicherheitsbestimmungen und Errichtungshinweise

5.1 Errichtungshinweise

- Das Gerät der Kategorie 3 ist zur Installation im explosionsgefährdeten Bereich der Zone 2 geeignet. Es erfüllt die Anforderungen der EN 60079-0:2012 und EN 60079-15:2010.
- Die Installation, Bedienung und Wartung ist von elektrotechnisch qualifiziertem Fachpersonal durchzuführen. Befolgen Sie die beschriebenen Installationsanweisungen. Halten Sie die für das Errichten und Betreiben geltenden Bestimmungen und Sicherheitsvorschriften (auch nationale Sicherheitsvorschriften), sowie die allgemein anerkannten Regeln der Technik ein. Die sicherheitstechnischen Daten sind dieser Packungsbeilage und den Zertifikaten (Konformitätsbewertung, ggf. weitere Approbationen) zu entnehmen.
- Im Betrieb der Geräte können berührgefährliche Spannungen an den Bedienelementen anliegen. Eine Parametrierung, das Anschließen von Leitungen oder das Öffnen des Moduldeckels ist deshalb nur im spannungslosen Zustand erlaubt, sofern es sich bei den angeschlossenen Stromkreisen nicht ausschließlich um SELV- oder PELV-Stromkreise handelt.
- Öffnen oder Verändern des Gerätes ist nicht zulässig. Reparieren Sie das Gerät nicht selbst, sondern ersetzen Sie es durch ein gleichwertiges Gerät. Reparaturen dürfen nur vom Hersteller vorgenommen werden. Der Hersteller haftet nicht für Schäden aus Zuwiderhandlung.
- Die Schutzart IP20 (IEC 60529/EN 60529) des Gerätes ist für eine saubere und trockene Umgebung vorgesehen. Setzen Sie das Gerät keiner mechanischen und/oder thermischen Beanspruchung aus, die die beschriebenen Grenzen überschreitet.
- Das Gerät ist nicht für den Einsatz in staubexplosionsgefährdeten Atmosphären ausgelegt.
- Das Gerät erfüllt die Funkschutzbestimmungen (EMV) für den industriellen Bereich (Funkschutzklasse A). Beim Einsatz im Wohnbereich kann es Funkstörungen verursachen.
- Wenn das Gerät nicht entsprechend der Dokumentation benutzt wird, kann der vorgesehene Schutz beeinträchtigt sein.
- Bauen Sie das Gerät zum Schutz gegen mechanische oder elektrische Beschädigungen in ein entsprechendes Gehäuse mit einer geeigneten Schutzart nach IEC 60529 ein.
- Sehen Sie in der Nähe des Gerätes einen Schalter/Leistungsschalter vor, der als Trennvorrichtung für dieses Gerät gekennzeichnet ist.
- Sehen Sie eine Überstromschutzeinrichtung ($I \leq 4 \text{ A}$) in der Installation vor.
- Das Gerät besitzt durch sein Gehäuse eine Basisisolierung zu benachbarten Geräten für $150 V_{\text{eff}}$. Beachten Sie dieses bei der Installation mehrerer Geräte nebeneinander und installieren Sie ggf. eine zusätzliche Isolation.
- Die an Eingang, Ausgang und Versorgung anliegenden Spannungen sind Extra-Low-Voltage (ELV)-Spannungen. Es kann je nach Anwendung vorkommen, dass eine gefährliche Spannung ($> 30 \text{ V}$) gegen Erde anliegt. Für diesen Fall ist eine sichere galvanische Trennung zu den anderen Anschlüssen vorhanden.
- Das Gerät ist außer Betrieb zu nehmen, wenn es beschädigt ist, unsachgemäß belastet oder gelagert wurde bzw. Fehlfunktionen aufweist.

5.2 Installation in der Zone 2

- Halten Sie die festgelegten Bedingungen für den Einsatz in explosionsgefährdeten Bereichen ein! Setzen Sie bei der Installation ein geeignetes, zugelassenes Gehäuse der Mindestschutzart IP54 ein, das die Anforderungen der EN 60079-15 erfüllt. Beachten Sie auch die Anforderungen der EN 60079-14.
- An Stromkreise in der Zone 2 dürfen nur Geräte angeschlossen werden, welche für den Betrieb in der Ex-Zone 2 und die am Einsatzort vorliegenden Bedingungen geeignet sind.
- Das Auf- und Abrasten auf den Tragschienen-Busverbinder bzw. das Anschließen und das Trennen von Leitungen im explosionsgefährdeten Bereich ist nur im spannungslosen Zustand zulässig.
- Das Gerät ist außer Betrieb zu nehmen und unverzüglich aus dem Ex-Bereich zu entfernen, wenn es beschädigt ist, unsachgemäß belastet oder gelagert wurde bzw. Fehlfunktionen aufweist.

6 Installation

6.1 Anschlusshinweise



Das Gerät enthält Bauelemente, die durch elektrostatische Entladung beschädigt oder zerstört werden können. Beachten Sie beim Umgang mit dem Gerät die notwendigen Sicherheitsmaßnahmen gegen elektrostatische Entladung (ESD) gemäß EN 61340-5-1 und IEC 61340-5-1.

6.2 Aufbau

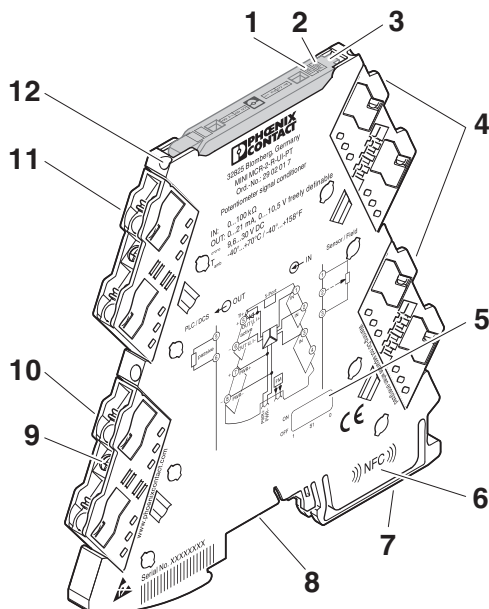


Bild 1 Aufbau

- 1 LED rot "ERR" Fehleranzeige
- 2 LED grün "PWR" Spannungsversorgung
- 3 Abdeckung mit Beschriftungsmöglichkeit
- 4 Eingang: Potenziometer
- 5 DIP-Schalter S1
- 6 NFC-Spule
- 7 Universal-Rastfuß für EN-Tragschienen
- 8 Anschluss für Tragschienen-Busverbinder
- 9 Befestigungsschraube
- 10 Versorgungsspannung
- 11 Ausgang: Normsignale
- 12 Strommessbuchse

6.3 Blockschaltbild

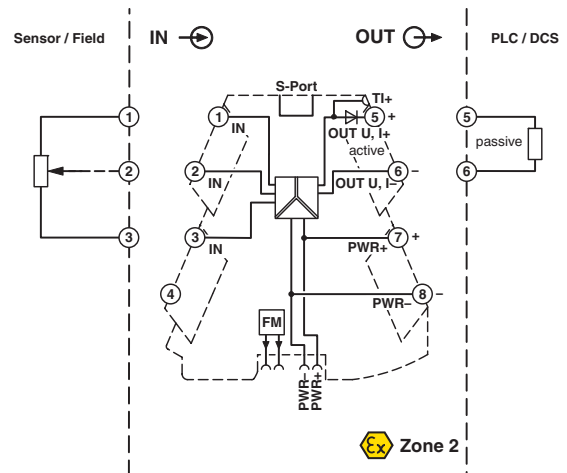


Bild 2 Blockschaltbild

6.4 Spannungsversorgung

Beachten Sie zur Auslegung der Einspeisung unbedingt die "MACX und MINI Analog Einspeiseanleitung".



ACHTUNG

Schließen Sie niemals die Versorgungsspannung direkt an den Tragschienen-Busverbinder an! Die Ausspeisung von Energie aus einzelnen Geräten ist nicht erlaubt!

Einspeisung über das Modul

Bei einer Gesamtstromaufnahme der angereicherten Module bis 400 mA kann die Einspeisung direkt an den Anschlussklemmen des Moduls erfolgen.

Wir empfehlen, eine 630 mA Sicherung (mittelträge oder träge) vorzuschalten.

Einspeisung über eine Einspeiseklemme

Die konturgleiche Einspeiseklemme MINI MCR-2-PTB (Artikel-Nr. 2902066) bzw. MINI MCR-2-PTB-PT (Artikel-Nr. 2902067) wird zur Einspeisung der Versorgungsspannung auf den Tragschienen-Busverbinder eingesetzt.

Wir empfehlen, eine 4-A-Sicherung vorzuschalten.

Einspeisung über eine Systemstromversorgung

Die Systemstromversorgung mit 1,5 A Ausgangsstrom kontaktiert den Tragschienen-Busverbinder mit der Versorgungsspannung und ermöglicht damit die Versorgung von mehreren Modulen aus dem Netz.

- MINI-SYS-PS-100-240AC/24DC/1.5 (Artikel-Nr. 2866983)
- Explosionsgefährdeter Bereich:
MINI-PS-100-240AC/24DC/1.5/EX (Artikel-Nr. 2866653)

6.5 Montage

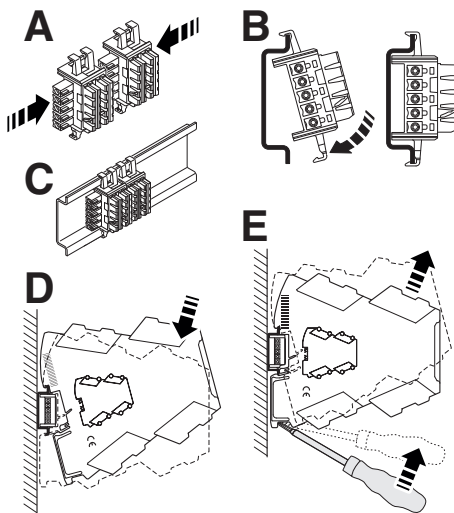


Bild 3 Montage und Demontage

- Montieren Sie das Modul auf eine 35 mm-Tragschiene nach EN 60715.
- Beim Einsatz des Tragschienen-Busverbinders legen Sie diesen zuerst in die Tragschiene ein (siehe A – C). Er dient zur Brückung der Spannungsversorgung. Beachten Sie in diesem Fall unbedingt die Aufrichtung von Modul und Tragschienen-Busverbinder: Rastfuß unten und Steckerteil links!

6.6 FASTCON Pro Stecker

Das Gerät verfügt über steckbare Anschlussklemmen mit integrierter Messtrennklemme, wahlweise mit Push-in- oder Schraubanschlusstechnik.

Sie können die FASTCON Pro Stecker direkt und werkzeuglos stecken oder ziehen. Mithilfe der integrierten Befestigungsschraube können Sie die Stecker auch im angereichten Zustand bequem vom Modul lösen oder in die Trennposition bringen.

Eine 4-fach Kodierung verhindert ein Falschstecken am Modul.

Schraubanschluss:

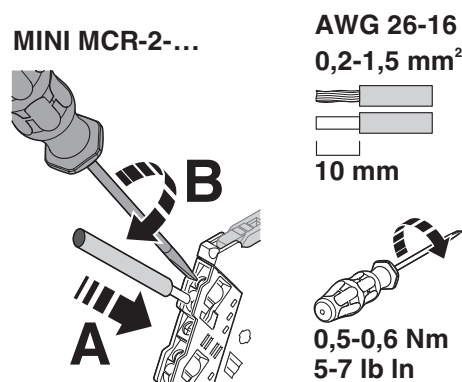


Bild 4 Schraubanschluss

- Stecken Sie den Leiter in die entsprechende Anschlussklemme.
- Drehen Sie die Schraube in der Öffnung über der Anschlussklemme mit einem Schraubendreher fest.

Push-in-Anschluss:

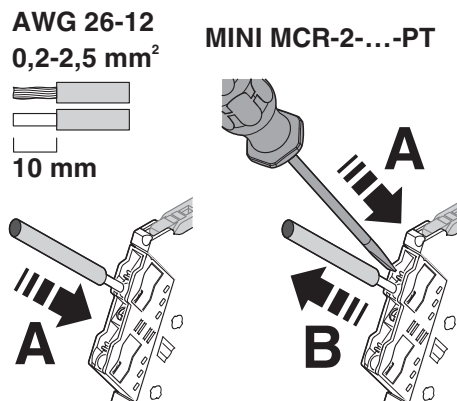


Bild 5 Push-in-Anschluss

- Stecken Sie den Leiter in die entsprechende Anschlussklemme.

6.7 Fault Monitoring FM

Neben einem Modul- oder Versorgungsausfall werden auch erkannte Fehler im Signaleingang des Moduls über den Tragschienen-Busverbinder an das konturgleiche Fault-Monitoring-Modul MINI MCR-2-FM-RC (Art.-Nr.: 2904504) bzw. MINI MCR-2-FM-RC-PT (Art.-Nr.: 2904508) gemeldet. Dieses meldet den Fehler zentral über einen Öffnerkontakt.

Ein Fault-Monitoring-Modul wird nur einmal im Verbund benötigt. Eine Einzelauswertung der bis zu 115 aufgerasteten MINI Analog Pro Trennverstärker entfällt.

Entnehmen Sie das Verhalten des Fault-Monitoring-Kontaktes bei den verschiedenen DIP-Schalter-Konfigurationen der entsprechenden Tabelle.

6.8 Strommessung

Das Gerät ermöglicht die Strommessung ohne Auftrennen der Leiter durch integrierte Messtrennklemmen.

Prüfbuchsen, mit denen die Strommessung möglich ist, sind mit der Bedruckung TI+ bzw. TI- gekennzeichnet.

Verwenden Sie für die Strommessung 2-mm-Messspitzen des Typs Fluke TL75-1 oder Messspitzen mit einer vergleichbaren Spitzenform.

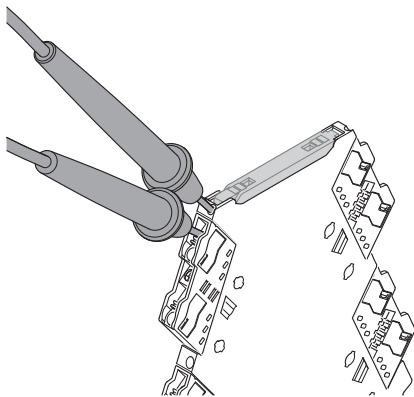


Bild 6 Messtrennklemme

Außerdem lassen sich gezielt einzelne Stromkreise auftrennen, zum Beispiel bei Inbetriebnahmen.

Die Trennposition können Sie durch eine 180°-Drehung der integrierten Befestigungsschraube einstellen. Die Trennposition wird über die Markierung an den Steckern angezeigt.

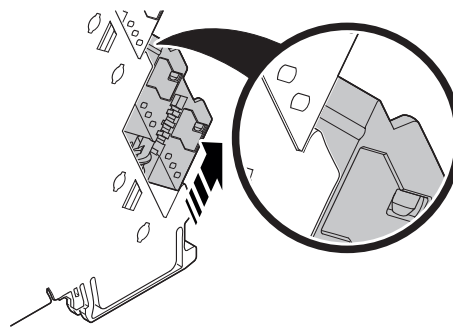


Bild 7 Trennposition

6.9 Beschriftung

Zur Beschriftung der Geräte stehen - auch nach Kundenwunsch - bedruckbare Standardbeschriftungsschildchen UCT-EM... oder UC-EMLP... zur Verfügung. Außerdem bieten die Deckel ausreichend Platz zur Verwendung beliebiger Klebeetiketten, zum Beispiel SK 5,0 WH:REEL, ohne dabei die LED-Diagnoseanzeigen zu verdecken.

7 Konfiguration

Das Gerät wird mit folgenden Grundeinstellungen ausgeliefert:

Automatische Potenziometererkennung aktiviert; Ausgang 4...20 mA; Fehlerauswertung nach NE43 (downscale); Fault-Monitoring-Kontakt reagiert bei allen Fehlern.

Eine Konfiguration ist bei allen Konfigurationsvarianten ohne Versorgungsspannung möglich.

7.1 Konfiguration über DIP-Schalter

Im Auslieferungszustand befinden sich alle DIP-Schalter in der Position "OFF".

Konfigurieren Sie die DIP-Schalter entsprechend der geplanten Anwendung mithilfe der Konfigurationstabellen.

Konfigurationstabellen

		• ≙ ON DIP S1									
		1	2	3	4	5	6	7	8	9	0
Default											
Analoges Ausgangssignal	0...20 mA										
	20...0 mA	•									
	4...20 mA		•								
	20...4 mA	•	•								
	0...10 V			•							
	10...0 V	•		•							
	0...5 V		•	•							
	1...5 V	•	•	•							
Automatische Potenziometererkennung	OFF				•						
	ON										
Leitungsbruchererkennung	OFF										
	ON					•					
Fehler	A										
	B							•			
	C								•		
	D							•	•		
	NE43 Upscale									•	
	NE43 Downscale							•		•	
	NE43 0 mA								•	•	
	NE43 Up-/Downscale							•	•	•	
	Mittelwert	OFF									
ON										•	
Konfiguration	Über Software/App										
	Über DIP-Schalter										•

Fehlerauswertung		Analog OUT							
		0...20 mA	20...0 mA	4...20 mA	20...4 mA	0...10 V	10...0 V	0...5 V	1...5 V
A	Leitungsbruch Schieber	21 mA	21 mA	21 mA	21 mA	10,5 V	10,5 V	5,25 V	5,25 V
	Messbereichsüberschreitung	20,5 mA	20,5 mA	20,5 mA	20,5 mA	10,25 V	10,25 V	5,125 V	5,125 V
	Messbereichsunterschreitung	0 mA	0 mA	4 mA	4 mA	0 V	0 V	0 V	1 V
	Leitungsbruch Poti	0 mA	0 mA	4 mA	4 mA	0 V	0 V	0 V	1 V
B	Leitungsbruch Schieber	21 mA	21 mA	21 mA	21 mA	10,5 V	10,5 V	5,25 V	5,25 V
	Messbereichsüberschreitung	20,5 mA	20,5 mA	20,5 mA	20,5 mA	10,25 V	10,25 V	5,125 V	5,125 V
	Messbereichsunterschreitung	0 mA	0 mA	3,5 mA	3,5 mA	0 V	0 V	0 V	0,875 V
	Leitungsbruch Poti	0 mA	0 mA	3 mA	3 mA	0 V	0 V	0 V	0,75 V
C	Leitungsbruch Schieber	21 mA	21 mA	21 mA	21 mA	10,5 V	10,5 V	5,25 V	5,25 V
	Messbereichsüberschreitung	20 mA	20 mA	20 mA	20 mA	10 V	10 V	5 V	5 V
	Messbereichsunterschreitung	0 mA	0 mA	4 mA	4 mA	0 V	0 V	0 V	1 V
	Leitungsbruch Poti	21 mA	21 mA	21 mA	21 mA	10,5 V	10,5 V	5,25 V	5,25 V
D	Leitungsbruch Schieber	0 mA	0 mA	4 mA	4 mA	0 V	0 V	0 V	1 V
	Messbereichsüberschreitung	20 mA	20 mA	20 mA	20 mA	10 V	10 V	5 V	5 V
	Messbereichsunterschreitung	0 mA	0 mA	4 mA	4 mA	0 V	0 V	0 V	1 V
	Leitungsbruch Poti	0 mA	0 mA	4 mA	4 mA	0 V	0 V	0 V	1 V
NE43		(nur OUT = 4...20 mA oder 20...4 mA)							
Upscale	Leitungsbruch Schieber, Messbereichsüberschreitung, Messbereichsunterschreitung, Leitungsbruch Poti = 21,5 mA								
Downscale	Leitungsbruch Schieber, Messbereichsüberschreitung, Messbereichsunterschreitung, Leitungsbruch Poti = 3,5 mA								
0 mA	Leitungsbruch Schieber, Messbereichsüberschreitung, Messbereichsunterschreitung, Leitungsbruch Poti = 0 mA								
Up-/Downscale	Leitungsbruch Schieber, Leitungsbruch Poti = 3,5 mA Messbereichsüberschreitung, Messbereichsunterschreitung = 21,5 mA								
Die Anzeige einer Messbereichsüberschreitung bzw. Messbereichsunterschreitung ist nur bei einer Konfiguration über die Software oder die App möglich.									

7.2 Konfiguration über Software



Verwenden Sie den Programmieradapter IFS-USB-PROG-ADAPTER (Art.-Nr.: 2811271) oder den NFC-USB-PROG-ADAPTER (Art.-Nr.: 2900013) für die Verbindung von Gerät und PC.

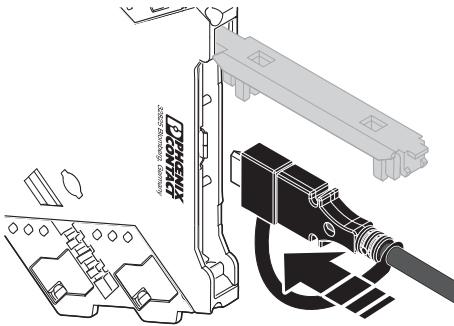


Bild 8 Programmierverbindung

Die Software-Konfiguration bietet über die DIP-Schalter Einstellung hinaus erweiterte Einstellungsoptionen und eine Überwachungsfunktion.

Es stehen Ihnen zwei Softwarelösungen kostenfrei zum Download im Internet zur Verfügung.

- Standardsoftware ANALOG-CONF
- FTD/DTM Lösungen: FTD-Rahmenapplikation und DTM-Pakete

7.3 Konfiguration über MINI Analog Pro App

Die App-Konfiguration bietet über die DIP-Schalter Einstellung hinaus erweiterte Einstellungsoptionen.

Mit der MINI Analog Pro Smartphone App können Sie das Modul ohne zusätzliche Programmieradapter über die NFC-Schnittstelle Ihres Smartphones kabellos konfigurieren.

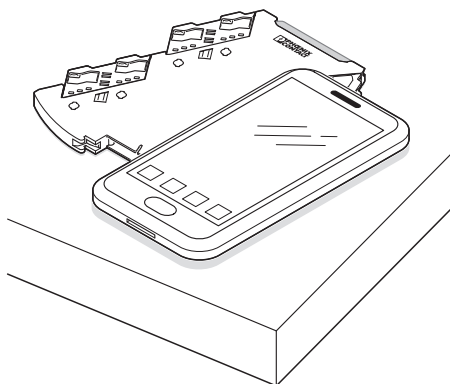


Bild 9 Konfiguration

8 Funktionsbeschreibung

8.1 Analoger Schaltausgang

Wenn Sie das Gerät über eine der Software- oder App-Lösungen konfigurieren, steht Ihnen diese Zusatzfunktion zur Verfügung. Sie ermöglicht es Ihnen, einen Schwellwertschalter zu realisieren ohne einen extra Schaltausgang integriert zu haben oder einen gesonderten Schwellwertschalter einzusetzen.

Der Analogausgang kann als analoger Schaltausgang verwendet werden. Es wird ein Low-Pegel oder High-Pegel am Analogausgang ausgegeben. Die Low-Pegel oder High-Pegel sind frei einstellbar innerhalb des analogen Ausgangsbereiches von 0 mA ... 20 mA bzw. 0 V ... 10 V. Der Mindestabstand zwischen den beiden Pegeln muss 1 mA bzw. 0,5 V betragen. Der High-Pegel muss größer als der Low-Pegel sein.

Schaltpunkte

Die Schaltpunkte werden absolut und in der jeweils gewählten Einheit (V, mA) eingestellt und beziehen sich auf den Messeingang. Bei einer Nutzerkennlinie verwenden Sie die dort gewählte Einheit.

Um jeden Schaltpunkt existiert eine feste Mini-Hysterese, die abhängig vom jeweiligen Eingangssignal ist. Die Mini-Hysterese um den Schaltpunkt beträgt $\pm 0,1$ % der nominalen Eingangsspanne.

Die Schaltpunkte sind innerhalb der Eingangssignalspanne wie folgt konfigurierbar.

Nominal-Messbereich	Eingangssignalspanne
0 V ... 10 V	0,020 V ... 11,980 V
0 V ... 5 V	0,010 V ... 5,990 V
0 V ... 2,5 V	0,005 V ... 2,995 V
0 mA ... 20 mA	0,040 mA ... 23,960 mA
0 mA ... 10 mA	0,020 mA ... 11,980 mA
0 mA ... 5 mA	0,010 mA ... 5,990 mA

Schaltpunkte dürfen inklusive der Mini-Hysterese den maximalen Messbereich nicht überschreiten.

Schaltverhalten

Funktion des Schaltausgangs: High-Pegel ausgeben nach Überschreitung des Schaltpunktes, davor Low-Pegel ausgeben.

8.2 Monitoring

Mit den Softwarelösungen ANALOG-CONF oder FDT/DTM können Sie eine Monitoring-Funktion nutzen. Das heißt, Sie können über die Softwareoberfläche die aktuellen Messwerte anzeigen und mitschreiben.

8.3 Begrenzendes Verhalten des Analogausgangs

In einigen Anwendungen ist es von Interesse, dass das Normsignal am Ausgang innerhalb seiner Grenzen bleibt. Bei einem 4 mA ... 20 mA Signal bedeutet dies zum Beispiel, dass das Signal nicht unter 4 mA fällt oder die 20 mA nicht überschreitet.

Dieses Verhalten können Sie unter "Fehlersignalisierung > Analogausgang > Begrenzung" einstellen. Dies ist am übersichtlichsten über die Software- oder App-Lösungen möglich.

Wenn Sie das Gerät über die DIP-Schalter konfigurieren, müssen Sie die Kombination wählen, bei der die Fehlersignalisierung als Wert für Unterschreitung den Messbereichsanfang und für Überschreitung den Messbereichsendwert ausgibt.

8.4 Diagnosefunktionen und Fehlermeldungen

Fehler wie Drahtbruch, Kurzschluss, Messbereichsüberschreitung, -unterschreitung und Modulfehler werden von den Modulen erkannt. Die Fehler werden über den Analogausgang und / oder das Fault Monitoring und /oder, wenn vorhanden, über einen Schaltausgang signalisiert. Zugleich wird die eingestellte Fehlersignalisierung über eine rote LED angezeigt.

Die jeweiligen Fehleranzeigen werden durch das Beseitigen des Fehlers aufgehoben.

Mit den Software- oder App-Lösungen können Sie alle Meldevarianten frei wählen und einstellen.

Wenn Sie das Gerät über die DIP-Schalter konfigurieren, können Sie zwischen fest vorgegebenen Signalisierungskombinationen auswählen (siehe Konfigurationstabellen).

8.5 Simulationsmodus/Forcen

Bei Inbetriebnahmen ist es notwendig, Analogwerte ohne ein anliegendes Sensorsignal vom Feld vorgeben zu können.

Mit den Softwarelösungen ANALOG-CONF oder FDT/DTM können Sie Analogsignale am Ausgang simulieren.

Dieses Verhalten können Sie über "Service > Analog Ausgang Forcen" einstellen. Die Vorgabe ist prozentual bezogen auf den eingestellten Eingang oder als Absolutwert des Ausgangssignalsbereiches möglich.

9 Diagnose- und Statusanzeigen

Grüne LED	PWR	Versorgungsspannung
	Leuchtet	Versorgungsspannung liegt an
Rote LED	ERR	Fehleranzeige oder Simulationsmodus
	Blinkt schnell (2,8 Hz)	Sensorfehler oder ungültige DIP-Schalter-Konfiguration
	Blinkt langsam (1,4 Hz)	Simulationsmodus
	Leuchtet	Interner Gerätefehler