

Produktinformation



Merkmale

- Bidirektionale Kommunikation
- Antennenkabel bis zu 30 m möglich
- Bis zu 3 Fußbodenheizungsregler können an eine Antenne angeschlossen werden

Allgemein

Die externe Antenne wird an die Fußbodenheizungsregler HCE80 angeschlossen, um Daten mit den zugeordneten Geräten auszutauschen. Das Antennenmodul enthält den Transceiver 868,3 MHz.

Technische Daten

Elektrisch

Spannungsversorgung Durch den angeschlossenen Regler versorgt

Funkübertragung

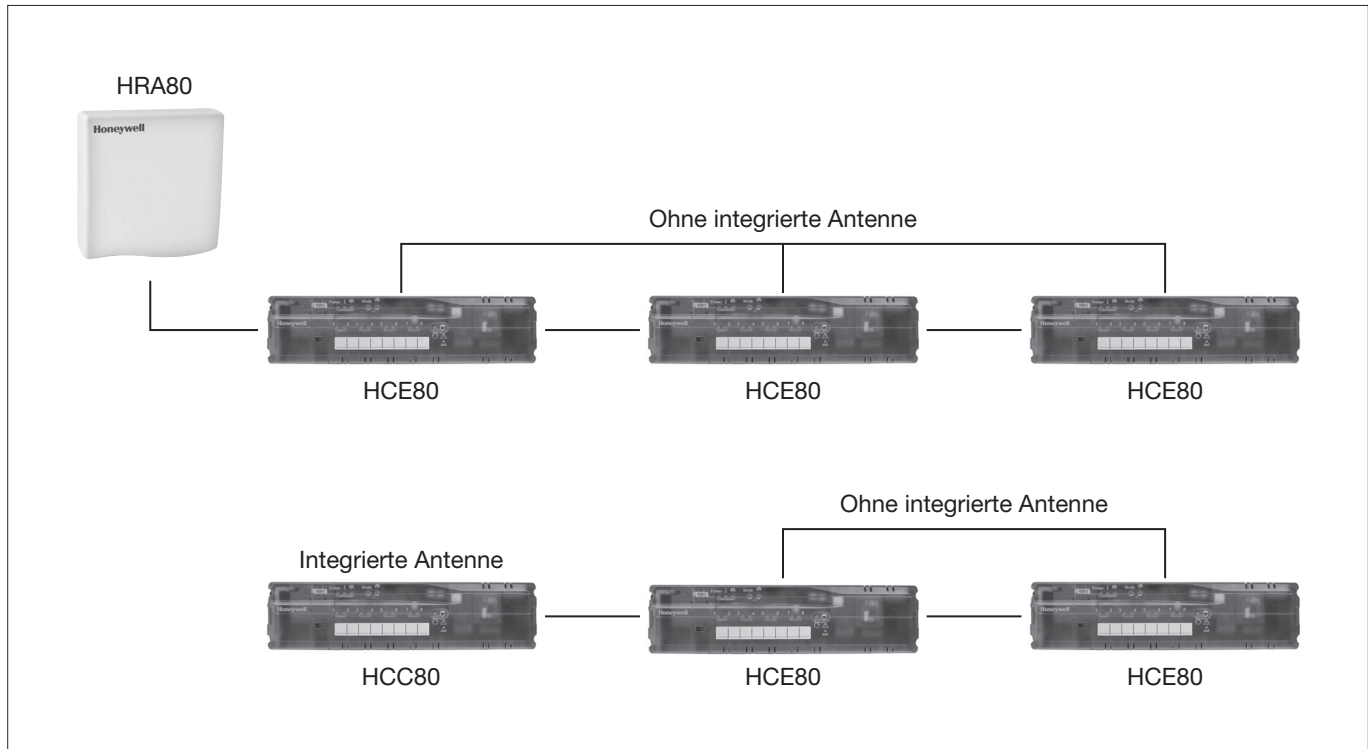
Funk-Band	868,3 MHz Transceiver
Empfängerklasse	2
Funk-Reichweite	30 m in einem Wohngebäude
Funkübertragungs-Technologie	Kurze Übertragung mit hohem Durchsatz, um Kollisionen zu vermeiden

Umgebungsbedingungen und Zulassungen

Lagertemperatur	-20...+55 °C
Betriebstemperatur	0...+50 °C
Abmessungen (HxBxT)	90 x 85 x 30 mm
Relative Feuchte	max. 5...90 %
Schutzklasse	IP 30
Kompatible Produkte	HCE80
Zulassung	CE

Anwendung

Bis zu 3 Regler HCE80 können an eine externe Antenne HRA80 angeschlossen werden. An einen Regler HCC80 mit integrierter Antenne, sind 2 HCE80 anschließbar. Die Kabellänge der Antenne kann bis zu 30 m betragen. Kommunikation 868,3 MHz

**Honeywell GmbH**

Haustechnik
Böblinger Straße 17
D-71101 Schönaich
Telefon (49) 7031 63701
Telefax (49) 7031 637493
www.honeywell.de/haustechnik

Hergestellt im Auftrag von Environmental and
Combustion Controls Division of Honeywell
Technologies Sàrl, Ecublens, Route du Bois 37,
Switzerland durch die autorisierte Vertretung
Honeywell GmbH

GE0H-0546GE51 R1105
Änderungen vorbehalten
© 2005 Honeywell GmbH

Honeywell