



Bedienungsanleitung

1:10 Scale Rock Crawler

22141

AMEWI D90 Assemble Kit

22142

AMEWI Assembled Crawler 1:10

22143

AMEWI Top Waved Crawler 1:10

22147

AMEWI D90 Assemble Kit Lang

22148

AMEWI D90 Assemble Kit (Kettenfahrwerk)

22150

AMEWI Full CNC Alloy ARTR set

22151

D90N Truck Tires Type C



AMEWI TRADE e.K. ist ein junges, international tätiges Import- und Großhandelsunternehmen im Bereich RC Modellbau und Spielwaren, mit Sitz in Borchten bei Paderborn. Unsere Produktpalette beinhaltet über 4.000 Artikel.

Dazu gehören vor allem ferngesteuerte Auto-, Hubschrauber-, Boots- und Panzermodelle sowie ein reichhaltiges Zubehör und alle erforderlichen Ersatzteile.

Unser Vertriebsnetz umfasst europaweit über 450 Fach- und Onlinehändlern.



Die Firma AMEWI Trade e.K. ist ein reines Großhandelsunternehmen.
Wir vertreiben unsere Produkte ausschließlich an Einzelhändler.

Wenn Sie als Endverbraucher AMEWI-Produkte erwerben, gehen Sie einen Vertrag mit dem Einzelhändler ein.

Wenden Sie sich bitte bei Gewährleistungsfällen immer an Ihren Fachhändler.

AMEWI Trade e.K.
Nikolaus-Otto-Str. 6
33178 Borchten

Fax: +49 (0)5251/288965-9

Email: [info @ amewi.com](mailto:info@amewi.com)

Dieses Fahrzeug ist kein Spielzeug. Es ist nicht für Personen unter 14 Jahren geeignet. Lesen Sie die Anleitung aufmerksam und suchen Sie als Anfänger die Hilfe eines erfahrenen RC Car Piloten. Das Modell und Zubehör muss vor Kindern unter 3 Jahren ferngehalten werden

Einzelteile können verschluckt werden und führen so zu einer Erstickungsgefahr!

Inhaltsverzeichnis

Seite 2	Firmeninfo
Seite 3	Gewährleistung
Seite 4	Sicherheitsbestimmungen RC Cars
Seite 5	Haftung
Seite 6	RC Anlage / Sicherheitsbestimmungen
Seite 13	Elektro Komponenten
Seite 16	Zubehör / Ersatzteile
Seite 20	Detailzeichnungen zur Montage / Hinweise
Seite 48	Entsorgung / Hinweise zur Konformität

Hinweis: Das Modell ist werkseitig vormontiert, jedoch liegt die Verantwortung für die Endmontage und für den Betrieb ausschließlich beim Benutzer. AMEWI schließt eine Haftungsübernahme aus, da eine Überprüfung nicht möglich ist.

Sicherheitshinweise (Grundsatz)

Benutzen Sie Ihre R/C Fernsteuerung nur für die dafür vorgesehenen Anwendungen. Fahren Sie niemals im Öffentlichen Straßenverkehr oder bei Gewitter. Das Modell vorsichtig betreiben, wenn sich Menschen oder Tiere in der Nähe befinden. Halten Sie ausreichend Abstand zwischen den Menschen bzw. Tieren.

Beim Fahren im Regen könnte Wasser in den Empfänger oder Sender eindringen. Dadurch kann ein Kurzschluss entstehen der zu Störungen führen kann. Vor dem Fahrbetrieb immer Empfänger, Sender auf Funktion überprüfen. Auch die Reichweite der Fernsteuerung muss vor dem Fahrbetrieb überprüft werden. Fahren Sie nicht mit diesem Modell, falls der Servo oder Regler nicht ordnungsgemäß funktioniert.

Gewährleistung

Wir gewährleisten, dass dieses Modell zum Zeitpunkt des Kaufes frei von Produktions- oder Materialfehlern ist. Diese Gewährleistung deckt keine Bauteile oder bei der Benutzung beschädigte Teile zufolge Änderungen oder Beschädigungen, die durch den Gebrauch von anderen als in der Betriebsanleitung erwähnten Materialien entstanden sind. Sobald das Modellflugzeug in Betrieb genommen wird, übernimmt der Benutzer alle daraus entstehende Haftung. Reklamationen aufgrund unsachgemäßer Behandlung oder Schadensersatzforderungen aufgrund falscher Anwendung dieses Modells müssen zurückgewiesen werden, da der praktische Betrieb außerhalb unseres Einflussbereiches liegt.

Von der Gewährleistung sind ausgenommen: Schäden durch unsachgemäßen Gebrauch, normaler Verschleiß, sowie Mangel, die den Wert oder die Gebrauchstauglichkeit des Gerätes nur unerheblich beeinflussen. Bei Eingriffen durch nicht von uns autorisierte AMEWI Fachhändler sowie Verwendung anderer als Original AMEWI Ersatzteile erlischt die Garantie.

Sicherheitsbestimmungen

GEHEN SIE KEIN RISIKO EIN

Ihre eigene Sicherheit und die Ihres Umfeldes liegt alleine in Ihrem verantwortungsbewussten Umgang mit dem RC Car Modell. Vergewissern sie bei Ihrer Versicherung, ob Sie beim Ausüben des Modellbau Hobbys versichert sind.

HABEN SIE GEDULD

Bedenken Sie, das die Bedienung von funkferngesteuerten Modellfahrzeugen schrittweise erlernt werden muss. Der unsachgemäße Betrieb kann schwerwiegende Personen- und Sachschäden verursachen.

VOR DEM STARTEN

Überprüfen Sie zuerst alle Schraubverbindungen und Radmutter. Stellen Sie sicher, dass sowohl Sender- als auch der Fahrakku voll geladen sind.

1. Beide Fernsteuerhebel in Neutralstellung, 2. Fernsteuersender und 3. Empfänger einschalten.

Lesen Sie vor dem Einsatz Ihres Modells unbedingt die Sicherheitshinweise genau durch. Halten Sie sich stets an die in den Anleitungen empfohlenen Vorgehensweisen.

Der Betrieb und Wartung erfordert technisches Verständnis, handwerkliche Sorgfalt und sicherheitsbewusstes Verhalten.

Da Hersteller und Verkäufer keinen Einfluss auf den ordnungsgemäßen Betrieb und Wartung der Modelle haben, wird ausdrücklich auf diese Gefahren hingewiesen und jegliche Haftung ausgeschlossen.

Alle sich bewegenden Teile stellen eine ständige Verletzungsgefahr dar. Beachten Sie, dass Motoren, Regler im Betrieb hohe Temperaturen erreichen können. Vermeiden Sie unbedingt eine Berührung solcher Teile. Achten Sie ebenfalls darauf, dass keine sonstigen Gegenstände mit sich drehenden Teilen in Berührung kommen!

Beachten Sie die Hinweise der Akkuhersteller.

Über- oder Falschladungen können zur Explosion der Akkus führen. Achten Sie auf richtige Polung. Schützen Sie Ihre Geräte vor Staub, Schmutz und Feuchtigkeit. Setzen Sie die Geräte keiner übermäßigen Hitze, Kälte oder Vibrationen aus. Benutzen Sie nur empfohlene Ladegeräte und laden Sie Ihre Akkus nur bis zur angegebenen Ladezeit. Ladekontrolle beachten. Überprüfen Sie Ihre Geräte stets auf Beschädigungen und erneuern Sie Defekte mit Original-Ersatzteilen.

Beschädigte oder nass gewordene Geräte, selbst wenn sie wieder trocken sind, nicht mehr verwenden! Entweder im AMEWI Service überprüfen lassen oder ersetzen. Ihr Fachhändler vor Ort hilft Ihnen auch bestimmt weiter.

Es dürfen nur die von uns empfohlenen Komponenten und Zubehörteile eingesetzt werden. An den Fernsteueranlagen dürfen keinerlei Veräuderungen vorgenommen werden.

Routineprüfungen vor dem Start

- Bevor Sie den Empfänger einschalten vergewissern Sie sich, dass der Gashebel auf Stopp / Leerlauf steht.
- Immer zuerst den Sender, dann den Empfänger einschalten.
- Immer zuerst den Empfänger, dann den Sender ausschalten.
- Führen Sie vor dem Start einen Reichweitentest durch.
- Ist der richtige Modellspeicher ausgewählt?
- Führen Sie einen Funktionstest durch. Prüfen Sie die Laufrichtung und die Ausschläge der Lenkung am Modell sowie die Vorwärts / Rückwärts und Stoppfunktion.
- Ist der Ladezustand der Akkus ausreichend?
- Im Zweifel Modell niemals starten!

Haftungsausschluss

Sowohl die Einhaltung der Montage- und Betriebsanleitung als auch die Bedingungen und Methoden bei Installation, Betrieb, Verwendung und Wartung der Modellbaukomponenten können von AMEWI nicht überwacht werden.

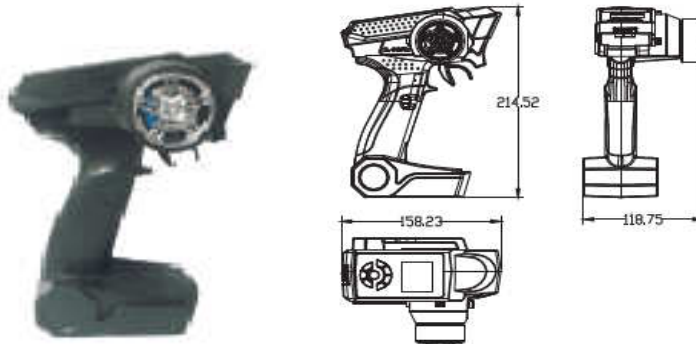
Daher übernehmen wir keinerlei Haftung für Verluste, Schäden oder Kosten, die sich aus fehlerhafter Verwendung und Betriebsgeboten oder in irgendeiner Weise damit zusammenhängen. Soweit gesetzlich zulässig ist die Verpflichtung zur Schadenersatzleistung, gleich aus welchen Rechtsgründen, auf den Rechnungswert der an dem schadensstiftenden Ereignis unmittelbar beteiligten AMEWI -Produkten begrenzt.

Dies gilt nicht, soweit nach zwingenden gesetzlichen Vorschriften wegen Vorsatzes oder grober Fahrlässigkeit unbeschränkt gehaftet werden muss.

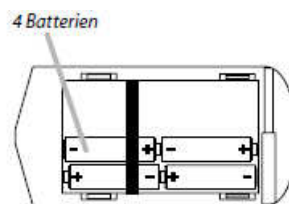
RC Anlage HTX – LCD 2,4 GHz. – FHSS

(nicht im Lieferumfang enthalten)

Digital Proportional Radio Control System

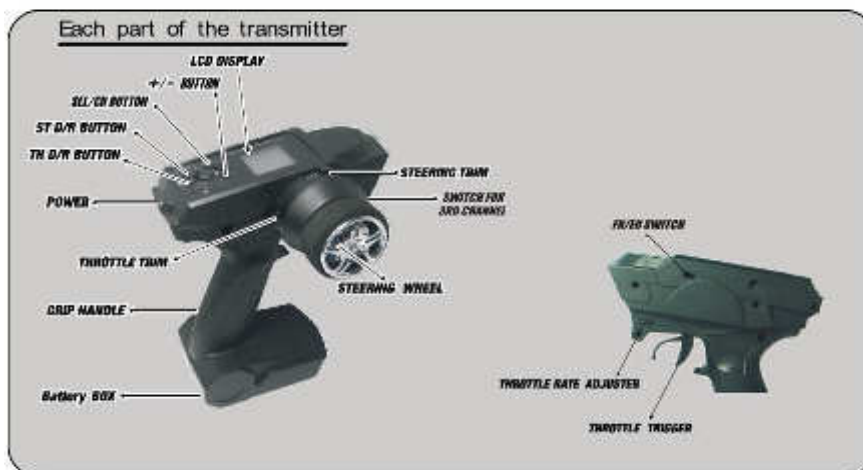


Die HTX – LCD Anlage ist eine handliche und sehr kompakte sogenannte Pistolenfernsteuerung die durch ihre geringen Maße gut in der Hand liegt. Für den Betrieb sind 4x 1,5 Volt Batterien (AA) oder 4x NiMh Akkus 1,2 Volt mit 500 mAh notwendigig.



Beim Einlegen in das Batteriefach auf die Polung achten

Bedienelemente



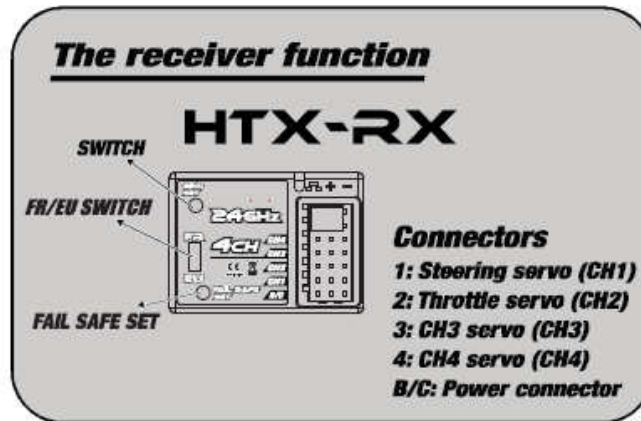
(Siehe auch ab Seite 11)

Einstellung Gashebelwirkung (Rückseite am Sender)

Das Verhältnis des Hebelweges der Gasbetätigung von Vorwärtsfahrt zu Bremsen/Rückwärtsfahrt kann in zwei Stufen eingestellt werden, entweder 50:50 oder 70:30. Letzteres eignet sich z.B. für Verbrennerautos oder bei Rennen.

Empfängeranschlüsse (HTX-RX)

(nicht im Lieferumfang enthalten)



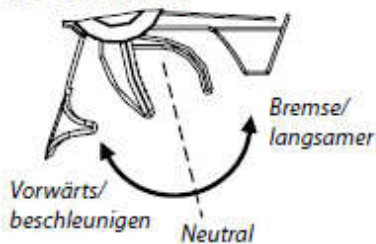
Steckplätze

1. Lenkservo (CH 1) - 2. Gasservo/Fahrtregler (CH 2) - 3. Kanal 3 Servo (Ch 3) - 4. Kanal 4 Servo (Ch 4)

B/C: Stromzufuhr (Wird nicht benötigt da der Fahrtregler die Stromversorgung übernimmt)

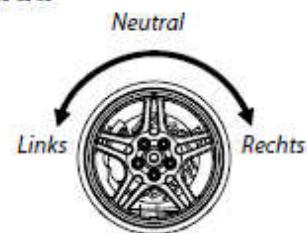
Trimmung / Einstellungen

A. Gashebel

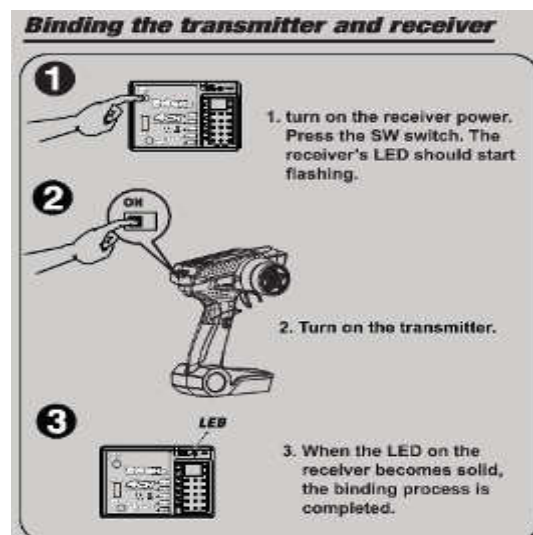


1. Drücke den Gashebel nach vorne um langsamer zu werden oder zu bremsen.
2. Ziehe den Gashebel nach hinten um zu beschleunigen.

B. Lenkrad



Binding – Failsafe



Bindingvorgang

1. Schalten Sie den Empfänger ein. Drücken Sie den „SW“ Knopf, die LED beginnt zu blinken.
2. Schalten Sie den Sender ein.
3. Wenn die LED am Empfänger dauerhaft leuchtet ist der Verbindungsvorgang abgeschlossen. Das RC-System ist einsatzbereit.

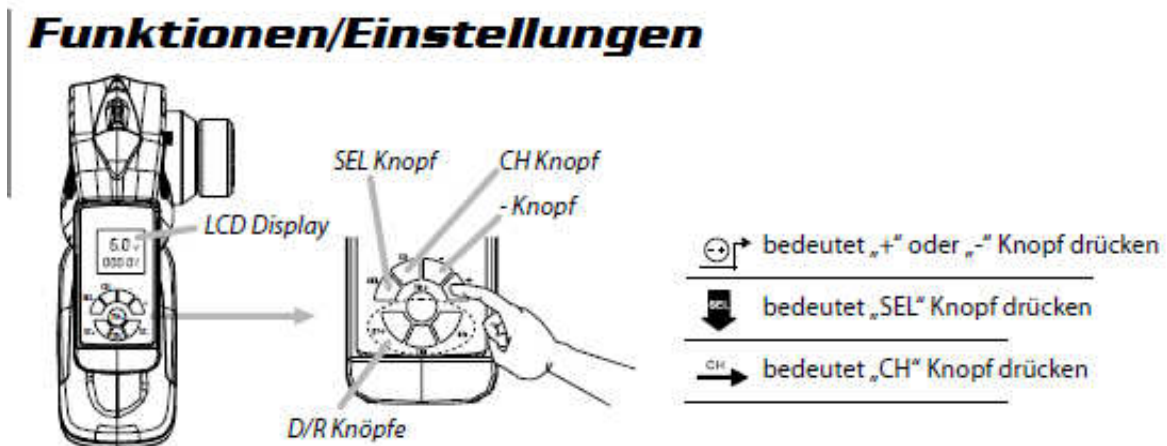
Vom Werk aus sind Modell und RC Anlage des Vkarx 10 V2 bereits gebunden. Dieser Vorgang ist nur bei Störungen oder nach Reparaturen nötig !

Achtung

Für Einstellungen und dem Bindingvorgang sollte der Sender und Empfänger nicht weiter wie 40 cm entfernt sein.

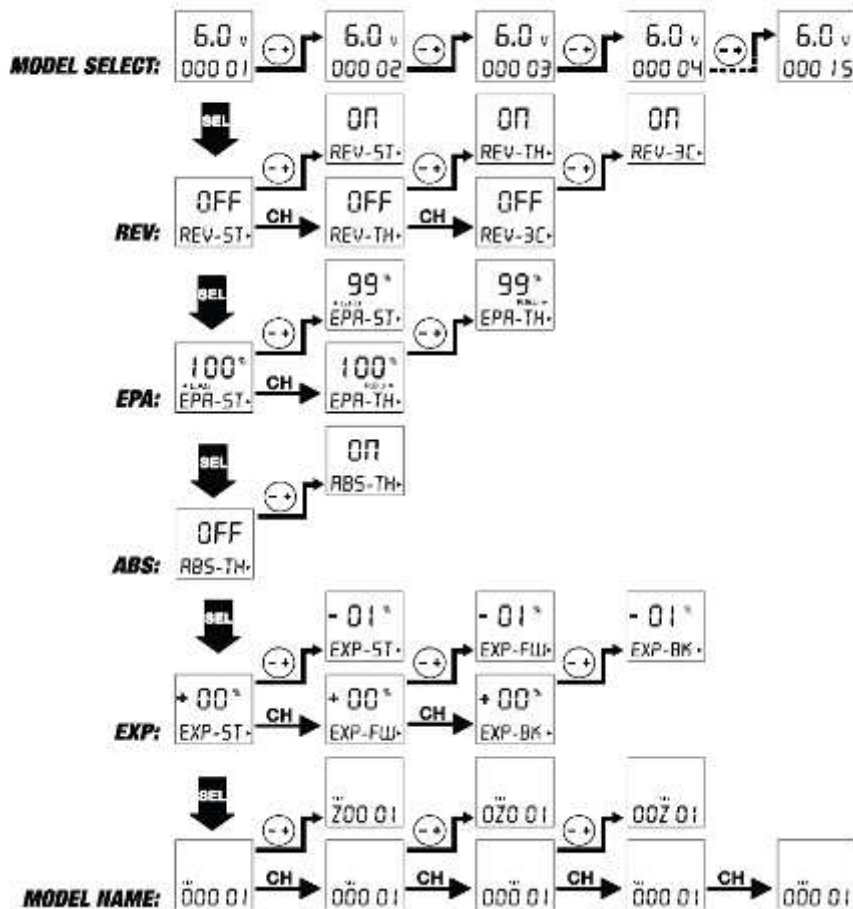
Einstellung Failsafe

1. Der Gashebel und Lenkrad müssen auf Neutral stehen.
2. Schalten Sie den Sender und anschließend den Empfänger ein.
3. Drücken Sie den „F/S SET“ Knopf am Empfänger, die LED beginnt zu blinken.
4. Bringen Sie den Gashebel in die Bremsposition und drücken Sie dann den „F/S SET“ Knopf erneut. Die LED leuchtet nun dauerhaft.
5. Bei Elektrofahrzeuge muss der Gashebel bei der Failsafe-Einstellung in die gewünschte Stopp-Position gebracht werden.



Anzeige LCD Display – Einstellungen

LCD Display Function Map



1. Drücke +/- um das gewünschte Modell auszuwählen. Sie haben die Möglichkeit 15 Speicherplätze zu belegen. Im LCD Display werden Modell Nr. Modellname angezeigt.

2. Drücke „SET“ um zur gewünschten Einstellung zu gelangen.

Folgende Funktionen stehen zur Auswahl

• Einstellung „REV“ (Servo Drehrichtung umkehren)

Drücke den Knopf „CH“ und wähle zwischen ST, TH oder 3CH. Drücke +/- für normal oder Reverse.

• Einstellung „EPA“ (Servowegbegrenzung)

Drücke den Knopf „CH“ und wähle zwischen TH oder ST. Um die Drehrichtung auszuwählen muss bei TH der Gashebel nach vorne oder hinten und bei St das Lenkrad nach links oder rechts bewegt werden. Das Display zeigt LFU für links und vorwärts und RBU für rechts und Bremse an. Über +/- kann der gewünschte Wert zwischen 0 - 120% eingestellt werden.

• Einstellung ABS (Anti-Blockier-System)

Drücke +/- für ABS -an oder ABS- aus.

• Einstellung EXP (Exponential)

Drücke den Knopf „CH“ und wähle zwischen ST(Lenkung) FW(Vorwärts) und BK(Bremse). Über +/- kann der gewünschte Expo-Wert zwischen -100% – 100% eingestellt werden.

- **MODEL NAME (Modellnamen eingeben)**

Drücke den Knopf CH bis Sie zur Einstellung Modellname kommen. Über +/- können die Zeichen 0 - 9 und A - Z eingegeben werden.

3. Drücke zum abschließen der Einstellungen den SEL-Knopf so oft bis die Batterieanzeige wieder erscheint. Die neu eingegeben Werte werden dann automatisch abgespeichert.

- 4. **ST-TRIM (Trimmung der Lenkung)**

Drücke TRIM-ST+ oder TRIM-ST- um die Mittelstellung des Lenkservos zu verändern. Es kann von 0 - 100% rechts bis 0 - 100% links eingestellt werden.

- 5. **TH-TRIMM (Trimmung des Gasweges)**

Drücke TRIM-TH+ oder TRIM-TH- um die Mittelstellung des Gasservos zu verändern. Es kann von 0 - 100% Gas bis 0 - 100% Bremse eingestellt werden.

- 6. **Einstellung D/R ST (Dualrate Lenkung) Dual Rate**

erhöht oder reduziert den Servoweg in Bezug auf den Weg des Lenkrads/Gashebels proportional über den gesamten Servoweg. Drücke D/R ST+ oder D/R ST- um die Dualrate- Einstellung der Lenkung zu verändern. Es kann ein Wert zwischen 0 - 100% eingestellt werden.

- 7. **Einstellung D/R TH (Dualrate Gas)**

Drücke D/R TH+ oder D/R TH- um die Dualrateeinstellung des Gaswegs zu verändern. Es kann ein Wert zwischen 0 - 100% eingestellt werden.

Hinweis / Sicherheitsbestimmungen RC Anlagen 2,4 GHz

Hinweis

Die Sendetechnik mit 2,4 GHz unterscheidet sich in einigen Punkten grundlegend von der Technik im Frequenzbereich 27,35 und 40 MHz, welche bisher für die Fernsteuerung von Modellen gebräuchlich ist. Die bisherige Fixierung auf einen durch Steckquarze festgelegten Kanal entfällt, Sender und Empfänger arbeiten mit einer Codierung, der Empfänger akzeptiert nur Signale mit der Codierung „seines“ Senders. Das Signal des Senders wird jeweils nur einige Millisekunden lang gesendet, vor dem nächsten Signal wird eine Pause eingelegt, die länger dauert als das Sendesignal. Dennoch werden in einer Sekunde unzählige Signale empfangen und vom Empfänger ausgewertet. Signale, welche der Empfänger als fehlerhaft erkennt (falsche Codierung, nicht ins Signalschema passende Zeichenfolge etc.), werden unterdrückt und nicht als Steuerbefehl weitergegeben.

Entsprechend der höheren Frequenz verkürzt sich die Länge der Antennen.

Fernsteuerungen mit dieser Sendetechnik sind für den Modellbau gebührenfrei zugelassen. Zwar ist auch der hier verwendete Frequenzbereich in Kanäle aufgeteilt, der Anwender muss sich jedoch nicht um deren Belegung kümmern und hat hierauf auch keinerlei Einfluss. Durch gleiche Codierung von Sender und Empfänger ist die Störung eines anderen Empfängers durch einen fremden Sender ausgeschlossen.

Steckquarze werden nicht benötigt, der Sender erzeugt die gerade passende Frequenz mittels Synthesizerschaltung, ebenso der Empfänger, welcher sich die zu seiner Codierung gehörige Frequenz ermittelt. Die bisher gefürchtete Doppelbelegung eines Kanals (fremder Sender, ggf. durch Überreichweite, stört eigenen Empfänger) entfällt, Empfänger und Sender können ohne vorherige Absprache mit anderen Modellbetreibern bedenkenlos eingeschaltet werden.

Die Informations-Übertragungskapazität ist deutlich größer als bei den bisherigen Fernsteuerungen, was sich z.B. positiv auf die Ansteuerung von Digitalservos auswirkt. Vor allem bei Veranstaltungen mit vielen Teilnehmern steht die eigene Anlage ständig für Einstellungen, Tests und Umbauten zur Verfügung, da die Zahl gleichzeitig eingeschalteter Sender praktisch unbegrenzt ist.

Durch die sehr kurze Wellenlänge können Hindernisse die Ausbreitung der Funkwellen stören oder abschwächen, in der Linie zwischen Sendeantenne und Empfängerantenne sollte sich möglichst kein Hindernis befinden. Die Empfängerantenne muss im Modell möglichst entfernt von elektrisch leitenden Teilen und gut sichtbar (aus dem Modell ragend) angeordnet sein, andernfalls droht Reichweitenverlust

Sicherheitshinweise

Sie können die Kontrolle über Ihr Modell verlieren, wenn der Sender- oder Empfänger-Akku nur noch eine ungenügende Spannung aufweisen. Ein Empfänger-Akku, dessen Stromversorgung nach längerem Betrieb nachlässt, bewegt die Servos nur sehr langsam, die Kontrolle wird unberechenbar.

Wenn Sie ein Modell besitzen, bei welchem der Elektro-Motor und der Empfänger vom gleichen Akku gespeist werden (BEC-System), sollten Sie den Betrieb abbrechen, sobald die Spitzengeschwindigkeit stark nachlässt, Sie würden andernfalls kurze Zeit später die Kontrolle über das Fahrzeug verlieren. R/C Modelle können durch das Erreichen hoher Geschwindigkeit Personen verletzen oder Sachschäden verursachen. Der Reiz beim Fahren eines R/C-Modells liegt im zuverlässigen Zusammenbau des Modells und seiner sorgfältigen, gewissenhaften Bedienung.

1. Befolgen Sie alle Warnungen und Anweisungen in dieser Anleitung.
 2. Seien Sie „sicherheitsbewusst“ und benutzen Sie immer Ihren gesunden Menschenverstand.
 3. Denken Sie daran, dass das Betreiben eines R/C Modells ein anspruchsvolles Hobby ist, welches man nicht in kürzester Zeit erlernen kann, sondern erst allmählich durch richtige Anleitung und Training die entsprechende Geschicklichkeit entwickelt.
 4. Gehen Sie kein Risiko ein, etwa mit einem Modell Auto bei zu schlechtem Wetter oder bei Vorhandensein einer Ihnen bekannten Funktionsstörung zu fahren.
 5. Durch die spezielle Technik der Fernsteuerung mit 2,4 GHz bilden Sender und Empfänger eine Einheit und sind aufeinander abgestimmt. Eine Beeinflussung des Empfängers durch beliebige andere Sender oder Funksignale tritt nicht auf. Die bei den bisherigen Frequenzen (27/35/40 MHz) übliche Überprüfung, ob andere Modelle in der Nähe mit dem gleichen Frequenzkanal betrieben werden, ist nicht mehr erforderlich.
 6. Beachten Sie die Vorschriften einer R/C-Bahn, falls Sie dort Ihr Modell betreiben.
 7. Es ist sehr gefährlich, sowohl für Autofahrer als auch für ein RC- Modell, wenn Sie damit auf einer öffentlichen Straße fahren, unterlassen Sie daher Fahrten auf öffentlichen Straßen oder Plätzen.
 8. Vermeiden Sie, mit Ihrem RC- Fahrzeug in Richtung von Personen oder Tieren zu fahren. Diese Modelle beschleunigen sehr schnell und können ernste Verletzungen verursachen.
 9. Diese Fernsteueranlage wird nicht zum Betreiben von Schiffsmodellen empfohlen.
 10. Sobald Sie beim Betrieb Ihres Modells irgendwelche Unregelmäßigkeiten oder Störungen beobachten, beenden Sie den Betrieb. Schalten Sie Ihre Fernsteuerung und Ihr Modell erst wieder ein, wenn Sie sicher sind, dass das Problem behoben ist.
- R/C-Modelle sind keine „Spielsachen“ – Sicherheitsmaßnahmen und vorausschauendes Handeln sind eine Grundbedingung für den Betrieb eines ferngesteuerten Modells!

11. Nutzen Sie die Möglichkeit der Failsafe- Einstellung, die bei einem eventuellen Ausfall der Signalübertragung – z.B. durch zu geringe Senderspannung – das Modell in einen Steuerungszustand versetzt, bei welchem es nicht unkontrolliert davonfährt.

Richtlinien zur Batteriesicherheit

Richtig eingesetzt sind haushaltsübliche Batterien eine sichere und zuverlässige, mobile Stromquelle. Probleme können nur auftreten, falls sie fehlerhaft verwendet werden, was zum Auslaufen oder in extremen Fällen zu Feuer oder Explosion führen kann. Nachfolgend daher einige einfache Richtlinien für sicheren Gebrauch von Batterien, welche das Aufkommen irgendwelcher Probleme verhindern können.



Achten Sie darauf, Ihre Batterien richtig einzulegen; beachten Sie dabei die Plus- und Minus-Markierungen auf Batterie und Gerät.

Fehlerhaftes Einlegen kann zum Auslaufen oder – in extremen Fällen – zu Feuer oder sogar Explosion führen.



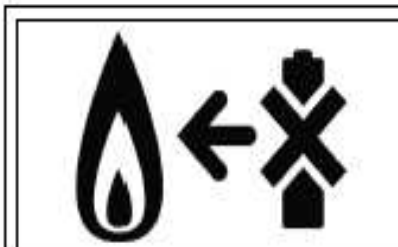
Tauschen Sie jeweils den gesamten Batteriesatz auf einmal aus und achten Sie darauf, nicht alte und neue Batterien oder solche unterschiedlichen Typs zu mischen, da dies zum Auslaufen oder – in extremen Fällen – zu Feuer oder sogar Explosion führen kann.



Bewahren Sie unbenutzte Batterien in Ihrer Verpackung und entfernt von Metallgegenständen auf, welche eventuell Kurzschluss verursachen könnten, der zum Auslaufen oder – in extremen Fällen – zu Feuer oder sogar Explosion führen könnte.

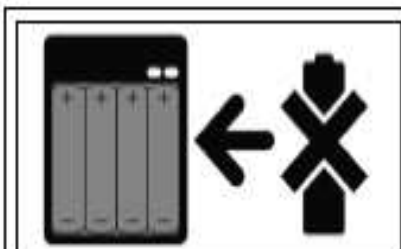


Entfernen Sie leere Batterien aus Ihrem Gerät und auch alle Batterien aus Geräten, die Sie für längere Zeit nicht betreiben wollen. Batterien könnten auslaufen und Schaden verursachen.

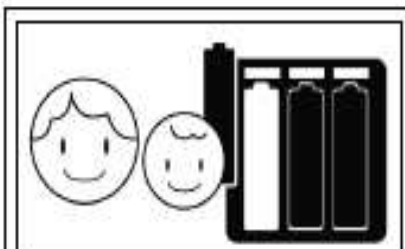


Werfen Sie Batterien niemals ins Feuer, sie könnten dadurch zur Explosion gebracht werden.

Geben Sie verbrauchte Batterien bei entsprechenden Sammelstellen ab.



Versuchen Sie niemals, normale Batterien wieder aufzuladen, weder mit einem Ladegerät noch durch Einsatz von Wärme. Sie könnten auslaufen, Brände verursachen oder sogar explodieren. Es gibt wiederaufladbare Akkus, die eindeutig als solche gekennzeichnet sind.



Beaufsichtigen Sie Kinder, wenn diese selbstständig Batterien austauschen, um sicher zu gehen, dass sie diese Richtlinien befolgen.



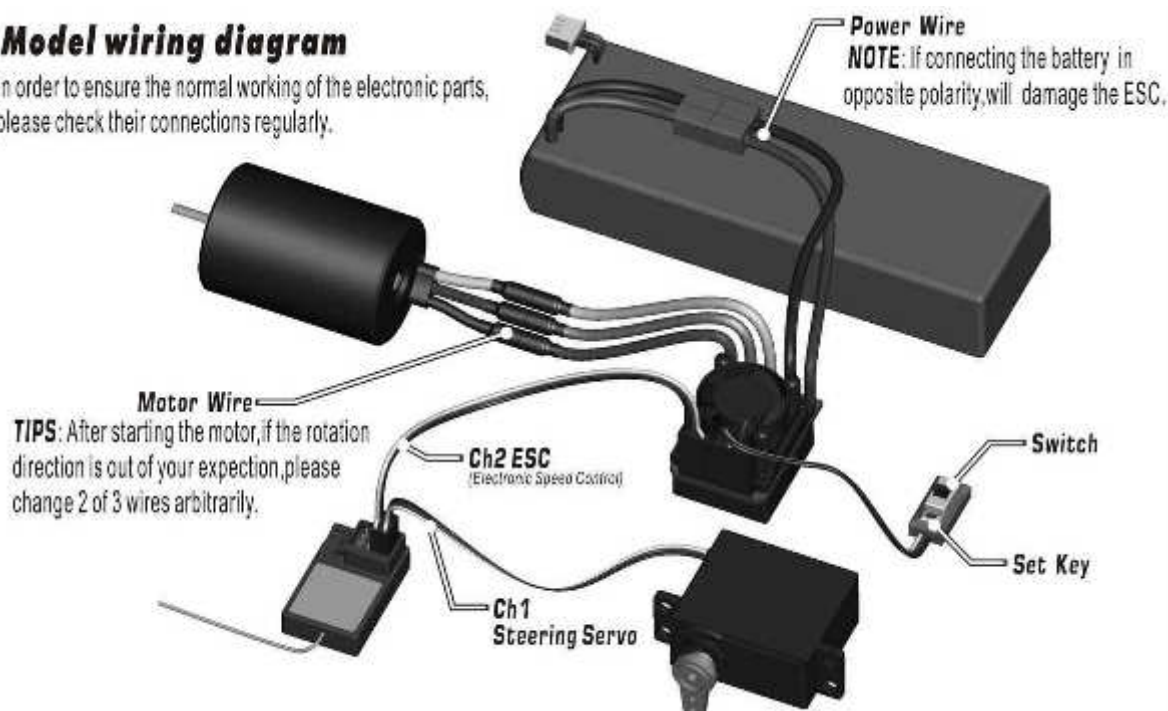
Achten Sie darauf, dass Batteriefächer gesichert sind.

Komponenten AMEWI Elektronik Set (Nicht im Lieferumfang enthalten)

Elektronik

• Model wiring diagram

In order to ensure the normal working of the electronic parts, please check their connections regularly.



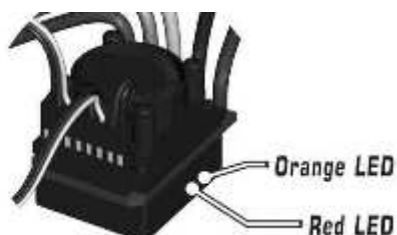
Ihr Set Vkarx 10 V2 ist von uns für Sie bereits einsatzfertig aufgebaut. Den Lipo Akku 2S 4500 mAh bekommen Sie bei Ihrem Fachhändler. Achten Sie nach Reparaturarbeiten immer auf den richtigen Anschluss der einzelnen Komponenten.

Empfänger: CH 1 = Lenkservo CH 2 Fahrtenregler. Sollte der Motor nach einem Austausch oder einer Übersetzungsänderung falsch herum laufen einfach zwei der drei Anschlusskabel ändern.

Achten Sie beim Anschluss des Lipo Akkus immer auf die richtige Polung +/-

LED Anzeige ESC Regler

Status of the function	INDICATED LED	Status of the LED
Low voltage of the battery	Red LED	Blinking
Over-heat of the ESC and motor (95°C)	Orange LED	Blinking



Die Statusanzeige am Regler zeigt Ihnen zwei Warnzustände im System an

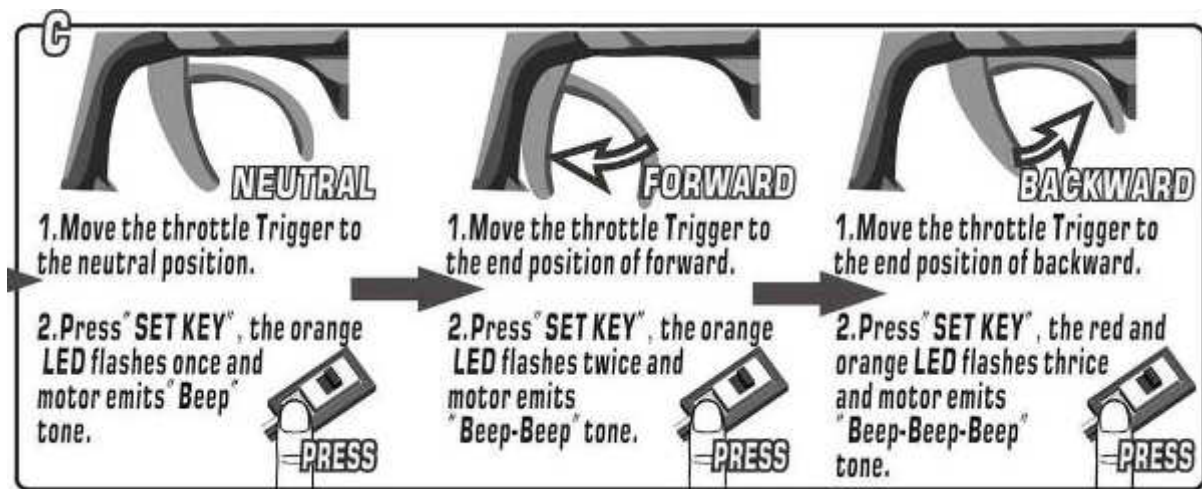
Rote LED blinkt: Antriebsakku unter 6,6 Volt

Orange LED blinkt: Motor und Regler sind Überbeansprucht (Hohe Temperatur)

Fahrbetrieb sofort einstellen

Restart Fahrtenregler

Sollte ein Restart des Reglers erforderlich sein gehen Sie bitte wie auf dem Bild unter gezeigt vor.
(Akku angeschlossen)



Neutral: Bringen Sie den Steuerhebel wie gezeigt in Neutralstellung.

(Trimmung muss auf +/- Null stehen) Drücken Sie dann Set/Key am Ein und Ausschalter. Es erklingt ein Signalton Beep 1x. LED Orange blinkt 1x

Forward: Drücken Sie den Steuerhebel in Vollgasstellung. Drücken Sie erneut den Set / Key Taster. Es erklingt ein Signalton Beep 2x. LED Orange blinkt 2x

Backward: Drücken Sie den Steuerhebel in Rückwärtsstellung . Drücken Sie erneut den Set / Key Taster. Es erklingt ein Signalton Beep 3x. LED Orange blinkt 3x

Ladegerät AMEWI V3AC1



Mit dem LIPO Ladegerät V3 AC1 lassen sich LIPO Akkus 1S – 3S laden.

Technische Daten / Anzeige

Eingangsspannung: 220 Volt – Ladestrom: 1000 mA

Statusanzeige: Stand By (LED Grün) – Ladevorgang (LED Rot) – Hat der Akku seine Ladeabschlussspannung erreicht leuchtet die „GRÜNE LED „ auf.



Anschluss: 220 Volt



Balanceranschluß 2S LIPO (LINKS)

Ladevorgang
















Ladegerät mit dem Stromnetz verbinden. LIPO Akku 2S an den linken Balanceranschluß anschließen. LED Rot leuchtet nach einigen Sekunden. Ladevorgang beginnt. Am Ende des Ladevorgangs Akku vom Ladegerät und Ladegerät vom Stromnetz trennen.

Achten Sie unbedingt auf die Sicherheitshinweise die Ihrem LIPO Akku beiliegen!

Zubehör / Ersatzteile

Artikel-Nr.	Beschreibung	
010-10000	Scale realistic Scaled Body D90	
010-20045	Aluminium Power Winde D90	
010-20046	Aluminium Power Winde D90	
010-20047	Aluminium Power Winde D90	
010-20048	Fernbedienung für Winde D90	
010-20210	96mm Reifen Set mit Einlage 2x D90	
010-20213	108mm Reifen Set mit Einlage D90	
010-20215	108mm Reifen Set mit Einlage D90	
010-20220	108mm Reifen Set mit Einlage D90	
010-20312	48.2mm CNC Felgen D90	
010-20314	48.2mm CNC Felgen D90	
010-20316	48.2mm CNC Felgen D90	
010-20317	48.2mm CNC Felgen D90	
010-20318	48.2mm CNC Felgen D90	
010-20321	48.2mm CNC Felgen D90	

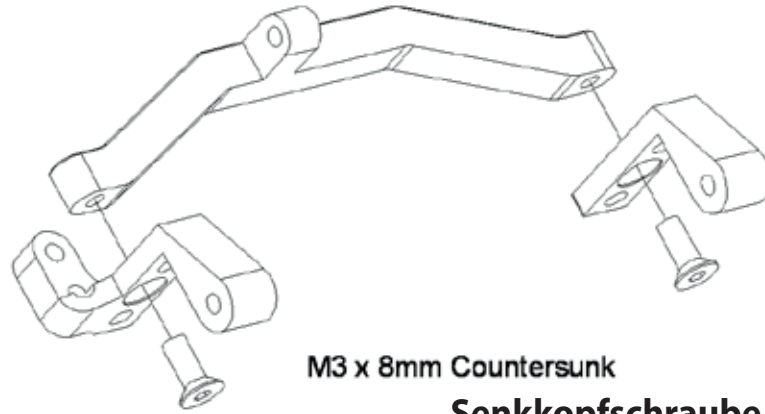
Artikel-Nr.	Beschreibung	
010-20324	48.2mm CNC Felgen D90	
010-20328	48.2mm CNC Felgen D90	
010-20330	48.2mm CNC Felgen Reifen Set D90	
010-20410	Dachgepäckträger mit 4 LEDs D90	
010-20412	Dachgepäckträger mit 4 LED D90	
010-20417	Dachgepäckträger mit 4 LED D90	
010-20422	Dachgepäckträger mit 4 LED D90	
010-20512	Dachscheinwerfer 3er Gehäuse D90	
010-20523	Dachscheinwerfer orange 4 LEDs D90	
010-20528	Dachscheinwerfer 5 LEDs D90	
010-20532	Dachscheinwerfer D90	
010-23590	Realistic Front Water Cooler for Scale Trucks	
010-24336	Scale Metal Luggagen Tray D90	
010-24448	Ketten Fahrwerke (Paar) inkl. 2 Sets Gummiketten	
010-24629B	T2 80mm Off-Road Shock black for Scale Trucks	

Artikel-Nr.	Beschreibung	
010-24629S	T2 80mm Off-Road Shock silver for Scale Trucks	
010-24630B	T2 90mm Off-Road Shock black for Scale Trucks	
010-24630S	T2 90mm Off-Road Shock silver for Scale Trucks	
010-24631B	T2 100mm Off-Road Shock black for Scale Trucks	
010-24631S	T2 100mm Off-Road Shock silver for Scale Trucks	
010-24661	Scale Wagenheber Alloy Set 2St	
010-56360	Alloy Roof Light Set 2 pcs for Scale Trucks	
010-56361	Alloy Roof Light Set 3 pcs for Scale Trucks	
010-56362	Alloy Roof Light Set 4 pcs for Scale Trucks	
010-56363	Alloy Roof Light Set 5 pcs for Scale Trucks	
010-80112	Tool set for Truck	
010-80114	Aluminiumstoßdämpfer 72mm 4x D90	
010-80115	Aluminiumstoßdämpfer 82mm 4x D90	
010-80116	Aluminiumstoßdämpfer 92mm 4x D90	
010-80117	Aluminiumstoßdämpfer 102mm 4x D90	
010-80201	Stahlrohrkäfig D90 Chassis D90	

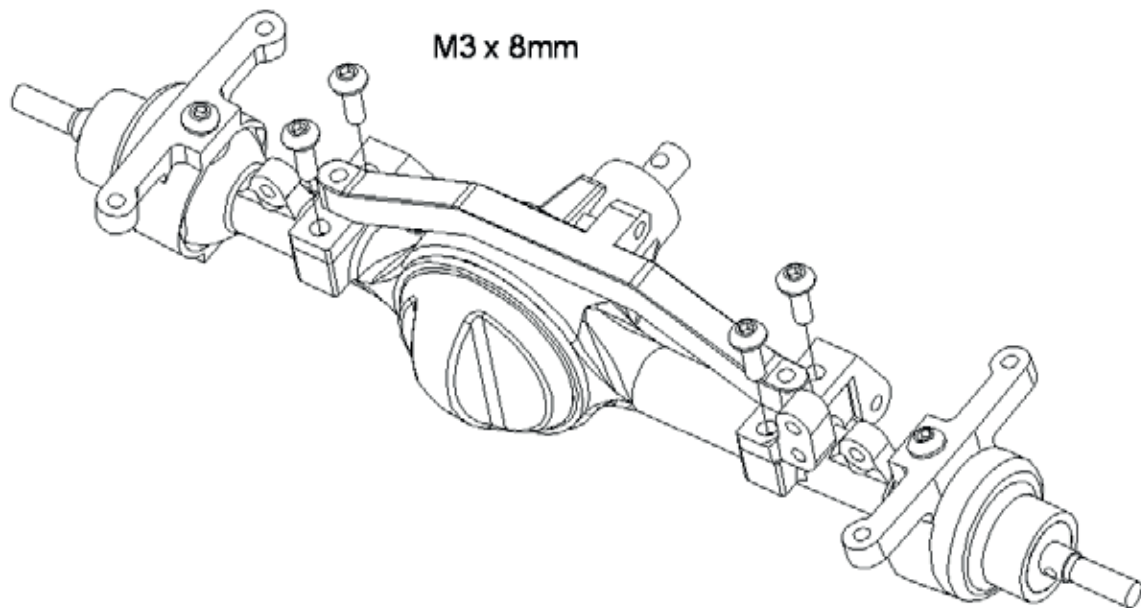
Artikel-Nr.	Beschreibung	
010-80204	Frontstoßstange D90	
010-80205	Trittleiste Seite D90	
010-80213	48.2mm CNC Felgen mit Reifen D90	
010-80214	Frontstoßstange D90	
010-80216	Aluminium Heck Stoßstange D90	
010-80217	Aluminium Front Stoßstange D90	
010-80218	Schlepphaken Rot	

Bitte entnehmen Sie die Teile aus Beutel E und F

1 *

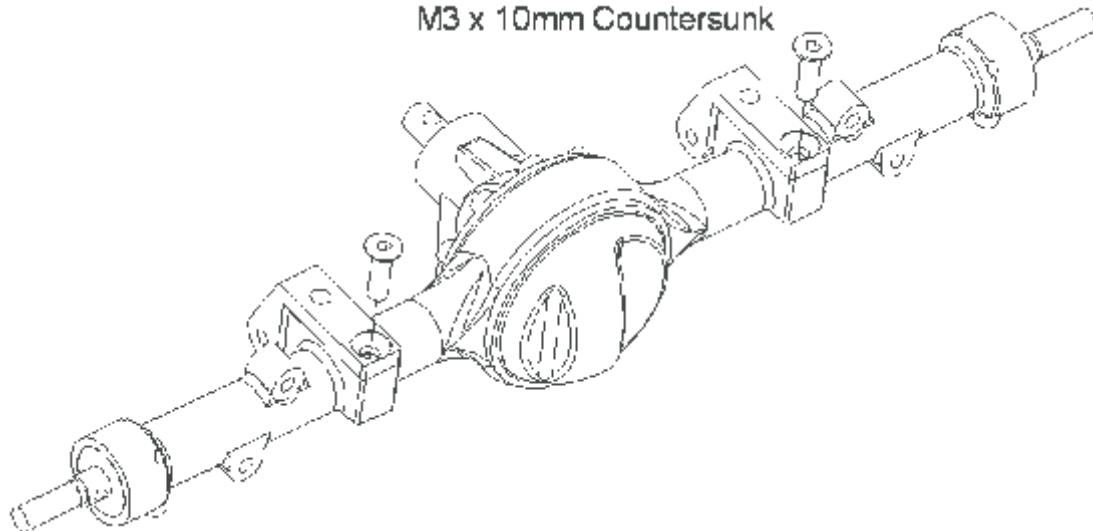


2 *



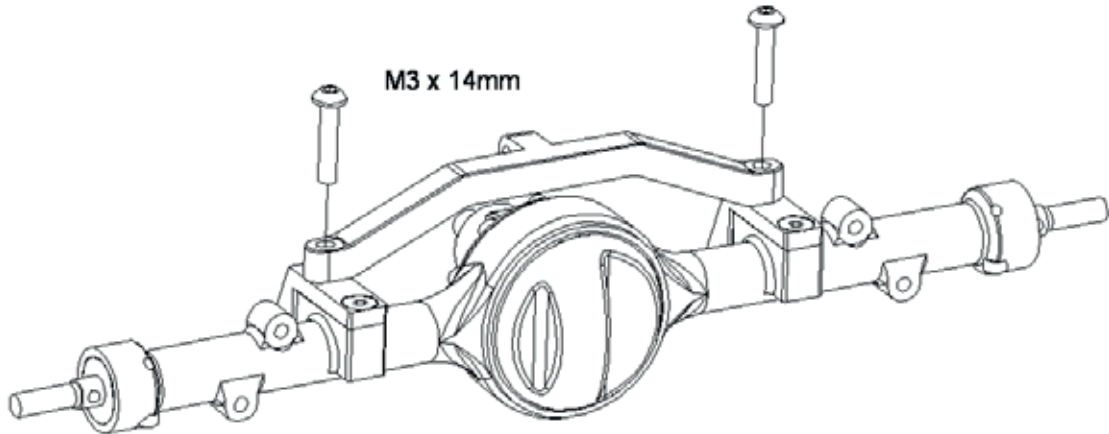
3 *

M3x10mm Senkkopfschraube
M3 x 10mm Countersunk



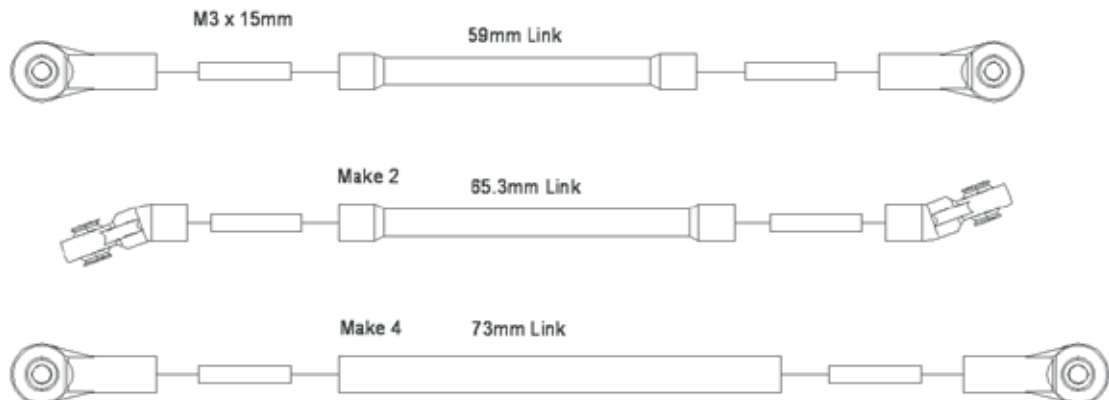
4 *

M3 x 14mm



Plastikteile können Sie in Beutel C finden.

5



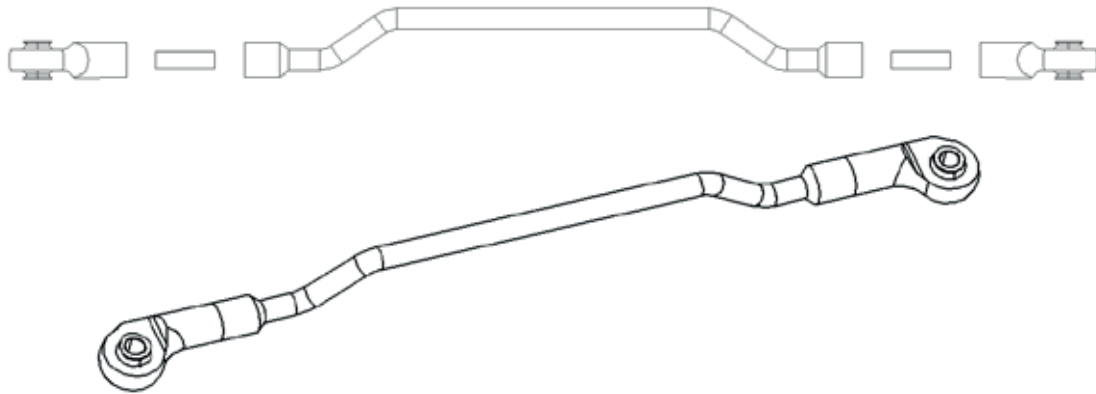
6

Bauen Sie 2 gleiche Teile zusammen

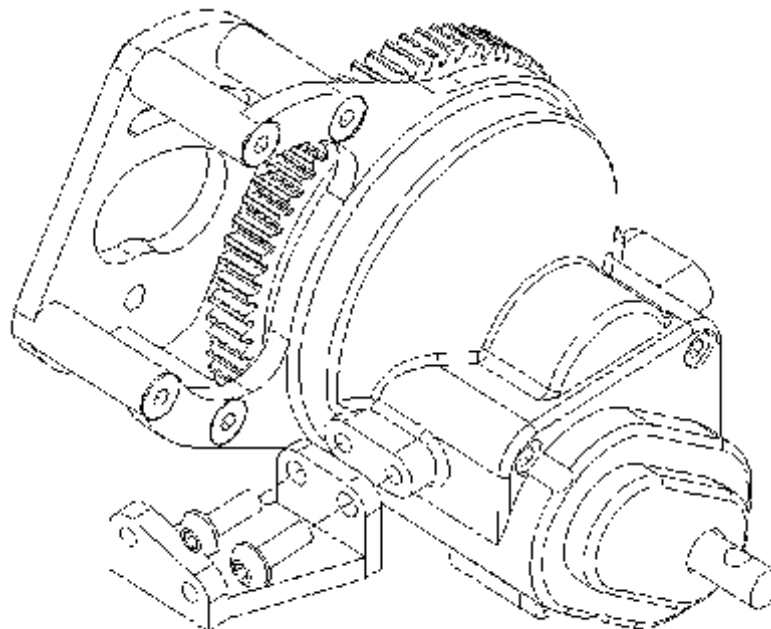


Kugelgelenk Justage

Offset Rod End

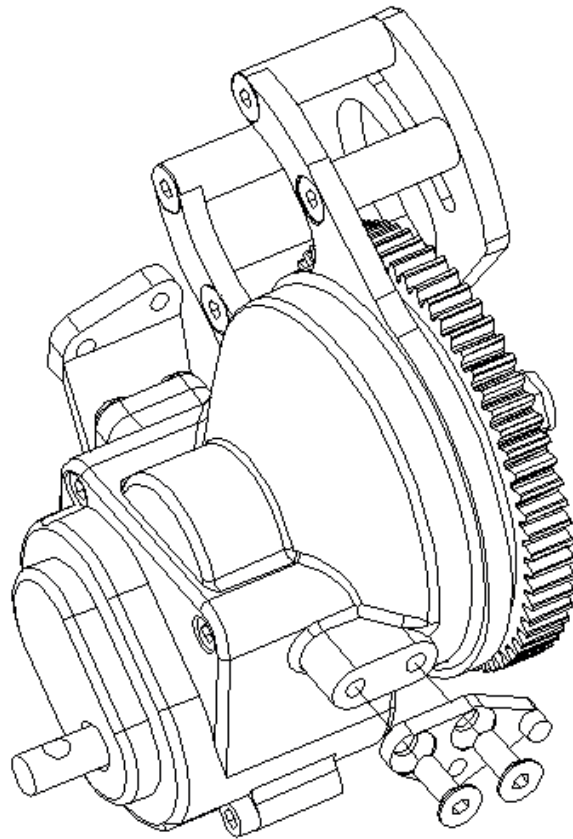


7 *



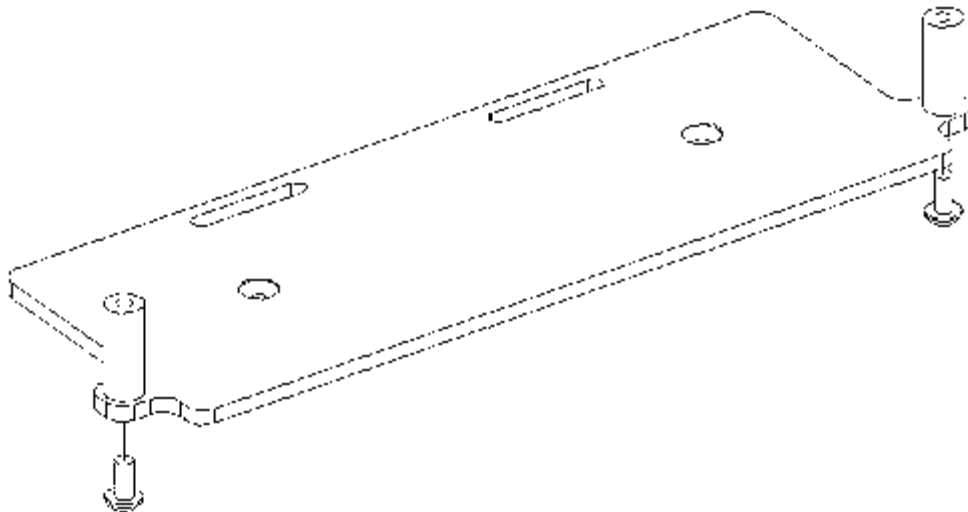
M3 x 8mm

8 *



M3 x 8mm Countersunk
Senkkopfschraube

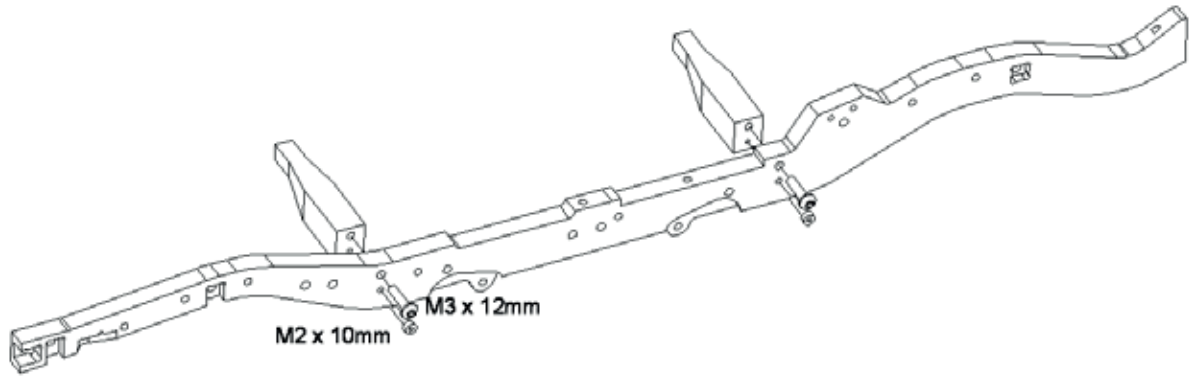
9 *



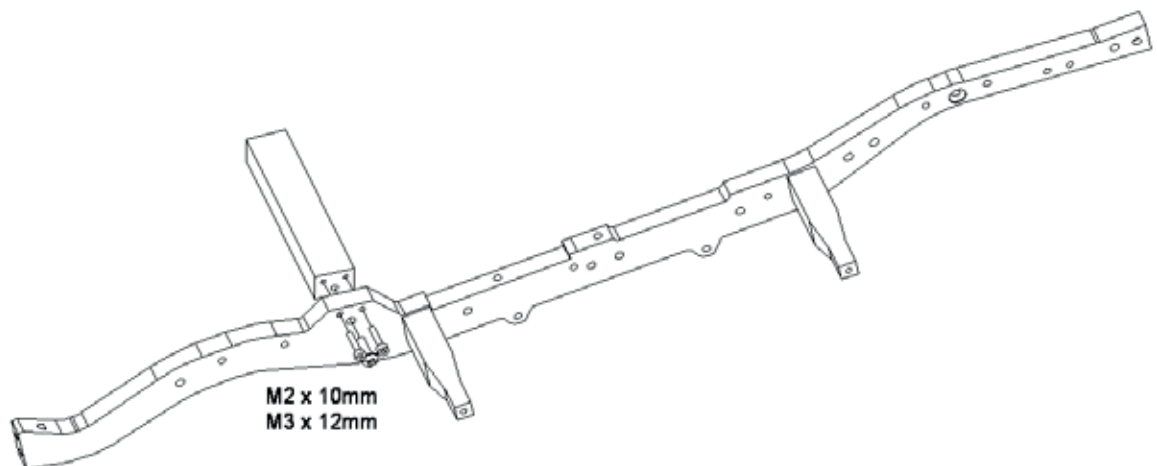
M3 x 8mm

10 *

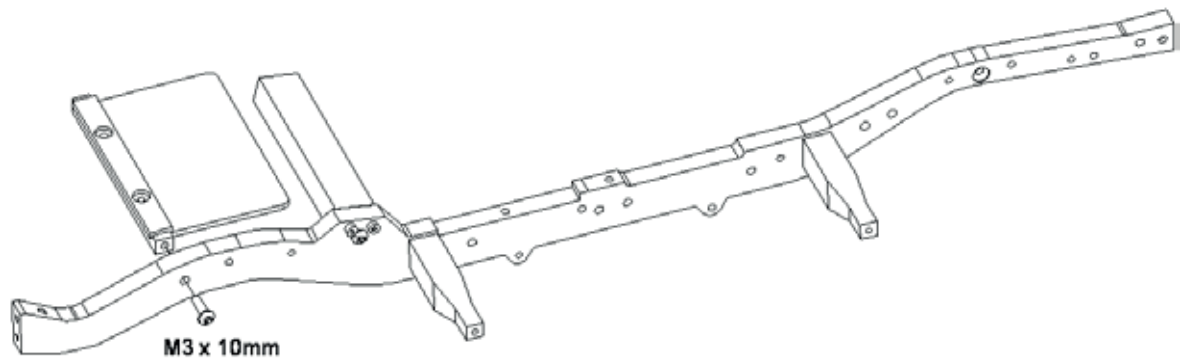
Dieser Schritt muss mit beiden Rahmenteilen gemacht werden



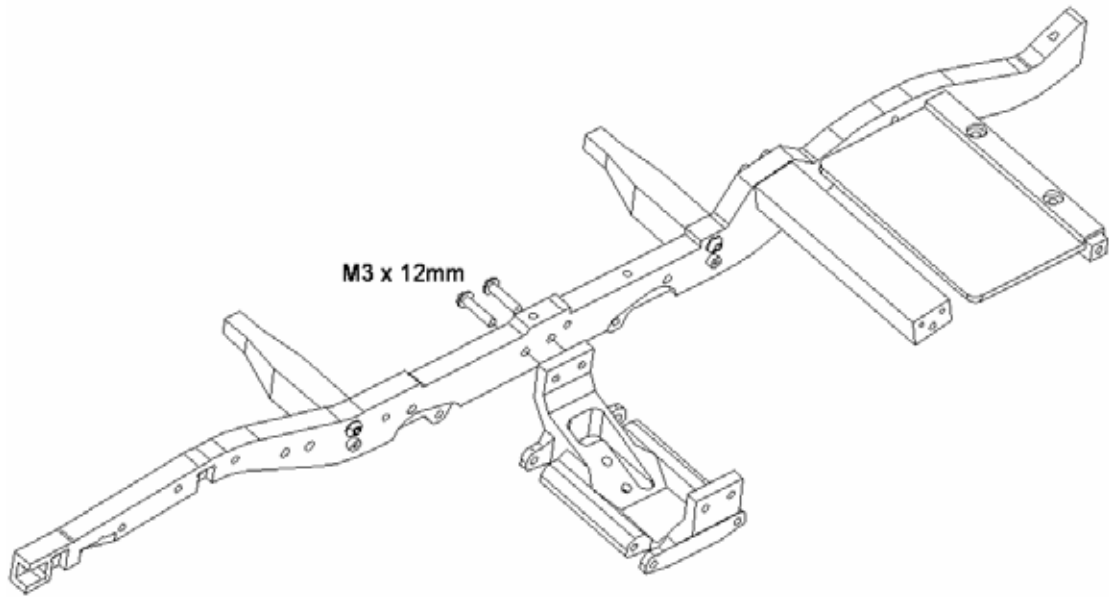
11 *



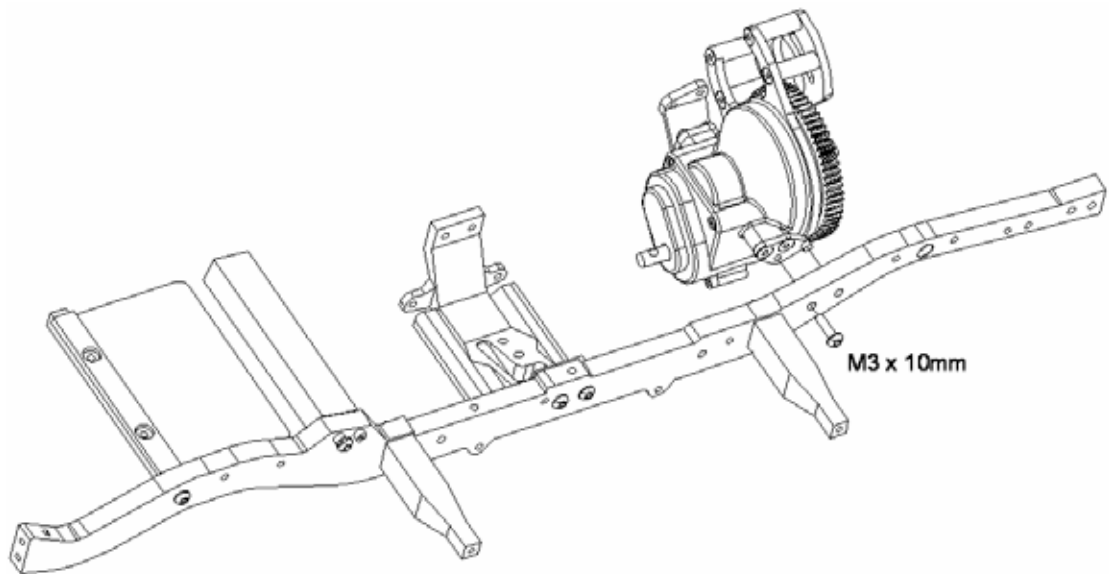
12 *



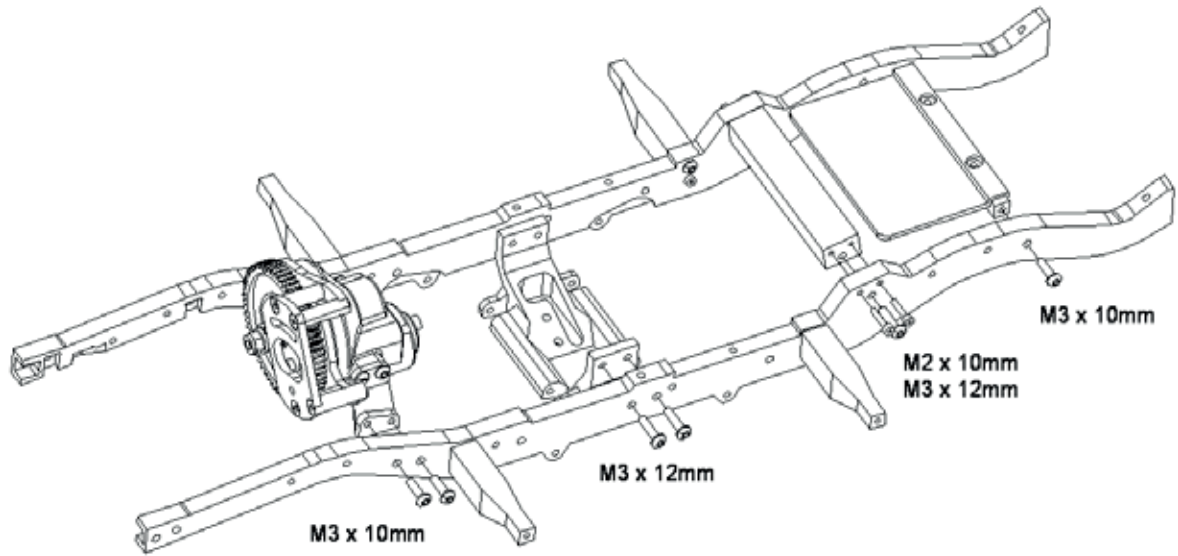
13 *



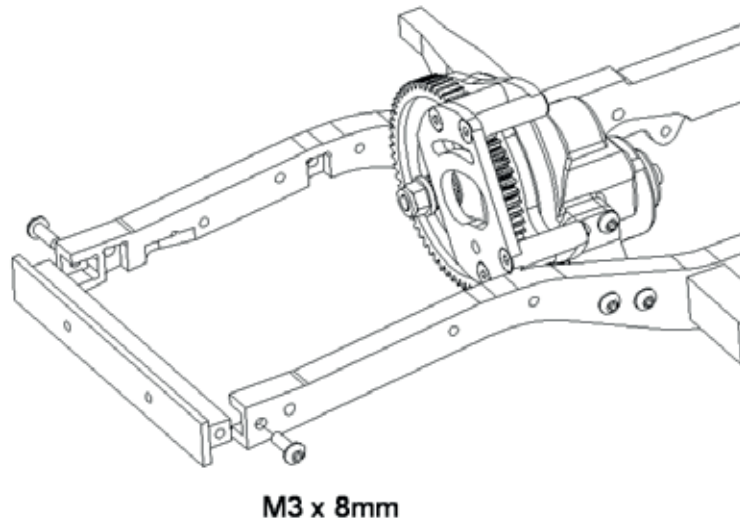
14 *



15 *



16 *

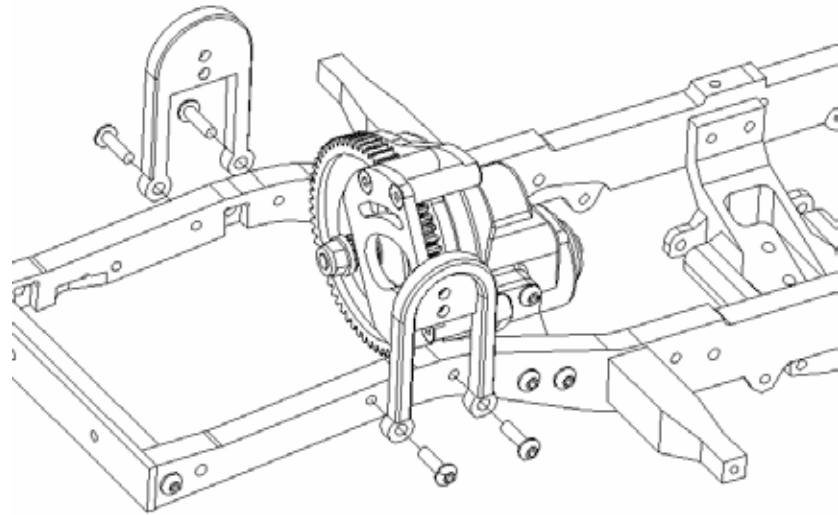


17 *



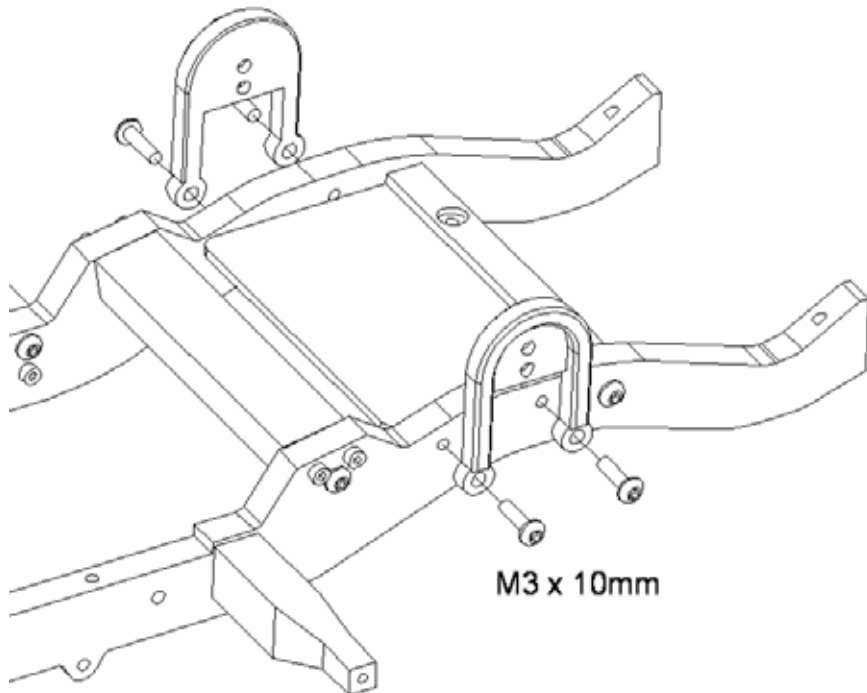
Front
vorne

Rear
hinten



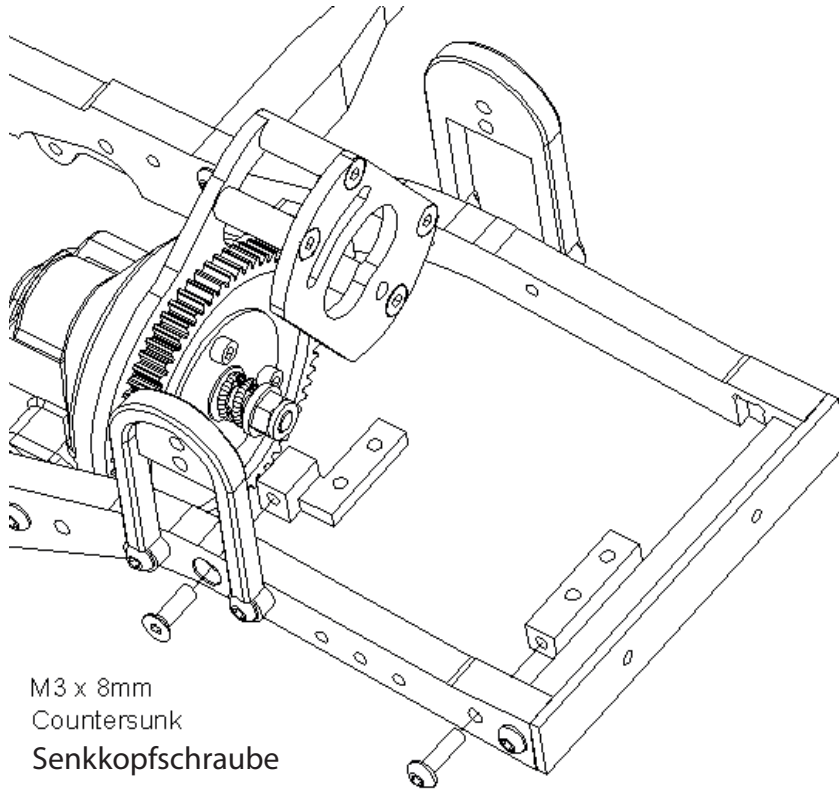
M3 x 10mm

18 *



M3 x 10mm

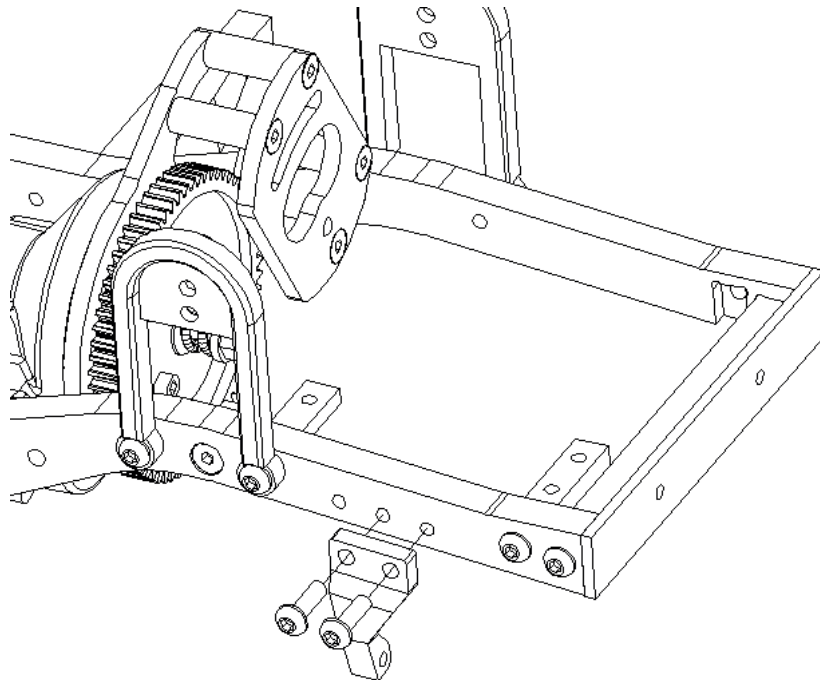
19 *



M3 x 8mm
Countersunk
Senkkopfschraube

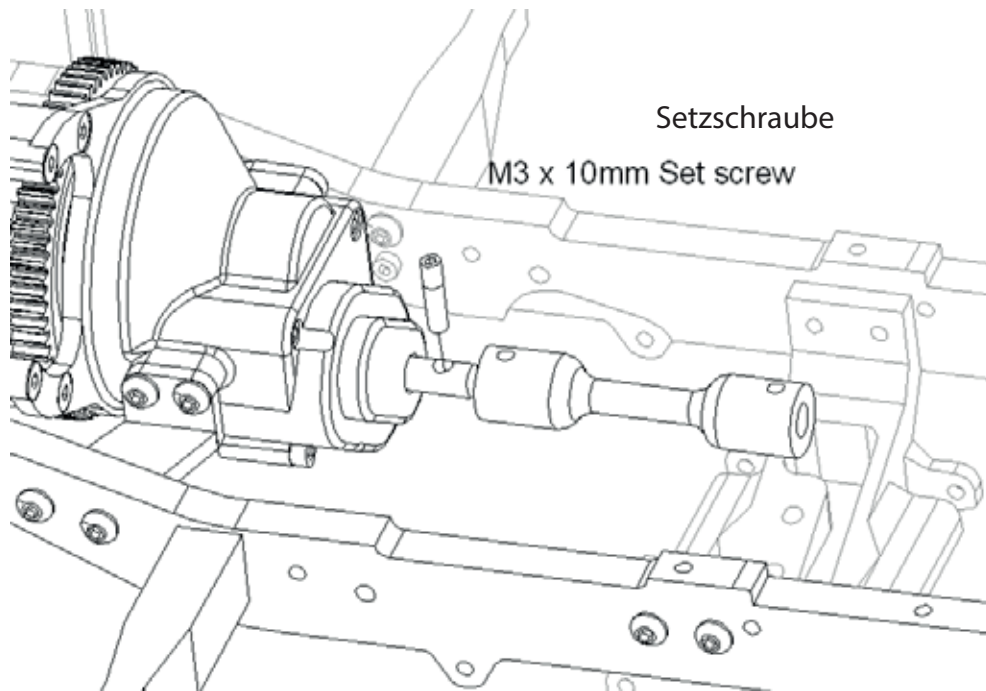
M3 x 8mm

20 *

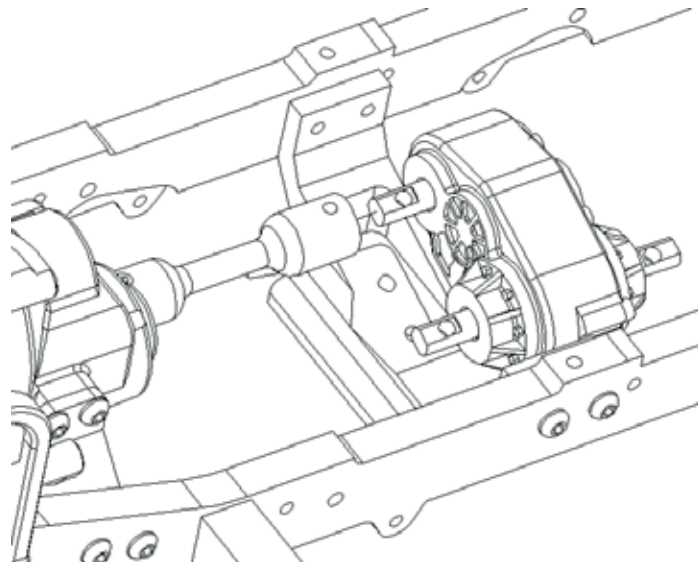


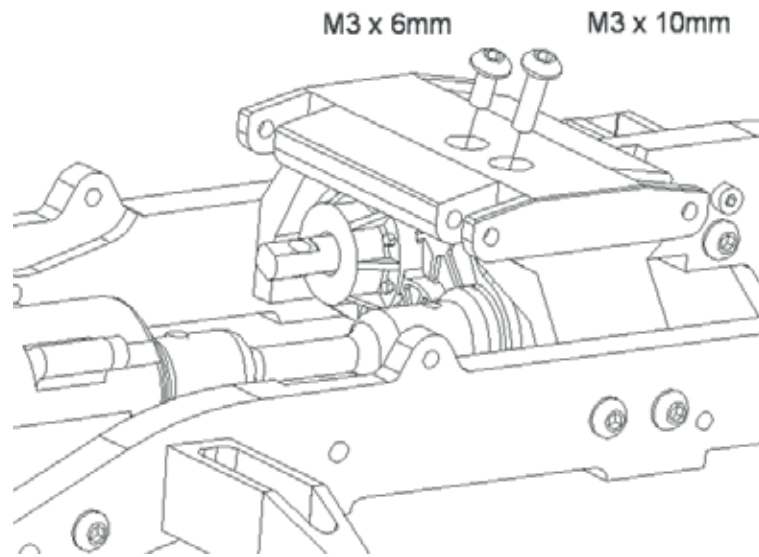
M3 x 10mm

21 *

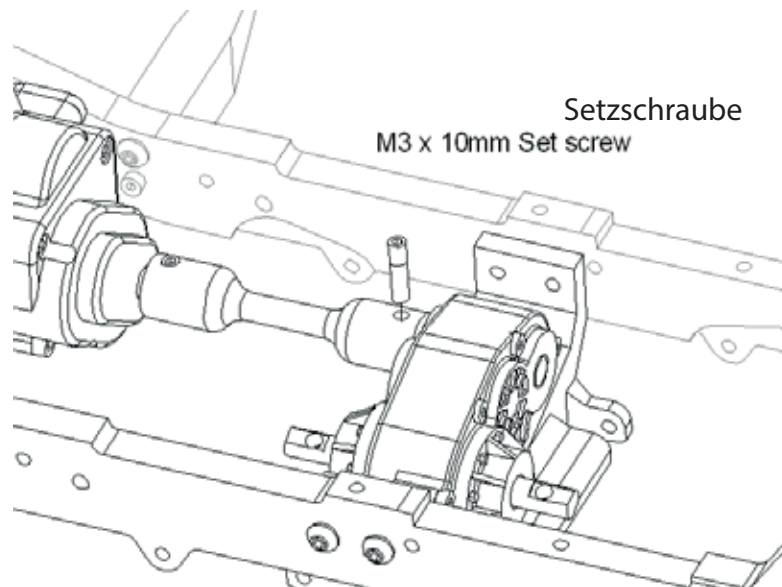


22 *

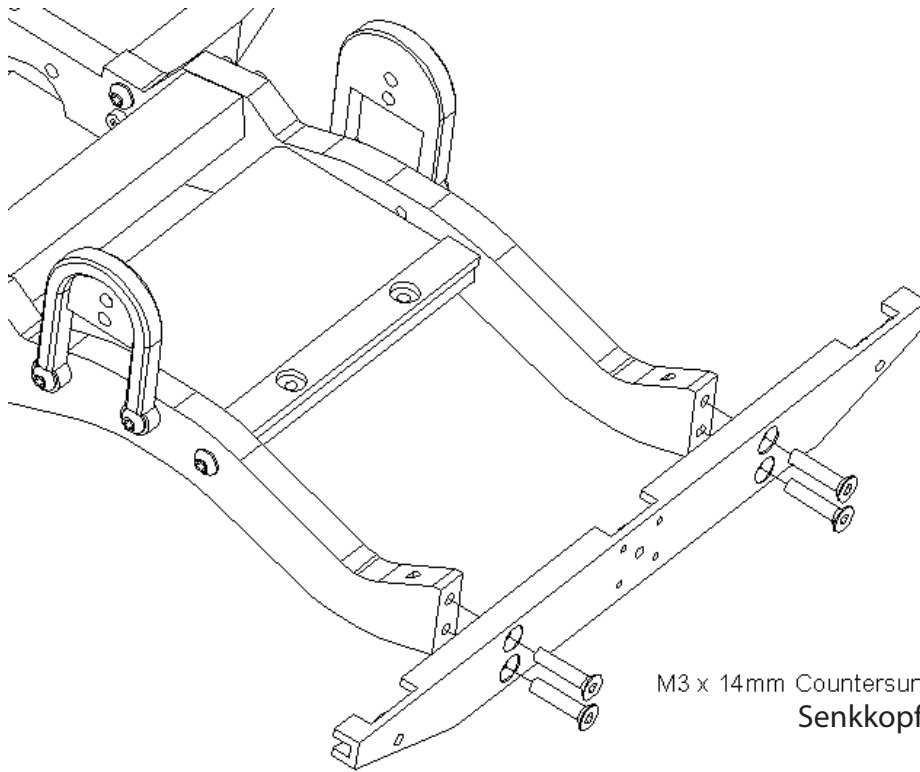




23 *

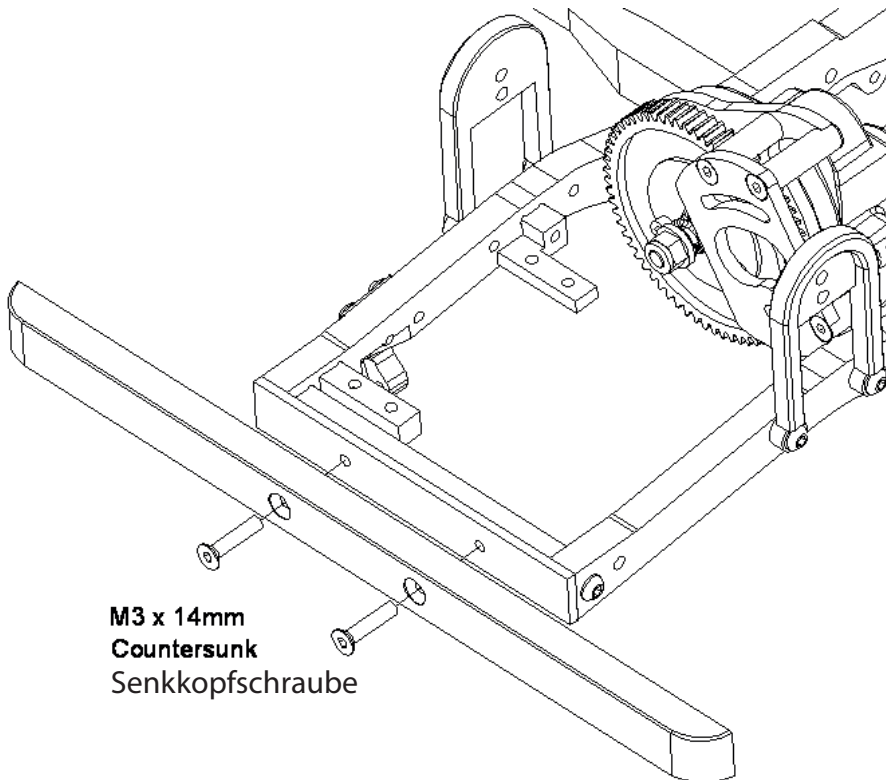


24 *



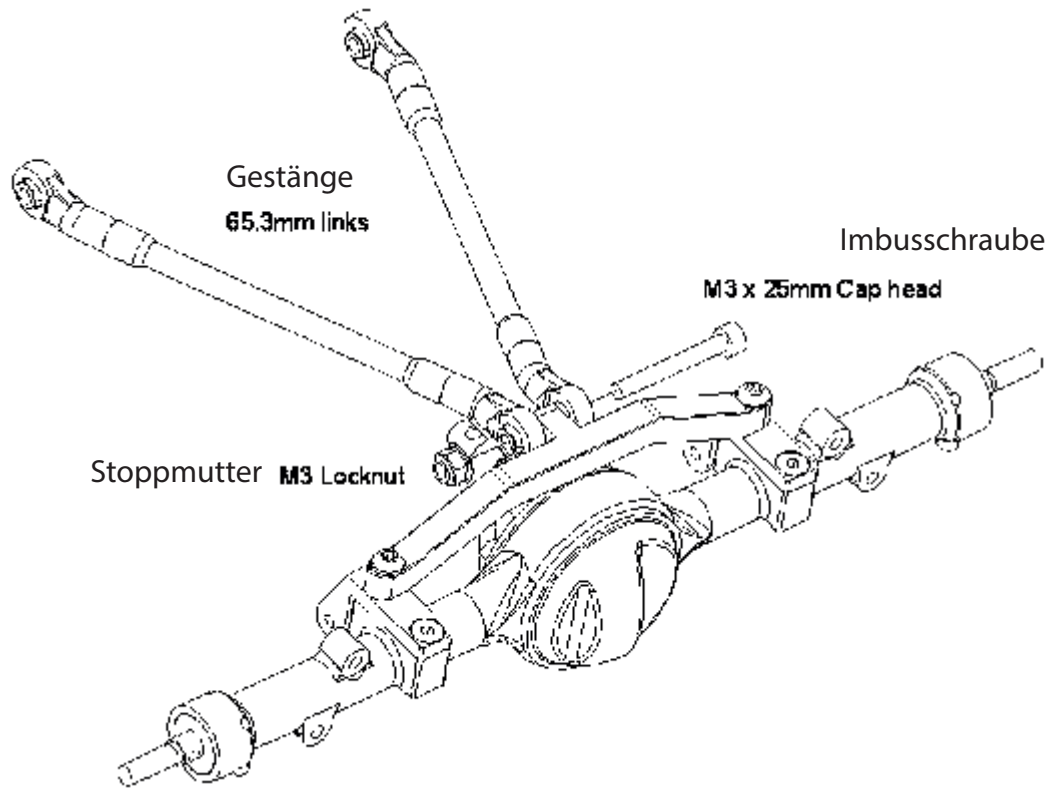
M3 x 14mm Countersunk
Senkkopfschraube

25 *

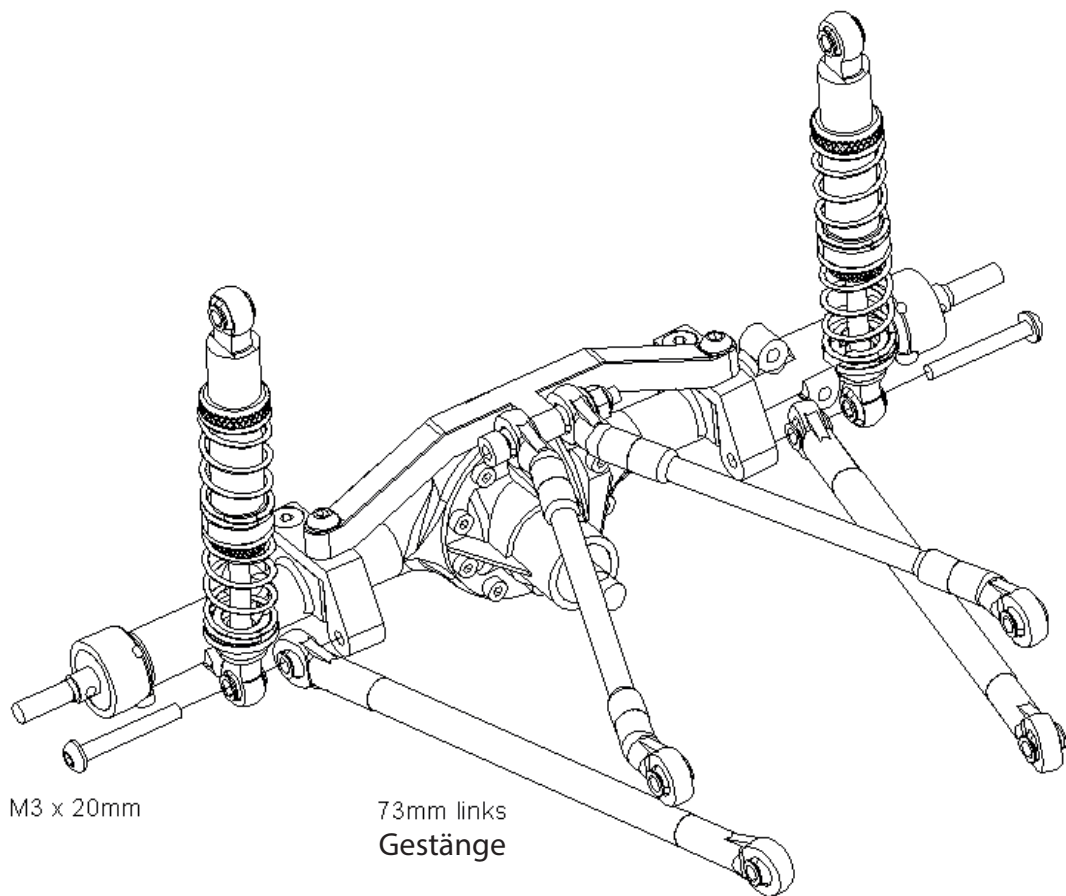


M3 x 14mm
Countersunk
Senkkopfschraube

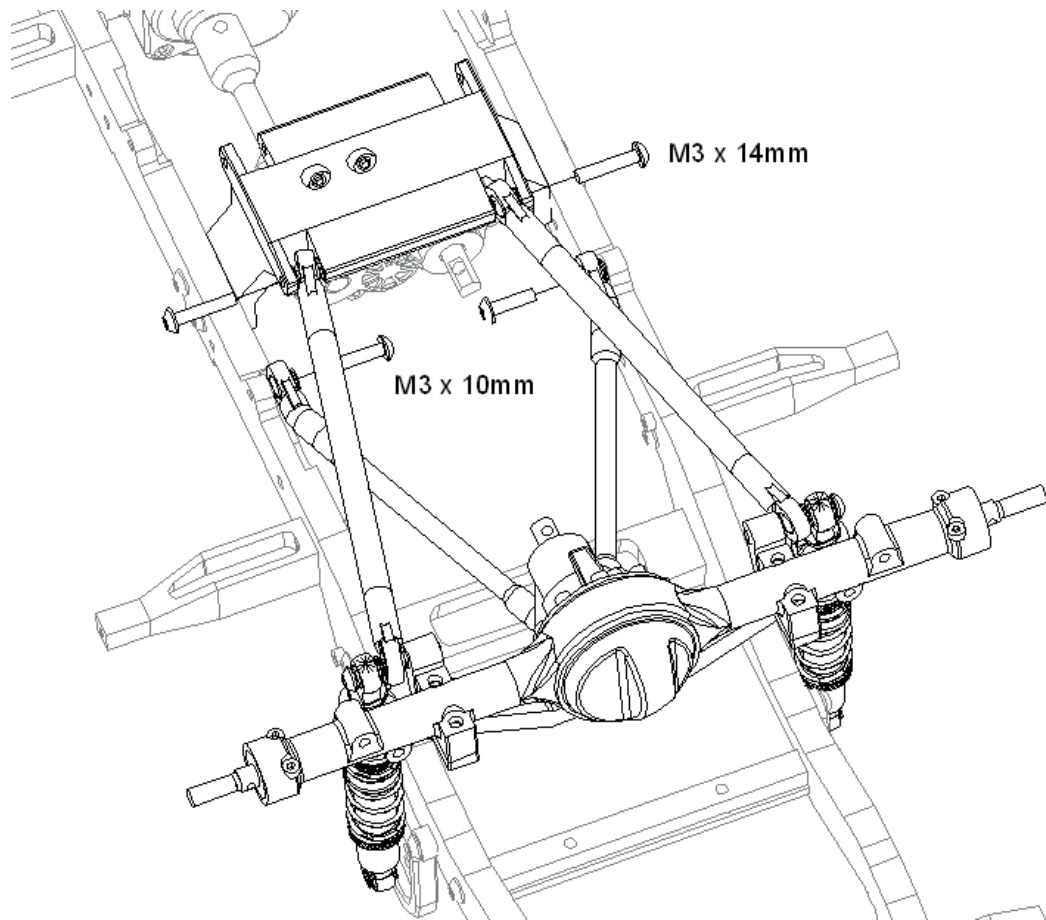
26



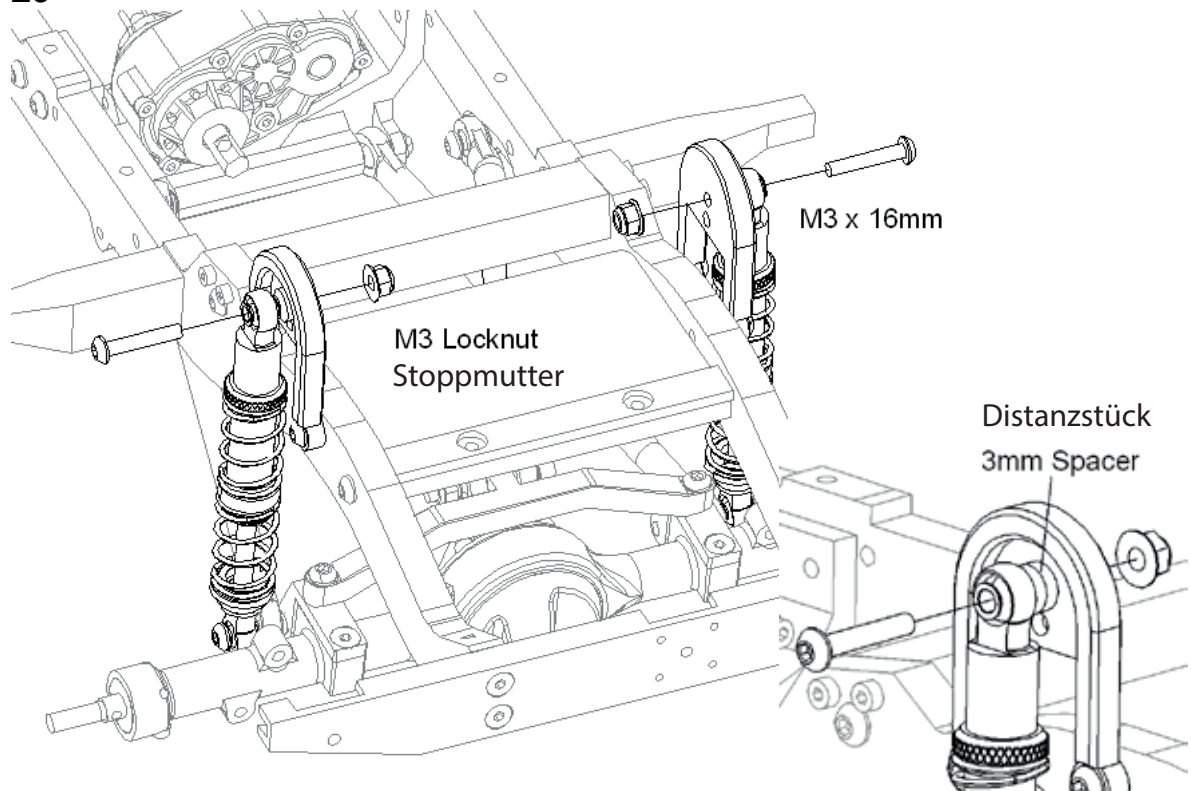
27 *



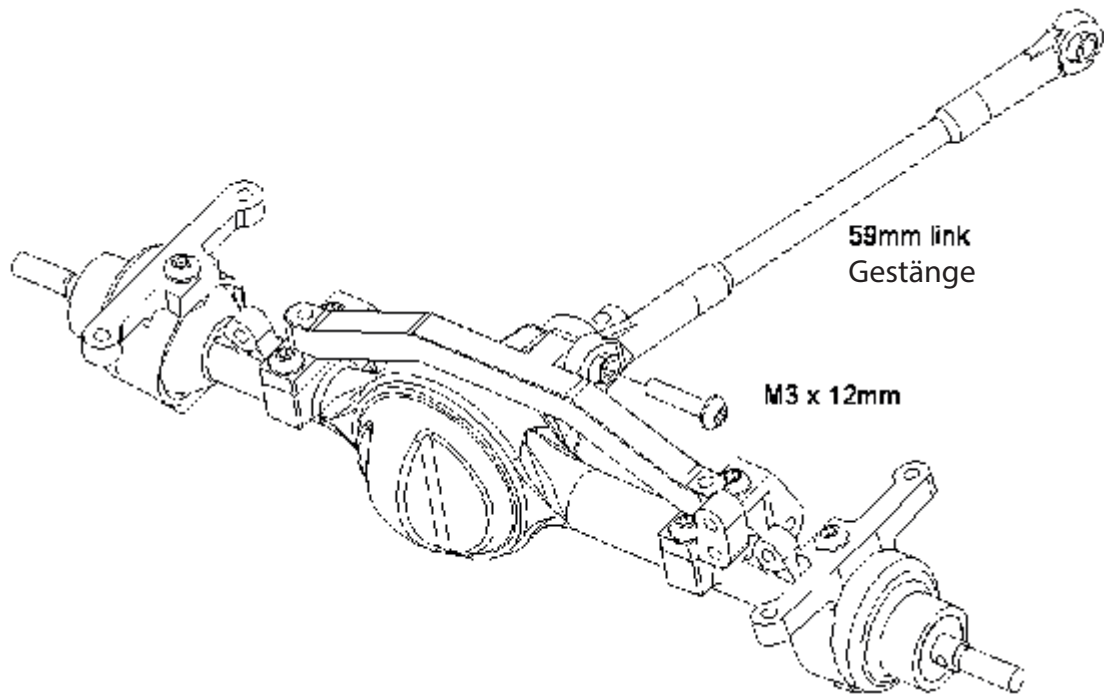
28 *



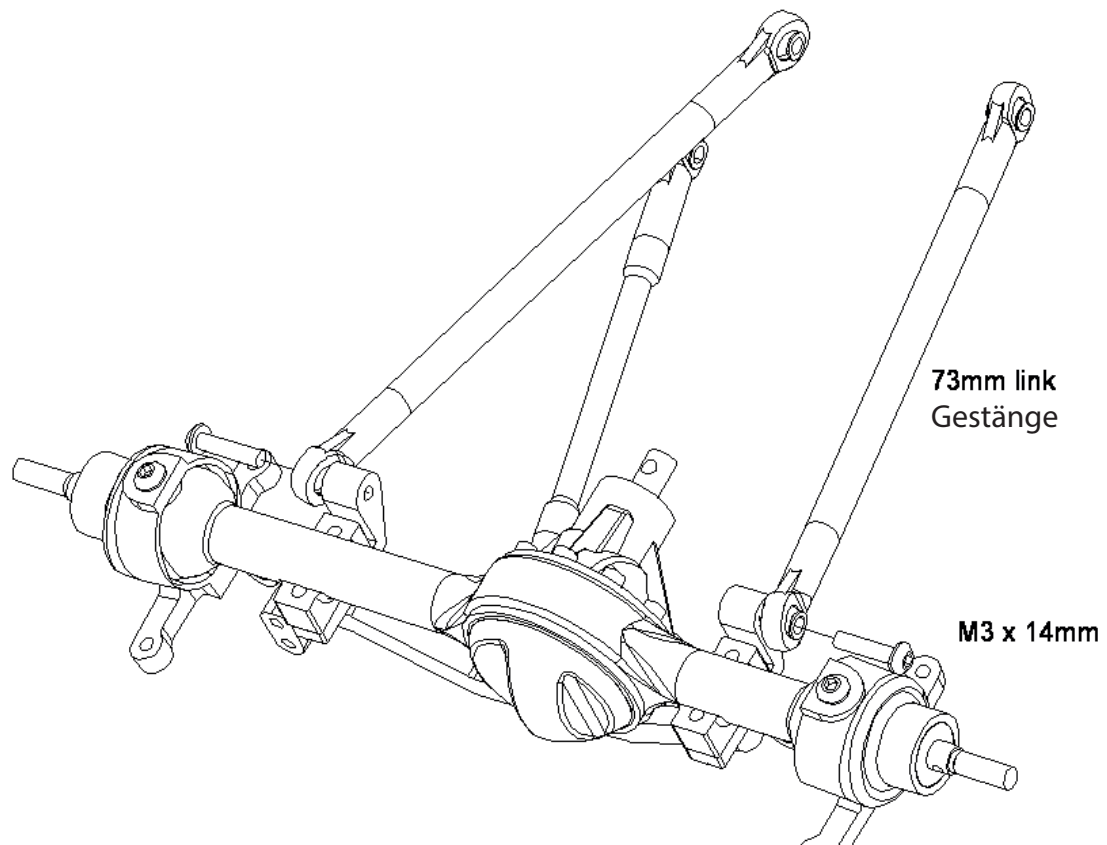
29



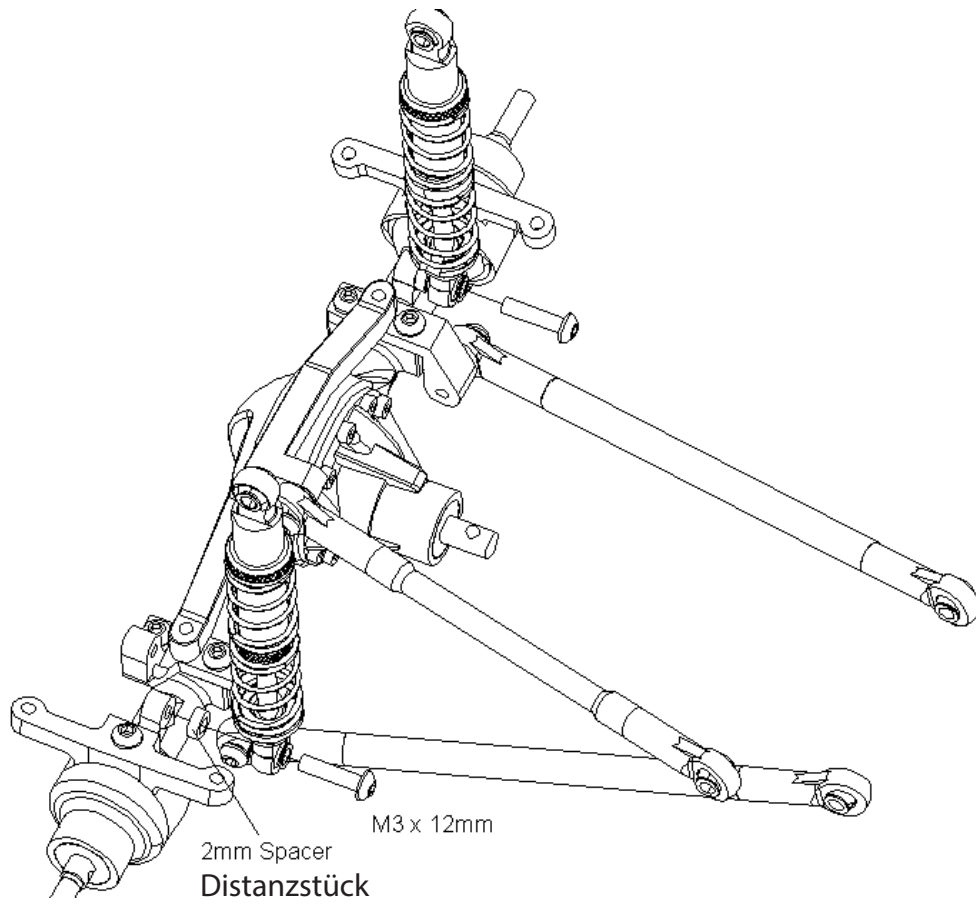
30 *



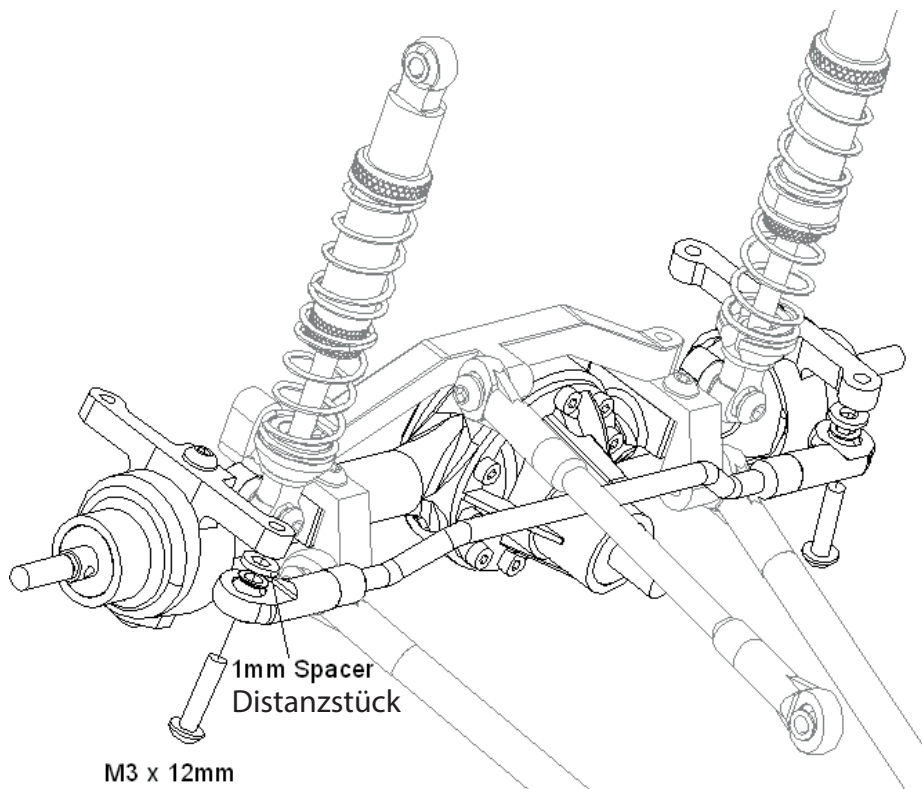
31 *



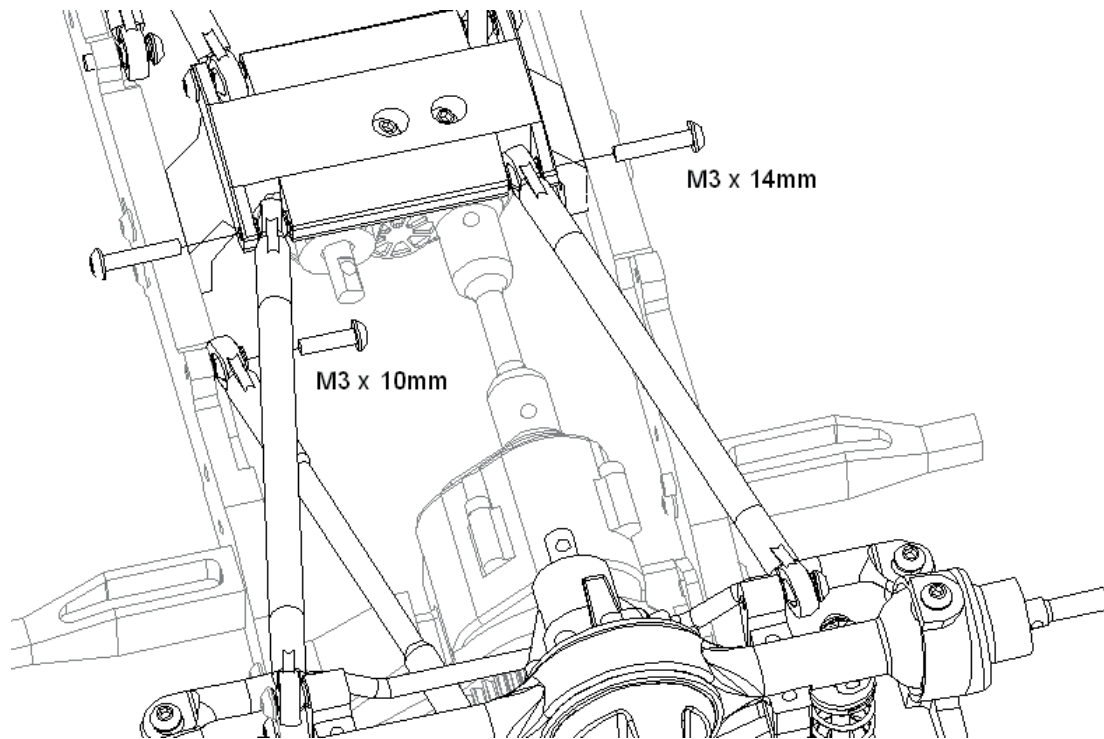
32 *



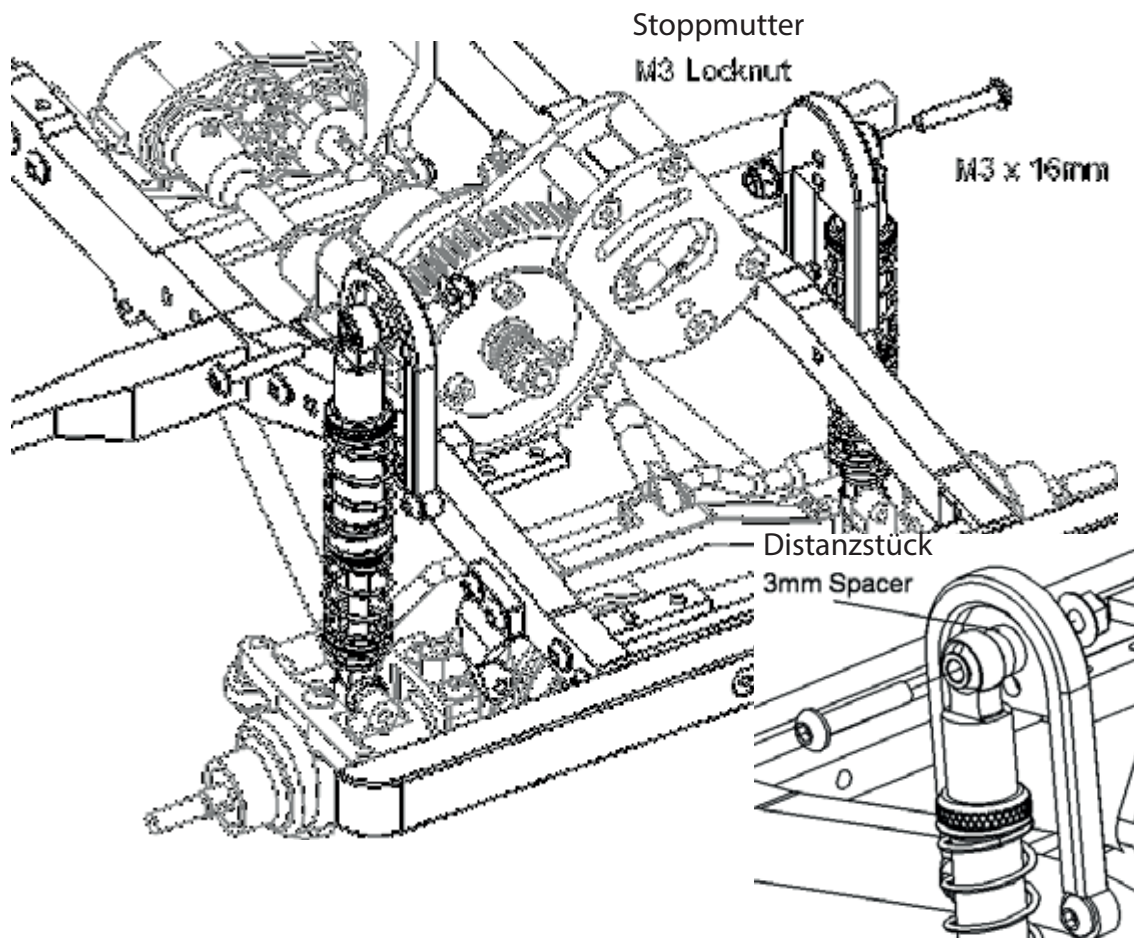
33 *



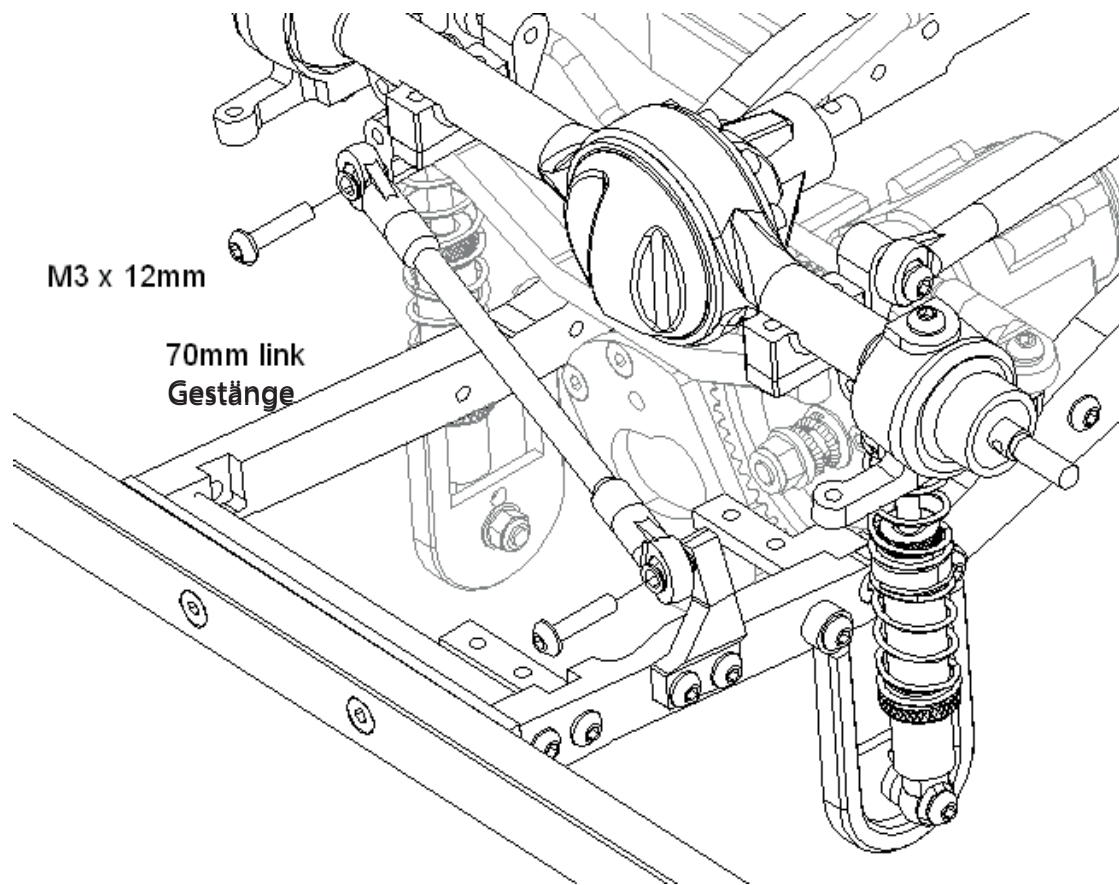
34 *



35

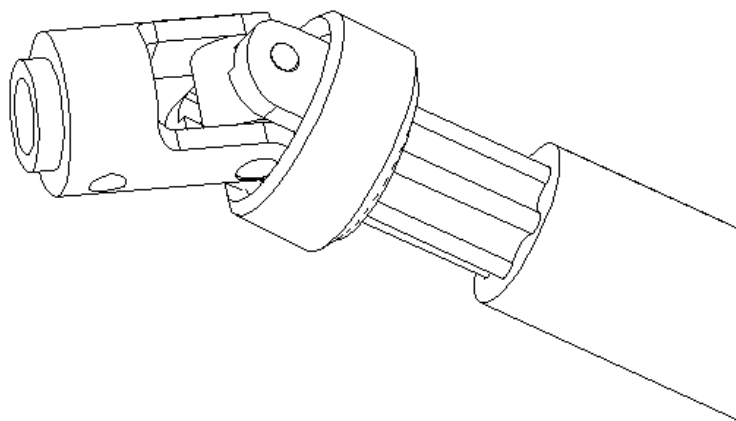


36 *



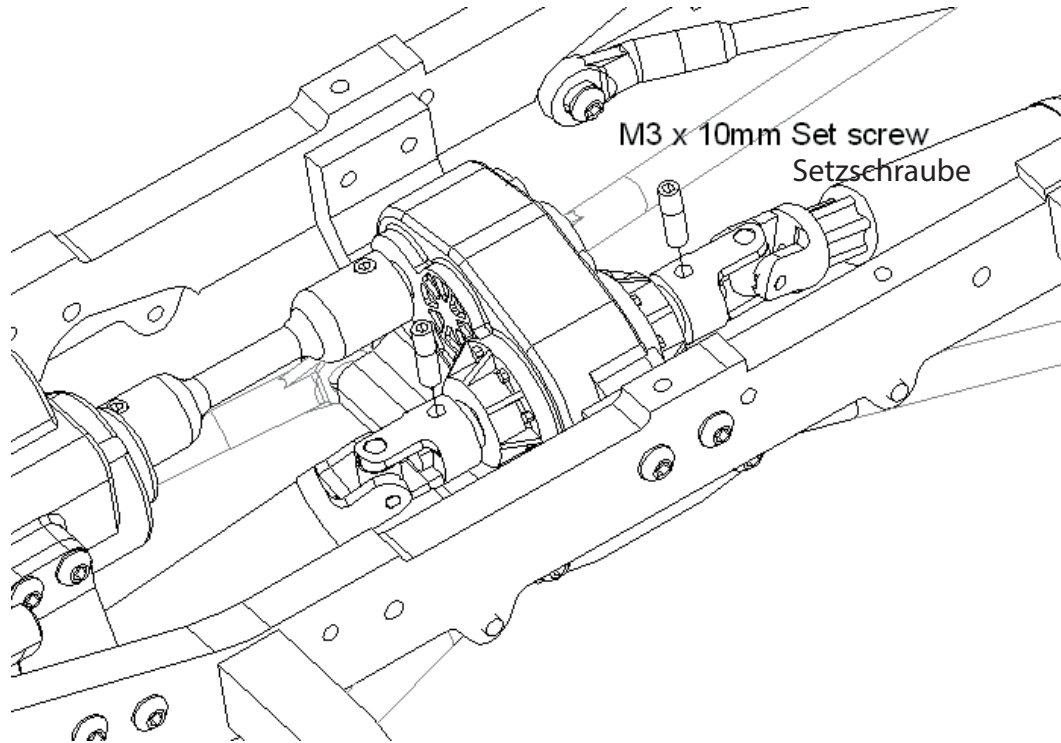
37

Gelenk passend in Antriebsverzahnung einsetzen



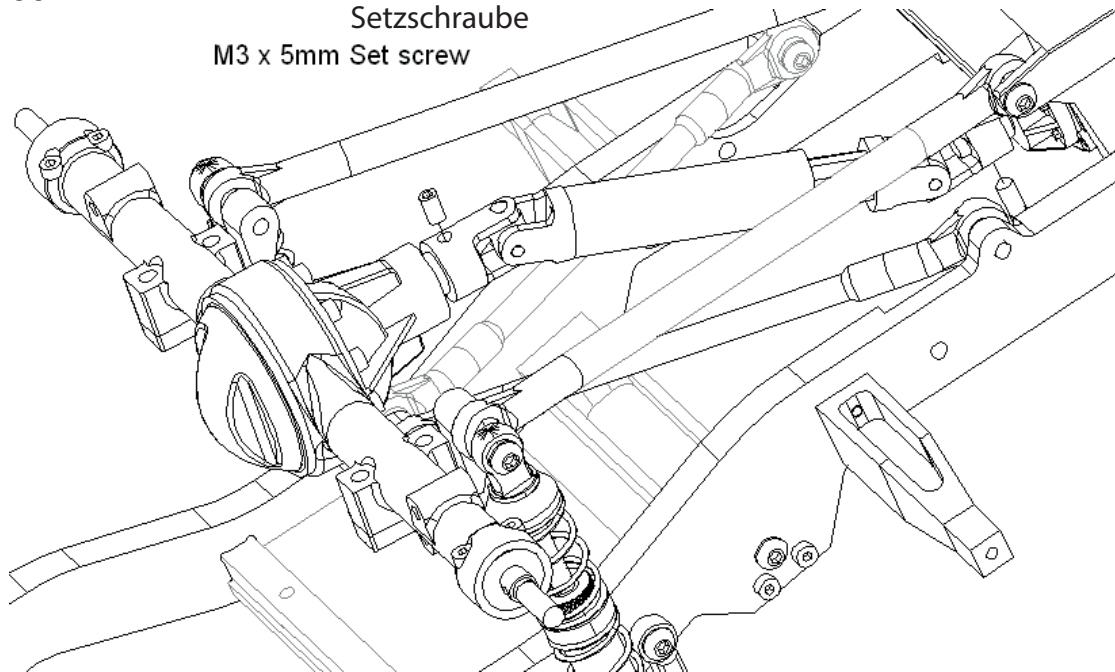
38*

Antriebsgelenke vorne und hinten passend montieren

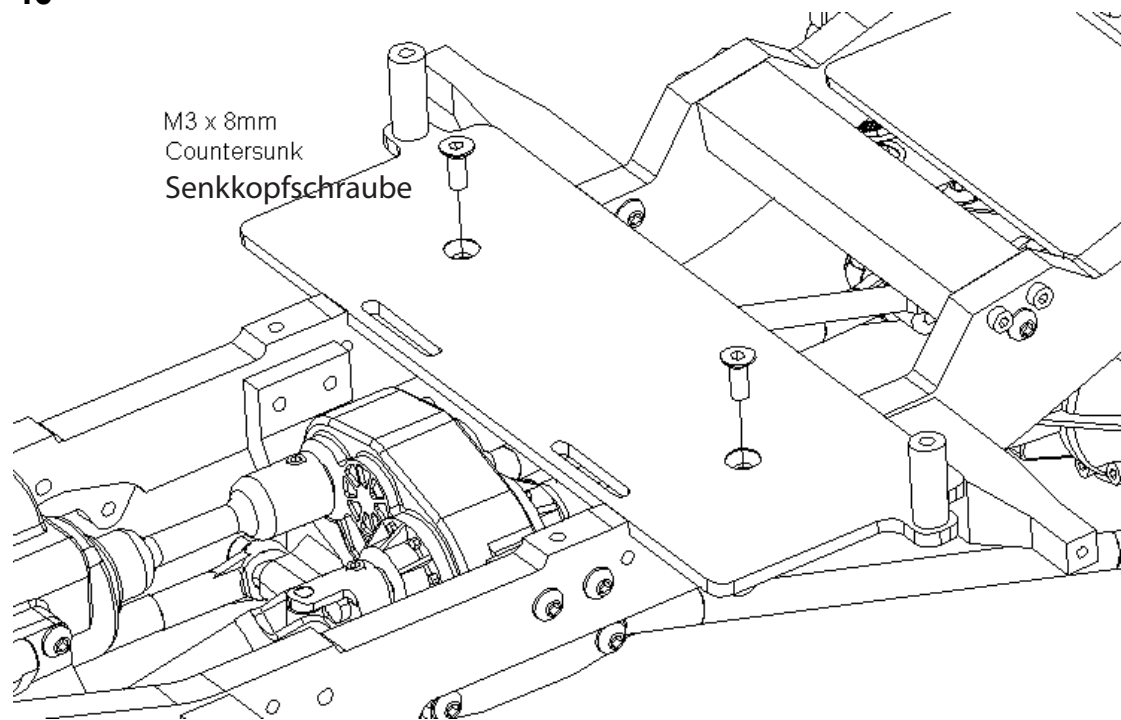


39 *

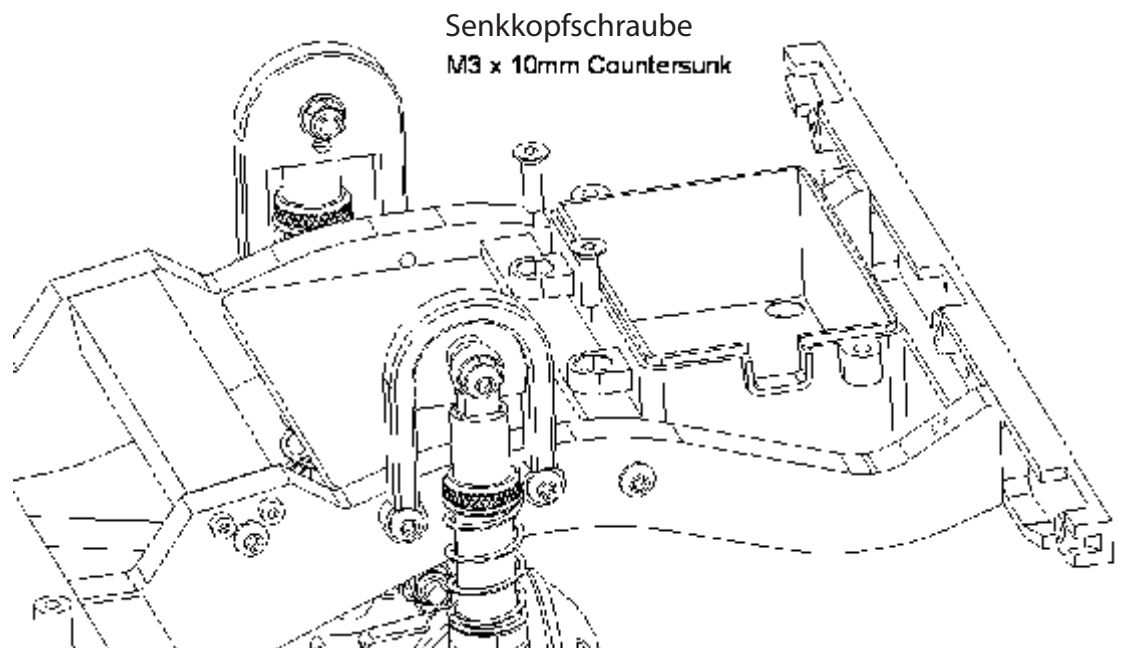
Setzschraube
M3 x 5mm Set screw



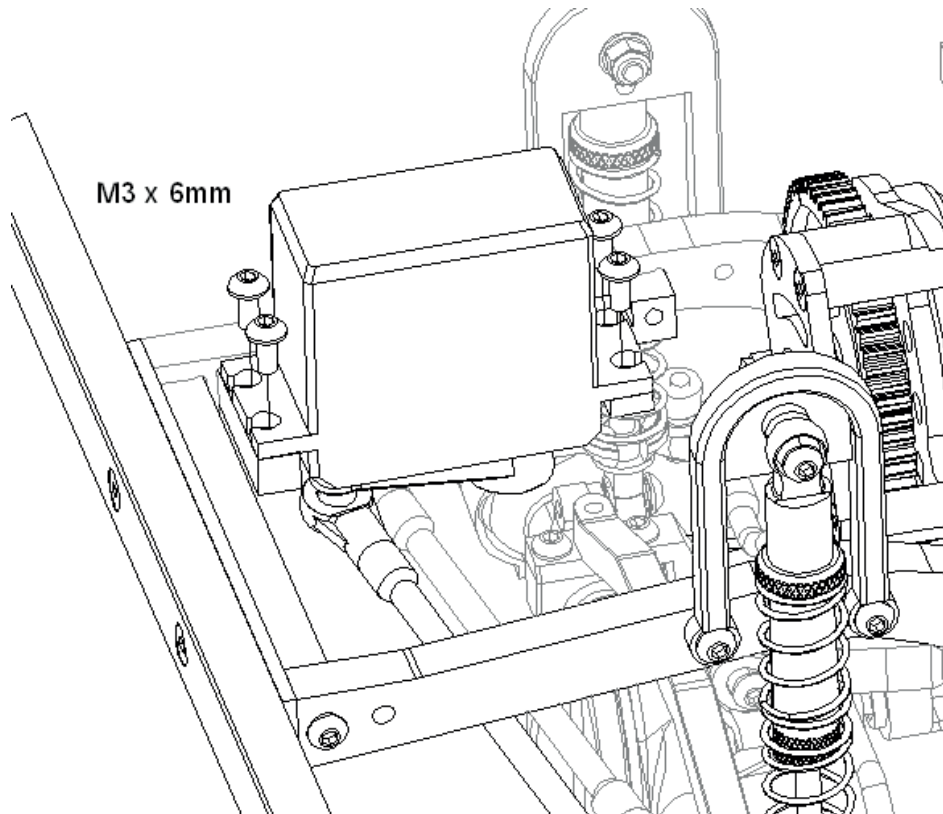
40 *



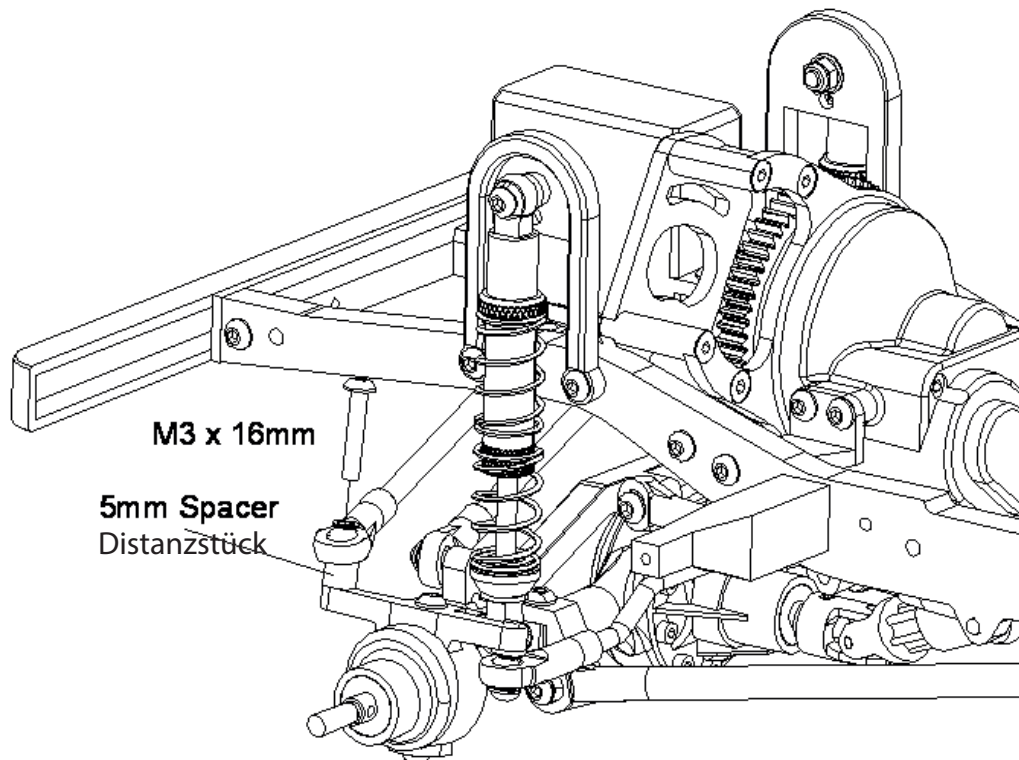
41 *



43 *



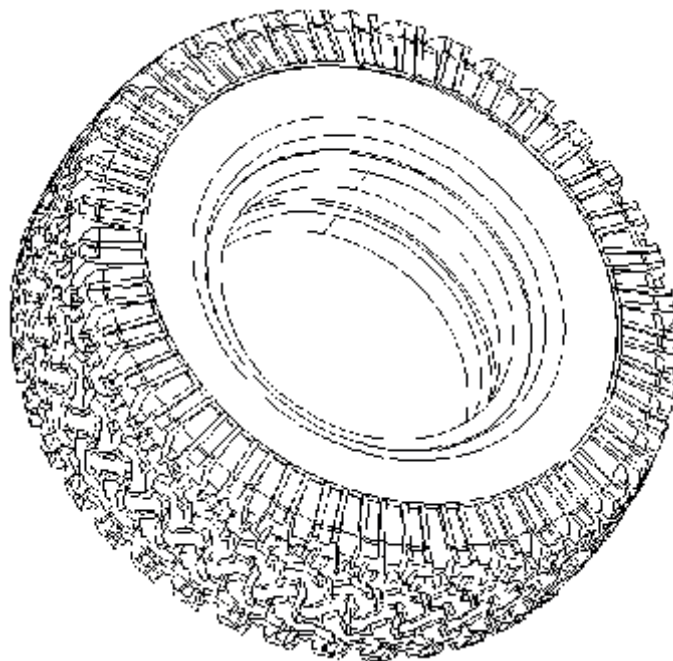
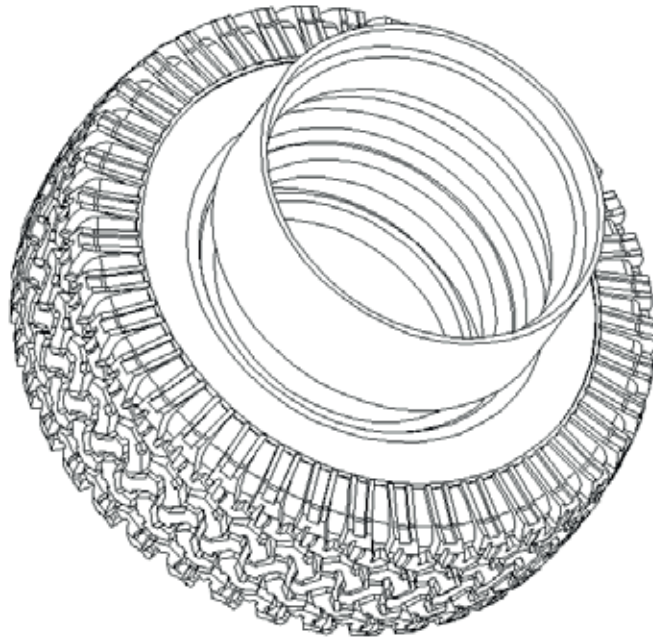
44 *



45

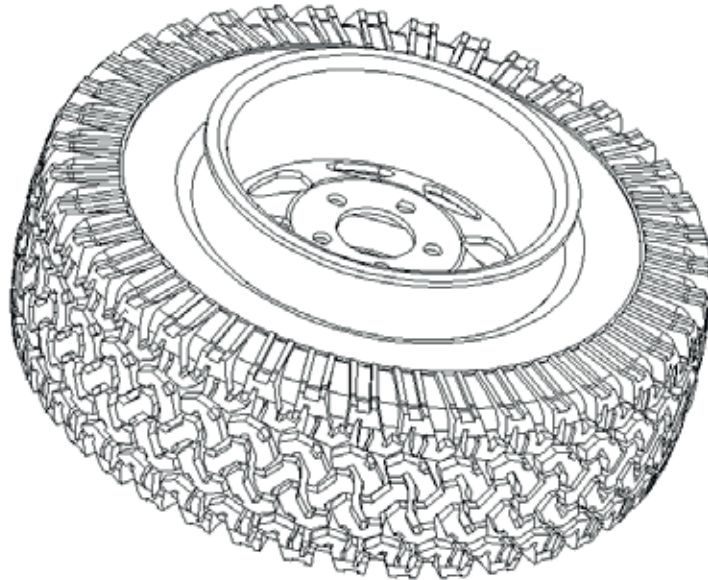
Hinweis: Reifen und Felgen könnten bereits in diesem Kit zusammengebaut sein, trotzdem sind die Schritte 45-50 in der Anleitung enthalten um eine Referenz zu haben

Setzen Sie den Ring in den Reifen ein

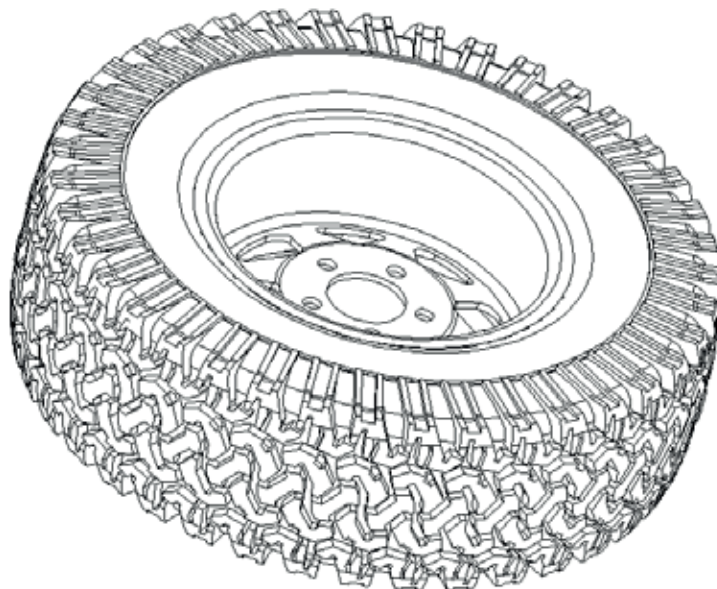


46

Setzen Sie die Felge wie auf der Abbildung gezeigt ein

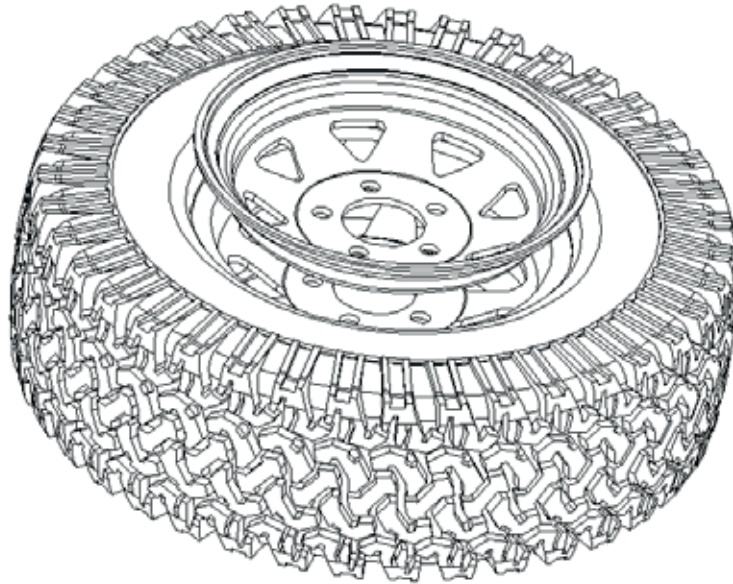


Stellen Sie sicher, daß die Reifenkante sauber in die Felge greift.
Ziehen Sie den Reifen ein wenig, damit er in Position kommt.

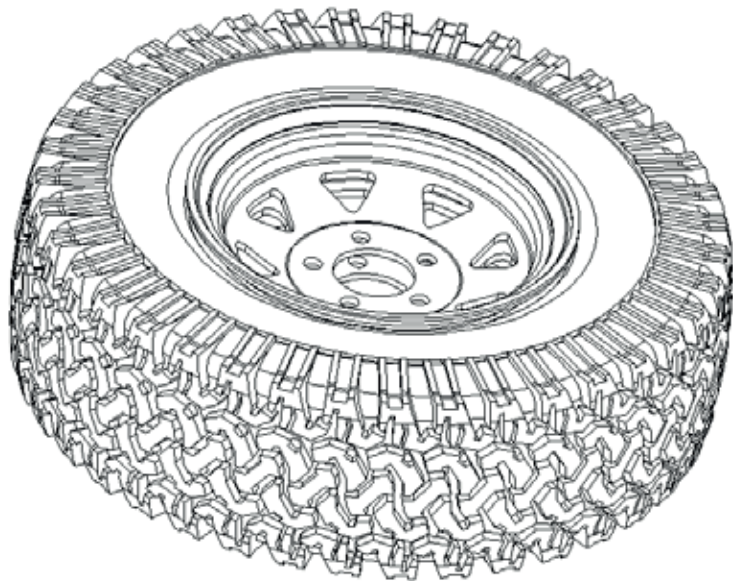


47

**Setzen Sie die vordere Felge halb in den Reifen.
Achten Sie bei der Montage auf Vorne und Hinten.**

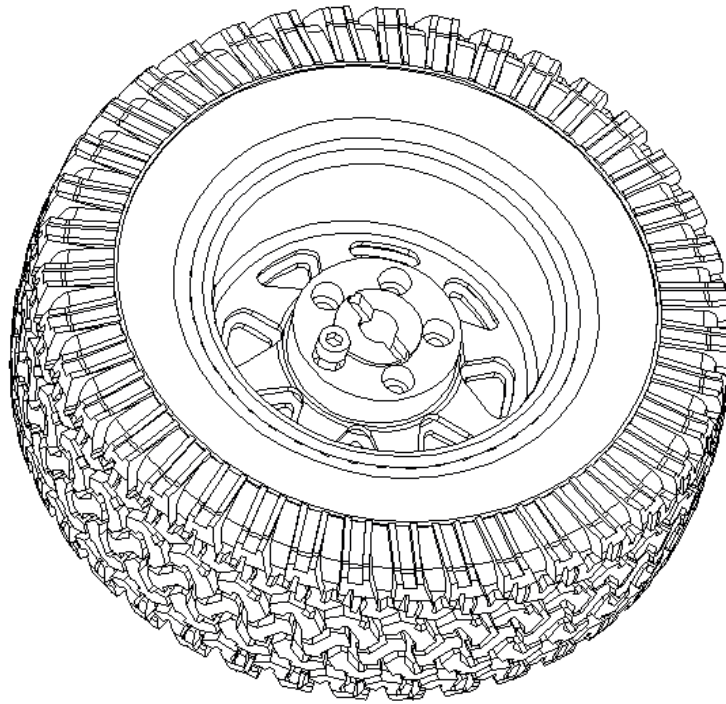


**Stellen Sie sicher, dass die Felge vollständig im Reifen sitzt.
Ziehen Sie den Reifen etwas um Ihn zu positionieren.**

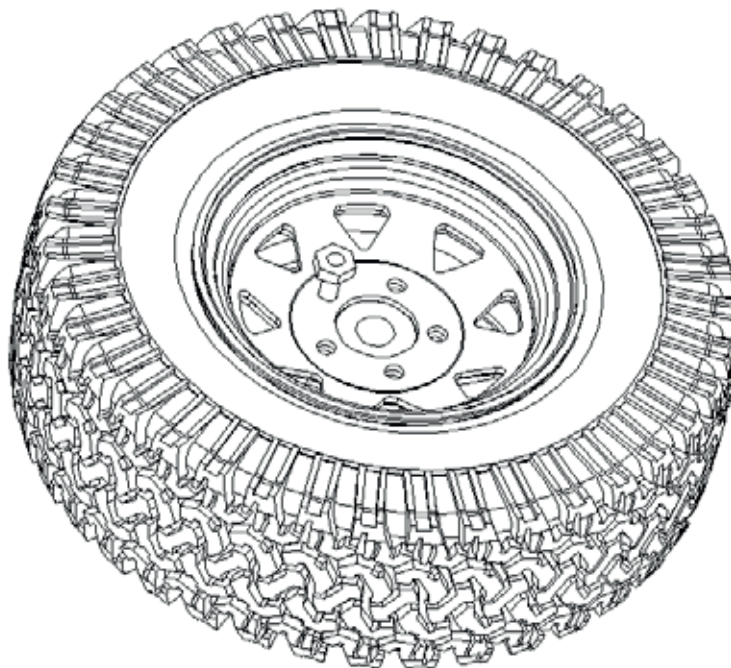


48

Setzen Sie die Mitnehmer auf die Felgenhinterseite und schrauben M2.5x12mm Schrauben ein.



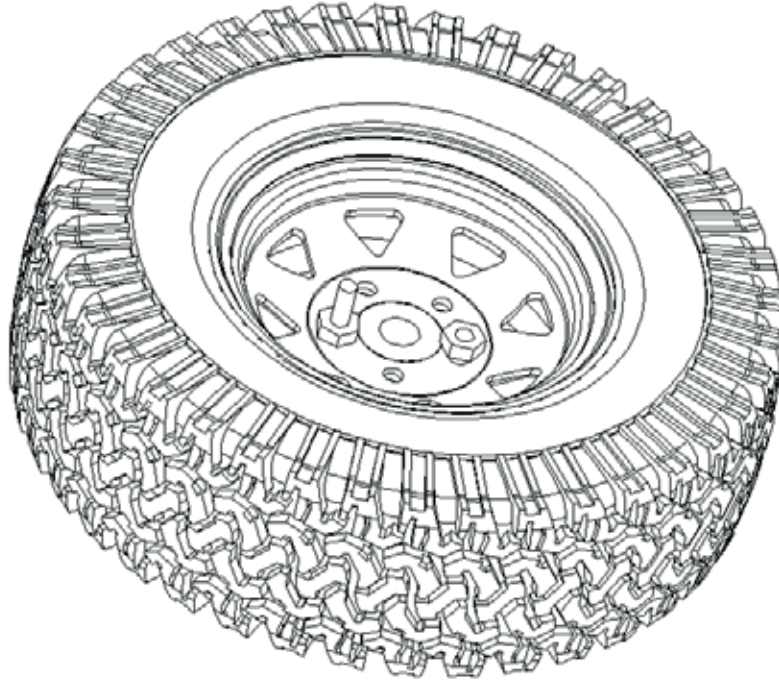
Die austretende Seite der Schraube wird mit einer Mutter verschraubt.



49

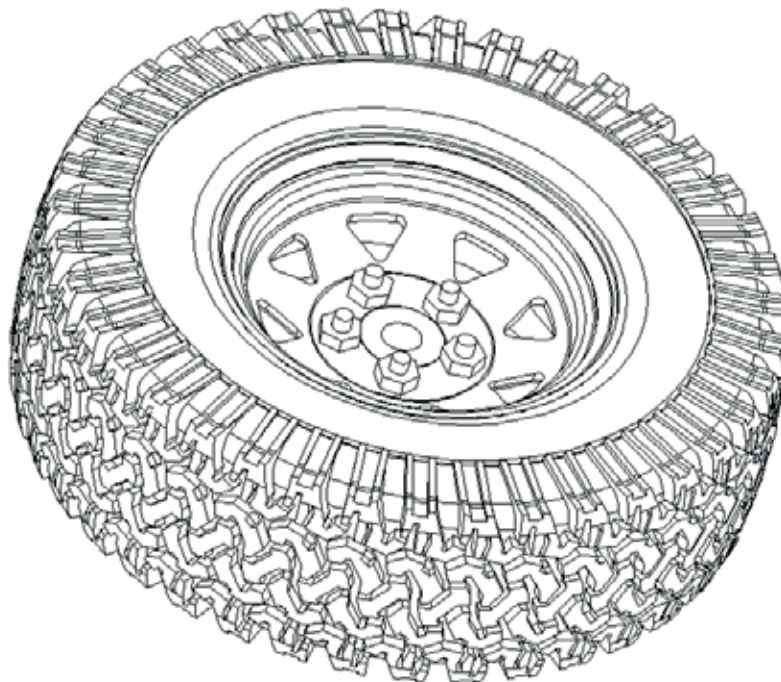
Schrauben Sie nun die Schraube auf der gegenüberliegenden Seite ein.

Schrauben immer über Kreuz einsetzen und festziehen.



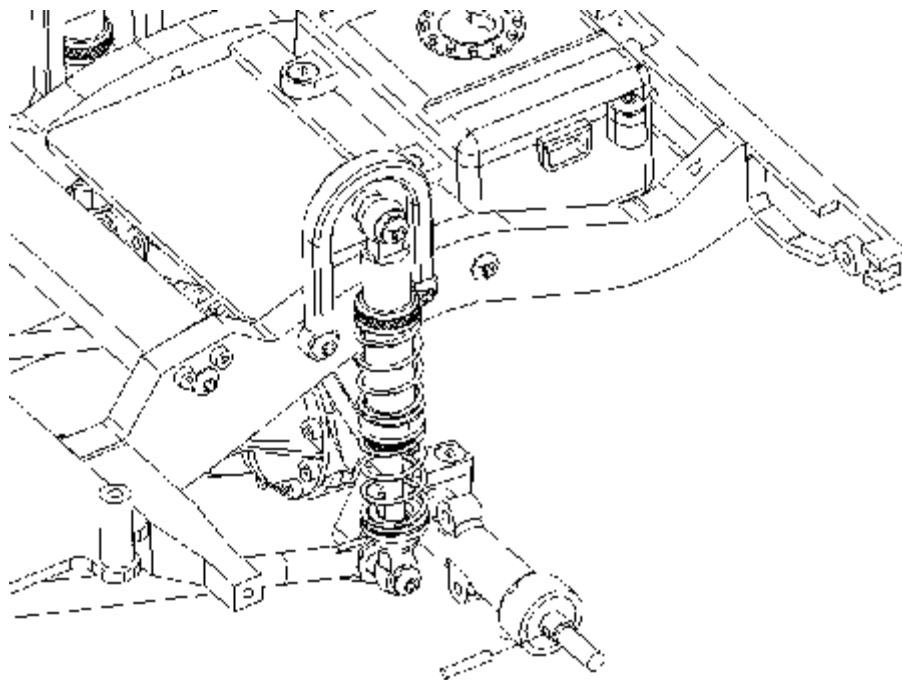
50

Schrauben Sie nun alle restlichen Schrauben ein.



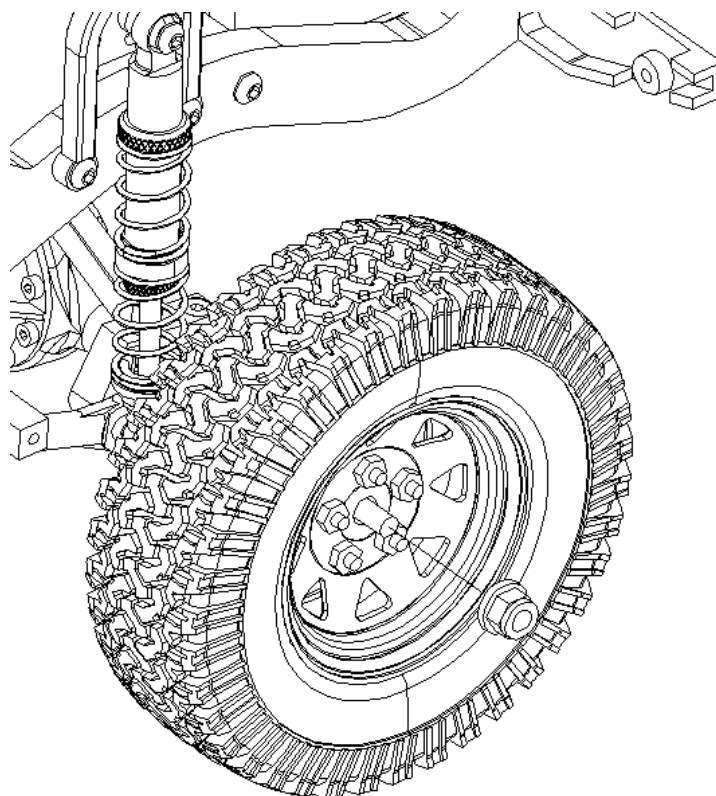
51

Erledigen Sie den Schritt für alle 4 Räder



2mm pin
Stahlstift

52





AMEWI Trade e.K.
Nikolaus-Otto-Str. 6
33178 Borcheln

Fax: +49 (0)5251/288965-9
Email: info @ amewi.com

WEEE-Reg.-Nr.: DE 93834722 (Registrierter Hersteller bei der Stiftung Elektro-Alt-Register)