

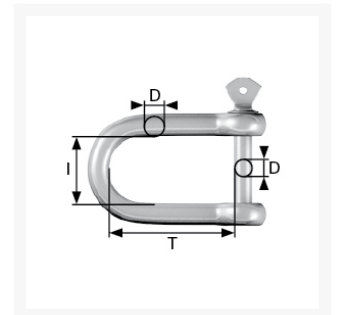


D-Schäkel gerade mit Augbolzen, handelsüblich, ungeprüft (SB-Box) 12 mm

Kurzbeschreibung

D-Schäkel gerade mit Augbolzen, handelsüblich, ungeprüft (SB-Box)

Produktbilder




Beschreibung

Einsatz: Als Verbinder von Ketten oder Befestigung von Ketten an geschlossenen Befestigungselementen wie Ringmuttern, -schrauben oder -ösen. Einfache Handhabung durch werkzeugloses Auf- und Zuschrauben des Augbolzens.

Material: Stahl, galvanisch verzinkt, Handelsqualität, ungeprüft.

Form: gerade Form, kurze Teilung.

Dieser Artikel darf nicht als Anschlagmittel zum Heben von Lasten im Sinne der Maschinenrichtlinie 2006/42/EG benutzt werden. Nicht geeignet für Personensicherung.

Art.-Nr.	4818574	
D	D	12 mm
T	T	48 mm
I	I	24 mm
Material	Stahl galvanisch verzinkt	
	Tragkraft max. kg	400 kg
Inhalt	1 Stück	
Kategorie	Stahl, Guss, Messing, Aluminium Zubehör - Handelspartner Sortiment	
Artikelgruppe	D-Schäkel gerade	

Zusatzinformationen