

THR-Leiterplattenklemmen mit Betätigungsdrückern, 0,75 mm² Rastermaß 4 mm Serie 2060



- THR-Leiterplattenklemmen mit CAGE CLAMP®S-Anschluss-technik und Betätigungsdrückern
- Direktes Stecken von eindrätigen Leitern und feindrätigen Leitern mit Aderendhülsen
- Komfortable Drückerbetätigung für das Anschließen von feindrätigen Leitern und das Lösen von Leitern
- Bauhöhe von nur 4,5 mm
- Automatengerechte „Tape-and-Reel“-Verpackung
- Auch für Wellenlötungen geeignet

Technische Daten

Rastermaß	4 mm 0.157 in		
Bemessungsdaten gemäß	IEC/EN 60664-1		
Überspannungskategorie	III	III	II
Verschmutzungsgrad	3	2	2
Bemessungsspannung	63 V	160 V	320 V
Bemessungsstoßspannung	2,5 kV	2,5 kV	2,5 kV
Nennstrom	9 A	9 A	9 A

Leiterdaten

Anschluss-technik	CAGE CLAMP®S
Leiterquerschnitt: eindrätig	0,2 - 0,75 mm ²
Leiterquerschnitt: feindrätig	0,2 - 0,75 mm ²
Leiterquerschnitt: feindrätig	0,25 - 0,34 mm ² (mit Aderendhülse mit Kunststoffkragen)
Leiterquerschnitt: feindrätig	0,25 - 0,34 mm ² (mit Aderendhülse ohne Kunststoffkragen)
Leiter (AWG)	24 - 18
Abisolierlänge	6 - 7 mm / 0.24 - 0.28 in
Leitereinführung	0° zur Platine
Lötstift: Länge / Breite	2,4 mm / 1,2 x 0,75 mm
Lötstift: Metallisiertes Loch	Ø 1,5 ^{+0,1} mm
Außendurchmesser Löttauge	min 2,4 mm

Werkstoffdaten

Isolierstoffgruppe	I
Isolierwerkstoff	Polyphthalamid-Glasfaser (PPA-GF)
Entflammbarkeitsklasse gemäß UL 94	V0
Untere/Obere Grenztemperatur	-60 °C / +105 °C
Kontaktwerkstoff	Kupferlegierung
Kontaktoberfläche	verzinkt

Einsatzhinweise:

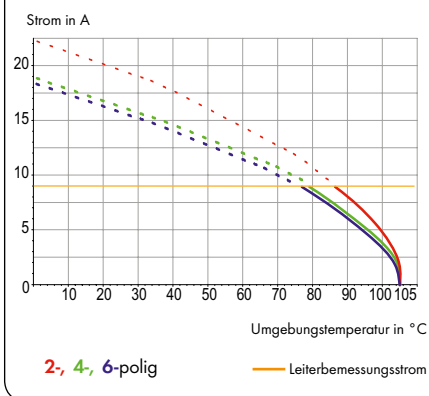
Geeignet für bleifreie Reflow-Lötprofile in Anlehnung an DIN EN 61760-1 bzw. DIN EN 60068-2-58 bis zu einer Peak-Temperatur von max. 260 °C. Aufgrund von unterschiedlichen anwendungsspezifischen Einflussgrößen (Bauteilanordnung und -ausrichtung, Lötanlage, Lötpaste) wird empfohlen, mittels Testläufen ein geeignetes Profil unter Fertigungsbedingungen zu ermitteln.

Empfehlung SMD-Schablone: Materialstärke: 150 µm.

Schablonenloch-Durchmesser identisch mit Außendurchmesser des Löttauges.

Strombelastbarkeitskurve

Rastermaß 4 mm / Leiterquerschnitt 0,75 mm² „f“
In Anlehnung an: EN 60512-5-2 / Reduktionsfaktor 1

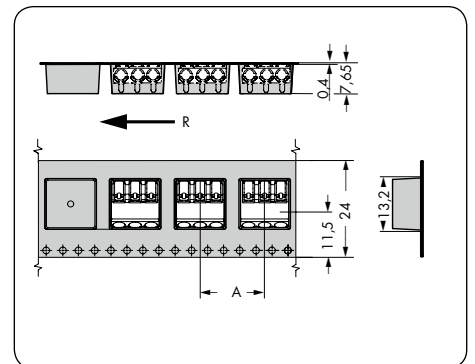
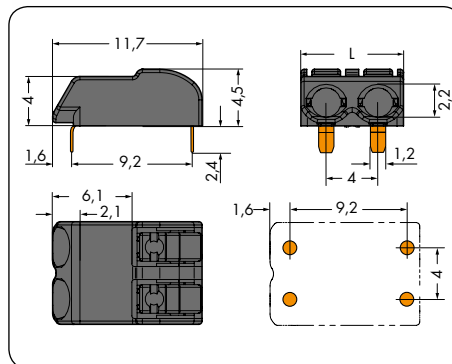
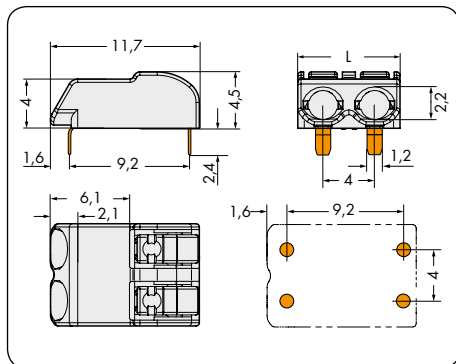


Zubehör für Serie 2060

Seite

Betätigungswerkzeug (206-860)	72
Betätigungswerkzeug (2060-189)	72

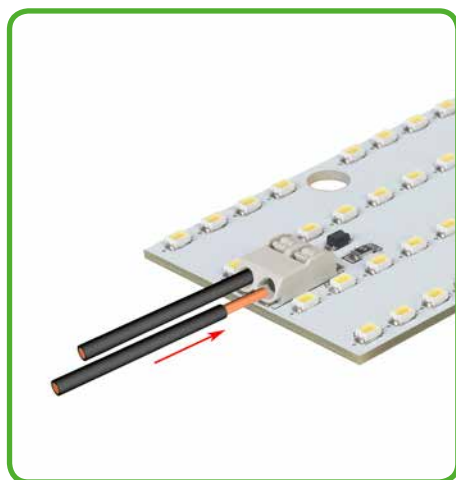
Rastermaß 4 mm / 0.157 in lichtgrau		Rastermaß 4 mm / 0.157 in schwarz	
0,2 - 0,75 mm ²	AWG 24 - 18	0,2 - 0,75 mm ²	AWG 24 - 18
160 V/2,5 kV/2 9 A		160 V/2,5 kV/2 9 A	



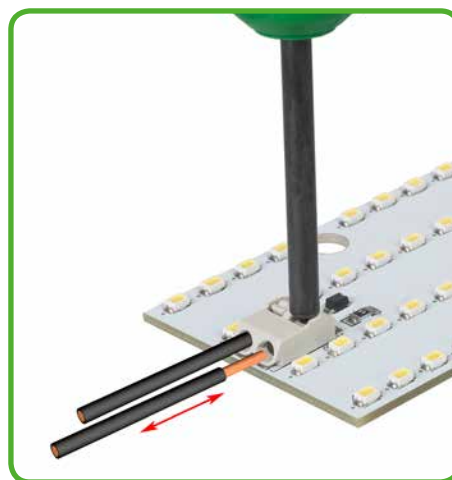
L = (Polzahl x Rastermaß) - 0,1 mm

R = Zuführungsrichtung
A = (Polzahl x Rastermaß) + 4 mm

Polzahl	Bestellnr.	VPE	Polzahl	Bestellnr.	VPE
THR-Leiterplattenklemmen mit Betätigungsdrückern im Gurt, lichtgrau*			THR-Leiterplattenklemmen mit Betätigungsdrückern im Gurt, schwarz		
1	2060-1401/998-404	10800 (9 x 1200)	1	2060-1421/998-404	10800 (9 x 1200)
2	2060-1402/998-404	6750 (9 x 750)	2	2060-1422/998-404	6750 (9 x 750)
3	2060-1403/998-404	4950 (9 x 550)	3	2060-1423/998-404	4950 (9 x 550)
Spulendurchmesser 330 mm			Spulendurchmesser 330 mm		



Eindrähtige Leiter anschließen - direkt stecken.



Feindrähtige Leiter anschließen und Leiter lösen - durch geringen Druck auf den Betätigungsdrücker, z.B. mit Betätigungswerkzeug 206-860.



Klemmen polverlustfrei nebeneinander positionierbar.

* Abhängig von den im Reflow-Prozess verwendeten Löttemperaturen und -zeiten können sich Farbabweichungen ergeben, die aber keinen Einfluss auf die Funktion haben.