

**Operator's manual
Manuel d'utilisation
Bedienungsanweisung**

**Manual de instrucciones
Istruzioni per l'uso
Gebruiksaanwijzing**

GBV 325



Please read the operator's manual carefully and make sure you understand the instructions before using the machine.

Lire attentivement et bien assimiler le manuel d'utilisation avant d'utiliser la machine.

Lesen Sie die Bedienungsanweisung sorgfältig durch und machen Sie sich mit dem Inhalt vertraut, bevor Sie das Gerät benutzen.

Lea detenidamente el manual de instrucciones y asegúrese de entender su contenido antes de utilizar la máquina.

Prima di usare la macchina, leggere per intero le istruzioni per l'uso e accertarsi di averne compreso il contenuto.

Neem de gebruiksaanwijzing grondig door en gebruik de machine niet voor u alles duidelijk heeft begrepen.

GB (2 - 13)

FR (14 - 27)

DE (28 - 42)

ES (43 - 56)

IT (57 - 70)

NL (71 - 84)

TABELLE AUF INHALT

Einleitung	28	Wartung	38
Erklärung der symbole	29	Lagerung	39
Sicherheitshinweise	29	Fehlerbehebungstabelle	40
Beschreibung der geräteteile	32	Konformitätserklärung	41
Montage	32	Technische daten	42
Betrieb	35		

EINLEITUNG

Sehr geehrter Kunde,

Vielen Dank, dass Sie sich für ein Produkt von McCulloch entschieden haben. Sie sind damit Teil einer langen Erfolgsgeschichte, denn die McCulloch Corporation begann bereits während des 2. Weltkriegs mit der Herstellung von Triebwerken. 1949 brachte McCulloch die erste leichte, von nur einer Person zu bedienende Kettensäge auf den Markt – eine Revolution in der Holzbearbeitung.

Im Laufe der Jahrzehnte wurden immer mehr innovative Kettensägen entwickelt, und der Geschäftsbetrieb wurde erweitert: zunächst um Flugtriebwerke und Gokartmotoren in den 1950er Jahren, und dann um Mini-Kettensägen in den 1960ern. In den 1970ern und 1980ern kamen dann schließlich noch Trimmer und Laubblasgeräte hinzu.

Heute setzen wir von McCulloch als Teil der Husqvarna Gruppe die Tradition leistungsstarker Motoren, technischer Innovationen und ausgeklügelter Designs fort, die seit mehr als einem halben Jahrhundert unser Markenzeichen sind. Höchste Priorität haben für uns ein geringerer Kraftstoffverbrauch, weniger Lärm und niedrigere Emissionen sowie auch größere Sicherheit und Benutzerfreundlichkeit.

Wir hoffen, dass Sie mit Ihrem McCulloch-Produkt zufrieden sein werden, denn es soll Sie lange begleiten. Seine Lebensdauer kann noch verlängert werden, indem Sie alle Anweisungen des Benutzerhandbuchs bezüglich des Gebrauchs und der Wartung und Instandhaltung befolgen. Wenn Sie professionelle Hilfe bei Reparatur oder Wartung benötigen, verwenden Sie bitte die Servicepartnersuche unter **www.mcculloch.com**.

Die McCulloch arbeitet ständig an der Weiterentwicklung ihrer Produkte und behält sich daher das Recht auf Änderungen ohne vorherige Ankündigung, z. B. von Form und Aussehen, vor.

Dieses Handbuch kann auch unter **www.mcculloch.com** heruntergeladen werden.

ERKLÄRUNG DER SYMBOLE



ACHTUNG! Laubsauger sind gefährlich! Unachtsamkeit oder unsachgemäße Verwendung können schwere oder tödliche Verletzungen zur Folge haben.



Lesen Sie vor Inbetriebnahme des Laubsaugers das Betriebshandbuch aufmerksam durch.



Zugelassene Schutzbrillen oder Visier, Gehörschutz, und Atemschutz bei Staubgefahr müssen getragen werden.



Stets zugelassene Schutzhandschuhe tragen.



ACHTUNG! Stellen Sie sicher, daß die untere Geräteverkleidung eingerastet und das Saugrohr richtig angebracht ist. Die Flügel des Gebläseventilators dürfen nicht mit Ihren Händen oder Fremdoobjekten in Berührung kommen.



Öffnen der Saugöffnungsvorverkleidung. **Drehen Sie den Schraubenziehergriff behutsam in Richtung des Gerätes, bis die Lasche freigegeben wird; ziehen Sie gleichzeitig mit der anderen Hand den Deckel der Ansaugöffnung nach vorn.**



Lärmpegel



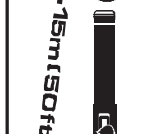
Verwenden Sie unverbleites oder qualitativ hochwertiges verbleites Benzin sowie Öl für Zweitaktmotoren.



ACHTUNG! Der Laubbläser kann Gegenstände mit großer Kraft herausschleudern, die zurückprallen können. Dies kann zu schweren Augenverletzungen führen.



ACHTUNG! Der Schalldämpfer wird beim Betrieb sehr heiß und kühlt nur langsam ab. Berühren Sie nicht den Schalldämpfer, die Schalldämpferschutzabdeckung oder die umliegenden Flächen; vermeiden Sie, dass Kraftstoff oder trockenes Gras mit den heißen Flächen in Berührung kommt.



Der Bediener des Laubbläfers hat dafür zu sorgen, daß Menschen und Tiere einen Abstand von mindestens 15 m halten. Wenn mehrere Bediener im selben Nahbereich arbeiten, muß der Sicherheitsabstand mindestens 15 m betragen.



Verwendung des Geräts als sauger mit dieser Funktion können Sie trockene Abfälle wie Laub, Gras, kleine Zweige oder Papierstückchen aufsaugen. Nicht als Sauger zu verwenden, um abholen Steine, Kies, Metall, Glasbruch, etc., zu schweren Schäden an dem rotierenden Flügel zu vermeiden.



Schalldruckpegal bei 7,5 Meter

SICHERHEITSHINWEISE

ACHTUNG: Befolgen Sie alle Sicherheitshinweise und Vorsichtsmaßnahmen, um schwere Verletzungen zu vermeiden.

ERSTE SCHRITTE

- Lesen Sie dieses Betriebshandbuch aufmerksam durch, und stellen Sie vor Inbetriebnahme des Geräts sicher, daß Sie alle Sicherheitshinweise und Vorsichtsmaßnahmen verstanden haben und diese auch befolgen können.
- Das Gerät sollte nur von Personen betrieben werden, die mit sämtlichen in diesem Handbuch beschriebenen Sicherheitshinweisen und Vorsichtsmaßnahmen vertraut sind.

ACHTUNG: Überprüfen Sie zunächst das Gelände, bevor Sie das Gerät starten. Entfernen Sie Schutt und harte Objekte wie

Steine, Glas, Drähte u.a., da sie aufgewirbelt werden und somit zu Verletzungen oder Beschädigungen während des Betriebs führen können.

ACHTUNG: Betreiben Sie das Gerät beim Saugen bzw. Blasen immer so, dass der Auspuff von Körper und Kleidung fern gehalten wird.

Verwendung des Geräts als Gebläse:

- Mit dieser Funktion können Sie Auffahrten, Bürgersteige, Terrassen usw. von Schmutz oder Grasresten befreien.
- Außerdem lassen sich damit Grasreste, Stroh oder Laub in Haufen zusammenblasen bzw. aus Ecken oder Mauerzwischenräumen entfernen.

Verwendung des Geräts als Laubsauger:

- Mit dieser Funktion können Sie trockene Abfälle wie Laub, Gras, kleine Zweige oder Papierstückchen aufsaugen.

SICHERHEITSHINWEISE

- Die optimale Saugleistung erzielen Sie bei einer hohen Geschwindigkeit.
- Bewegen Sie das Saugrohr während des Saugvorgangs langsam über das zu entfernende Material vor und zurück. Führen Sie das Saugrohr keinesfalls direkt in einen Haufen ein, da es dadurch zur Verstopfung des Geräts kommen könnte.
- Das Saugrohr sollte zur optimalen Leistung beim Saugen ca. 2-3 cm vom Boden entfernt hin- und herbewegt werden.

VORBEREITENDE MASSNAHMEN

⚠️ ACHTUNG: Diese Maschine erzeugt beim Betrieb ein elektromagnetisches Feld. Dieses Feld kann sich unter bestimmten Bedingungen auf die Funktionsweise aktiver oder passiver medizinischer Implantate auswirken. Um die Gefahr für schwere oder tödliche Verletzungen auszuschließen, sollten Personen mit einem medizinischen Implantat vor der Nutzung dieser Maschine ihren Arzt und den Hersteller des Implantats konsultieren.

- Tragen Sie beim Einsatz sowie bei der Wartung des Geräts immer eine Schutzbrille und Hörschutz. Aufgewirbelte Steine oder Schutt könnten Ihnen sonst in die Augen oder ins Gesicht geschleudert werden und zu schweren Verletzungen und/oder Erblindung führen. Augenschutz sollte mit Z87 markiert werden.
- Tragen Sie auch keine Sandalen.
- Tragen Sie beim Arbeiten in staubiger Umgebung immer eine Staubschutzmaske oder einen Gesichtsschutz.
- Falls Ihr Haar länger als schulterlang ist, sollten Sie es zusammenbinden. Sichern oder entfernen Sie jegliche Schmuckstücke, weite Kleidung bzw. Kleidungsstücke mit losen Trägern, Bändern, Fransen usw. Sie könnten sich in den beweglichen Geräteteilen verfangen.
- Arbeiten Sie keinesfalls mit dem Laubsauger, wenn Sie müde, krank oder in schlechter seelischer Verfassung sind oder unter Einfluß von Alkohol, Drogen oder Medikamenten stehen.
- Sorgen Sie dafür, daß Kinder, Personen in unmittelbarer Nähe und Tiere beim Start und während des Betriebs des Geräts einen Sicherheitsabstand von mindestens 15 Metern einhalten. Richten Sie die Gebläse nicht auf Menschen oder Tiere.

VORSICHT BEIM UMGANG MIT TREIBSTOFF

- Stellen Sie sicher, daß beim Mischen, Einfüllen oder Lagern von Treibstoff keine Funken oder offenes Feuer (einschließlich Rauchen, offene Flammen oder Arbeiten, bei denen Funken entstehen) auftreten können.
- Das Mischen und Einfüllen von Treibstoff sollte stets im Freien erfolgen. Lagern Sie den Treibstoff an einem kühlen, trockenen und gut belüfteten Ort, und verwenden Sie ausschließlich geeignete Behältnisse.

- Beim Umgang mit Treibstoff und beim Betrieb des Laubsaugers darf nicht geraucht werden.
- Vergewissern Sie sich, ob das Gerät korrekt montiert und in ordnungsgemäßem Betriebszustand ist.
- Betanken Sie den Treibstofftank niemals bei laufendem oder heiße Motor.
- Vermeiden Sie das Verschütten von Brennstoff oder Öl. Wischen Sie verschütteten Treibstoff vor dem Starten des Geräts auf.
- Starten Sie das Gerät erst, wenn Sie sich mindestens 3 Meter vom Treibstoff und Ort des Betankens entfernt haben.
- Bewahren Sie Brennstoff immer in für brennbare Flüssigkeiten vorge- gesehenen Behältern auf.

SICHERER BETRIEB IHRES LAUBSAUGERS

⚠️ ACHTUNG: Stoppen Sie den Motor, bevor Sie die Saugöffnungsverkleidung öffnen. Um schwere Verletzungen zu vermeiden, muß der Motor angehalten sein, und die Flügel des Gebläseventilators dürfen sich nicht mehr drehen.

⚠️ ACHTUNG: Betreiben Sie das Gerät beim Saugen bzw. Blasen immer so, dass der Auspuff von Körper und Kleidung fern gehalten wird.

- Dieser Laubbläser/-sauger ist ausschließlich zum Zusammenblasen und Aufsaugen von Laub und sonstigem Unrat auf dem Boden geeignet.
- Untersuchen Sie das Gerät vor jedem Betrieb auf abgenutzte, lose, fehlende oder beschädigte Teile. Betreiben Sie den Laubsauger nur in einwandfreiem Zustand.
- Entfernen Sie stets Öl und Treibstoff vom Gehäuse.
- Starten Sie das Gerät niemals in geschlossenen Räumen oder Gebäuden. Das Einatmen von Auspuffdämpfen kann tödlich sein.
- Der Katalysator-schalldämpfer ist bei Betrieb und auch noch nach dem Ausschalten sehr heiß. Dies gilt auch für den Leerlaufbetrieb. Berühren kann zu Verbrennungen führen. Achten Sie auf die Feuergefahr!
- Tragen Sie während der Arbeit mit dem Gerät keine Gummihandschuhe oder andere isolierte Handschuhe, um statische Elektroschocks zu vermeiden.
- Setzen Sie das laufende Gerät nur auf einer sauberen, festen Unterlage ab. Verschmutzungen wie Kies, Sand, Staub, Gras usw. könnten von der Saugöffnung erfaßt und durch den Luftaustritt herausgeschleudert werden, was zu Beschädigungen an Gerät und Eigentum sowie zu schweren Verletzungen des Betreibers und Personen in nächster Nähe führen kann.

SICHERHEITSHINWEISE

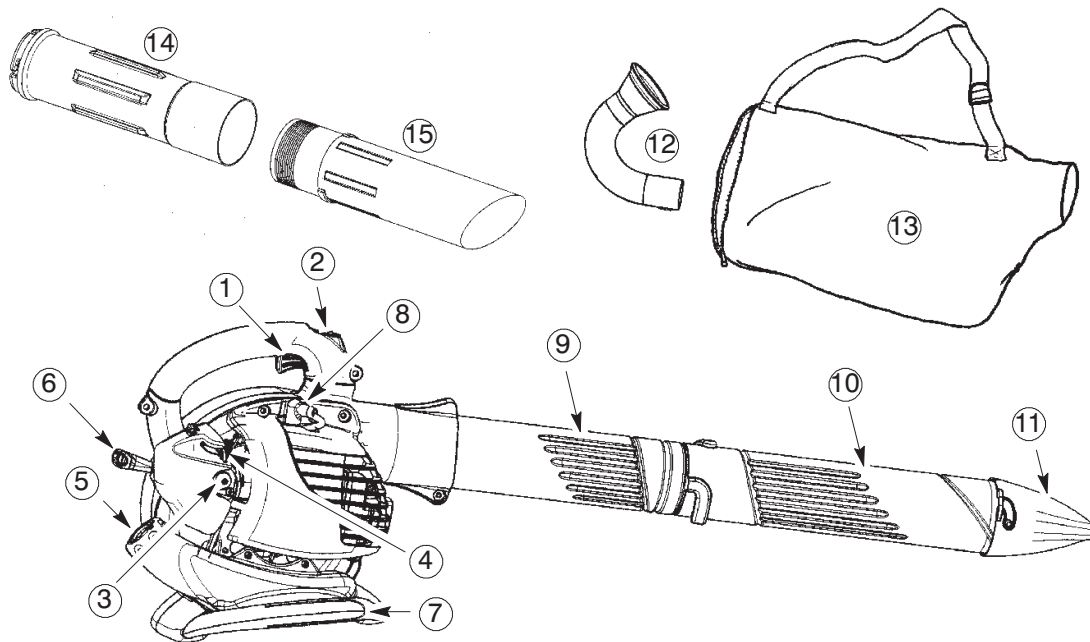
- Vermeiden Sie gefährliche Umgebungen. Arbeiten Sie nicht in unbelüfteten Räumen oder an Orten, an denen explosive Gase oder Kohlenmonoxid entstehen können.
- Arbeiten Sie nicht auf instabilen Flächen wie Leitern, Bäumen, Steilhängen, Dächern usw.. Achten Sie jederzeit auf einen sicheren Stand und Halt.
- Stecken Sie keine Objekte direkt in das Saugrohr. Halten Sie das Gerät immer so, daß das austretende Sauggut nicht auf Personen, Tiere, Glas und feste Objekte wie Bäume, Autos, Mauern usw. gerichtet ist. Der Luftaustrittsdruck kann Steine, Dreck oder Stöcke aufwirbeln und dadurch Personen und Tiere verletzen, Glas zerbrechen oder andere Schäden verursachen.
- Betreiben Sie das Gerät immer nur mit der jeweils erforderlichen Ausrüstung. Montieren Sie zur Verwendung im Blasbetrieb immer die Blasrohre. Für den Saugbetrieb müssen die Saugrohre und der Fangsack montiert sein. Achten Sie darauf, daß der Fangsack komplett verschlossen ist.
- Saugöffnung, Blas- bzw. Saugrohre sowie Verbindungsrohr müssen regelmäßig überprüft werden. Dabei muß der Motor ausgeschaltet und der Zündkerzenstecker abgezogen sein. Halten Sie Entlüftungsvorrichtungen und Luftaustrittsrohre frei von Verschmutzungen, um einen ordnungsgemäßen Luftstrom zu gewährleisten.
- Stecken Sie niemals Objekte in die Saugöffnung. Dies könnte den Luftstrom behindern und zu einer Beschädigung des Geräts führen.
- Verwenden Sie das Gerät niemals zum Sprühen von Chemikalien, Düngemitteln oder anderen Substanzen mit giftigen Inhaltsstoffen.
- Setzen Sie den Laubsauger nicht in der Nähe von brennenden Zweigen oder Büschen, Kaminen, Grillplätzen, Aschenbechern usw. ein, damit kein Flächenbrand entstehen kann.
- Verwenden Sie das Gerät nur für die in diesem Handbuch beschriebenen Arbeiten.

ORDNUNGSGEMÄSSE WARTUNG

- Sämtliche Wartungsarbeiten, die nicht in diesem Handbuch aufgeführt sind, sollten von Ihrem Vertragshändler durchgeführt werden.
- Mit Ausnahme von Vergasereinstellungen muß der Zündkerzenstecker abgezogen sein, bevor Sie mit der Wartung des Geräts beginnen.
- Verwenden Sie ausschließlich die von McCulloch empfohlenen Ersatzteile. Durch den Einsatz anderer Ersatzteile könnte Ihr Garantieanspruch verfallen und das Gerät beschädigt werden.
- Entleeren Sie den Treibstofftank, bevor Sie das Gerät über einen längeren Zeitraum nicht einsetzen. Verbrauchen Sie den Resttreibstoff, indem Sie den Motor starten und laufen lassen, bis er von selbst ausgeht.
- Verwenden Sie ausschließlich das vom Hersteller für Ihr Gerät empfohlene Zubehör.
- Lagern Sie Gerät und Treibstoff an einem geschlossenen Ort, der sicher vor Funkenflug und offenem Feuer von Geräten wie Wassererhitzern, Elektromotoren, Schaltern, Öfen usw. ist.
- Bewahren Sie das Gerät trocken und außer Reichweite von Kindern auf.
- Sichern Sie die Maschine während des Transports.

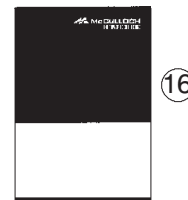
ZUSATZHINWEIS: Bei Menschen mit Kreislaufstörungen und Neigung zu anomalen Schwellungen kann der längere Einsatz von benzinbetriebenen Geräten aufgrund von Vibrationen zu Schäden an Blutgefäßen und Nerven in Fingern, Händen und Gelenken führen. Der längere Einsatz bei kalter Witterung kann auch bei gesunden Personen Schäden an den Blutgefäßen hervorrufen. Stellen Sie die Arbeit mit dem Gerät ein, und suchen Sie umgehend ärztliche Hilfe auf, wenn Sie folgende Symptome bemerken: Taubheit, Schmerzen, Kraftlosigkeit, Veränderungen der Hautfarbe oder -textur, Gefühllosigkeit in Fingern, Händen oder Gelenken. Ein Anti-Vibrationssystem bedeutet nicht, daß diese Symptome nicht auftreten können. Personen, die häufiger oder berufsbedingt mit benzinbetriebenen Geräten arbeiten, sollten ihren Gesundheitszustand und den Zustand des Geräts stets im Auge behalten.

BESCHREIBUNG DER GERÄTETEILE



BESCHREIBUNG DER GERÄTETEILE

- | | |
|-------------------------|-----------------------------------|
| 1. Gashebel | 9. Oberes Blasrohr |
| 2. STOP-Schalter | 10. Unteres Blasrohr |
| 3. Primer | 11. Hochgeschwindigkeits-Blasdüse |
| 4. Startgashebel | 12. Verbindungsrohr |
| 5. Treibstofftankdeckel | 13. Fangsack |
| 6. Startergriff | 14. Oberes Saugrohr |
| 7. Saugrohrgriff | 15. Unteres Saugrohr |
| 8. Zündkerze | 16. Betriebsanleitung |



MONTAGE

LIEFERUMFANG

Folgende Teile sind im Lieferumfang enthalten:

- Gebläse
- Oberes Blasrohr
- Unteres Blasrohr
- Hochgeschwindigkeits-Blasdüse
- Verbindungsrohr
- Fangsack
- Oberes Saugrohr
- Unteres Saugrohr
- Schraube für des Montage der Saugrohre

HINWEIS: Es ist normal, daß der Kraftstoffilter bei leerem Kraftstofftank klappert.

MONTAGE

⚠ ACHTUNG: Stoppen Sie den Motor, und stellen Sie sicher, daß sich die Flügel des Gebläseventilators nicht mehr drehen, bevor Sie die Saugöffnungsverkleidung öffnen oder die Saugrohre abnehmen oder Gebläserohr. Die rotierenden Flügel können schwere

Verletzungen verursachen. Die Zündkerze abgezogen sein bevor Sie mit der Wartung des Geräts beginnen.

⚠ ACHTUNG: Falls das Gerät bereits montiert geliefert wurde, wiederholen Sie sämtliche Schritte um sicherzustellen, daß Ihr Gerät ordnungsgemäß montiert ist und alle Befestigungen gut festgezogen sind.

- Zur Montage, wird die Schraubenzieher benötigt.

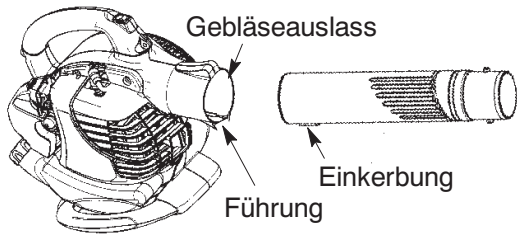
MONTAGE DES GEBLÄSE

MONTAGE DES GEBLÄSEROHRS

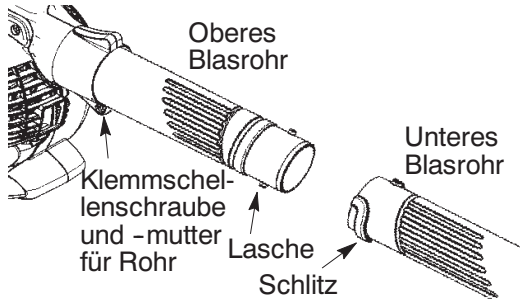
1. Richten Sie die Führung auf dem oberen Blasrohr mit der Einkerbung am Gebläseauslass aus und schieben Sie das Rohr in hinein.

HINWEIS: Die Schraube der Klemmschelle für die Rohr muss so lose sein, dass die Blasrohre in den Gebläseauslass eingeführt werden können. Lösen Sie die Schraube durch Drehen gegen den Uhrzeigersinn (nicht die Schraubenmuttern entfernen).

MONTAGE

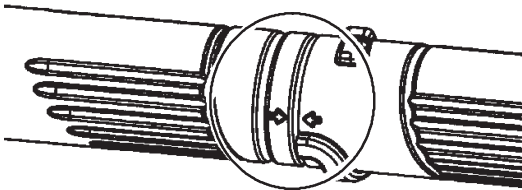


2. Sichern Sie die Rohre, indem Sie die Schraube im Uhrzeigersinn festziehen.
3. Richten Sie die Schlitz auf dem unteren Blasrohr mit den Laschen auf dem oberen Blasrohr aus.



4. Schieben Sie das untere Blasrohr auf das obere Rohr.
5. Drehen Sie das untere Blasrohr nach rechts, bis ein Klicken anzeigt, dass das untere Blasrohr auf dem oberen Rohr eingerastet und gesichert ist.

HINWEIS: Das untere und obere Blasrohr sind korrekt montiert, wenn die Pfeile auf beiden Rohren genau aufeinander ausgerichtet sind.

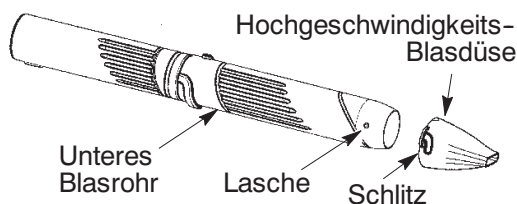


6. Um die Rohre abbauen zu können, drehen Sie die Schraube gegen den Uhrzeigersinn (nicht die Schraubenmuttern entfernen); lösen Sie die Rohre und nehmen Sie diese ab.

ZUSAMMENBAU DER HOCHGESCHWINDIGKEITS-BLASEDÜSE

Wenn eine höhere Luftstromgeschwindigkeit gewünscht wird, die Hochgeschwindigkeits-Blasdüse einsetzen.

1. Richten Sie die Schlitz auf der Düse mit den Laschen auf dem unteren Blasrohr aus.

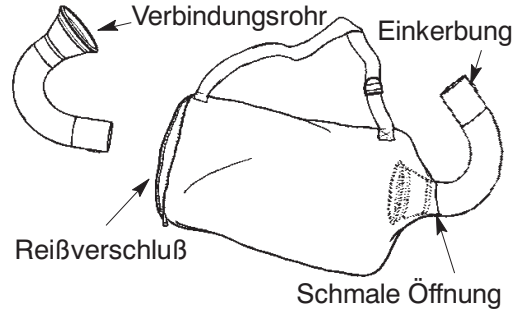


2. Schieben Sie die Blasdüse auf das untere Blasrohr.

3. Drehen Sie die Düse nach rechts, bis sie mit einem Klicken fest auf dem unteren Blasrohr einrastet.

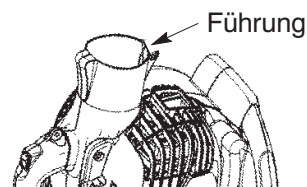
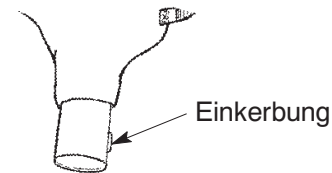
MONTAGE DES SAUGBETRIEB MONTAGE DES FANGSACKS

1. Öffnen Sie den Reißverschluss des Fangsacks, und legen Sie das Verbindungsrohr ein.
2. Schieben Sie das schmale Ende des Verbindungsrohrs durch die kleine Öffnung im Fangsack.



HINWEIS: Achten Sie darauf, daß der Rand der schmalen Öffnung bündig am sich verbreiternden Verbindungsrohr anliegt und die Einkerbung am Verbindungsrohr nach unten zeigt.

- 3 Schließen Sie den Reißverschluss am Fangsack. Der Reißverschluss muß vollständig geschlossen sein.
4. Entfernen Sie das Gebläserohr vom Gerät.



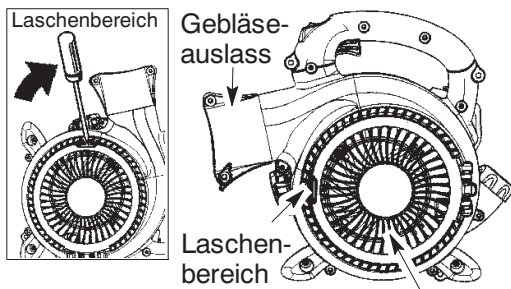
5. Schieben Sie das Verbindungsrohr in den Gebläseaustritt. Achten Sie dabei darauf, daß die Einkerbung des Verbindungsrohrs auf gleicher Linie mit der Führung des Gebläseaustritts liegt.
6. Drehen Sie das Knopf zum Befestigen des Rohrs im Uhrzeigersinn.

MONTAGE DES SAUGROHRS

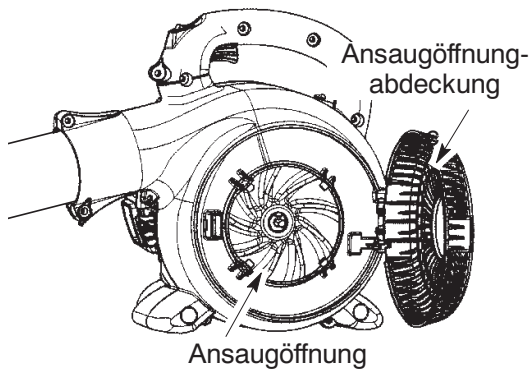
ACHTUNG: Stoppen Sie den Motor, und stellen Sie sicher, daß sich die Flügel des Gebläseventilators nicht mehr drehen, bevor Sie die Saugöffnungsverkleidung öffnen oder die Saugrohre abnehmen oder Gebläserohr. Die rotierenden Flügel können schwere Verletzungen verursachen.

1. Führen Sie die Spitze eines Schraubenziehers in den Bereich der Lasche der Ansaugöffnung ein.

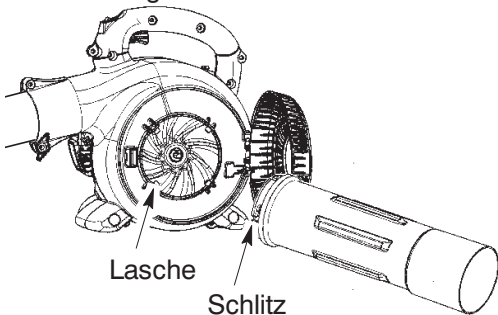
MONTAGE



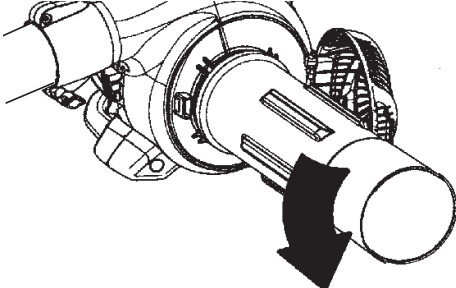
2. Drehen Sie den Schraubenziehergriff behutsam in Richtung des Gerätes, bis die Lasche freigegeben wird; ziehen Sie gleichzeitig mit der anderen Hand den Deckel der Ansaugöffnung nach vorn.
3. Halten Sie den Deckel der Ansaugöffnung offen, bis das Saugrohr installiert ist.



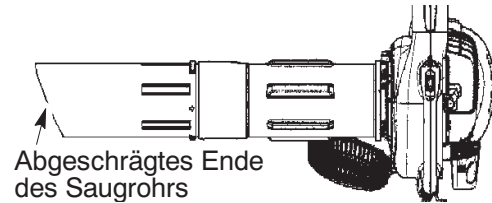
4. Richten Sie die Laschen auf der Innenseite der Ansaugöffnung mit den Schlitz auf dem Saugrohr aus.



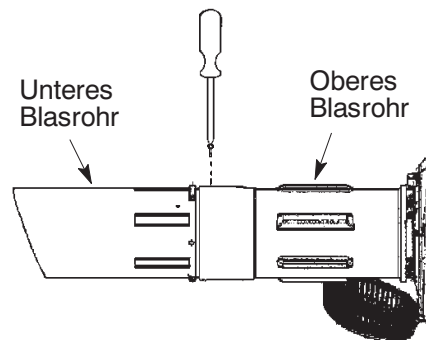
5. Drücken Sie das obere Saugrohr in die Ansaugöffnung. Drehen Sie das Rohr nach rechts, bis es mit einem Klicken sicher auf dem Blower einrastet und fest sitzt.



6. Ordnen Sie das abgeschrägte Ende des Saugrohrs laut Abbildung an. Schieben Sie das untere in das obere Saugrohr, bis das untere Saugrohr fest im oberen Saugrohr sitzt (ca. 7 cm).



7. Positionieren Sie nach dem Zusammenschieben der beiden Saugrohre die Markierung auf dem unteren Teil des oberen Rohrs. Schrauben Sie die beiden Rohre mit der mitgelieferten Schraube zusammen.



UMWANDLUNG VON STAUBBETRIEB- ZU GEBLÄSE

⚠ ACHTUNG: Betreiben Sie das Gerät beim Blasen immer so, dass der Auspuff von Körper und Kleidung fern gehalten wird (siehe BETRIEBSPOSITION).

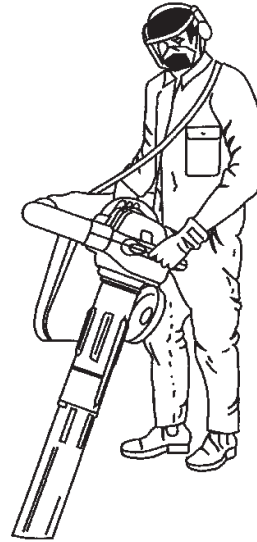
1. Lockern Sie das Verbindungsrohr, indem Sie den Knopf nach links drehen, und nehmen Sie das Verbindungsrohr und den Fangsack ab.
2. Drehen Sie die Saugrohre nach rechts und ziehen Sie diese ab.
3. Schließen Sie den Deckel der Ansaugöffnung; vergewissern Sie sich, dass der Deckel in der Lasche eingerastet ist.
4. Montieren Sie wieder die Blasrohre (siehe Abschnitt MONTAGE DES GEBLÄSEROHR).

MONTAGE

EINSTELLUNG DES SCHULTER-RIEMENS

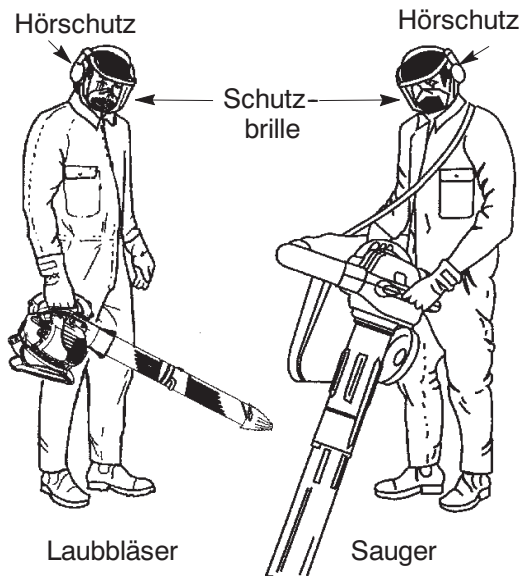
⚠ ACHTUNG: Betreiben Sie das Gerät beim Saugen immer so, dass der Auspuff von Körper und Kleidung fern gehalten wird (siehe BETRIEBSPOSITION).

1. Stecken Sie den Kopf durch den Schultergurt und legen Sie den Gurt auf Ihre linke Schulter.
2. Strecken Sie Ihren rechten Arm in Richtung Rückseite des Fangsacks aus.
3. Den Schulterriemen so einstellen, daß die Fangsack/ Schulterriemennaht zwischen Daumen und Zeigefinger liegt.
4. Darauf achten, daß der Schulterriemen so eingestellt ist, daß er einen ungehinderten Luftstrom aus dem Verbindungsrohr ermöglicht. Ist der Fangsack eingeknickt, funktioniert das Gerät nicht richtig.



BETRIEB

BETRIEBSPOSITION



BETRIEBSHINWEISE

⚠ ACHTUNG: Betreiben Sie das Gerät beim Saugen bzw. Blasen immer so, dass der Auspuff von Körper und Kleidung fern gehalten wird (siehe BETRIEBSPOSITION).

- Um das Risiko von Gehörschäden auf Grund eines hohen Geräuschpegels zu vermindern ist das Tragen von Gehörschutz erforderlich.
- Um Verletzungsgefahren in Verbindung mit der Berührung von beweglichen Teilen vorzubeugen, stoppen Sie den Motor vor der Installation bzw. Entfernung von Zubehör. Betreiben Sie das Gerät nicht ohne Schutzvorrichtungen.
- Betreiben Sie das Gerät zu angemessenen Tageszeiten – nicht zu früh am Morgen oder zu spät am Abend, wenn dadurch Anwohner gestört werden könnten. Richten Sie sich

nach den in örtlichen Verordnungen aufgeführten Zeiten. Empfehlenswert sind normalerweise Arbeitszeiten zwischen 9 Uhr und 17 Uhr von Montags bis Samstags.

- Um den Geräuschpegel zu reduzieren sollten Sie die Anzahl der gleichzeitig laufenden, kraftbetrieblenen Geräte einschränken.
- Betreiben Sie den kraftbetriebenen Gebläse mit der niedrigsten für die Aufgabe angemessenen Betriebsgeschwindigkeit, um den Geräuschpegel zu reduzieren.
- Verwenden Sie Rechen und Besen, um das Laub/Unrat vor dem Einsatz des Gebläse.
- Benetzen Sie eine sehr staubige Oberfläche leicht oder verwenden Sie einen Befeuchtungsaufsatz wenn Wasser verfügbar ist.
- Sparen Sie Wasser, indem Sie kraftbetriebene Gebläse anstatt Wasserschläuche für Ihre Rasen- und Gartenarbeiten verwenden; auch für Regenrinnen, Fliegennetze, Terrassen, Grills, Veranden und Gärten geeignet.
- Achten Sie bei dem Betrieb auf Kinder, Haustiere, offene Fenster und frisch geputzte Autos. Entfernen Sie Laub/Unrat auf sichere Weise.
- Verwenden Sie die gesamte Düsenverlängerung, damit der Luftstrom nah auf den Boden gerichtet wird.
- Vergessen Sie nach dem Einsatz von Gebläse und anderen Geräten nicht, **AUFZURÄUMEN!** Entsorgen Sie Laub/Unrat in Müllcontainern.

VOR DEM STARTEN

⚠ ACHTUNG: Bevor Sie mit der Arbeit beginnen, sollten Sie unbedingt die Sicherheitshinweise zum Umgang mit Treibstoff lesen. Wenn Ihnen die Sicherheitshinweise unklar sind, sollten Sie Ihr Gerät nicht betanken. Wenden Sie sich an einen Vertragshändler.

BETRIEB

GERÄT BETANKEN

⚠️ ACHTUNG: Entnehmen Sie den Benzintankdeckel vorsichtig für die Brennstoffzugabe.

Das Gerät ist für den Betrieb mit bleifreiem Benzin zugelassen. Mischen Sie vor der Inbetriebnahme das Benzin mit einem Qualitätsschmieröl für luftgekühlte Zweitaktmotoren im Verhältnis von 40:1. Sie erhalten das Mischverhältnis von 40:1, wenn Sie 5 Liter bleifreies Benzin mit 0,125 Liter Schmieröl mischen. **BENUTZEN SIE KEIN** Schmieröl für Auto- oder Schiffmotoren. Solche Ölsorten beschädigen den Gerätemotor. Befolgen Sie beim Mischen die Anweisungen auf dem Schmierölbehälter. Schütteln Sie nach dem Zusetzen des Schmieröls den Behälter, um das Kraftstoffgemisch gut zu vermischen. Lesen und beachten Sie immer sorgfältig die Sicherheitshinweise, bevor Sie Kraftstoff in Ihr Gerät füllen.

MISCHUNGSVERHÄLTNIS

Benzin, Liter	Zweitaktöl, Liter
	40:1 (2.5%)
2	0,050
5	0,125
10	0,250

⚠️ WARNUNG: Benutzen Sie in Ihrem Gerät nie unvermisches Benzin. Dies führt zu schweren Geräteschäden.

KRAFTSTOFFANFORDERUNGEN

Benutzen Sie bleifreies Benzin guter Qualität. Die niedrigste zulässige Oktanzahl ist 90 (MOZ).

WICHTIG

Die Verwendung von Alkoholkraftstoff (mehr als 10% Alkohol) kann die Geräteleistungen verbessern, verkürzt jedoch die Lebensdauer.

⚠️ ACHTUNG: Falscher Gebrauch des Kraftstoffs und/oder der Schmiermittel kann die Ursache folgender Störungen sein: Falsches Einkuppeln, Überhitzung, Benzindampfsperre, Leistungsminderung, mangelhafte Schmierung, Beschädigung der Kraftstoffleitungen, der Dichtungen und internen Vergaserbauteile usw. Alkoholkraftstoffe führen zu einer hohen Feuchtigkeitsaufnahme des Kraftstoff-Öl-Gemisches und verursachen die Trennung von Öl und Kraftstoff.

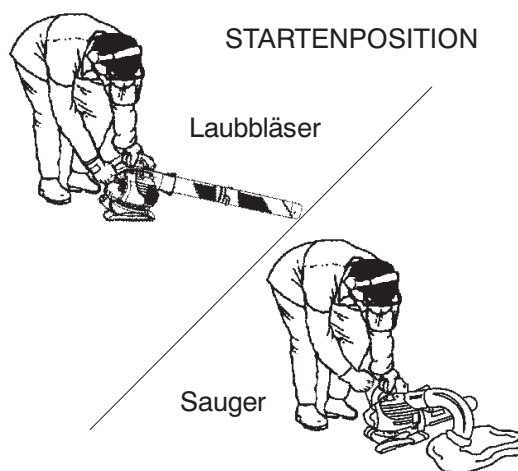
ANHALTEN DES GERÄTS

- Lassen Sie den Gashebel los.
- Drücken Sie den STOPP-Schalter in die STOPP-stellung, bis der Motor stehen bleibt.

STARTEN DES GERÄTS VOR DEM STARTEN

⚠️ ACHTUNG: Vor dem Starten des Geräts MÜSSEN Sie sicherstellen, daß die Rohre ordnungsgemäß befestigt sind.

- Betanken Sie das Gerät. Entfernen Sie sich mindestens 3 Meter vom Ort der Betankung.
- Halten Sie das Gerät wie abgebildet in der Startposition. Halten Sie das Gerät so, daß das Blas-/Saugrohr nicht auf Personen, Tiere, Glas und andere feste Gegenstände gerichtet ist.

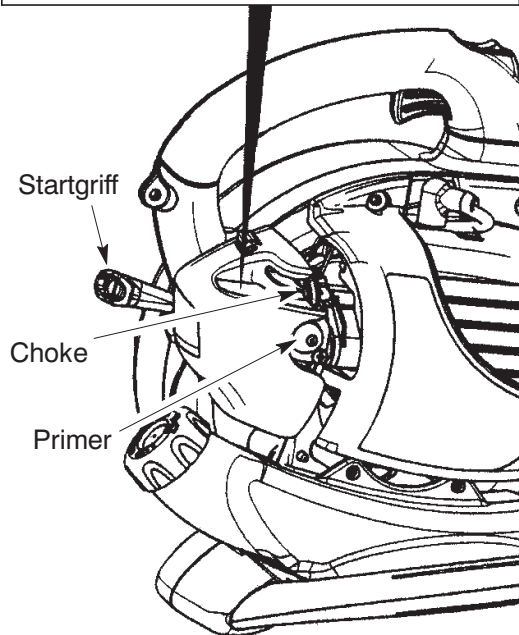
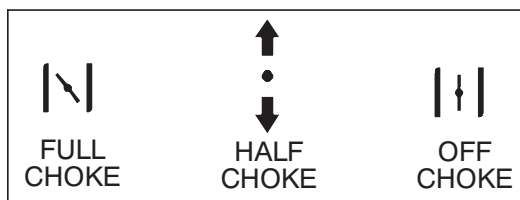


⚠️ ACHTUNG: Halten Sie das Gerät beim Starten wie abgebildet. Setzen Sie das Gerät zum Starten bzw. während des Betriebs nur auf einer sauberen, festen Unterlage ab. Verschmutzungen wie Kies, Sand, Staub, Gras usw. könnten von der Saugöffnung erfaßt und durch den Luftaustritt herausgeschleudert werden, was zu Beschädigungen an Gerät und Eigentum sowie zu schweren Verletzungen des Betreibers und Personen in nächster Nähe führen kann.

KALTSTART ODER WARMSTART OHNE BENZIN

1. Drücken Sie langsam sechs mal die Primer.
2. Stellen Sie die Choke auf VOLLGAS.
3. Drücken Sie auf den Auslöser, und halten Sie ihn während *aller verbleibenden Schritte gedrückt*.

BETRIEB

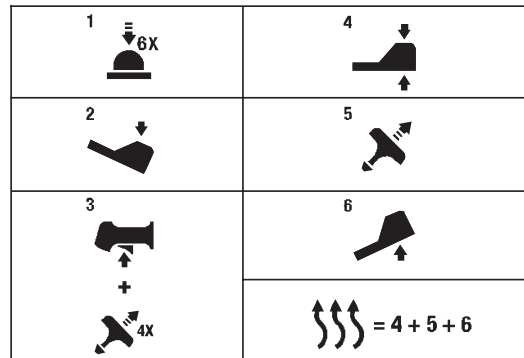


4. Ziehen Sie kräftig am Griff des Startseils, bis das Motorengeräusch so klingt, als wolle der Motor anspringen; ziehen Sie jedoch nicht mehr als viermal an der Leine.
5. Sobald das Motorengeräusch so klingt, als wolle der Motor anspringen, stellen Sie den Choke auf HALF CHOKE (halber Choke).
6. Ziehen Sie kräftig am Seilzugstarter, bis der Motor läuft, aber nicht mehr als sechsmal. **HINWEIS:** Wenn der Motor nach sechsmaligem Ziehen (in der HALF CHOKE-Position) nicht anspringt, bringen Sie den Choke in die Position FULL CHOKE (voller Choke) und drücken die Primer sechsmal. Drücken und halten Sie den Gashebel gedrückt, während Sie noch zweimal am Startergriff. Bringen Sie den Choke in die HALF CHOKE-Position und ziehen Sie am Startergriff, bis der Motor läuft, aber nicht mehr als sechsmal. Wenn der Motor immer noch nicht anspringt, ist er wahrscheinlich ersoffen. Fahren Sie gemäß Anleitung unter EINEN ERSOFFENEN MOTOR STARTEN fort.
7. Wenn der Motor läuft, lassen Sie ihn 10 Sekunden lang laufen, bevor Sie den

Choke in die Position RUN (Choke aus) bringen. Lassen Sie das Gerät noch 30 Sekunden in der Position RUN laufen, bevor Sie den Gashebel loslassen.

HINWEIS: Wenn der Motor abstirbt, während der Chokehebel sich in der RUN-Position befindet, bringen Sie den Choke in die HALF CHOKE-Position und ziehen an der Leine, bis der Motor läuft, aber nicht mehr als sechsmal.

Hinten an der Geräts befinden sich vereinfachte, illustrierte Schritt-für-SchrittStarthinweise.



EINEN WARMEN MOTOR STARTEN

1. Bringen Sie den Choke in die Position HALF CHOKE.
2. Drücken und halten Sie den Gashebel gedrückt. Halten Sie den Gashebel ganz gedrückt, bis der Motor ruhig läuft.
3. Ziehen Sie kräftig am Startergriff, bis der Motor läuft, aber nicht mehr als sechsmal.
4. Lassen Sie den Motor 15 Sekunden lang laufen und bringen Sie den Choke dann in die RUN-Position.

HINWEIS: Wenn der Motor nicht angesprungen ist, ziehen Sie noch fünfmal am Seilzugstarter. Wenn der Motor immer noch nicht läuft, ist er wahrscheinlich ersoffen.

EINEN ERSOFFENEN MOTOR STARTEN

Ein ersoffenes Motor kann gestartet werden, indem der Choke in die RUN-Position gebracht wird; anschließend ziehen Sie an der Leine, um überschüssigen Kraftstoff aus dem Motor zu entfernen. Abhängig davon, wie stark das Gerät ersoffen ist, kann es erforderlich sein, mehrmals am Starterseilzug zu ziehen. Wenn das Gerät immer noch nicht anspringt, sehen Sie in der PROBLEMLÖSUNGEN nach.

WARTUNG

⚠️ ACHTUNG: Berühren Sie niemals die Auspuffanlage, außer, wenn Motor und Auspuff kalt sind. Die Berührung eines heißen Auspuffs kann zu ernsthaften Verbrennungen führen.

⚠️ ACHTUNG: Die Zündkerze ist vor Wartungsarbeiten zu entfernen, außer bei Vergasereinstellungen.

PRÜFEN AUF GELOCKERTE BEFESTIGUNGEN UND TEILE

- Schalldämpfer
- Zündkerzendichtung
- Luftfilter
- Gehäuseschrauben

PRÜFEN AUF BESCHÄDIGTE ODER ABGENUTZTE TEILE

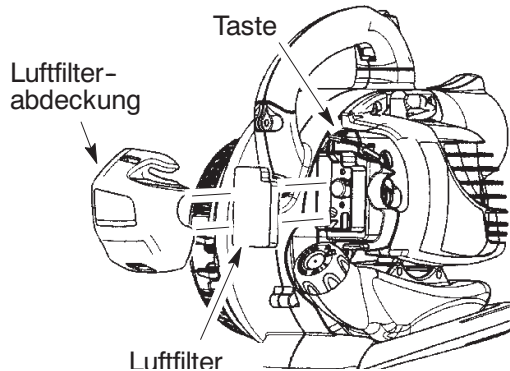
Setzen Sie sich zwecks Ersatz beschädigter und/oder abgenutzter Teile mit einem Vertragshändler in Verbindung.

- Kraftstofftank – Betreiben Sie das Gerät nie mit beschädigtem oder undichtem Treibstofftank.
- Fangsack – Betreiben Sie das Gerät nie mit beschädigtem oder zerrissenem Fangsack.

PRÜFEN UND REINIGEN VON GERÄT & ETIKETTEN

- Prüfen Sie das Gerät nach jeder Anwendung auf lose oder beschädigte Teile. Reinigen Sie das Gerät und die Plaketten mit einem feuchten Tuch und mildem Reinigungsmittel.
- Trocknen Sie das Gerät mit einem sauberen, trockenen Tuch ab.

REINIGEN DES LUFTFILTERS



Luftfilter reinigen:

Ein verschmutzter Luftfilter beeinträchtigt die Motorleistung und erhöht den Treibstoffverbrauch und Emissionsausstoß. Reinigen Sie den Luftfilter nach jeweils 5 Betriebsstunden.

1. Reinigen Sie die Abdeckung und die umliegenden Stellen, damit keine Verschmutzungen in den Vergaser gelangen können, wenn Sie die Abdeckung entfernen.

HINWEIS: Stellen Sie den Choke auf die Position RUN, bevor Sie den Luftfilterabdeckung öffnen.

2. Drücken Sie die Taste (siehe Abbildung), um den Luftfilterabdeckung zu öffnen. Ziehen Sie den Luftfilter heraus.

HINWEIS: Reinigen Sie den Filter nicht mit Benzin oder anderen entflammaren Lösungen. Dabei besteht ein Brandrisiko, und es können gefährliche Dämpfe auftreten.

3. Reinigen Sie den Filter mit Seife und Wasser.
4. Lassen Sie den Filter trocknen.
5. Benetzen Sie den Filter mit einigen wenigen Tropfen Öl; pressen Sie den Filter zusammen um das Öl zu verteilen.
6. Setzen Sie die Teile wieder ein.

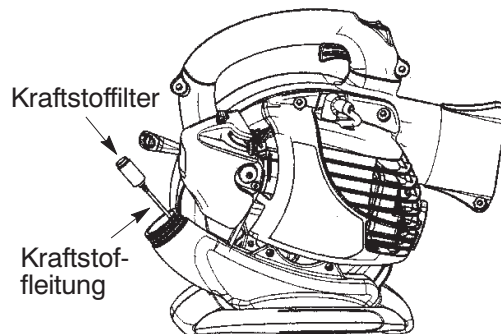
AUSTAUSCH VON ZÜNDKERZEN

Ersetzen Sie die Zündkerzen jährlich, um einen einfacheren Motorstart und leistungsvolleren Betrieb zu gewährleisten. Stellen Sie den Elektrodenabstand auf 0,0635 cm (0,025 in.) ein. Die Zündungseinstellung ist festgelegt, d.h. sie kann nicht verändert werden.

1. Drehen Sie, und ziehen Sie dann den Zündkerzenschuh heraus.
2. Entnehmen Sie die Zündkerze vom Zylinder, und entsorgen Sie sie.
3. Verwenden Sie Ersatzzündkerzen der Marke Champion RCJ-6Y, und befestigen Sie diese mit einem 19 mm Steckschlüssel.
4. Setzen Sie den Zündkerzenschuh wieder ein.

ERSETZEN DES KRAFTSTOFFILTERS

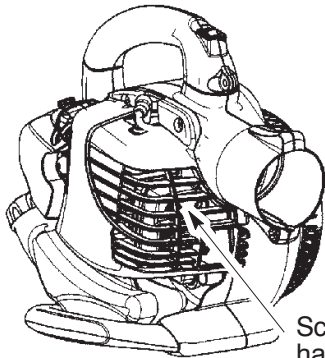
Um den Kraftstoffilter zu ersetzen, lassen Sie das Gerät zunächst leerlaufen, bis aller Treibstoff verbraucht ist. Entfernen Sie anschließend den Tankdeckel mit der Haltevorrichtung vom Tank. Ziehen Sie den Filter vom Tank, und trennen Sie ihn von der Kraftstoffleitung. Setzen Sie den neuen Kraftstoffilter in die Kraftstoffleitung, und montieren Sie die übrigen Teile wieder zusammen.



WARTUNG

PRÜFUNG DER HALTESCHRAUBEN DER SCHALLDÄMPFER

Prüfen Sie einmal im Jahr, ob die Halteschrauben der Schalldämpfer sicher und fest angezogen sind, um Beschädigungen zu verhindern.



Schalldämpfer-halteschrauben

EINSTELLUNG DES VERGASERS

Der Vergaser wurde im Werk genau eingestellt. Eine Justierung der Leerlaufgeschwindigkeit kann unter folgenden Bedingungen erforderlich werden:

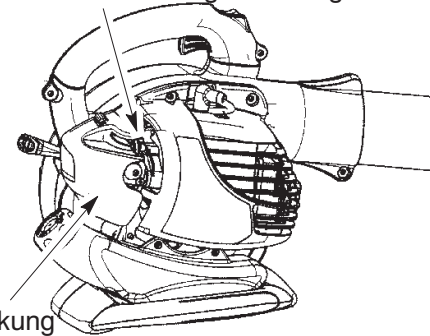
- Der Motor geht bei losgelassenem Handgashebel nicht in den Leerlauf.

Leerlaufjustierung

Lassen Sie das Gerät im Leerlauf laufen. Justieren Sie die Leerlaufgeschwindigkeit, damit die Maschine läuft, ohne zu stoppen (Leerlaufgeschwindigkeit zu niedrig).

- Drehen Sie die Schraube für die Leerlaufgeschwindigkeit im Uhrzeigersinn, um die Motorumdrehung zu erhöhen, falls der Motor stoppt oder abstirbt.
- Drehen Sie die Schraube für die Leerlaufgeschwindigkeit entgegen den Uhrzeigersinn, um die Motorumdrehung zu verringern.

Schraube für die Leerlaufgeschwindigkeit



Abdeckung

Sollten Sie weitere Fragen haben oder Hilfe bei diesem Vorgang benötigen, wenden Sie sich bitte an unsere Vertragshändler.

LAGERUNG

⚠ ACHTUNG: Bereiten Sie Ihr Gerät am Ende der Saison oder wenn Sie es länger als 30 Tage nicht benötigen auf die Lagerung vor.

- Lassen Sie den Motor abkühlen, und sichern Sie das Gerät, bevor Sie es lagern oder transportieren.
- Lagern Sie Gerät und Treibstoff an einem gut belüfteten Ort, der sicher vor Funkenflug und offenem Feuer von Geräten wie Wassererhitzern, Elektromotoren, Schaltern, Öfen usw. ist.
- Lagern Sie das Gerät mit allen Schutzvorrichtungen. Legen Sie das Gerät so ab, daß sich niemand versehentlich an scharfen Geräteteile verletzen kann.
- Bewahren Sie Gerät und Treibstoff außer Reichweite von Kindern auf.

AUSSENFLÄCHEN

- Reinigen Sie Ihr Gerät sorgfältig, bevor Sie es für längere Zeit lagern. Bewahren Sie das Gerät an einem sauberen, trockenen Ort auf.
- Die Metallaußenflächen sollten leicht geölt werden.

INTERNER MOTOR

- Entfernen Sie die Zündkerzen, und füllen Sie einen Teelöffel Öl für (luftgekühlte) Zweitaktmotoren in die Zündkerzenöffnung. Ziehen Sie acht- bis zehnmal langsam an der Starterschnur, um das Öl zu verteilen.
- Ersetzen Sie die Zündkerze mit einer Kerze des entsprechenden Typs und Wärmewerts.
- Reinigen Sie den Luftfilter.
- Überprüfen Sie das gesamte Gerät auf lockere Schrauben, Muttern und Bolzen. Ersetzen Sie alle beschädigten, brüchigen oder abgenutzten Geräteteile.
- Beginnen Sie die neue Saison immer mit frischem Treibstoff im richtigen Benzin-Öl-Verhältnis.

SONSTIGES

- Lagern Sie keinen Treibstoff für die nächste Saison.
- Ersetzen Sie Ihren Treibstoffkanister, sobald er zu rosten beginnt.

FEHLERBEHEBUNGSTABELLE



VORSICHT!: Die Zündkerze ist vor Wartungsarbeiten zu entfernen, außer bei Vergasereinstellungen.

MÜHE	GRUND	LÖSUNG
Motor startet nicht.	<ol style="list-style-type: none"> 1. Motor geflutet. 2. Benzintank leer. 3. Zündkerze zündet nicht. 4. Brennstoff gelangt nicht in Vergaser. 5. Niedrige Kompression. 	<ol style="list-style-type: none"> 1. Siehe "Startanweisungen". 2. Füllen Sie den Tank mit der korrekten Brennstoffmischung. 3. Installieren Sie eine neue Zündkerze. 4. Prüfen Sie, ob der Brennstofffilter verunreinigt ist; ersetzen. Prüfen Sie, ob die Brennstoffleitung geknickt oder geplatzt ist; reparieren bzw. ersetzen Sie sie. 5. Kontaktieren Sie einen Vertragshändler.
Motor geht nicht in Ruhestellung.	<ol style="list-style-type: none"> 1. Brennstoff gelangt nicht in Vergaser. 2. Vergaser muss eingestellt werden. 3. Kurbelwellendichtungen sind verschlissen. 4. Niedrige Kompression. 	<ol style="list-style-type: none"> 1. Prüfen Sie, ob der Brennstofffilter verunreinigt ist; ersetzen. Prüfen Sie, ob die Brennstoffleitung geknickt oder geplatzt ist; reparieren bzw. ersetzen Sie sie. 2. Kontaktieren Sie einen Vertragshändler. 3. Kontaktieren Sie einen Vertragshändler. 4. Kontaktieren Sie einen Vertragshändler.
Motor kann nicht beschleunigt werden, hat keine Kraft oder schaltet sich bei Belastung aus.	<ol style="list-style-type: none"> 1. Luftfilter ist verschmutzt. 2. Brennstoff gelangt nicht in Vergaser. 3. Zündkerze verschmutzt. 4. Funkengangnetz ist verschmutzt. 5. Vergaser muss eingestellt werden. 6. Kohleablagerungen. 7. Kompression low 	<ol style="list-style-type: none"> 1. Reinigen oder ersetzen Sie den Luftfilter. 2. Prüfen Sie, ob der Brennstofffilter verunreinigt ist; ersetzen. Prüfen Sie, ob die Brennstoffleitung geknickt oder geplatzt ist; reparieren bzw. ersetzen Sie sie. 3. Reinigen oder ersetzen Sie die Zündkerze; stellen Sie den Elektrodenabstand neu ein. 4. Ersetzen Sie den Funkengangnetz. 5. Kontaktieren Sie einen Vertragshändler. 6. Kontaktieren Sie einen Vertragshändler. 7. Kontaktieren Sie einen Vertragshändler.
Motor qualmt übermäßig.	<ol style="list-style-type: none"> 1. Choke auf Halbposition. 2. Falsche Brennstoffmischung. 3. Luftfilter ist verschmutzt. 4. Vergaser muss eingestellt werden. 	<ol style="list-style-type: none"> 1. Variieren Sie die Position des Choke. 2. Siehe "Brennstoffeingabe in Ihr Gerät." 3. Reinigen oder ersetzen Sie den Luftfilter. 4. Kontaktieren Sie einen Vertragshändler.
Motor läuft heiß.	<ol style="list-style-type: none"> 1. Falsche Brennstoffmischung. 2. Falsche Zündkerze.. 3. Vergaser muss eingestellt werden. 4. Kohleablagerungen. 	<ol style="list-style-type: none"> 1. Siehe "Brennstoffeingabe in Ihr Gerät." 2. Durch korrekte Zündkerze ersetzen. 3. Kontaktieren Sie einen Vertragshändler. 4. Kontaktieren Sie einen Vertragshändler.

KONFORMITÄTSERKLÄRUNG

EC-Konformitätserklärung (Gilt nur für Europa)

Wir, **Husqvarna AB, SE-561 82 Huskvarna, Schweden**, Tel: +46-36-146500, erklären hiermit als autorisierter Vertreter der Gemeinschaft, daß die Laubbläser/-sauger der Modelle **McCulloch GBV 325** ab Seriennummer des Baujahrs 2012 aufwärts (die Jahreszahl wird im Klartext auf dem Typenschild angegeben, mitsamt einer nachfolgenden Seriennummer), den Vorschriften folgender **RICHTLINIE DES RATES** entsprechen:

vom 17. Mai 2006 "Maschinen-Richtlinie" **2006/42/EG**;

vom 15 Dezember 2004 "über elektromagnetische Verträglichkeit" **2004/108/EG**, einschließlich der jetzt geltenden Nachträge.

vom 8. Mai 2000 "über umweltbelastende Geräuschemissionen von zur Verwendung im Freien vorgesehenen Geräten und Maschinen" gemessen nach Anlage V vom **2000/14/EG**. Für Information betreffend die Geräuschemissionen, siehe das Kapitel Technische Daten.

Folgende Normen wurden angewendet: **EN ISO 12100-1/A1:2009, EN ISO 12100-2/A1:2009, CISPR 12:2007**.

SMP, Svensk Maskinprovning AB, Fyrisborgsgatan 3, S-754 50 Uppsala, Schweden, hat die freiwillige Typenprüfung für Husqvarna AB ausgeführt. Das Zertifikat hat die Nummer: **SEC/09/2024**.

12.11.15



Ronnie E. Goldman, Technischer Direktor
Bevollmächtigter Vertreter für Husqvarna AB,
verantwortlich für die technische Dokumentation

TECHNISCHE DATEN

MODELL: GBV 325**MOTOR**

Motorhubraum, cm ³	25
Maximale Maschinenleistung, nach ISO 8893, kW	0,75
Leerlauf +/- 400, U/min	3700
Katalysatorschalldämpfer	Ja

ZÜNDANLAGE

Zündkerze	Champion RCJ-6Y
Elektrodenabstand, mm	0,6

KRAFTSTOFF- UND SCHMIERSYSTEM

Tankfassungsvermögen, cm ³	540
---------------------------------------	-----

GEWICHT

Mit Rohr, bei leerem Tank, kg	4,4
-------------------------------	-----

GERÄUSCHEMISSIONEN**(siehe Anmerkung 1)**

Gemessene Schallleistung dB(A)	103,9
Garantierte Schallleistung L _{WA} dB(A)	108,0

SCHALLPEGEL**(siehe Anmerkung 2)**

Äquivalenter Schalldruckpegel wert am Ohr des Anwenders, gemessen gemäß ISO 22868, dB(A)

Ausgestattet mit Blasrohr und Blasdüse (Original)	96,7
Ausgestattet mit Saugrohr (Original)	98,6

VIBRATIONSPEGEL**(siehe Anmerkung 3)**

Äquivalente Vibrationspegel (a_{hv,eq}) an den Griffen, gemessen gemäß ISO 22867, m/s²

Ausgestattet mit Blasrohr und Blasdüse (Original), rechts	10,1
Ausgestattet mit Saugrohr (Original), links/rechts	8,2/10,4

Anmerkung 1: Umweltbelastende Geräuschemission gemessen als Schallleistung (L_{WA}) gemäß EG-Richtlinie 2000/14/EG. Der aufgezeichnete Lautstärkepegel für die Maschine wurde unter Verwendung der originalen Schneidausrüstung mit dem höchsten Pegel gemessen. Die Differenz zwischen garantiertem und gemessenem Lautstärkepegel besteht darin, dass bei der garantierten Lautstärke auch eine Streuung im Messergebnis und Variationen zwischen verschiedenen Maschinen desselben Modells gemäß der Richtlinie 2000/14/EG berücksichtigt werden.

Anmerkung 2: Berichten zufolge entspricht der Schalldruckpegel für diese Maschine normalerweise einer Ausbreitungsklasse (standardmäßige Ausbreitung) von 1 dB(A).

Anmerkung 3: Berichten zufolge liegt der äquivalente Vibrationspegel normalerweise bei einer Ausbreitungsklasse (Standardabweichung) von 1 m/s².



**Original instructions
Instructions d'origine
Originalanweisungen**

**Instrucciones originales
Istruzioni originali
Originele instructies**

115504726 Rev. 3 03/04/14 KAP