



SINUS 85

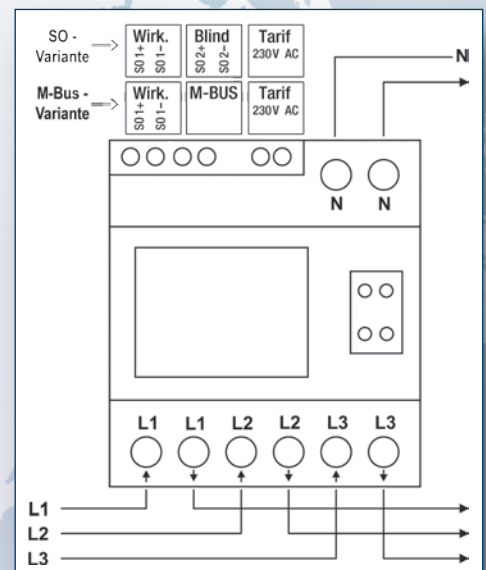


- Digitaler Drehstromzähler, direktmessend bis 85 A / Phase
- 3 x 230 / 400 V
- 4 TE (72 mm) Einbaubreite
- mit EU-gültiger MID-Beglaubigung
- optional mit M-BUS lieferbar
- Made in Germany

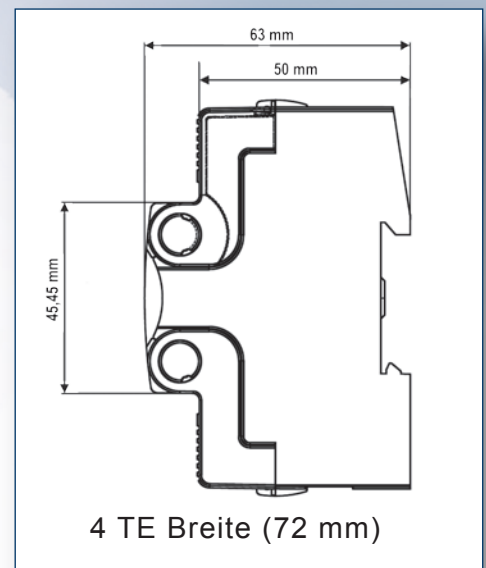
Technische Daten

- ▶ Digitaler Drehstromzähler bis 85A Direktmessung
- ▶ Zur Messung von Wirk- und Blindenergie mit Rücklaufsperr
Nennspannung: 3x230 / 400 V
Nenn- (Maximal-)strom: 5 (85) A, Messbereich: 0,25 ... 85 A
Nennfrequenz: 50 Hz
Genauigkeitsklasse 1 (class B)
Arbeitstemperaturbereich: -10°C ... +45°C
Einbaubreite 4 TE (72 mm)
- ▶ LC-Display 8-stellig (6+2 Nachkommastellen)
- ▶ Installationsselbsttest
- ▶ Zweitarif-Zähler HT/NT mit Tarifumschaltengang
- ▶ Mit 2 N-Klemmen (Durchschleifen des Neutralleiters)
- ▶ Mit 2 S0-Impulsausgängen für Wirk- und Blindenergie, mit 500 Imp./ kWh / kvarh
- ▶ Mit 2 LED's für Wirk- und Blindenergie, Dauerlicht bei Netzanschluss ohne Last und proportional zur Leistung blinkend mit 5000 Imp./ kWh / kvarh
- ▶ Im Menü kann angezeigt werden:
Spannung (V), Strom (A), Leistung (W), Scheinleistung (VA), Blindleistung (var), Frequenz (Hz), Leistungsfaktor (cos phi)
- ▶ Optional ab Werk einstellbare S0-Impulsanzahl und Impulslänge
- ▶ Optional mit integriertem M-BUS lieferbar

Anschluss SINUS 85



Maßzeichnung SINUS 85



Irrtümer und technische Änderungen vorbehalten