



VOLTCRAFT®

DIGITAL-MULTIMETER VC-125

Ⓛ BEDIENUNGSANLEITUNG

SEITE 1 - 23

DIGITAL-MULTIMETER VC-125

Ⓜ OPERATING INSTRUCTIONS

PAGE 24 - 44

MULTIMÈTRE NUMÉRIQUE VC-125

Ⓧ NOTICE D'EMPLOI

PAGE 45 - 65

DIGITALE MULTIMETER VC-125

Ⓝ GEBRUIKSAANWIJZING

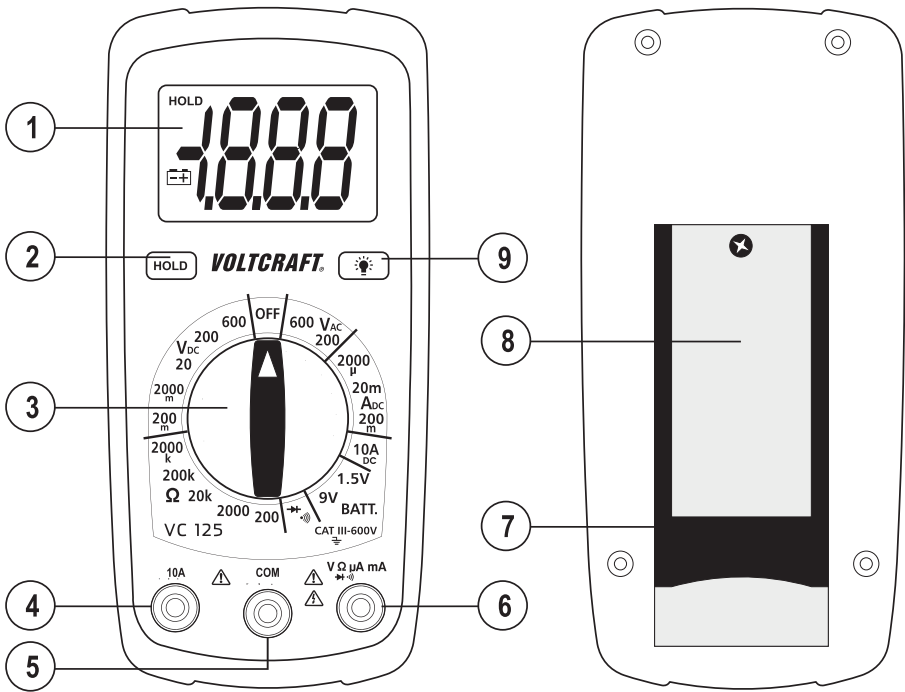
PAGINA 66 - 89

Best.-Nr. / Item no. /
N° de commande / Bestelnr.:
1214405



VERSION 09/16

	Seite
1. EINFÜHRUNG	4
2. BESTIMMUNGSGEMÄSSE VERWENDUNG	5
3. BEDIENELEMENTE	6
4. LIEFERUMFANG	6
5. SICHERHEITSHINWEISE	6
6. PRODUKTBESCHREIBUNG	9
7. DISPLAY-ANGABEN UND SYMBOLE	10
8. MESSBETRIEB	11
a) Multimeter einschalten	11
b) Spannungsmessung „V“	12
c) Gleichstrommessung „A DC“	13
d) Gleichstrommessung „mA/μA DC“	14
e) Widerstandsmessung	15
f) Akustische Durchgangsprüfung	15
g) Diodentest	16
h) Batterietest	16
9. ZUSATZFUNKTIONEN	17
a) HOLD-Funktion	17
b) Displaybeleuchtung	17
10. REINIGUNG UND WARTUNG	17
a) Allgemein	17
b) Reinigung	18
c) Einsetzen und Wechseln der Batterie	18
d) Sicherungswechsel	19
11. ENTSORGUNG	20
12. BEHEBUNG VON STÖRUNGEN	20
13. TECHNISCHE DATEN	21



1. EINFÜHRUNG

Sehr geehrter Kunde,

mit diesem Voltcraft®-Produkt haben Sie eine sehr gute Entscheidung getroffen, für die wir Ihnen danken möchten.

Sie haben ein überdurchschnittliches Qualitätsprodukt aus einer Marken-Familie erworben, die sich auf dem Gebiet der Mess-, Lade- und Netztechnik durch besondere Kompetenz und permanente Innovation auszeichnet.

Mit Voltcraft® werden Sie als anspruchsvoller Bastler ebenso wie als professioneller Anwender auch schwierigen Aufgaben gerecht. Voltcraft® bietet Ihnen zuverlässige Technologie zu einem außergewöhnlich günstigen Preis-Leistungs-Verhältnis.

Wir sind uns sicher: Ihr Start mit Voltcraft ist zugleich der Beginn einer langen und guten Zusammenarbeit.

Viel Spaß mit Ihrem neuen Voltcraft®-Produkt!

Bei technischen Fragen wenden Sie sich bitte an:

Deutschland: www.conrad.de/kontakt

Österreich: www.conrad.at
www.business.conrad.at

Schweiz: www.conrad.ch
www.biz-conrad.ch

2. BESTIMMUNGSGEMÄSSE VERWENDUNG

- Messen und Anzeigen der elektrischen Größen im Bereich der Messkategorie CAT III bis max. 600 V gegen Erdpotential, gemäß EN 61010-1 sowie alle niedrigeren Messkategorien. Das Messgerät darf nicht in der Messkategorie CAT IV eingesetzt werden.
- Messen von Gleich- und Wechselspannung bis max. 600 V
- Messen von Gleichstrom bis max. 10 A
- Messen von Widerständen bis 2000 k Ω
- Akustische Durchgangsprüfung (<30 Ω)
- Diodentest
- Batterietest für 9 V-Block- und 1,5 V Rundzellen-Batterien

Die Messfunktionen werden über den Drehschalter angewählt. Die Messbereichswahl erfolgt in allen Messfunktionen manuell.

Beim VC-125 werden im AC-Spannungsmessbereich Mittelwerte angezeigt. Die Polarität wird bei negativem Messwert automatisch mit Minus-Vorzeichen (-) dargestellt.

Die Anwendung einer persönlichen Schutzausrüstung ist für Messungen in CAT III Umgebung empfehlenswert. Das Messgerät darf nicht in der Messkategorie CAT IV eingesetzt werden.

Betrieben wird das Multimeter mit einer handelsüblichen 9V Block-Batterien (Typ 6F22, NEDA1604 oder baugleich). Der Betrieb ist nur mit dem angegebenen Batterietyp zulässig. Akkus sollten aufgrund der geringeren Kapazität und der daraus resultierenden kürzeren Betriebszeit nicht verwendet werden.

Das Multimeter darf im geöffneten Zustand, mit geöffnetem Batteriefach oder fehlendem Batteriefachdeckel nicht betrieben werden.

Messungen in explosionsgefährdeten Bereichen (Ex) oder Feuchträumen bzw. unter widrigen Umgebungsbedingungen sind nicht zulässig. Widrige Umgebungsbedingungen sind: Nässe oder hohe Luftfeuchtigkeit, Staub und brennbare Gase, Dämpfe oder Lösungsmittel sowie Gewitter bzw. Gewitterbedingungen wie starke elektrostatische Felder usw.

Verwenden Sie zum Messen nur Messleitungen bzw. Messzubehör, welche auf die Spezifikationen des Multimeters abgestimmt sind.

Das Messgerät darf nur von Personen bedient werden, welche mit den erforderlichen Vorschriften für die Messung und den möglichen Gefahren vertraut sind. Die Verwendung der persönlichen Schutzausrüstung wird empfohlen.

Eine andere Verwendung als zuvor beschrieben, führt zur Beschädigung dieses Produktes, außerdem ist dies mit Gefahren wie z.B. Kurzschluss, Brand, elektrischer Schlag etc. verbunden. Das gesamte Produkt darf nicht geändert bzw. umgebaut werden!

Lesen Sie die Bedienungsanleitung sorgfältig durch, und bewahren Sie diese für späteres Nachschlagen auf.

Die Sicherheitshinweise sind unbedingt zu beachten!

3. BEDIENELEMENTE

- 1 Display
- 2 HOLD-Taste mit Rastfunktion zum Festhalten der Messanzeige
- 3 Drehschalter zur Messfunktionswahl
- 4 10 A-Strommessbuchse
- 5 COM-Messbuchse (Bezugspotenzial, „Minuspotenzial“)
- 6 VΩmA-Messbuchse („Pluspotenzial“)
- 7 Aufstellbügel ausklappbar
- 8 Batteriefach
- 9 Taste für Displaybeleuchtung

4. LIEFERUMFANG

- Digital-Multimeter VC-125
- 9V Block-Batterie
- 2 Sicherheitsmessleitungen mit abnehmbaren CAT III Abdeckkappen
- Bedienungsanleitung

5. SICHERHEITSHINWEISE



Lesen Sie bitte vor Inbetriebnahme die komplette Anleitung durch, sie enthält wichtige Hinweise zum korrekten Betrieb.

Bei Schäden, die durch Nichtbeachten dieser Bedienungsanleitung verursacht werden, erlischt die Gewährleistung/Garantie! Für Folgeschäden übernehmen wir keine Haftung!

Bei Sach- oder Personenschäden, die durch unsachgemäße Handhabung oder Nichtbeachten der Sicherheitshinweise verursacht werden, übernehmen wir keine Haftung! In solchen Fällen erlischt die Gewährleistung/Garantie.

Dieses Gerät hat das Werk in sicherheitstechnisch einwandfreien Zustand verlassen.

Um diesen Zustand zu erhalten und einen gefahrlosen Betrieb sicherzustellen, muss der Anwender die Sicherheitshinweise und Warnvermerke beachten, die in dieser Gebrauchsanweisung enthalten sind.

Folgende Symbole gilt es zu beachten:



Ein in einem Dreieck befindliches Ausrufezeichen weist auf wichtige Hinweise in dieser Bedienungsanleitung hin, die unbedingt zu beachten sind.



Ein Blitzsymbol im Dreieck warnt vor einem elektrischen Schlag oder der Beeinträchtigung der elektrischen Sicherheit des Geräts.



Das „Pfeil“-Symbol ist zu finden, wenn Ihnen besondere Tipps und Hinweise zur Bedienung gegeben werden sollen.



Dieses Gerät ist CE-konform und erfüllt die erforderlichen nationalen und europäischen Richtlinien



Schutzklasse 2 (doppelte oder verstärkte Isolierung, schutzisoliert).



Achtung Anleitung lesen.

CAT I

Messkategorie I für Messungen an elektrischen und elektronischen Geräten, welche nicht direkt mit Netzspannung versorgt werden (z.B. batteriebetriebene Geräte, Schutzkleinspannung, Signal- und Steuerspannungen etc.)

CAT II

Messkategorie II für Messungen an elektrischen und elektronischen Geräten, welche über einen Netzstecker direkt mit Netzspannung versorgt werden. Diese Kategorie umfasst auch alle kleineren Kategorien (z.B. CAT I zur Messung von Signal- und Steuerspannungen).

CAT III

Messkategorie III für Messungen in der Gebäudeinstallation (z.B. Steckdosen oder Unterverteilungen). Diese Kategorie umfasst auch alle kleineren Kategorien (z.B. CAT II zur Messung an Elektrogeräten). Der Messbetrieb in CAT III ist nur mit Messspitzen mit einer maximalen freien Kontaktlänge von 4 mm bzw. mit Abdeckkappen über den Messspitzen zulässig.

CAT IV

Messkategorie IV für Messungen an der Quelle der Niederspannungsinstallation (z.B. Hauptverteilung, Haus-Übergabepunkte der Energieversorger etc.) und im Freien (z.B. Arbeiten an Erdkabel, Freileitung etc.). Diese Kategorie umfasst auch alle kleineren Kategorien. Der Messbetrieb in CAT IV ist nur mit Messspitzen mit einer maximalen freien Kontaktlänge von 4 mm bzw. mit Abdeckkappen über den Messspitzen zulässig.



Erdpotential

Aus Sicherheits- und Zulassungsgründen (CE) ist das eigenmächtige Umbauen und/oder Verändern des Gerätes nicht gestattet.

Wenden Sie sich an eine Fachkraft, wenn Sie Zweifel über die Arbeitsweise, die Sicherheit oder den Anschluss des Gerätes haben.

Messgeräte und Zubehör sind kein Spielzeug und gehören nicht in Kinderhände!

In gewerblichen Einrichtungen sind die Unfallverhütungsvorschriften des Verbandes der gewerblichen Berufsgenossenschaften für elektrische Anlagen und Betriebsmittel zu beachten.

In Schulen und Ausbildungseinrichtungen, Hobby- und Selbsthilfwerkstätten ist der Umgang mit Messgeräten durch geschultes Personal verantwortlich zu überwachen.

Stellen Sie vor jeder Messung sicher, dass sich das Messgerät nicht in einem anderen Messbereich befindet. Achten Sie ebenso darauf, dass die HOLD-Taste zu Messbeginn nicht gedrückt wurde (Displayanzeige bei gedrückter HOLD-Taste „HOLD“). Bei gedrückter HOLD-Taste zu Messbeginn, wird kein Messwert angezeigt!

Bei Verwendung der Messleitungen ohne Abdeckkappen dürfen Messungen zwischen Messgerät und Erdpotential nicht oberhalb der Messkategorie CAT II durchgeführt werden.

Bei Messungen in der Messkategorie CAT III müssen die Abdeckkappen auf die Messspitzen gesteckt werden, um versehentliche Kurzschlüsse während der Messung zu vermeiden.

Stecken Sie die Abdeckkappen auf die Messspitzen, bis diese Einrasten. Zum Entfernen ziehen Sie die Kappen mit etwas Kraft von den Spitzen.

Vor jedem Wechsel des Messbereiches sind die Messspitzen vom Messobjekt zu entfernen.

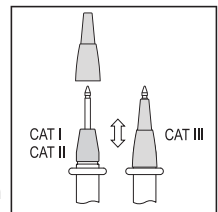
Die Spannung zwischen den Anschlusspunkten des Messgeräts und Erdpotential darf 600 V DC/AC in CAT III nicht überschreiten.

Seien Sie besonders Vorsichtig beim Umgang mit Spannungen >33 V Wechsel- (AC) bzw. >70 V Gleichspannung (DC)! Bereits bei diesen Spannungen können Sie bei Berührung elektrischer Leiter einen lebensgefährlichen elektrischen Schlag erhalten.

Um einen elektrischen Schlag zu vermeiden, achten Sie darauf, dass Sie die zu messenden Anschlüsse/Messpunkte während der Messung nicht, auch nicht indirekt, berühren. Über die fühlbaren Griffbereichsmarkierungen an den Messspitzen darf während des Messens nicht gegriffen werden.

Überprüfen Sie vor jeder Messung Ihr Messgerät und deren Messleitungen auf Beschädigung(en). Führen Sie auf keinen Fall Messungen durch, wenn die schützende Isolierung beschädigt (ingerissen, abgerissen usw.) ist. Die beiliegenden Messkabel haben einen Verschleißindikator. Bei einer Beschädigung wird eine zweite, andersfarbige Isolierschicht sichtbar. Das Messzubehör darf nicht mehr verwendet werden und muss ausgetauscht werden.

Verwenden Sie das Multimeter nicht kurz vor, während oder kurz nach einem Gewitter (Blitzschlag! / energiereiche Überspannungen!). Achten Sie darauf, dass ihre Hände, Schuhe, Kleidung, der Boden, Schaltungen und Schaltteile usw. unbedingt trocken sind.



Vermeiden Sie den Betrieb in unmittelbarer Nähe von:

- starken magnetischen oder elektromagnetischen Feldern
- Sendeantennen oder HF-Generatoren.

Dadurch kann der Messwert verfälscht werden.

Wenn anzunehmen ist, dass ein gefahrloser Betrieb nicht mehr möglich ist, so ist das Gerät außer Betrieb zu setzen und gegen unbeabsichtigten Betrieb zu sichern. Es ist anzunehmen, dass ein gefahrloser Betrieb nicht mehr möglich ist, wenn:

- das Gerät sichtbare Beschädigungen aufweist,
- das Gerät nicht mehr arbeitet und
- nach längerer Lagerung unter ungünstigen Verhältnissen oder
- nach schweren Transportbeanspruchungen.

Schalten Sie das Messgerät niemals gleich dann ein, wenn dieses von einem kalten in einen warmen Raum gebracht wird. Das dabei entstandene Kondenswasser kann unter Umständen Ihr Gerät zerstören. Lassen Sie das Gerät uneingeschaltet auf Zimmertemperatur kommen.

Lassen Sie das Verpackungsmaterial nicht achtlos liegen; dieses könnte für Kinder zu einem gefährlichen Spielzeug werden.

Beachten Sie auch die Sicherheitshinweise in den einzelnen Kapiteln.

6. PRODUKTBESCHREIBUNG

Die Messwerte werden am Multimeter (im folgendem DMM genannt) in einer beleuchtbaren Digitalanzeige dargestellt. Die Messwertanzeige des DMM umfasst 2000 Counts (Count = kleinster Anzeigewert).

Das Messgerät ist sowohl im Hobby- als auch im professionellen Bereich bis CAT III einsetzbar.

In den abgewinkelten Steckern der beiliegenden Messleitungen befinden sich Transportschutzkappen. Entfernen Sie diese, bevor Sie die Stecker in die Messgeräte-Buchsen stecken.

An der Rückseite ist ein ausklappbarer Aufstellbügel (7) vorhanden, mit dem das DMM in eine schräge Position gestellt werden kann. Dies erleichtert die Ablesung des Displays.




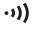


Drehschalter (3)

Die einzelnen Messfunktionen und Messbereiche werden über einen Drehschalter angewählt.

Das Multimeter ist in der Schalterposition „OFF“ ausgeschaltet. Schalten Sie das Messgerät bei Nichtgebrauch immer aus.

7. DISPLAY-ANGABEN UND SYMBOLE

Folgende Symbole und Angaben sind am Gerät oder im Display vorhanden.

OFF	Schalterstellung „Aus“
HOLD	Data-Hold-Funktion aufrufen/abschalten. Data-Hold-Funktion ist aktiv
OL	Überlauf-Anzeige; der Messbereich wurde überschritten
	Batteriewechselsymbol. Erscheint dieses Symbol im Display, muss umgehendst die Batterie gewechselt werden, um Messfehler zu vermeiden!
	Symbol für die verwendeten Batteriedaten
	Symbol für den Diodentest
	Symbol für den akustischen Durchgangsprüfer
~ AC	Symbol für Wechselstrom
≡ DC	Symbol für Gleichstrom
V, mV	Volt (Einheit der elektrischen Spannung), Milli-Volt (exp.-3)
A, mA, μ A	Ampère (Einheit der elektrischen Stromstärke), Milli-Ampère (exp.-3), Micro-Ampère (exp.-6)
Ω , k Ω	Ohm (Einheit des elektrischen Widerstandes), Kilo-Ohm (exp.3)
	Taste zur Ein- und Ausschaltung der Displaybeleuchtung
	Symbol für die verwendeten Sicherungen
BATT.	Messfunktion für Batterietest

8. MESSBETRIEB



Überschreiten Sie auf keinen Fall die max. zulässigen Eingangsgrößen. Berühren Sie keine Schaltungen oder Schaltungsteile, wenn darin höhere Spannungen als 33 V ACrms oder 70 V DC anliegen können! Lebensgefahr!



Kontrollieren Sie vor Messbeginn die angeschlossenen Messleitungen auf Beschädigungen wie z.B. Schnitte, Risse oder Quetschungen. Defekte Messleitungen dürfen nicht mehr benutzt werden! Lebensgefahr!

Über die fühlbaren Griffbereichsmarkierungen an den Messspitzen darf während des Messens nicht gegriffen werden.

Es dürfen immer nur die zwei Messleitungen am Messgerät angeschlossen sein, welche zum Messbetrieb benötigt werden. Entfernen Sie aus Sicherheitsgründen alle nicht benötigten Messleitungen vom Messgerät, bevor Sie eine Messung durchführen.

Messungen in Stromkreisen >33 V/AC und >70 V/DC dürfen nur von Fachkräften und eingewiesenen Personen durchgeführt werden, die mit den einschlägigen Vorschriften und den daraus resultierenden Gefahren vertraut sind.

Stellen Sie vor jeder Messung sicher, dass sich das Messgerät nicht in einem anderen Messbereich befindet. Achten Sie ebenso darauf, dass die HOLD-Taste zu Messbeginn nicht gedrückt wurde (Displayanzeige bei gedrückter HOLD-Taste „HOLD“). Bei gedrückter HOLD-Taste zu Messbeginn, wird kein Messwert angezeigt!

Beachten Sie die erforderlichen Sicherheitshinweise, Vorschriften und Schutzmaßnahmen zur Eigensicherung.



Beginnen Sie die Messungen immer mit dem größten Messbereich. Schalten Sie danach bei Bedarf in den nächst kleineren Messbereich. Vor einem Messbereichswechsel immer die Messspitzen vom Messobjekt entfernen. Sobald „OL“ (= Überlauf) erscheint, haben Sie den Messbereich überschritten.

a) Multimeter einschalten

Das Multimeter wird über den Drehschalter ein- und ausgeschaltet. Drehen Sie den Drehschalter (3) in die entsprechende Messfunktion. Zum Ausschalten bringen Sie den Drehschalter in Position „OFF“. Schalten Sie das Messgerät bei Nichtgebrauch immer aus.

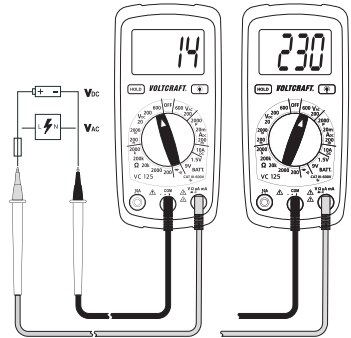


Bevor Sie mit dem Messgerät arbeiten können, muss erst die beiliegende Batterie eingesetzt werden. Das Einsetzen und Wechseln der Batterie ist im Kapitel „Reinigung und Wartung“ beschrieben.

b) Spannungsmessung „V“

Zur Messung von Gleichspannungen „V DC“ (V ---) gehen Sie wie folgt vor:

- Schalten Sie das DMM ein und wählen den entsprechenden Messbereich „V DC“.
- Stecken Sie die rote Messleitung in die V-Messbuchse (6), die schwarze Messleitung in die COM-Messbuchse (5).
- Verbinden Sie die beiden Messspitzen mit dem Messobjekt (Batterie, Schaltung usw.). Die rote Messspitze entspricht dem Pluspol, die schwarze Messspitze dem Minuspol.
- Der aktuelle Messwert wird im Display angezeigt.
- Entfernen Sie nach Messende die Messleitungen vom Messobjekt und schalten Sie das DMM aus.



➔ Sobald bei der Gleichspannung ein Minus „-“ vor dem Messwert erscheint, ist die gemessene Spannung negativ (oder die Messleitungen sind vertauscht).

Der Spannungsbereich „V DC“ weist einen Eingangswiderstand von $>1 \text{ MOhm}$ auf.

Zur Messung von Wechselspannungen „V AC“ (V ~) gehen Sie wie folgt vor:

- Schalten Sie das DMM ein und wählen den entsprechenden Messbereich „V AC“.
- Stecken Sie die rote Messleitung in die V-Messbuchse (6), die schwarze Messleitung in die COM-Messbuchse (5).
- Verbinden Sie die beiden Messspitzen mit dem Messobjekt (Generator, Netzspannung usw.).
- Der aktuelle Messwert wird im Display angezeigt.
- Entfernen Sie nach Messende die Messleitungen vom Messobjekt und schalten Sie das DMM aus.

➔ Der Spannungsbereich „V AC“ weist einen Eingangswiderstand von $>1 \text{ M}\Omega$ auf.

c) Gleichstrommessung „A DC“



Die max. zulässige Spannung im Strommesskreis gegen Erdpotential darf 600 V in CAT II und CAT III nicht überschreiten.

Die Strommessung erfolgt immer in Reihe zum Verbraucher. Vor dem Anschluss des Messgerätes muss der Stromkreis stromlos geschaltet werden. Nach Messende immer erst den Messkreis stromlos schalten, bevor die Messleitungen entfernt werden. Dies verhindert die Entstehung von Lichtbögen.

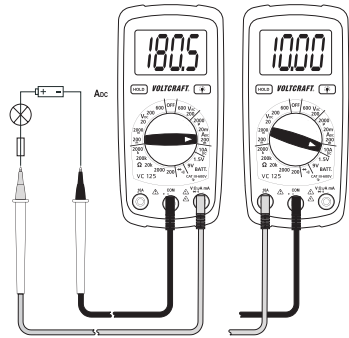
Strommessungen >5 A dürfen max. für 30 Sekunden und mit einer Messpause von mind. 15 Minuten durchgeführt werden.

Zur Messung von Gleichströmen (A DC $\overleftarrow{\text{---}}$) >200 mA gehen Sie wie folgt vor:

- Schalten Sie das DMM am Drehschalter (3) ein und wählen den Messbereich „10 A“.
- Stecken Sie die rote Messleitung in die 10A-Messbuchse (4), die schwarze Messleitung in die COM-Messbuchse (5).
- Verbinden Sie die beiden Messspitzen in Reihe zum Verbraucher. Die rote Messspitze entspricht dem Pluspol, die schwarze Messspitze dem Minuspol. Schalten Sie den Mess-Stromkreis ein.
- Der Messwert wird im Display angezeigt.

➔ Sobald bei Gleichstrommessung ein Minus „-“ vor dem Messwert erscheint, verläuft der Strom entgegengesetzt (oder die Messleitungen sind vertauscht).

- Schalten Sie nach Messende den Messkreis stromlos und entfernen Sie die Messspitzen vom Messobjekt. Schalten Sie das Gerät aus. Drehen Sie den Drehschalter in Position „OFF“.



d) Gleichstrommessung „mA/μA DC“



Die max. zulässige Spannung im Strommesskreis gegen Erdpotential darf 600 V in CAT II und CAT III nicht überschreiten.

Die Strommessung erfolgt immer in Reihe zum Verbraucher. Vor dem Anschluss des Messgerätes muss der Stromkreis stromlos geschaltet werden. Nach Messende immer erst den Messkreis stromlos schalten, bevor die Messleitungen entfernt werden. Dies verhindert die Entstehung von Lichtbögen.

Der Innenwiderstand des Messgerätes verursacht durch die integrierte Sicherung im mA-Messbereich einen geringen Spannungsabfall im Messkreis (max. 200 mV), der jedoch meist zu vernachlässigen ist.

Zur Messung von Gleichströmen (mA/μA DC ---) <200 mA gehen Sie wie folgt vor:

- Schalten Sie das DMM am Drehschalter (3) ein und wählen den entsprechenden Messbereich „mA/μA“.
- Stecken Sie die rote Messleitung in die mA-Messbuchse (6), die schwarze Messleitung in die COM-Messbuchse (5).
- Verbinden Sie die beiden Messspitzen in Reihe zum Verbraucher. Die rote Messspitze entspricht dem Pluspol, die schwarze Messspitze dem Minuspol. Schalten Sie den Mess-Stromkreis ein.
- Der Messwert wird im Display angezeigt.



Sobald bei Gleichstrommessung ein Minus „-“ vor dem Messwert erscheint, verläuft der Strom entgegengesetzt (oder die Messleitungen sind vertauscht).

- Schalten Sie nach Messende den Messkreis stromlos und entfernen Sie die Messspitzen vom Messobjekt. Schalten Sie das Gerät aus. Drehen Sie den Drehschalter in Position „OFF“.

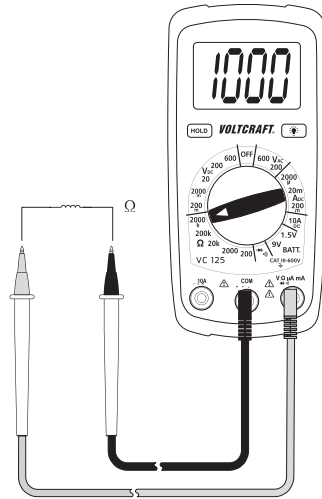
e) Widerstandsmessung



Vergewissern Sie sich, dass alle zu messenden Schaltungsteile, Schaltungen und Bauelemente sowie andere Messobjekte unbedingt spannungslos und entladen sind.

Zur Widerstandsmessung gehen Sie wie folgt vor:

- Schalten Sie das DMM ein und wählen den entsprechenden Messbereich „ Ω /k Ω “.
- Stecken Sie die rote Messleitung in die Ω -Messbuchse (6), die schwarze Messleitung in die COM-Messbuchse (5).
- Überprüfen Sie die Messleitungen auf Durchgang, indem Sie die beiden Messspitzen verbinden. Daraufhin muss sich ein Widerstandswert von ca. 0 - 1,5 Ohm einstellen (Eigenwiderstand der Messleitungen).
- Verbinden Sie nun die beiden Messspitzen mit dem Messobjekt. Der Messwert wird, sofern das Messobjekt nicht hochohmig oder unterbrochen ist, im Display angezeigt. Warten Sie, bis sich die Anzeige stabilisiert hat. Bei Widerständen >1 MOhm kann dies einige Sekunden dauern.
- Sobald „OL“ (= Überlauf) im Display erscheint, haben Sie den Messbereich überschritten bzw. der Messkreis ist unterbrochen.
- Entfernen Sie nach Messende die Messleitungen vom Messobjekt und schalten Sie das DMM aus.



➔ Wenn Sie eine Widerstandsmessung durchführen, achten Sie darauf, dass die Messpunkte, welche Sie mit den Messspitzen zum Messen berühren, frei von Schmutz, Öl, Lötack oder ähnlichem sind. Solche Umstände können das Messergebnis verfälschen.

f) Akustische Durchgangsprüfung



Vergewissern Sie sich, dass alle zu messenden Schaltungsteile, Schaltungen und Bauelemente sowie andere Messobjekte unbedingt spannungslos und entladen sind.

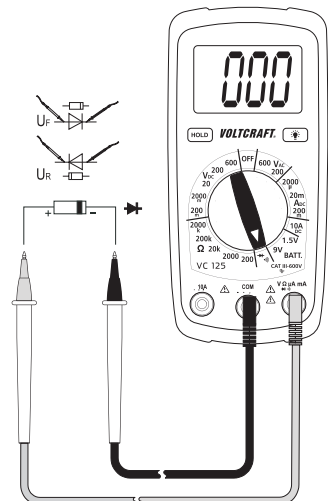
- Schalten Sie das DMM ein und wählen die Messfunktion **•••**.
- Stecken Sie die rote Messleitung in die V-Messbuchse (6), die schwarze Messleitung in die COM-Messbuchse (5).
- Als Durchgang wird ein Messwert von ca. <30 Ohm erkannt und es ertönt ein Piepton. Die Displayanzeige ist bei dieser Prüfung nicht relevant.
- Sobald „OL“ (= Überlauf) im Display erscheint, haben Sie den Messbereich überschritten bzw. der Messkreis ist unterbrochen.
- Entfernen Sie nach Messende die Messleitungen vom Messobjekt und schalten Sie das DMM aus.

g) Diodentest



Vergewissern Sie sich, dass alle zu messenden Schaltungsteile, Schaltungen und Bauelemente sowie andere Messobjekte unbedingt spannungslos und entladen sind.

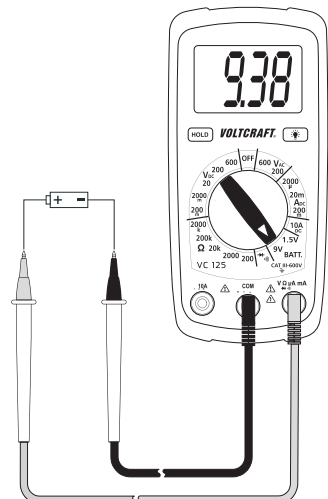
- Schalten Sie das DMM ein und wählen den Messbereich \rightarrow .
- Stecken Sie die rote Messleitung in die V-Messbuchse (6), die schwarze Messleitung in die COM-Messbuchse (5).
- Überprüfen Sie die Messleitungen auf Durchgang, indem Sie die beiden Messspitzen verbinden. Daraufhin muss sich ein Wert von ca. 000 einstellen. Das DMM gibt einen Piepston ab, der aber für den Diodentest nicht relevant ist.
- Verbinden Sie die beiden Messspitzen mit dem Messobjekt (Diode).
- Im Display wird die Durchlassspannung „UF“ in Milli-Volt (mV) angezeigt. Ist „OL“ ersichtlich, so wird die Diode in Sperrrichtung (UR) gemessen oder die Diode ist defekt (Unterbrechung). Führen Sie zur Kontrolle eine gegenpolige Messung durch. Bei einer Durchlassspannung von ca. 30 mV ertönt ein Piepton, der jedoch nicht relevant ist.
- Entfernen Sie nach Messende die Messleitungen vom Messobjekt und schalten Sie das DMM aus.



h) Batterietest

Der Batterietest ermöglicht die Überprüfung der Klemmenspannung von 9 V Blockbatterien und 1,5 V Rundzellen-Batterien. Beim Test wird die Batterie mit einem geringen Laststrom belastet, welcher zu einem aussagekräftigen Testergebnis führt.

- Schalten Sie das DMM ein und wählen den entsprechenden Messbereich „BATT.“.
- Stecken Sie die rote Messleitung in die V-Messbuchse (6), die schwarze Messleitung in die COM-Messbuchse (5).
- Verbinden Sie die beiden Messspitzen mit dem Messobjekt (Batterie).
- Im Display wird die Klemmenspannung der Batterie unter Lastbedingung in Volt angezeigt.
- Entfernen Sie nach Messende die Messleitungen vom Messobjekt und schalten Sie das DMM aus.



9. ZUSATZFUNKTIONEN

a) HOLD-Funktion

Die HOLD-Funktion hält den momentan dargestellten Messwert in der Anzeige fest, um diesen in Ruhe ablesen oder protokollieren zu können.



Stellen Sie bei der Überprüfung von spannungsführenden Leitern sicher, dass diese Funktion bei Testbeginn deaktiviert ist. Es wird sonst ein falsches Messergebnis vorgetäuscht!

Achten Sie bitte darauf, dass die HOLD-Taste zu Messbeginn nicht gedrückt wurde (Displayanzeige bei gedrückter HOLD-Taste „HOLD“). Bei gedrückter HOLD-Taste zu Messbeginn wird kein Messwert angezeigt!

Zum Einschalten der Hold-Funktion drücken Sie die Taste „HOLD“ (2). Die Taste rastet ein und im Display wird „HOLD“ angezeigt.

Um die HOLD-Funktion abzuschalten, drücken Sie die Taste „HOLD“ erneut. Die Anzeige „HOLD“ erlischt.

b) Displaybeleuchtung

Bei eingeschaltetem DMM kann über die Beleuchtungs-Taste mit Rastfunktion (9) die Displaybeleuchtung ein und ausgeschaltet werden. Jedes drücken schaltet die Beleuchtung ein bzw. aus. Die Beleuchtung bleibt solange eingeschaltet, bis die Funktion über die Beleuchtungs-Taste (9) oder den Drehschalter (Position „OFF“) deaktiviert wird.

10. REINIGUNG UND WARTUNG

a) Allgemein

Um die Genauigkeit des Multimeters über einen längeren Zeitraum zu gewährleisten, sollte es jährlich einmal kalibriert werden.

Das Messgerät ist bis auf eine gelegentliche Reinigung sowie dem Batterie- und Sicherungswechsel absolut wartungsfrei.

Den Batterie- und Sicherungswechsel finden Sie im Anschluss.



Überprüfen Sie regelmäßig die technische Sicherheit des Gerätes und der Messleitungen z.B. auf Beschädigung des Gehäuses oder Quetschung usw.

b) Reinigung

Bevor Sie das Gerät reinigen beachten Sie unbedingt folgende Sicherheitshinweise:



Beim Öffnen von Abdeckungen oder Entfernen von Teilen, außer wenn dies von Hand möglich ist, können spannungsführende Teile freigelegt werden.

Vor einer Reinigung oder Instandsetzung müssen die angeschlossenen Leitungen vom Messgerät und von allen Messobjekten getrennt werden. Schalten Sie das DMM aus.

Verwenden Sie zur Reinigung keine scheuernden Reinigungsmittel, Benzine, Alkohole oder ähnliches. Dadurch wird die Oberfläche des Messgerätes angegriffen. Außerdem sind die Dämpfe gesundheitsschädlich und explosiv. Verwenden Sie zur Reinigung auch keine scharfkantigen Werkzeuge, Schraubendreher oder Metallbürsten o.ä.

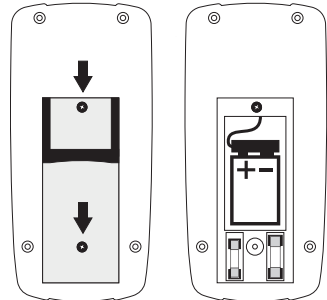
Zur Reinigung des Gerätes bzw. des Displays und der Messleitungen nehmen Sie ein sauberes, fusselfreies, antistatisches und leicht feuchtes Reinigungstuch. Lassen Sie das Gerät komplett abtrocknen, bevor Sie es für den nächsten Messeinsatz verwenden.

c) Einsetzen und Wechseln der Batterie

Zum Betrieb des Messgerätes wird eine 9 V Blockbatterie (z.B. 6F22 oder baugleich) benötigt. Bei Erstinbetriebnahme oder wenn das Batterie-Wechselsymbol im Display erscheint, muss eine neue, volle Batterie eingesetzt werden.

Zum Einsetzen/Wechseln gehen Sie wie folgt vor:

- Trennen Sie die angeschlossenen Messleitungen vom Messkreis und von Ihrem Messgerät. Schalten Sie das DMM aus.
- Klappen Sie den rückseitigen Aufstellbügel hoch und lösen Sie die beiden rückseitigen Schrauben am Batteriefachdeckel (8) mit einem passenden Kreuzschlitz-Schraubendreher. Entnehmen Sie den Batteriefachdeckel vom Gerät.
- Ersetzen Sie die verbrauchte Batterie gegen eine neue des selben Typs. Verbinden Sie die neue Batterie polungsrichtig mit dem Batterieclip und setzen die Batterie in das Fach. Achten Sie auf die polaritätsangaben im Batteriefach.
- Verschließen Sie das Gehäuse wieder sorgfältig.



Betreiben Sie das Messgerät auf keinen Fall im geöffneten Zustand. !LEBENSGEFAHR!

Lassen Sie keine verbrauchte Batterie im Messgerät, da selbst auslaufgeschützte Batterien korrodieren können und dadurch Chemikalien freigesetzt werden können, welche Ihrer Gesundheit schaden bzw. das Gerät zerstören.

Lassen Sie keine Batterien achtlos herumliegen. Diese könnten von Kindern oder Haustieren verschluckt werden. Suchen Sie im Falle eines Verschluckens sofort einen Arzt auf.

Entfernen Sie die Batterie bei längerer Nichtbenutzung aus dem Gerät, um ein Auslaufen zu verhindern.

Ausgelaufene oder beschädigte Batterien können bei Berührung mit der Haut Verätzungen verursachen. Benutzen Sie deshalb in diesem Fall geeignete Schutzhandschuhe.

Achten Sie darauf, dass Batterien nicht kurzgeschlossen werden. Werfen Sie keine Batterien ins Feuer. Batterien dürfen nicht aufgeladen oder zerlegt werden. Es besteht Brand- oder Explosionsgefahr.

- ➔ Eine passende Alkaline Batterie erhalten Sie unter folgender Bestellnummer:
Best.-Nr. 65 25 09 (bitte 1x bestellen).
Verwenden Sie nur Alkaline Batterien, da diese leistungsstark und langlebig sind.

d) Sicherungswechsel

Die Strommessbereiche sind mit Hochleistungssicherungen gegen Überlastung abgesichert. Sind keine Messungen im Strommessbereich mehr möglich, so sind vermutlich die Sicherungen defekt und müssen ersetzt werden.



Beachten Sie beim Sicherungswechsel unbedingt die Sicherheitsbestimmungen!

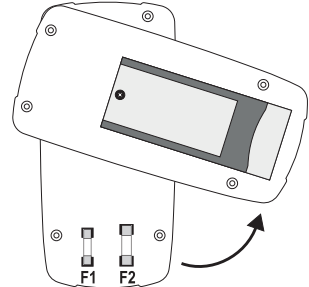
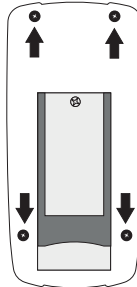
Es ist sicherzustellen, dass nur Sicherungen vom angegebenen Typ und der angegebenen Nennstromstärke als Ersatz verwendet werden. Die Verwendung falscher oder geflickter Sicherungen bzw. ein Überbrücken des Sicherungshalters ist unzulässig und kann zum Brand führen.

Zum Sicherungswechsel gehen Sie wie folgt vor:

- Trennen Sie die angeschlossenen Messleitungen vom Messkreis und von Ihrem Messgerät. Schalten Sie das DMM aus.
- Lösen Sie die vier rückseitigen Gehäuseschrauben mit einem passenden Kreuzschlitz-Schraubendreher. Lösen Sie die beiden Gehäusenhälften vorsichtig voneinander und drehen das Rückteil wie abgebildet seitlich weg. Achten Sie auf das Batteriekabel.
- Ersetzen Sie die defekte Sicherung gegen eine neue des selben Typs und Nennstromstärke.

FUSE1: FF200 mA 600 V 5 mm x 20 mm

FUSE2: F10A 600 V 5 mm x 20 mm



Beachten Sie jedoch immer die Angaben am Gerät bzw. die eingesetzten Sicherungswerte.

- Verschließen Sie das Gehäuse wieder sorgfältig.



Betreiben Sie das Messgerät auf keinen Fall im geöffneten Zustand. !LEBENSGEFAHR!

11. ENTSORGUNG



Elektronische Altgeräte sind Wertstoffe und gehören nicht in den Hausmüll. Ist das Gerät am Ende seiner Lebensdauer, so entsorgen Sie es nach den geltenden gesetzlichen Bestimmungen bei den kommunalen Sammelstellen. Eine Entsorgung über den Hausmüll ist untersagt.

Entsorgung von gebrauchten Batterien!

Sie als Endverbraucher sind gesetzlich (Batterieverordnung) zur Rückgabe aller gebrauchten Batterien und Akkus verpflichtet; eine Entsorgung über den Hausmüll ist untersagt!



Schadstoffhaltige Batterien/Akkus sind mit nebenstehenden Symbolen gekennzeichnet, die auf das Verbot der Entsorgung über den Hausmüll hinweisen. Die Bezeichnungen für das ausschlaggebende Schwermetall sind: Cd = Cadmium, Hg = Quecksilber, Pb = Blei. Ihre verbrauchten Batterien/Akkus können Sie unentgeltlich bei den Sammelstellen Ihrer Gemeinde, unseren Filialen oder überall dort abgeben, wo Batterien/Akkus verkauft werden!

Sie erfüllen damit die gesetzlichen Verpflichtungen und leisten Ihren Beitrag zum Umweltschutz!

12. BEHEBUNG VON STÖRUNGEN

Mit dem DMM haben Sie ein Produkt erworben, welches nach dem neuesten Stand der Technik gebaut wurde und betriebssicher ist.

Dennoch kann es zu Problemen oder Störungen kommen.

Deshalb möchten wir Ihnen hier beschreiben, wie Sie mögliche Störungen leicht selbst beheben können:



Beachten Sie unbedingt die Sicherheitshinweise!

Fehler	Mögliche Ursache	Mögliche Abhilfe
Das Multimeter funktioniert nicht	Sind die Batterien verbraucht?	Kontrollieren Sie den Zustand. Batterie-wechsel.
Keine Messwertänderung	Ist eine falsche Messfunktion aktiv (AC/DC)?	Kontrollieren Sie den Messbereich (AC/DC) und schalten die Funktion ggf. um.
	Stecken die Messleitungen zuverlässig in den Messbuchsen?	Kontrollieren Sie den Sitz der Messleitungen.
	Ist die Hold-Funktion aktiviert (Anzeige „HOLD“)?	Drücken Sie die Taste „HOLD“ um diese Funktion zu deaktivieren.
	Sicherung im Strommessbereich defekt	Kontrollieren Sie die entsprechende Sicherung.



Andere Reparaturen als zuvor beschrieben sind ausschließlich durch eine autorisierte Fachkraft durchzuführen. Sollten Sie Fragen zum Umgang des Messgerätes haben, steht Ihnen unser Techn. Support zur Verfügung.

13. TECHNISCHE DATEN

Anzeige.....2000 Counts (Zeichen)

Messrate.....ca. 2 Messungen/Sekunde

Messverfahren V/ACArithmetischer Mittelwert

Messleitungslänge.....je ca. 90 cm

Messimpedanz>1 M Ω (V-Bereich)

Messbuchsen-Abstand.....19 mm

Spannungsversorgung9 V Block-Batterien (NEDA 1604, 6F22 oder baugleich)

Betriebsbedingungen.....0 bis 50 °C (<70%rF)

Betriebshöhemax. 2000 m

Lagerbedingungen.....-20 °C bis +60 °C (<80%rF)

Gewicht.....ca. 210 g

Abmessungen (LxBxH).....138 x 68 x 37 (mm)

MesskategorieCAT III 600 V

Verschmutzungsgrad2

Messtoleranzen

Angabe der Genauigkeit in \pm (% der Ablesung + Anzeigefehler in Counts (= Anzahl der kleinsten Stellen)). Die Genauigkeit gilt ein Jahr lang bei einer Temperatur von +23°C (\pm 5°C), bei einer rel. Luftfeuchtigkeit von kleiner als 75%, nicht kondensierend.

Gleichspannung (V DC)

Bereich	Genauigkeit	Auflösung
200,0 mV	$\pm(0,7\% + 3)$	0,1 mV
2000 mV		1 mV
20,00 V		0,01 V
200,0 V	$\pm(1,0\% + 3)$	0,1 V
600 V		1 V
Überlastschutz 600 V; Impedanz: >1 M Ω		

Wechselspannung (V AC)

Bereich	Genauigkeit (bei 50/60 Hz)	Auflösung
200 V	$\pm(1,5\% + 12)$	0,1 V
600 V		1 V
Frequenzbereich 45 - 450 Hz; Überlastschutz 600 V; Impedanz: $>1\text{ M}\Omega$		

Gleichstrom

Bereich	Genauigkeit	Auflösung
2000 μA	$\pm(1,5\% + 3)$	1 μA
20 mA		0,01 mA
200 mA		0,1 mA
10 A	$\pm(2,5\% + 2)$	0,01 A
Überlastschutz 600 V Hochleistungs-Keramiksicherungen		

Widerstand

Bereich	Genauigkeit	Auflösung
200,0 Ω	$\pm(1,2\% + 4)$	0,1 Ω
2000 Ω		1 Ω
20,00 k Ω		0,01 k Ω
200,0 k Ω		0,1 k Ω
2000 k Ω	$\pm(1,5\% + 2)$	1 k Ω
Überlastschutz 250 V, max. 15 s		

Batterietest

Bereich	Genauigkeit	Auflösung
1,5 V	$\pm(1,5\% + 3)$	0,001 V
9 V		0,01 V
Laststrom: 1,5 V-Bereich: 100 mA 9 V-Bereich: 6 mA		

Diodentest

Prüfspannung	Auflösung
ca. 2,8 V	1 mV
Überlastschutz: 250 V max. 15 s; Prüfstrom max. 1 mA	

Akust. Durchgangsprüfer

Überlastschutz: 250 V max. 15 s; <30 Ω Dauerton



Überschreiten Sie auf keinen Fall die max. zulässigen Eingangsgrößen. Berühren Sie keine Schaltungen oder Schaltungsteile, wenn darin höhere Spannungen als 33 V/ACrms oder 70 V/DC anliegen können! Lebensgefahr!

TABLE OF CONTENTS



	Page
1. INTRODUCTION	25
2. INTENDED USE	26
3. CONTROL ELEMENTS	27
4. SCOPE OF DELIVERY	27
5. SAFETY NOTES	27
6. PRODUCT DESCRIPTION	30
7. DISPLAY INDICATIONS AND SYMBOLS	31
8. MEASURING OPERATION	32
a) Switching on the Multimeter	32
b) Voltage Measuring "V"	33
c) Direct Current Measuring "A DC"	34
c) Direct Current Measuring "mA/μA DC"	35
e) Resistance Measuring	36
f) Acoustic Continuity Test	36
g) Diode Test	37
h) Battery Test	37
9. ADDITIONAL FUNCTIONS	38
a) HOLD Function	38
b) Display Lighting	38
10. CLEANING AND MAINTENANCE	38
a) General	38
b) Cleaning	39
c) Inserting and Changing the Batteries	39
d) Fuse Change	40
11. DISPOSAL	41
12. TROUBLESHOOTING	41
13. TECHNICAL DATA	42

1. INTRODUCTION

Dear customer,

Thank you for making the excellent decision to purchase this Voltcraft® product.

You have acquired a quality product from a brand family which has distinguished itself in the fields of measuring, charging and grid technology thanks to its particular expertise and its continuous innovation.

With Voltcraft®, you will be able to handle difficult tasks, either as an ambitious hobbyist or as a professional user. Voltcraft® offers reliable technology and a great price-performance-ratio.

We are positive: Starting to work with Voltcraft will also be the beginning of a long, successful relationship.

Enjoy your new Voltcraft® product!

If there are any technical questions, please contact:

International: www.conrad.com/contact

United Kingdom: www.conrad-electronic.co.uk/contact

2. INTENDED USE

Measuring and displaying electric parameters in the range of measurement category CAT III up to 600 V against earth potential, pursuant to EN 61010-1 and all lower measuring categories. The meter must not be used in the measuring category CAT IV.

- Measurement of direct and alternating voltage up to 600 V
- Measurement of direct currents up to 10 A
- Measurement of resistances up to 2000 k Ω
- Acoustic continuity test (<30 Ω)
- Diode test
- Battery test for 9 V-block and 1.5 V round cell batteries

The measurement functions are selected using the dial switch. The measuring range is selected manually for all measuring functions.

The VC-125 shows averages in the AC voltage measuring range. Polarity is automatically indicated with the minus prefix (-) if the measured values are negative.

Use of personal protection equipment is recommended for measurements in CAT III environments. The meter must not be used in the measuring category CAT IV.

The multimeter is operated with a conventional 9V block battery (type 6F22, NEDA1604 or same build). The device must only be operated with the specified battery type. Rechargeable batteries should not be used because of the lower capacity and the resulting shorter operating time.

The multimeter must not be operated when it is open, i.e. with an open battery compartment or when the battery compartment cover is missing.

Measuring in potentially explosive areas (Ex) or damp rooms or under unfavourable ambient conditions is not permitted. Unfavourable ambient conditions are: Moisture or high humidity, dust and flammable gases, fumes or solvents, thunderstorms or thunderstorm conditions like strong electrostatic fields, etc.

For safety reasons, only use measuring lines or accessories which are adjusted to the specifications of the multimeter when measuring.

The meter must only be operated by persons who are familiar with the required provisions for the measurement and the possible dangers. Use of personal protection equipment is recommended.

Any use other than that described above will lead to damage to the product and involves additional risks such as, for example, short circuit, fire, electric shock, etc. No part of this product must be modified or converted!

Read the operating instructions carefully and keep them for later reference.

Always observe the safety information!

3. OPERATING ELEMENTS

- 1 Display
- 2 HOLD button with latching function for holding the measuring display
- 3 Dial switch for selecting the measuring function
- 4 10 A-current measuring socket
- 5 COM measuring socket (reference potential, "minus potential")
- 6 V Ω mA measuring socket ("plus potential")
- 7 Setup bracket, unfolding
- 8 Battery compartment
- 9 Button for display lighting

4. SCOPE OF DELIVERY

- Digital multimeter VC-125
- 9V block battery
- 2 safety measuring lines with removable CAT III cover caps
- Operating instructions

5. SAFETY INFORMATION



Please read the operating instructions completely before taking the device into operation. They contain important information for correct operation.

The guarantee/warranty will expire if damage is incurred resulting from non-compliance with the operating instructions! We do not assume any liability for consequential damage!

We do not assume any liability for damage to property or personal injury caused by improper use or the failure to observe the safety instructions! In such cases the warranty/guarantee is voided.

This device left the manufacturer's factory in safe and perfect condition.

To maintain this condition and to ensure safe operation, the user must observe the safety information and warning notes in these operating instructions.

Observe the following symbols:



An exclamation mark in a triangle shows important notes in these operating instructions that must be strictly observed.



The triangle containing a lightning symbol warns against danger of electrical shock or impairment of the electrical safety of the device.



The "arrow" symbol indicates that special advice and notes on operation are provided.



This device is CE-compliance and meets the applicable European directives.



Protection class 2 (double or reinforced insulation)



Attention, read instructions.

CAT I Measuring category I for measurements at electrical and electronic devices that are not directly supplied with mains voltage (e.g. battery-powered devices, protective low voltages, signal and control voltages, etc.)

CAT II Measuring category II for measurements at electrical and electronic devices connected to the mains supply directly with a mains plug. This category also covers all lower categories (e.g. CAT I for measuring signal and control voltages).

CAT III Measuring category III for measuring in building installation (e.g. outlets or sub-distribution). This category also covers all lower categories (e.g. CAT II for measuring electronic devices). Measuring operation in CAT III is only permitted with measuring prods with a maximum free contact length of 4 mm or with cover caps above the measuring prods.

CAT IV Measuring category IV for measurements at the source of the low-voltage installation (e.g. main distribution, building handover points of the energy suppliers, etc.), and outdoors (e.g. work at earthing cable, outdoor line, etc.). This category also contains all lower categories. Measuring operation in CAT IV is only permitted with measuring prods with a maximum free contact length of 4 mm or with cover caps above the measuring prods.



Earth potential

For safety and approval reasons (CE), unauthorised conversion and/or modification of the device are not permitted. Consult an expert when in doubt as to the operation, safety or the connection of the device.

Meters and accessories are not toys and have no place in the hands of children!

In commercial institutions, the accident prevention regulations of the Employer's Liability Insurance Association for Electrical Systems and Operating Materials are to be observed.

In schools, training centres, computer and self-help workshops, handling of meters must be supervised by trained personnel in a responsible manner.

Ensure before every measurement that the meter is not set to another measuring range. Also observe that the HOLD button was not pushed at the beginning of the measurement (display with the HOLD button pushed: "HOLD"). If the HOLD button is pushed at commencement of measuring, no measured value is displayed!

When using the measuring lines without cover caps, measurements between the meter and the earth potential must not be performed above the measuring category CAT II.

When measuring in the measuring category CAT III, the cover caps must be pushed onto the measuring prods to avoid accidental short circuits during measurement.

Push the cover caps onto the measuring prods until they latch. To remove, pull the caps from the prods with a little force.

The measuring prods have to be removed from the measured object every time the measuring range is changed.

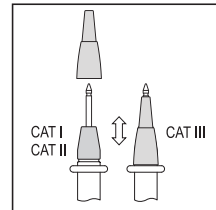
The voltage between the connection points of the meter and earth potential must not exceed 600 V DC/AC in CAT III.

Be especially careful when dealing with voltages higher than 33 V alternating (AC) or 70 V direct voltage (DC)! Even at these voltages it is possible to receive a potentially fatal electric shock if you touch electrical conductors.

To avoid electric shock, make sure not to touch the connections/measuring points to be measured directly or indirectly during measurement. Never reach beyond the noticeable grip area marks at the measuring prods during measurements.

Check the meter and its measuring lines for damage before each measurement. Never carry out any measurements if the protecting insulation is defective (torn, ripped off etc.). The enclosed measuring cables have a wear indicator. When they are damaged, a second insulation layer in a different colour becomes visible. The measuring accessories must no longer be used and must be replaced.

Do not use the multimeter just before, during or just after a thunderstorm (lightning! / high-energy overvoltage!). Make sure that your hands, shoes, clothing, the floor, circuits and circuit components are dry.



Never operate the product in direct proximity of:

- strong magnetic or electromagnetic fields
- Transmitter aerials or HF generators.

This could affect the measurement.

If you have reason to believe that the device can no longer be operated safely, disconnect it immediately and make sure it is not operated unintentionally. It can be assumed that safe operation is no longer possible if:

- the device shows visible damage
- the device no longer functions
- the device was stored under unfavourable conditions over an extended period of time or
- following considerable stress during transportation.

Do not switch the meter on immediately after it was taken from a cold to a warm environment. The condensation that forms might destroy your device. Allow the device to reach room temperature before switching it on.

Do not leave the packaging material lying around carelessly since such materials can become dangerous toys in the hands of children.

Also observe the safety information in each chapter of these instructions.

6. PRODUCT DESCRIPTION

The multimeter (referred to as DMM in the following) indicates measured values on a digital display that can be illuminated. The measured value display of the DMM comprises 2000 counts (count = smallest display value).

The meter can be used for do-it-yourself or for professional applications up to CAT III.

There are transport protection caps in the angled plugs of the enclosed measuring lines. Remove them before pushing the plugs into the meter sockets.

At the rear, there is an unfolding setup bracket (7) with which the DMM can be set up inclined. This makes it easier to read the display.

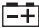
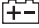

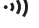

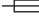
Dial switch (3)

The individual measuring functions and ranges are selected via a dial switch.

If the multimeter switch is set to "OFF", the meter is switched off. Always turn the meter off when it is not in use.

7. DISPLAY INDICATIONS AND SYMBOLS

The following symbols and information are present at the device or in the display.

- OFF Switch position "off"
- HOLD Call/deactivate data hold function Data-Hold function is active
- OL Overflow display, the measuring area was exceeded
-  Battery change symbol. When this symbol appears in the display, the battery must be replaced at once to avoid measuring errors!
-  Symbol for the battery data used
-  Symbol for the diode test
-  Symbol for the acoustic continuity tester
- ~ AC Symbol for alternating current
- ≡ DC Symbol for direct current
- V, mV Volt (unit of electric voltage), Milli-Volt (exp.-3)
- A, mA, μA Ampère (unit of electric current),
 Milli-Ampère (exp.-3), Micro-Ampère (exp.-6)
- Ω, kΩ Ohm (unit of electrical resistance), Kilo-Ohm (exp.3)
-  Button to switch the display lighting on and off
-  Symbol for the fuses used
- BATT. Measuring function for battery test

8. MEASURING



Do not exceed the maximum permitted input values. Do not touch any circuits or parts of circuits if they may be subject to voltages higher than 33 V ACrms or 70 V DC! Danger to life!



Before measuring, check the connected measuring lines for damage such as, for example, cuts, cracks or squeezing. Defective measuring lines must no longer be used! Danger to life!

During measuring, do not grip beyond the tangible grip range markings present on the measuring prods.

Only the two measuring lines that are required for measuring operation must be connected to the meter at any time. Remove all measuring lines not required from the meter for safety reasons before performing the measurement.

Measurements in electrical circuits >33 V/AC and >70 V/DC must only be carried out by specialists and technically instructed personnel who are familiar with the relevant regulations and the ensuing risks.

Ensure before every measurement that the meter is not set to another measuring range. Also observe that the HOLD button was not pushed at the beginning of the measurement (display with the HOLD button pushed: "HOLD"). If the HOLD button is pushed at commencement of measuring, no measured value is displayed!

Observe the required safety notes, provisions and safety measures for intrinsic protection.



Always start your measurements with the largest measuring range. Then switch to the next-lower measuring range on demand. Before a measuring range change, always remove the measuring prods from the measuring object. Once shows "OL" (= overflow), you have exceeded the measuring range.

a) Switching on the Multimeter

The multimeter can be turned on and off using the dial switch. Turn the dial switch (3) to the corresponding measurement function. To switch off, turn the dial switch to "OFF". Always turn the meter off when it is not in use.

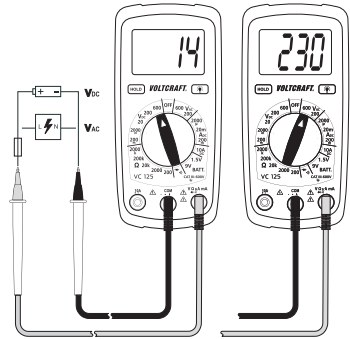


Before working with the meter, you have to insert the enclosed battery. Insertion and changing of the battery is described in the chapter "Cleaning and Maintenance".

b) Voltage Measuring “V”

Proceed as follows to measure direct voltages (V ---):

- Switch on the DMM and select the respective measuring range “V DC”.
- Plug the red measuring line into the V measuring jack (6) and the black measuring line into the COM measuring jack (5).
- Connect the two measuring prods to the object to be measured (battery, circuit, etc.). The red measuring prod indicates the positive pole, the black measuring prod the negative pole.
- The current measured value is indicated on the display.
- Remove the measuring lines from the object to be measured after completion of the measurement and switch off the DMM.



- ➔ If a minus “-” appears in front of the measured value for direct voltage, the measured voltage is negative (or the measuring lines are swapped).

The voltage range “V DC” has an input resistance of >1 MOhm.

Proceed as follows to measure alternating voltages “AC” (V \sim):

- Switch on the DMM and select the respective measuring range “V AC”.
- Plug the red measuring line into the V measuring jack (6) and the black measuring line into the COM measuring jack (5).
- Connect the two measuring prods to the object to be measured (battery, mains voltage, etc.).
- The current measured value is indicated on the display.
- Remove the measuring lines from the object to be measured after completion of the measurement and switch off the DMM.

- ➔ The voltage range V AC” has an input resistance of >1 MΩ.

c) Direct Current Measuring “A DC”



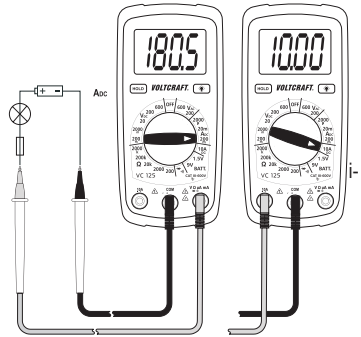
The maximum permissible voltage in the measuring circuit against ground potential must not exceed 600 V in CAT II and III.

Current measurement always takes place in series with the consumer. Before connecting the meter, the circuit must be powered down. After the end of measuring, power down the circuit before removing the measuring lines. This prevents the occurrence of light arcs.

Current measurements $>5\text{ A}$ must only be performed for max. 30 seconds and with measuring breaks of 15 minutes.

Proceed as follows to measure direct voltages (A DC $\overline{\text{---}}$) $> 200\text{ mA}$:

- Switch on the DMM by the dial switch (3) and select the measuring range “10 A”.
- Plug the red measuring line into the 10A measuring jack (4) and the black measuring line into the COM measuring jack (5).
- Connect the two measuring prods in series with the consumer. The red measuring prod indicates the positive pole, the black measuring prod the negative pole. Switch on the measuring circuit.
- The measured value is indicated on the display.



➔ When a minus “-” appears in front of the measured value when measuring direct current, the current has the opposite direction (or the measuring lines have been swapped).

- Power down the measuring circuit after the end of measuring and remove the measuring prods from the measured object. Switch off the device. Turn the dial switch to “OFF”.

d) Direct Current Measuring “mA/μA DC”



The maximum permissible voltage in the measuring circuit against ground potential must not exceed 600 V in CAT II and III.

Current measurement always takes place in series with the consumer. Before connecting the meter, the circuit must be powered down. After the end of measuring, power down the circuit before removing the measuring lines. This prevents the occurrence of light arcs.

The internal resistance of the meter causes a low voltage drop in the measuring circuit (max. 200 mV) because of the integrated fuse in the mA measuring range. However, this is usually negligible.

Proceed as follows to measure direct currents (mA/μA DC $\overleftrightarrow{}$) < 200 mA:

- Switch on the DMM by the dial switch (3) and select the corresponding measuring range “mA/μA”.
- Plug the red measuring line into the mA measuring jack (6) and the black measuring line into the COM measuring jack (5).
- Connect the two measuring prods in series with the consumer. The red measuring prod indicates the positive pole, the black measuring prod the negative pole. Switch on the measuring circuit.
- The measured value is indicated on the display.



When a minus “-” appears in front of the measured value when measuring direct current, the current has the opposite direction (or the measuring lines have been swapped).

- Power down the measuring circuit after the end of measuring and remove the measuring prods from the measured object. Switch off the device. Turn the dial switch to “OFF”.

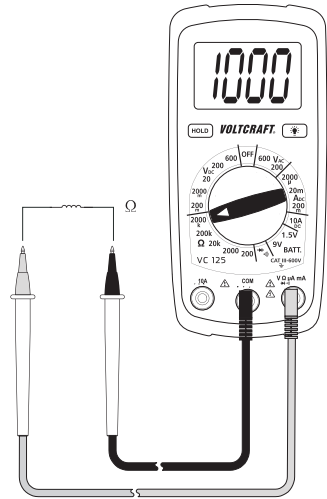
e) Impedance Measuring



Make sure that all circuit parts, circuits and components and other objects of measurement are disconnected from the voltage and discharged.

Proceed as follows to measure impedance:

- Switch on the DMM and select the respective measuring range "Ω/kΩ".
- Plug the red measuring line into the Ω measuring jack (6) and the black measuring line into the COM measuring jack (5).
- Check the measuring lines for continuity by connecting the two measuring prods. The impedance value must be approximately 0 - 1.5 Ohm (inherent impedance of the measuring lines).
- Now connect the two measuring prods to the object to be measured. As long as the object to be measured is not high-impedance or interrupted, the measured value will be indicated on the display. Wait until the displayed value has stabilised. With impedances of >1 MΩ, this may take a few seconds.
- Once "OL" (= overflow) appears on the display, you have exceeded the measuring range or the measuring circuit is interrupted.
- Remove the measuring lines from the object to be measured after completion of the measurement and switch off the DMM.



➔ If you carry out a resistance measurement, make sure that the measuring points you touch with the measuring prods are free from dirt, oil, solderable lacquer or similar. Such circumstances can falsify the measured result.

f) Acoustic Continuity Test




Make sure that all circuit parts, circuits and components and other objects of measurement are disconnected from the voltage and discharged.

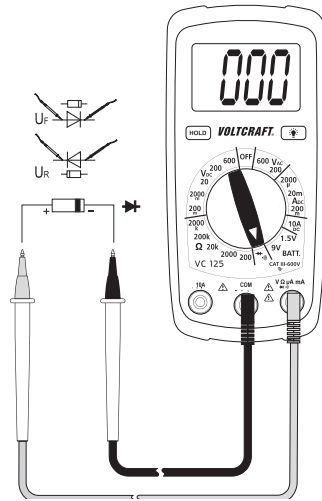
- Turn the DMM on and select measuring function ")))".
- Plug the red measuring line into the V measuring jack (6) and the black measuring line into the COM measuring jack (5).
- A continuity value of less than approx. 30 Ohm is identified as continuity; in this case a beep sounds. The display is not relevant in this test.
- Once "OL" (= overflow) appears on the display, you have exceeded the measuring range or the measuring circuit is interrupted.
- Remove the measuring lines from the object to be measured after completion of the measurement and switch off the DMM.

g) Diode Test



Make sure that all circuit parts, circuits and components and other objects of measurement are disconnected from the voltage and discharged.

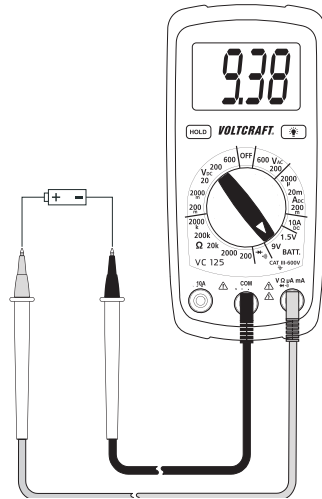
- Turn the DMM on and select measuring function .
- Plug the red measuring line into the V measuring jack (6) and the black measuring line into the COM measuring jack (5).
- Check the measuring lines for continuity by connecting the two measuring prods. The value must be approximately 000. The DMM emits a beep that is not relevant for the diode test.
- Connect the two measuring prods with the object to be measured (diode).
- The display shows the continuity voltage "UF" in milli volt (mV). When "OL" appears, the diode is measured in reverse direction (UR) or the diode is faulty (interruption). Perform a counter-pole measurement to check. At a continuity voltage of approx. <math><30\text{ mV}</math>, a beep sounds. However, this is not relevant.
- Remove the measuring lines from the object to be measured after completion of the measurement and switch off the DMM.



h) Battery Test

The battery test permits review of the terminal voltage of 9 V block batteries and 1.5 V round cell batteries. When testing, the battery is charged with a low load current that leads to an indicative test result.

- Switch on the DMM and select the respective measuring range "BATT."
- Plug the red measuring line into the V measuring jack (6) and the black measuring line into the COM measuring jack (5).
- Connect the two measuring prods with the object to be measured (battery).
- The display shows the terminal voltage of the battery under load conditions in volt.
- Remove the measuring lines from the object to be measured after completion of the measurement and switch off the DMM.



9. ADDITIONAL FUNCTIONS

a) HOLD Function

The HOLD function keeps the currently indicated measured value in the displays to allow you to read or record it easily.



If you test live wires, make sure that this function is deactivated before the measurement starts. Otherwise, the measurement will be incorrect!

Also observe that the HOLD button was not pushed at the beginning of the measurement (display with the HOLD button pushed: "HOLD"). If the HOLD button is pushed at commencement of measuring, no measured value is displayed!

Push the button "HOLD" (2) to activate the hold function. The button latches and the display shows "HOLD".

Push the button "HOLD" to deactivate the HOLD function. The display "HOLD" goes out.

b) Display Lighting

With the DMM on, the lighting button with latching function (9) switches the display lighting on and off. Every push will switch the lighting on or off. The lighting only remains on until the function is deactivated via the lighting button (9) or the dial switch (position "OFF").

10. CLEANING AND MAINTENANCE

a) General Information

To ensure accuracy of the multimeter over an extended period of time, it should be calibrated once a year.

Apart from occasional cleaning and battery and fuse replacements, the meter requires no servicing.

Notes on replacing the fuses and battery are provided below.



Regularly check the technical safety of the device and measuring lines, e.g. check for damage to the casing or squeezing, etc.

b) Cleaning

Always observe the following safety information before cleaning the device:



Live components may be exposed if covers are opened or parts are removed (unless this can be done without tools).

The connected lines must be disconnected from the meter and all measuring objects before the device is cleaned or repaired. Switch off the DMM.

Do not use any abrasive cleaning agents or petrol, alcohol or the like to clean the product. They will damage the surface of the meter. Furthermore, the fumes are hazardous to your health and explosive. Also do not use any sharp-edged tools, screwdrivers, metal brushes, etc. for cleaning.

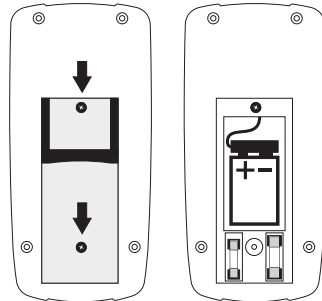
Use a clean, lint-free, antistatic, slightly damp cloth for cleaning the device or the display and the measuring lines. Allow the product to dry completely before you use it again to conduct measurements.

c) Inserting and changing the batteries

Operation of the meter requires a 9 V block battery (e.g. 6F22 or same build). You need to insert a new, charged battery before initial operation or when the battery change symbol appears on the display.

Proceed as follows to insert or change the batteries:

- Disconnect the connected measuring lines from the measuring circuit and the meter. Switch off the DMM.
- Fold up the rear setup bracket and loosen the two rear screws at the battery compartment lid (8) with a suitable Phillips screwdriver. Remove the battery compartment lid from the device.
- Replace the flat battery with a new one of the same type. Connect the new battery with the battery clip in the correct polarity and insert the battery into the compartment. Observe the polarity as indicated in the battery compartment.
- Close the casing carefully again.



Never operate the meter when it is open. !DANGER TO LIFE!

Do not leave flat batteries in the meter. Even batteries protected against leaking can corrode and thus release chemicals which may be detrimental to your health or destroy the device.

Do not leave batteries lying around carelessly. They could be swallowed by children or pets. If swallowed, consult a doctor immediately.

Remove the battery if the device is not used for extended periods of time to prevent leaking.

Leaking or damaged batteries may cause alkali burns if they come in contact with the skin. Therefore, use suitable protective gloves.

Make sure that the batteries are not short-circuited. Do not throw batteries into the fire.

Batteries must not be recharged or dismantled. There is a risk of fire and explosion.

- ➔ You can order suitable alkaline batteries stating the following item no.:
item no. 65 25 09 (please order one).

Only use alkaline batteries, as they are powerful and have a long service life.

d) Fuse Change

The current measuring ranges are protected against overload with high-performance fuses. If no measurements in the current measuring range are possible anymore, the fuses are probably defective and need to be replaced.



Always observe the safety provisions during use changes!

Ensure that only fuses of the indicated type and rated current must be used as spares. Use of wrong or patched-up fuses or bridging of the fuse holder is not permitted and may cause fire.

Proceed as follows for fuse replacement:

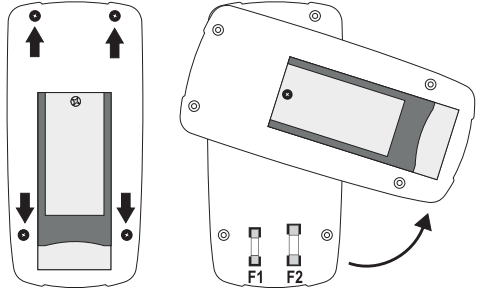
- Disconnect the connected measuring lines from the measuring circuit and the meter. Switch off the DMM.
- Loosen the four rear housing screws with a matching Phillips screwdriver. Carefully loosen the two housing halves from each other and turn away the rear as shown. Observe the battery cable
- Replace the defective fuse with a new fuse of the same type and rated current.

FUSE1: FF200 mA 600 V 5 mm x 20 mm

FUSE2: F10A 600 V 5 mm x 20 mm

However, always observe the information at the device or the values of the fuse used.

- Close the casing carefully again.



Never operate the meter when it is open. !DANGER TO LIFE!

11. DISPOSAL



Old electronic devices are recyclable and should not be disposed of in household waste. At the end of its service life, dispose of the product at the community collection point according to the relevant statutory regulations. It is prohibited to dispose of the device in household waste.

Disposal of used batteries!

You as the end user are required by law (Battery Ordinance) to return all used batteries/rechargeable batteries. Disposing of them in household waste is prohibited!



Batteries/rechargeable batteries containing harmful substances are marked with the following symbols, which point out that they are not allowed to be disposed of in the domestic refuse. The descriptions for the respective heavy metals are: Cd = cadmium, Hg = mercury, Pb = lead. You may return used batteries/rechargeable batteries free of charge at the official collection points of your community, in our stores, or wherever batteries/rechargeable batteries are sold!

You thus fulfil the legal requirements and make your contribution to protecting the environment!

12. TROUBLESHOOTING

In purchasing the DMM, you have acquired a product designed to the state of the art and operationally reliable.

Nevertheless, problems or errors may occur.

For this reason, the following is a description of how you can easily remove possible malfunctions yourself:



Always observe the safety provisions during use changes!

Error	Possible cause	Remedy
The multimeter does not work.	Are the batteries dead?	Check the status. Replace the battery.
No measured value change	Is the wrong measuring function activated (AC/DC)?	Check the measuring range (AC/DC) and switch the function if required.
	Are the measuring lines reliably inserted in the measuring jacks?	Check the proper fit of the measuring lines
	Is the Hold function activated (display "HOLD")?	Push the button "HOLD" to deactivate this function.
	Fuse in the current measuring range defective	Check the corresponding fuse.



Repairs other than those described above should only be carried out by an authorised specialist. If you have any questions about handling the meter, our technical support is available.

13. TECHNICAL DATA

Display.....	2000 counts (characters)
Measuring rate.....	approx. 2 measuring operations/second
Measuring method V/AC	arithmetic average
Measuring line length	each approx. 90 cm
Measuring impedance	>1 MΩ (V-range)
Measuring socket distance	19 mm
Voltage supply	9 V block batteries (NEDA 1604, 6F22 or same build)
Operating conditions	0 to 50 °C (<70%rF)
Operating height	max. 2000 m
Storage conditions	-20 °C to +60 °C (<80%rF)
Weight	approx. 210 g
Dimensions (LxWxH).....	138 x 68 x 37 (mm)
Measuring category.....	CAT III 600 V
Degree of contamination	2

Measurement tolerances

Statement of accuracy in \pm (% of reading + display error in counts (= number of smallest points)). The accuracy is valid for one year at a temperature of $+23^{\circ}\text{C} \pm 5^{\circ}\text{C}$, and at a relative humidity of less than 75%, non-condensing.

Direct voltage (V DC)

Range	Accuracy	Resolution
200.0 mV	$\pm(0.7\% + 3)$	0.1 mV
2000 mV		1 mV
20.00 V		0.01 V
200.0 V	$\pm(1.0\% + 3)$	0.1 V
600 V		1 V
Overload protection 600 V; Impedance: >1 MΩ		

Alternating voltage (A DC)

Range	Accuracy (at 50/60 Hz)	Resolution
200 V	$\pm(1.5\% + 12)$	0.1 V
600 V		1 V
Frequency range 45 – 450 Hz; Overload protection 600 V; Impedance: >1 M Ω		

Direct current

Range	Accuracy	Resolution
2000 μ A	$\pm(1.5\% + 3)$	1 μ A
20 mA		0.01 mA
200 mA		0.1 mA
10 A	$\pm(2.5\% + 2)$	0.01 A
Overload protection 600 V; high-performance ceramic fuses:		

Resistance

Range	Accuracy	Resolution
200.0 Ω	$\pm(1.2\% + 4)$	0.1 Ω
2000 Ω		1 Ω
20.00 k Ω		0.01 k Ω
200.0 k Ω		0.1 k Ω
2000 k Ω	$\pm(1.5\% + 2)$	1 k Ω
Overload protection 250 V; max. 15 s.		

Battery test

Range	Accuracy	Resolution
1.5 V	$\pm(1.5\% + 3)$	0.001 V
9 V		0.01 V
Load current: 1.5 V-range: 100 mA 9 V-range: 6 mA		

Diode test

Test voltage	Resolution
approx. 2.8 V	1 mV
Overload protection: 250 V max. 15 s; test current max. 1 mA	

Acoustic continuity tester

Overload protection: 250 V max. 15 s; <30 Ω permanent sound
--



Do not exceed the maximum permitted input values. Do not touch any circuits or parts of circuits if they may be subject to voltages higher than 33 V/ACrms or 70 V/DC! Danger to life!

TABLE DES MATIÈRES



	Page
1. INTRODUCTION	46
2. UTILISATION CONFORME	47
3. ÉLÉMENTS DE COMMANDE	48
4. ÉTENDUE DE LA LIVRAISON	48
5. CONSIGNES DE SÉCURITÉ	48
6. DESCRIPTION DU PRODUIT	51
7. INFORMATIONS ET SYMBOLES SUR L'ÉCRAN	52
8. MODE DE MESURE	53
a) Mise en marche du multimètre	53
b) Mesure de la tension « V »	54
c) Mesure du courant continu « A DC »	55
d) Mesure du courant continu « mA/μA DC »	56
e) Mesure de la résistance	57
f) Test de continuité acoustique	57
g) Test des diodes	58
h) Test des piles	58
9. FONCTIONS SUPPLÉMENTAIRES	59
a) Fonction HOLD	59
b) Éclairage de l'écran	59
10. NETTOYAGE ET ENTRETIEN	59
a) Généralités	59
b) Nettoyage	60
c) Mise en place et remplacement de la batterie	60
d) Remplacement des fusibles	61
11. ÉLIMINATION	62
12. DÉPANNAGE	62
13. CARACTÉRISTIQUES TECHNIQUES	63

1. INTRODUCTION

Cher client,

Vous avez pris une très bonne décision en achetant ce produit Voltcraft® et nous désirons vous en remercier.

Vous avez acquis un produit de qualité d'une gamme de marques qui se distingue par une grande compétence et des innovations permanentes dans le domaine des techniques de mesure, de charge et de réseau.

Voltcraft® vous permet de réaliser les tâches les plus exigeantes, que vous soyez bricoleur ambitieux ou utilisateur professionnel. Voltcraft® vous propose une technologie fiable avec un rapport qualité-prix avantageux.

Nous en sommes convaincus : votre premier contact avec Voltcraft marque le début d'une coopération efficace et durable.

Nous vous souhaitons beaucoup de plaisir avec votre nouveau produit Voltcraft® !

Pour toute question technique, veuillez vous adresser à :

France (email): technique@conrad-france.fr

Suisse: www.conrad.ch

www.biz-conrad.ch

2. UTILISATION CONFORME

- Mesure et affichage des grandeurs électriques dans la plage de la catégorie de surtension CAT III jusqu'à max. 600 V par rapport au potentiel terrestre conformément à la norme EN 61010-1 ainsi que de toutes les catégories de mesure inférieures. Il est interdit d'employer l'instrument de mesure dans la catégorie de mesure CAT IV.
- Mesure des tensions continues et alternatives jusqu'à max. 600 V
- Mesure des courants continus jusqu'à max. 10 A
- Mesure des résistances jusqu'à 2 000 k Ω
- Test de continuité acoustique (<30 Ω)
- Test des diodes
- Test des piles 9 V et des piles rondes 1,5 V

Les fonctions de mesure se sélectionnent à l'aide du bouton rotatif. Avec toutes les fonctions de mesure, la sélection de la plage de mesure est automatique.

Avec le multimètre VC-125, des valeurs moyennes sont affichées dans la plage de mesure de tension CA. Avec les mesures négatives, la polarité est automatiquement indiquée par un signe moins (-).

Pour les mesures dans les environnements de CAT III, il est recommandé d'utiliser un équipement de protection individuelle. Il est interdit d'employer l'instrument de mesure dans la catégorie de mesure CAT IV.

Le multimètre fonctionne avec une pile carrée 9 V disponible dans le commerce (type 6F22, NEDA1604 ou similaire). L'appareil doit uniquement être utilisé avec le type de piles stipulé. Compte tenu de leur capacité inférieure et de l'autonomie inférieure qui en résulte, il est déconseillé d'employer des batteries.

Il est interdit d'utiliser le multimètre lorsque son boîtier est ouvert, lorsque le logement de la pile est ouvert ou que le couvercle du logement de la pile a été retiré.

Il est interdit d'effectuer des mesures dans les atmosphères explosives (Ex) et locaux humides ainsi qu'en présence de conditions ambiantes défavorables. Des conditions d'environnement défavorables sont : présence d'eau ou d'humidité atmosphérique élevée, poussière et gaz inflammables, vapeurs ou solvants, orages ou conditions orageuses telles que les champs électrostatiques de forte intensité, etc.

Pour effectuer les mesures, utilisez uniquement des lignes de mesure ou des accessoires de mesure conformes aux spécifications du multimètre.

L'utilisation de l'instrument de mesure est strictement réservée aux personnes familiarisées avec les consignes inhérentes à la mesure et les dangers potentiels. L'utilisation de l'équipement de protection individuelle est recommandée.

Toute utilisation autre que celle décrite précédemment peut endommager le produit. De plus, cela s'accompagne de dangers tels que courts-circuits, incendies, électrocutions, etc. Il est interdit de transformer ou modifier le produit !

Lisez attentivement le mode d'emploi et conservez-le afin de pouvoir le consulter ultérieurement.

Observez impérativement les consignes de sécurité !

3. ÉLÉMENTS DE COMMANDE

- 1 Écran
- 2 Touche HOLD avec fonction d'enclenchement pour l'immobilisation de l'affichage de la valeur mesurée
- 3 Bouton rotatif pour la sélection des fonctions de mesure
- 4 Prise de mesure du courant 10 A
- 5 Prise de mesure COM (potentiel de référence, « potentiel négatif »)
- 6 Prise de mesure VΩmA (« potentiel positif »)
- 7 Pied support escamotable
- 8 Logement de la pile
- 9 Touche pour l'éclairage de l'écran

4. ÉTENDUE DE LA LIVRAISON

- Multimètre numérique VC-125
- Pile carrée 9 V
- 2 lignes de mesure de sécurité avec capuchons CAT III amovibles
- Mode d'emploi

5. CONSIGNES DE SÉCURITÉ



Avant la mise en service, veuillez lire l'intégralité du mode d'emploi ; il contient des remarques importantes à propos du fonctionnement correct.

Tout dommage résultant d'un non-respect du présent mode d'emploi entraîne l'annulation de la garantie ou garantie légale ! Nous déclinons toute responsabilité pour les dommages consécutifs !

Nous déclinons toute responsabilité pour les dommages matériels ou corporels résultant d'une utilisation non conforme de l'appareil ou du non-respect des consignes de sécurité ! De tels cas entraînent l'annulation de la garantie ou garantie légale.

Du point de vue de la sécurité technique, cet appareil a quitté l'usine dans un état irréprochable.

Afin de maintenir le produit dans cet état et de garantir un fonctionnement en toute sécurité, l'utilisateur est tenu d'observer les consignes de sécurité et avertissements dans le présent mode d'emploi.

Respectez les symboles suivants :



Dans le présent mode d'emploi, un point d'exclamation placé dans un triangle signale les informations importantes à impérativement respecter.



Le symbole de l'éclair dans le triangle met en garde contre un danger d'électrocution ou une atteinte à la sécurité électrique de l'appareil.



La « flèche » précède les recommandations et consignes d'utilisation particulières.



Cet appareil satisfait aux exigences CE et aux directives nationales et européennes applicables



Classe de protection 2 (double isolation ou isolation renforcée).



Attention, lire le mode d'emploi.

CAT I Catégorie de mesure I pour les mesures sur les appareils électriques et électroniques qui ne sont pas directement alimentés par la tension du secteur (par ex. appareils à fonctionnement sur pile, basse tension de protection, tensions des signaux et tensions pilotes, etc.)

CAT II Catégorie de mesure II pour les mesures sur les appareils électriques et électroniques directement alimentés en tension du secteur par le biais d'une fiche de secteur. Cette catégorie comprend également toutes les catégories inférieures (par ex. CAT I pour la mesure des tensions des signaux et tensions pilotes).

CAT III Catégorie de mesure III pour les mesures réalisées à l'intérieur des bâtiments (par ex. prises de courant ou distributions secondaires). Cette catégorie comprend également toutes les catégories inférieures (par ex. CAT II pour les mesures réalisées sur les appareils électriques). Dans la CAT III, le mode de mesure est uniquement autorisé avec des pointes de mesure dont la longueur libre des contacts est inférieure ou égale à 4 mm ou avec des capuchons sur les pointes de mesure.

CAT IV Catégorie de mesure IV pour les mesures réalisées à la source de l'installation basse tension (par ex. distribution principale, points de jonction domestique des fournisseurs d'énergie, etc.) et en plein air (par ex. travaux sur les câbles souterrains, lignes électriques aériennes, etc.). Cette catégorie comprend également toutes les catégories inférieures. Dans la CAT IV, le mode de mesure est uniquement autorisé avec des pointes de mesure dont la longueur libre des contacts est inférieure ou égale à 4 mm ou avec des capuchons sur les pointes de mesure.



Potentiel terrestre

Pour des raisons de sécurité et d'homologation (CE), toute transformation ou modification arbitraire de l'appareil est interdite.

Si vous avez des doutes à propos du principe de fonctionnement, de la sécurité ou du raccordement de l'appareil, adressez-vous à un technicien spécialisé.

Les instruments de mesure et les accessoires ne sont pas des jouets, conservez-les donc hors de portée des enfants !

Dans les installations industrielles, il convient d'observer les consignes de prévention des accidents relatives aux installations et moyens d'exploitation électriques, édictées par les associations professionnelles.

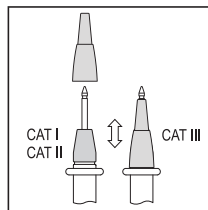
Dans les écoles, les centres de formation, les ateliers de loisirs et de réinsertion, la manipulation d'instruments de mesure doit être surveillée par des personnes spécialement formées à cet effet.

Avant chaque mesure, assurez-vous que l'instrument de mesure ne se trouve pas dans une autre plage de mesure. Assurez-vous également que la touche HOLD n'est pas enfoncée au début de la mesure (indication « HOLD » sur l'écran lorsque la touche HOLD est enfoncée). Lorsque la touche HOLD est enfoncée au début de la mesure, aucune valeur mesurée ne s'affiche !

En cas d'utilisation de lignes de mesure sans capuchons, il est interdit de réaliser des mesures entre l'instrument de mesure et le potentiel terrestre au-delà de la catégorie de mesure CAT II.

Pour les mesures dans la catégorie de mesure CAT III, les capuchons doivent être emboîtés sur les pointes de mesure afin d'éviter les courts-circuits accidentels durant la mesure.

Emboîtez les capuchons sur les pointes de mesure jusqu'à ce qu'ils s'enclenchent. Tirer vigoureusement pour retirer les capuchons des pointes.



Avant chaque changement de plage de mesure, éloignez les pointes de mesure du composant à mesurer.

Dans la catégorie CAT III, la tension entre les points de raccordement de l'instrument de mesure et le potentiel terrestre ne doit pas être supérieure à 600 V CC/CA.

Une prudence toute particulière s'impose durant la manipulation de tensions alternatives supérieures à 33 V (CA) ou de tensions continues supérieures à 70 V (CC) ! Ces tensions sont déjà suffisantes pour provoquer un danger d'électrocution mortelle en cas de contact avec les conducteurs électriques.

Afin d'éviter une électrocution, veillez à ne pas toucher directement ou indirectement les raccords et points de mesure durant la mesure. Pendant la mesure, il est interdit de tenir les pointes de mesure en dehors des zones de préhension prévues à cet effet.

Avant chaque mesure, assurez-vous que votre instrument de mesure et les lignes de mesure ne sont pas endommagés. Ne réalisez jamais des mesures lorsque l'isolation est endommagée (fissurée, déchirée, etc.). Les câbles de mesure fournis comportent un indicateur d'usure. En cas de détérioration, une deuxième couche isolante d'une autre couleur devient visible. Les accessoires de mesure ne doivent alors plus être employés et doivent être remplacés.

N'employez pas le multimètre juste avant, pendant ou juste après un orage (coup de foudre ! / surtensions à haute énergie !). Veillez impérativement à ce que vos mains, vos chaussures, vos vêtements, le sol, les circuits et les éléments du circuit, etc. soient parfaitement secs.

Évitez toute exploitation à proximité immédiate de :

- champs électromagnétiques ou magnétiques à forte intensité
- antennes de transmission ou générateurs H.F.

La valeur mesurée risquerait alors d'être faussée.

Lorsqu'un fonctionnement sans danger de l'appareil n'est plus garanti, il convient de mettre celui-ci hors service et d'empêcher toute remise en marche accidentelle. Une utilisation sans danger n'est plus garantie lorsque :

- l'appareil est visiblement endommagé,
- l'appareil ne fonctionne plus et
- en cas de stockage prolongé dans des conditions défavorables ou
- suite à de sévères contraintes liées au transport.

N'allumez jamais l'instrument de mesure immédiatement après l'avoir transporté d'un local froid dans un local chaud. L'eau de condensation qui se forme alors risquerait de détruire l'appareil. Attendez que l'appareil ait atteint la température ambiante avant de le brancher.

Ne laissez pas le matériel d'emballage sans surveillance ; il pourrait constituer un jouet dangereux pour les enfants.

Observez également les consignes de sécurité figurant dans les différents chapitres.

6. DESCRIPTION DU PRODUIT

Les valeurs mesurées s'affichent sur le multimètre (appelé DMM par la suite) sur un écran numérique à éclairage. L'affichage des valeurs mesurées du DMM comprend 2 000 counts (count = plus petite valeur pouvant être affichée).

L'instrument de mesure a aussi bien été conçu pour une utilisation dans le cadre des loisirs que pour une utilisation professionnelle jusqu'à la CAT III.

Les connecteurs coudés des lignes de mesure fournies contiennent des capuchons de transport. Retirez-les avant d'insérer les connecteurs dans les prises de l'instrument de mesure.

Un pied support escamotable (7) qui permet d'incliner le DMM est disponible au dos. Cela facilite la lecture sur l'écran.




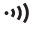


Bouton rotatif (3)

Un bouton rotatif permet de sélectionner les différentes fonctions et plages de mesure.

Lorsque le bouton se trouve en position « OFF », le multimètre est éteint. Éteignez toujours l'instrument de mesure lorsque vous ne l'utilisez pas.

7. INFORMATIONS ET SYMBOLES SUR L'ÉCRAN

Les symboles et informations ci-dessous sont apposés sur l'appareil ou s'affichent sur l'écran.

OFF	Position « OFF » de l'interrupteur
HOLD	Activer / désactiver la fonction Data Hold. La fonction Data Hold est activée
OL	Indication d'un dépassement ; la plage de mesure a été dépassée
	Symbole de remplacement des piles. Lorsque ce symbole s'affiche sur l'écran, la batterie doit être remplacée dans les plus brefs délais afin d'éviter toute erreur de mesure !
	Symbole pour les caractéristiques des piles employées
	Symbole pour le test des diodes
	Symbole pour le contrôleur acoustique de continuité
~ AC	Symbole pour courant alternatif
≡ DC	Symbole pour courant continu
V, mV	Volt (unité de la tension électrique), millivolt (exp.-3)
A, mA, μ A	Ampère (unité de l'intensité électrique du courant), milliampère (exp.-3), microampère (exp.-6)
Ω , k Ω	Ohm (unité de la résistance électrique), kiloohm (exp.3)
	Touche permettant d'allumer et éteindre l'éclairage de l'écran
	Symbole pour les fusibles employés
BATT.	Fonction de mesure pour le test des piles

8. MODE DE MESURE



Ne dépassez jamais les grandeurs d'entrée maximales admissibles. En présence de tensions supérieures à 33 V ACrms ou 70 V CC, ne touchez pas les circuits ni aucune partie des circuits !
Danger de mort !



Avant le début de la mesure, assurez-vous de l'absence de détériorations comme par ex. coupures, fissures ou écrasements des lignes de mesure raccordées. Il est interdit d'employer des lignes de mesure défectueuses ! **Danger de mort !**

Pendant la mesure, il est interdit de tenir les pointes de mesure en dehors des zones de préhension prévues à cet effet.

Seules les deux lignes de mesure requises pour le mode de mesure doivent être raccordées à l'instrument de mesure. Pour des raisons de sécurité, débranchez toutes les autres lignes de mesure de l'instrument de mesure avant de réaliser une mesure.

Les mesures sur des circuits électriques >33 V/AC et >70 V/DC ne doivent être effectuées que par des spécialistes et un personnel instruit familiarisés avec les instructions en vigueur et les dangers qui en résultent.

Avant chaque mesure, assurez-vous que l'instrument de mesure ne se trouve pas dans une autre plage de mesure. Assurez-vous également que la touche HOLD n'est pas enfoncée au début de la mesure (indication « HOLD » sur l'écran lorsque la touche HOLD est enfoncée). Lorsque la touche HOLD est enfoncée au début de la mesure, aucune valeur mesurée ne s'affiche !

Observez les consignes de sécurité, consignes et mesures de protection obligatoires afin de garantir votre propre sécurité.



Commencez toujours les mesures avec la plus grande plage de mesure. Le cas échéant, passez ensuite à la plage de mesure inférieure suivante. Avant chaque changement de la plage de mesure, toujours retirer les pointes de mesure du composant à mesurer. Dès que « OL » (= débordement) s'affiche, cela signifie que vous avez dépassé la plage de mesure.

a) Mise en marche du multimètre

Le multimètre s'allume et s'éteint à l'aide du bouton rotatif. Tournez le bouton rotatif (3) dans la position de la mesure correspondante. Pour l'éteindre, tournez le bouton rotatif en position « OFF ». Éteignez toujours l'instrument de mesure lorsque vous ne l'utilisez pas.

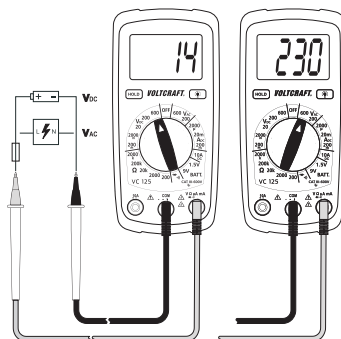


Avant de travailler avec l'instrument de mesure, vous devez d'abord insérer la pile fournie. L'insertion et le remplacement de la pile est décrit dans le chapitre « Nettoyage et entretien ».

b) Mesure de la tension « V »

Pour mesurer les tensions continues « V DC » ($V \text{ ---}$), procédez de la manière suivante :

- Allumez le DMM puis sélectionnez la plage de mesure correspondante « V DC ».
- Enfichez la ligne de mesure rouge dans la prise de mesure V (6) et la ligne noire dans la prise de mesure COM (5).
- Reliez les deux pointes de mesure au composant à mesurer (pile, circuit, etc.). La pointe de mesure rouge correspond à la borne plus, la pointe de mesure noire à la borne négative.
- La valeur mesurée actuelle s'affiche sur l'écran.
- Après la mesure, retirez les pointes de mesure du composant à mesurer puis éteignez le DMM.



➔ Dès qu'un signe moins « - » précède la tension continue mesurée, cela signifie que la tension mesurée est négative (ou que les lignes de mesure ont été permutées).

La plage de tension « V DC » présente une résistance d'entrée > 1 M Ω .

Pour mesurer les tensions alternatives « V AC » ($V \sim$), procédez de la manière suivante :

- Allumez le DMM puis sélectionnez la plage de mesure correspondante « V AC ».
- Enfichez la ligne de mesure rouge dans la prise de mesure V (6) et la ligne noire dans la prise de mesure COM (5).
- Reliez les deux pointes de mesure au composant à mesurer (générateur, tension du secteur, etc.).
- La valeur mesurée actuelle s'affiche sur l'écran.
- Après la mesure, retirez les pointes de mesure du composant à mesurer puis éteignez le DMM.

➔ La plage de tension « V AC » comporte une résistance d'entrée > 1 M Ω .

c) Mesure du courant continu « A DC »



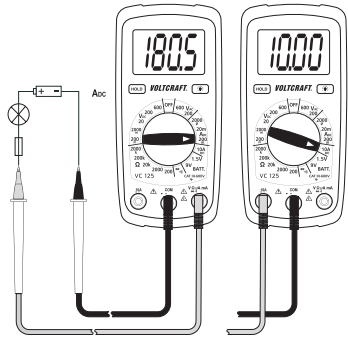
Dans les CAT II et CAT III, la tension maximale admissible par rapport au potentiel terrestre au sein du circuit de mesure du courant ne doit pas dépasser 600 V.

La mesure de courant doit toujours être réalisée en série avec le consommateur. Avant le raccordement de l'instrument de mesure, le circuit électrique doit être déconnecté hors tension. Après la fin de la mesure, toujours d'abord déconnecter le circuit électrique avant de débrancher les lignes de mesure. Cela permet d'éviter la formation d'arcs électriques.

La durée d'une mesure de courant >5 A ne doit pas être supérieure à 30 secondes et une pause d'au moins 15 minutes doit être observée entre deux mesures.

Pour mesurer les courants continus (A DC $\overline{\text{---}}$) > 200 mA, procédez de la manière suivante :

- Allumez le DMM à l'aide du bouton rotatif (3) puis sélectionnez la plage de mesure « 10 A ».
- Enfichez la ligne de mesure rouge dans la prise de mesure 10A (4) et la ligne noire dans la prise de mesure COM (5).
- Raccordez en série les deux pointes de mesure au consommateur. La pointe de mesure rouge correspond à la borne plus, la pointe de mesure noire à la borne négative. Mettez sous tension le circuit électrique à mesurer.
- La valeur mesurée s'affiche sur l'écran.



- ➔ Dès qu'un signe moins « - » précède le courant continu mesuré, cela signifie que le courant circule en sens inverse (ou que les lignes de mesure ont été permutées).
- Après la mesure, déconnectez le circuit électrique puis retirez les pointes de mesure du composant à mesurer. Éteignez l'appareil. Tournez le bouton rotatif en position « OFF ».

d) Mesure du courant continu « mA/μA DC »



Dans les CAT II et CAT III, la tension maximale admissible par rapport au potentiel terrestre au sein du circuit de mesure du courant ne doit pas dépasser 600 V.

La mesure de courant doit toujours être réalisée en série avec le consommateur. Avant le raccordement de l'instrument de mesure, le circuit électrique doit être déconnecté hors tension. Après la fin de la mesure, toujours d'abord déconnecter le circuit électrique avant de débrancher les lignes de mesure. Cela permet d'éviter la formation d'arcs électriques.

En raison du fusible intégré, l'impédance interne de l'instrument de mesure provoque une légère chute de tension au sein du circuit de mesure (max. 200 mV) dans la plage de mesure mA, mais cette chute de tension peut toutefois être ignorée dans la plupart des cas.

Pour mesurer les courants continus (mA/μA DC ---), procédez de la manière suivante :

- Allumez le DMM à l'aide du bouton rotatif (3) puis sélectionnez la plage de mesure « mA/μA ».
- Enfichez la ligne de mesure rouge dans la prise de mesure mA (6) et la ligne noire dans la prise de mesure COM (5).
- Raccordez en série les deux pointes de mesure au consommateur. La pointe de mesure rouge correspond à la borne plus, la pointe de mesure noire à la borne négative. Mettez sous tension le circuit électrique à mesurer.
- La valeur mesurée s'affiche sur l'écran.



Dès qu'un signe moins « - » précède le courant continu mesuré, cela signifie que le courant circule en sens inverse (ou que les lignes de mesure ont été permutées).

- Après la mesure, déconnectez le circuit électrique puis retirez les pointes de mesure du composant à mesurer. Éteignez l'appareil. Tournez le bouton rotatif en position « OFF ».

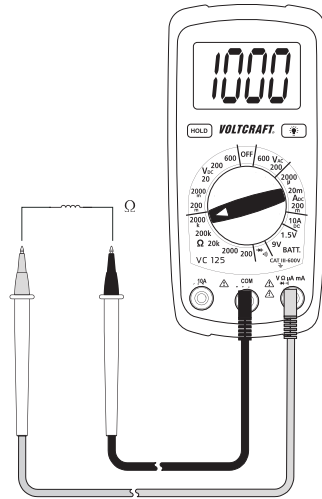
e) Mesure de la résistance



Assurez-vous que tous les éléments du circuit, circuits et composants à mesurer ainsi que les autres composants à mesurer sont impérativement hors tension et déchargés.

Pour la mesure de la résistance, procédez de la manière suivante :

- Allumez le DMM puis sélectionnez la plage de mesure correspondante « $\Omega/k\Omega$ ».
- Enfichez la ligne de mesure rouge dans la prise de mesure Ω (6) et la ligne noire dans la prise de mesure COM (5).
- Assurez-vous de la continuité des lignes de mesure en reliant les deux pointes de mesure. Une résistance comprise entre env. 0 et 1,5 ohm doit alors s'afficher sur l'écran (résistance inhérente des lignes de mesure).
- Reliez maintenant les deux pointes de mesure au composant à mesurer. La valeur mesurée s'affiche sur l'écran à condition que le composant à mesurer n'ait pas une haute impédance ou ne soit pas interrompu. Attendez que la valeur affichée se stabilise. Pour les résistances > 1 Mohm, cela peut durer quelques minutes.
- Dès que l'indication « OL » (= dépassement) s'affiche sur l'écran, cela signifie que vous avez dépassé la plage de mesure ou que le circuit de mesure est interrompu.
- Après la mesure, retirez les pointes de mesure du composant à mesurer puis éteignez le DMM.



➔ Lorsque vous effectuez une mesure de la résistance, veillez à ce que les points de mesure que vous touchez avec les pointes de mesure soient exempts de saleté, de graisse, de vernis soudable et d'autres produits similaires. De telles circonstances peuvent en effet fausser le résultat de la mesure.

f) Test de continuité acoustique



Assurez-vous que tous les éléments du circuit, circuits et composants à mesurer ainsi que les autres composants à mesurer sont impérativement hors tension et déchargés.

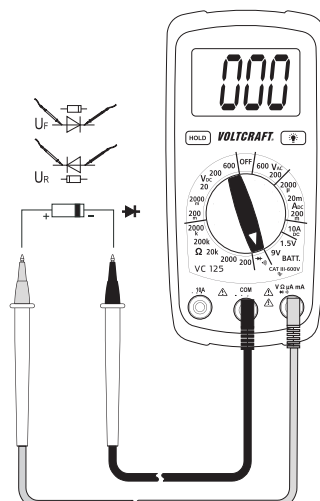
- Mettez le DMM sous tension puis sélectionnez la fonction de mesure $\cdot\cdot\cdot$.
- Enfichez la ligne de mesure rouge dans la prise de mesure V (6) et la ligne noire dans la prise de mesure COM (5).
- Une valeur mesurée inférieure à env. 30 ohms est détectée comme valeur de continuité et un bip sonore retentit. Durant ce contrôle, vous pouvez ignorer l'affichage sur l'écran.
- Dès que l'indication « OL » (= dépassement) s'affiche sur l'écran, cela signifie que vous avez dépassé la plage de mesure ou que le circuit de mesure est interrompu.
- Après la mesure, retirez les pointes de mesure du composant à mesurer puis éteignez le DMM.

g) Test des diodes



Assurez-vous que tous les éléments du circuit, circuits et composants à mesurer ainsi que les autres composants à mesurer sont impérativement hors tension et déchargés.

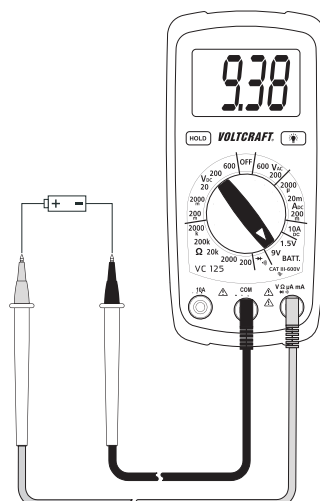
- Allumez le DMM puis sélectionnez la plage de mesure ➡.
- Enfichez la ligne de mesure rouge dans la prise de mesure V (6) et la ligne noire dans la prise de mesure COM (5).
- Assurez-vous de la continuité des lignes de mesure en reliant les deux pointes de mesure. Une valeur env. égale à 000 doit ensuite s'afficher. Le DMM émet un bip sonore que vous pouvez cependant ignorer pendant le test des diodes.
- Reliez les deux pointes de mesure au composant à mesurer (diode).
- La tension à l'état passant « UF » s'affiche en millivolts (mV) sur l'écran. Lorsque l'indication « OL » s'affiche sur l'écran, la diode est soit mesurée en sens inverse (UR) soit défectueuse (interruption). Effectuez, en guise de contrôle, une mesure dans le sens contraire. Avec une tension directe inférieure à env. 30 mV, un bip sonore que vous pouvez cependant ignorer retentit.
- Après la mesure, retirez les pointes de mesure du composant à mesurer puis éteignez le DMM.



h) Test des piles

Le test des piles permet de contrôler la tension aux bornes des piles carrées 9 V et des piles rondes 1,5 V. Durant le test, la pile est chargée avec un faible courant de charge qui permet d'obtenir un résultat parlant.

- Allumez le DMM puis sélectionnez la plage de mesure correspondante « BATT. ».
- Enfichez la ligne de mesure rouge dans la prise de mesure V (6) et la ligne noire dans la prise de mesure COM (5).
- Reliez les deux pointes de mesure au composant à mesurer (pile).
- La tension aux bornes de la pile à l'état de charge s'affiche en volts sur l'écran.
- Après la mesure, retirez les pointes de mesure du composant à mesurer puis éteignez le DMM.



9. FONCTIONS SUPPLÉMENTAIRES

a) Fonction HOLD

La fonction HOLD fige la valeur mesurée actuellement affichée sur l'écran afin de pouvoir la relever et la consigner tranquillement.



Durant le contrôle des conducteurs sous tension, assurez-vous que cette fonction est désactivée au début du test. Le résultat de la mesure risquerait sinon d'être faussé !

Veillez également vous assurer que la touche HOLD n'est pas enfoncée au début de la mesure (indication « HOLD » sur l'écran lorsque la touche HOLD est enfoncée). Lorsque la touche HOLD est enfoncée au début de la mesure, aucune valeur mesurée ne s'affiche !

Pour activer la fonction Hold, appuyez sur la touche « HOLD » (2). La touche s'enclenche et l'indication « HOLD » s'affiche sur l'écran.

Pour désactiver la fonction HOLD, appuyez encore une fois sur la touche « HOLD ». L'indication « HOLD » s'éteint.

b) Éclairage de l'écran

Lorsque le DMM est allumé, une pression sur la touche d'éclairage avec fonction d'enclenchement (9) permet d'allumer et d'éteindre l'éclairage de l'écran. Chaque pression sur la touche allume ou éteint l'éclairage. L'éclairage reste allumé jusqu'à ce que la fonction soit désactivée en appuyant sur la touche d'éclairage (9) ou en tournant le bouton rotatif (position « OFF »).

10. NETTOYAGE ET ENTRETIEN

a) Généralités

Afin de garantir la précision du multimètre pendant une période prolongée, il doit être calibré une fois par an.

Hormis un nettoyage occasionnel et le remplacement des piles et fusibles, l'instrument de mesure ne nécessite absolument aucun entretien.

Vous trouverez ci-après toutes les indications concernant le remplacement de la pile et du fusible.



Contrôlez régulièrement la sécurité technique de l'appareil et des lignes de mesure en vous assurant de l'absence de détériorations, d'écrasements, etc. au niveau du boîtier.

b) Nettoyage

Avant de procéder au nettoyage de l'appareil, il est impératif de respecter les consignes de sécurité suivantes :



À moins que ces procédures ne puissent être effectuées à la main, l'ouverture des couvercles et le démontage de pièces peuvent mettre à nu des pièces sous tension.

Avant tout nettoyage ou réparation, il convient de débrancher les lignes raccordées à l'instrument de mesure et à tous les composants à mesurer. Éteignez le DMM.

Pour le nettoyage, n'employez de détergents abrasifs, de l'essence, des alcools ou des produits similaires. Ces produits attaquent la surface de l'instrument de mesure. De plus, les vapeurs de ces produits sont explosives et nocives pour la santé. Pour le nettoyage, n'employez pas non plus d'outils à arêtes tranchantes, de tournevis ou de brosses métalliques, etc.

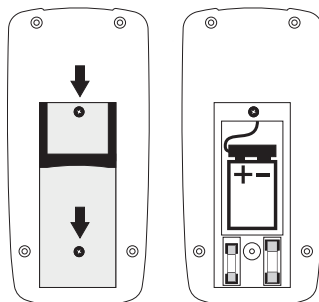
Utilisez un chiffon propre, non pelucheux, antistatique et légèrement humide pour nettoyer l'appareil, l'écran et les lignes de mesure. Laissez l'appareil sécher entièrement avant de le réutiliser pour la prochaine mesure.

c) Mise en place et remplacement de la pile

Une pile carrée 9 V (par ex. 6F22 ou similaire) est indispensable au fonctionnement de l'instrument de mesure. Lors de la première mise en service ou lorsque le symbole de remplacement des piles s'affiche sur l'écran, la pile doit être remplacée par une pile neuve pleine.

Pour insérer ou remplacer la pile, procédez de la manière suivante :

- Débranchez les lignes de mesure raccordées du circuit de mesure et de votre instrument de mesure. Éteignez le DMM.
- Rabattez le pied support au dos vers le haut puis dévissez les deux au dos du couvercle du logement de la pile (8) à l'aide d'un tournevis cruciforme approprié. Retirez le couvercle du logement de la pile de l'appareil.
- Remplacez la pile vide par une pile neuve du même type. Raccordez la batterie neuve en respectant la polarité avec le clip puis insérez la pile dans le logement. Respectez la polarité indiquée à l'intérieur du logement de la pile.
- Refermez le boîtier avec précaution.



N'utilisez jamais l'instrument de mesure lorsque son boîtier est ouvert. ! DANGER DE MORT !

Ne laissez pas une pile vide dans l'instrument de mesure, car même si elle est conçue pour ne pas fuir, elle peut corroder et ainsi libérer des substances chimiques nuisibles pour la santé et pouvant détruire l'appareil.

Ne laissez pas traîner les piles sans surveillance. Les enfants ou les animaux risqueraient de les avaler. En tel cas, consultez immédiatement un médecin.

En l'absence d'utilisation pendant une période prolongée, retirez la pile de l'appareil afin d'éviter toute fuite.

Les piles qui fuient ou sont endommagées peuvent causer des brûlures à l'acide en cas de contact avec la peau. En tel cas, employez donc des gants de protection appropriés.

Veillez à ne pas court-circuiter les piles. Ne jetez pas les piles dans le feu.

Il est interdit de recharger ou d'ouvrir les piles. Il y a danger d'incendie et d'explosion.

- Une pile alcaline adéquate peut être commandée en précisant la référence :
N° de commande 65 25 09 (commander 1 unité).
Employez uniquement des piles alcalines car elles sont puissantes et durent plus longtemps.

d) Remplacement des fusibles

Les plages de mesure du courant sont protégées contre la surcharge par des fusibles à haut pouvoir de coupure. Lorsqu'il s'avère impossible d'effectuer des mesures dans la plage de mesure du courant, cela signifie que les fusibles sont probablement défectueux et qu'ils doivent être remplacés.



Durant le remplacement des fusibles, observez impérativement les consignes de sécurité !

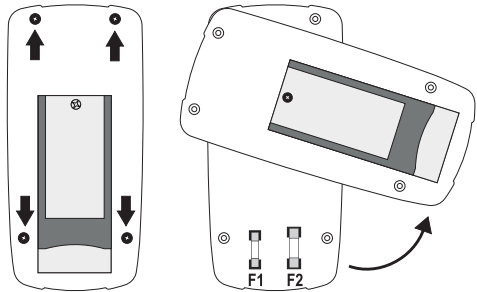
Veiller à utiliser uniquement les fusibles du type et de l'intensité du courant nominal spécifiés. L'utilisation de fusibles incorrects ou réparés et le pontage du porte-fusible sont interdits et peuvent provoquer des incendies.

Pour remplacer le fusible, procédez de la manière suivante :

- Débranchez les lignes de mesure raccordées du circuit de mesure et de votre instrument de mesure. Éteignez le DMM.
- Dévissez les quatre vis au dos du boîtier à l'aide d'un tournevis cruciforme approprié. Séparez avec précaution les deux moitiés du boîtier puis retirez la partie arrière en la tournant de la manière représentée sur la figure. N'endommagez pas le câble de la pile.
- Remplacez le fusible défectueux par un nouveau fusible du même type et de même intensité de courant nominal.

FUSE1 : FF200 mA 600 V 5 mm x 20 mm

FUSE2 : F10A 600 V 5 mm x 20 mm



Observez cependant les indications sur l'appareil ou les valeurs des fusibles insérés.

- Refermez le boîtier avec précaution.



N'utilisez jamais l'instrument de mesure lorsque son boîtier est ouvert. ! DANGER DE MORT !

11. ÉLIMINATION



Les appareils électroniques usagés sont des matières recyclables et ils ne doivent pas être mis au rebut avec les ordures ménagères. Si l'appareil arrive au terme de sa durée de vie, il conviendra de l'éliminer conformément aux prescriptions légales en vigueur auprès des centres de récupération de votre commune. Il est interdit de le mettre au rebut avec les ordures ménagères.

Élimination des piles usagées !

Le consommateur final est légalement tenu (ordonnance relative à l'élimination des piles usagées) de rapporter toutes les piles et batteries usagées ; il est interdit de les jeter avec les ordures ménagères !



Les piles et batteries qui contiennent des substances toxiques sont marquées au moyen des symboles ci-contre qui signalent l'interdiction de les mettre au rebut avec les ordures ménagères. Les désignations pour le métal lourd prépondérant sont : Cd = cadmium, Hg = mercure, Pb = plomb. Vous pouvez rapporter gratuitement vos piles et batteries usagées dans les centres de récupération de votre commune, dans nos succursales et dans tous les points de vente de piles et de batteries !

Vous respectez ainsi les ordonnances légales et contribuez à la protection de l'environnement !

12. DÉPANNAGE

Avec le DMM, vous avez acquis un produit à la pointe du développement technique et bénéficiant d'une grande sécurité de fonctionnement.

Il est toutefois possible que des problèmes ou des pannes surviennent.

C'est la raison pour laquelle vous trouverez ci-dessous plusieurs descriptions en vue du dépannage facile d'éventuelles pannes :



Observez impérativement les consignes de sécurité !

Problème	Cause possible	Remède
Le multimètre ne fonctionne pas	Les piles sont-elles vides ?	Contrôlez l'état. Remplacement des piles.
Aucune modification de la valeur mesurée	Une fonction de mesure incorrecte est-elle activée (CA/CC) ?	Contrôlez la plage de mesure (CA/CC) et sélectionnez une autre fonction le cas échéant.
	Les lignes de mesure sont-elles correctement insérées dans les prises de mesure ?	Contrôlez la fixation des lignes de mesure.
	La fonction Hold est-elle activée (affichage « HOLD ») ?	Appuyez sur la touche « HOLD » pour désactiver cette fonction.
	Fusible défectueux dans la plage de mesure du courant	Contrôlez le fusible correspondant.



Toutes les réparations autres que celles susmentionnées doivent impérativement être confiées à un technicien spécialisé. Si vous avez des questions à propos de la manipulation de l'instrument de mesure, notre assistance technique se tient à votre disposition.

13. CARACTÉRISTIQUES TECHNIQUES

Affichage.....	2 000 counts (caractères)
Intervalle de mesure.....	env. 2 mesures par seconde
Méthode de mesure V/CA.....	Moyenne arithmétique
Longueur des lignes de mesure.....	env. 90 cm chacune
Impédance de mesure.....	>1 M Ω (plage V)
Écartement des prises de mesure.....	19 mm
Alimentation électrique.....	Piles carrées 9 V (NEDA 1604, 6F22 ou similaire)
Conditions de service.....	0 à 50 °C (hum. rel. < 70 %)
Altitude de service.....	max. 2000 m
Conditions de stockage.....	-20 à +60 °C (hum. rel. < 80 %)
Poids.....	env. 210 g
Dimensions (L x l x h).....	138 x 68 x 37 (mm)
Catégorie de mesure.....	CAT III 600 V
Degré d'encrassement.....	2

Tolérances de mesure

Indication de la précision en \pm (% de lecture + erreur d'affichage en counts (= nombre des plus petits chiffres)). La précision est valable pendant 1 an à une température de +23 °C (\pm 5 °C) en présence d'une humidité relative de l'air inférieure à 75 %, sans condensation.

Tension continue (V DC)

Plage	Précision	Résolution
200,0 mV	$\pm(0,7\% + 3)$	0,1 mV
2 000 mV		1 mV
20,00 V		0,01 V
200,0 V	$\pm(1,0\% + 3)$	0,1 V
600 V		1 V
Protection contre la surcharge 600 V ; impédance : >1 M Ω		

Tension alternative (V AC)

Plage	Précision (avec 50/60 Hz)	Résolution
200 V	$\pm(1,5\% + 12)$	0,1 V
600 V		1 V
Gamme de fréquences 45 à 450 Hz ; protection contre la surcharge 600 V ; impédance : >1 M Ω		

Courant continu

Plage	Précision	Résolution
2 000 μ A	$\pm(1,5\% + 3)$	1 μ A
20 mA		0,01 mA
200 mA		0,1 mA
10 A	$\pm(2,5\% + 2)$	0,01 A
Protection contre la surcharge 600 V fusibles en céramique à haut pouvoir de coupure		

Résistance

Plage	Précision	Résolution
200,0 Ω	$\pm(1,2\% + 4)$	0,1 Ω
2000 Ω		1 Ω
20,00 k Ω		0,01 k Ω
200,0 k Ω		0,1 k Ω
2000 k Ω	$\pm(1,5\% + 2)$	1 k Ω
Protection contre la surcharge 250 V, max. 15 s		

Test des piles

Plage	Précision	Résolution
1,5 V	$\pm(1,5\% + 3)$	0,001 V
9 V		0,01 V
Courant de charge : Plage 1,5 V : 100 mA Plage 9 V : 6 mA		

Test des diodes

Tension d'essai	Résolution
env. 2,8 V	1 mV
Protection contre la surcharge : 250 V max. 15 s ; courant d'essai max. 1 mA	

Contrôle de continuité acoustique

Protection contre la surcharge : 250 V max. 15 s ; tonalité continue < 30 Ω



**Ne dépassez jamais les grandeurs d'entrée maximales admissibles. En présence de tensions supérieures à 33 V/ACrms ou à 70 V/DC, ne touchez pas les circuits ni aucune partie des circuits !
Danger de mort !**

	Pagina
1. INLEIDING.....	66
2. VOORGESCHREVEN GEBRUIK.....	68
3. BEDIENINGSELEMENTEN.....	69
4. LEVERINGSOMVANG.....	69
5. VEILIGHEIDSVOORSCHRIFTEN.....	69
6. PRODUCTBESCHRIJVING.....	72
7. SCHERMGEGEVENS EN SYMBOLEN.....	73
8. MEETBEDRIJF.....	74
a) Multimeter inschakelen.....	74
b) Spanningsmeting „V”.....	75
c) Gelijkstroommeting „A DC”.....	76
d) Gelijkstroommeting „mA/μA DC”.....	77
e) Weerstandsmeting.....	78
f) Akoestische doorgangstest.....	78
g) Diodetest.....	79
h) Batterijtest.....	79
9. BIJKOMENDE FUNCTIES.....	80
a) HOLD-functie.....	80
b) Schermverlichting.....	80
10. REINIGING EN ONDERHOUD.....	80
a) Algemeen.....	80
b) Reiniging.....	81
c) Plaatsen en vervangen van de batterij.....	81
d) Vervangen van zekeringen.....	82
11. AFVOER.....	83
12. VERHELPELEN VAN STORINGEN.....	83
13. TECHNISCHE GEGEVENS.....	84

1. INLEIDING

Geachte klant,

Wij danken u hartelijk voor het aanschaffen van dit Voltcraft®-product. Hiermee heeft u een uitstekend apparaat in huis gehaald.

U hebt een kwaliteitsproduct aangeschaft dat ver boven het gemiddelde uitsteekt. Een product uit een merkfamilie die zich op het gebied van meet-, laad-, en voedingstechniek met name onderscheidt door specifieke vakkundigheid en permanente innovatie.

Met Voltcraft® worden gecompliceerde taken voor u als kieskeurige doe-het-zelver of als professionele gebruiker al gauw kinderspel. Voltcraft® biedt u betrouwbare technologie met een buitengewoon gunstige verhouding van prijs en prestaties.

Wij zijn ervan overtuigd: Uw keuze voor Voltcraft is tegelijkertijd het begin van een langdurige en prettige samenwerking.

Veel plezier met uw nieuwe Voltcraft®-product!

Bij technische vragen kunt u zich wenden tot onze helpdesk.

Voor meer informatie kunt u kijken op www.conrad.nl of www.conrad.be

2. VOORGESCHREVEN GEBRUIK

- Meting en weergave van de elektrische grootheden binnen het bereik van de meetcategorie CAT III (tot max. 600 V t.o.v. aardpotentiaal, volgens EN 61010-1 en alle lagere meetcategorieën. Het meetapparaat mag niet in de meetcategorie CAT IV worden gebruikt.
- Meten van gelijk- en wisselspanning tot max. 600 V
- Meting van gelijkstroom tot max. 10 A
- Meten van weerstanden tot 2000 k Ω
- Akoestische doorgangstest (<30 Ω)
- Diodetest
- Batterijtest voor 9 V-blok- en 1,5 V ronde cellenbatterijen

De meetfuncties worden gekozen via een draaischakelaar. De selectie van het meetbereik gebeurt bij alle meetfuncties manueel.

Bij de VC-125 worden gemiddelde waarden in het AC-spanningsbereik weergegeven. De polariteit wordt bij een negatieve meetwaarde automatisch met het min-voorteken (-) weergegeven.

Het gebruik van een persoonlijke beschermingsuitrusting is aangewezen voor metingen in een CAT III-omgeving. Het meetapparaat mag niet in de meetcategorie CAT IV worden gebruikt.

De multimeter wordt aangedreven door een standaard 9V-blokbatterij (type 6F22, NEDA 1604 of identiek). Het gebruik is alleen toegestaan met de aangegeven batterijtypen. Accu's mogen omwille van het mindere vermogen en de daaruit volgende kortere bedrijfstijd niet worden gebruikt.

De multimeter mag in geopende toestand met open batterijvak of een ontbrekend batterijdeksel niet worden gebruikt.

Metingen in explosieve omgevingen (Ex) of vochtige ruimten of onder ongunstige omstandigheden zijn niet toegestaan. Ongunstige omstandigheden zijn: Vocht of hoge luchtvochtigheid, stof en brandbare gassen, dampen of oplosmiddelen, onweer of onweerachtige omstandigheden zoals sterke elektrostatische velden, enz.

Gebruik voor het meten alleen de meegeleverde meetsnoeren resp. meetaccessoires, die op de specificaties van de multimeter afgestemd zijn.

Het meetapparaat mag uitsluitend worden bediend door personen, die met de nodige voorschriften voor het meten en de mogelijke gevaren vertrouwd zijn. Het gebruik van een persoonlijke beschermingsuitrusting is aangewezen.

Een andere toepassing dan hierboven beschreven, kan leiden tot beschadiging van het product. Daarnaast bestaat het risico van bijv. kortsluiting, brand of elektrische schokken. Het totale product mag niet worden gewijzigd resp. omgebouwd!

Lees deze handleiding zorgvuldig door en bewaar deze voor toekomstig gebruik.

De veiligheidsvoorschriften dienen absoluut in acht te worden genomen!

3. BEDIENINGSELEMENTEN

- 1 Scherm
- 2 HOLD-toets met vergrendelfunctie voor het behouden van het meetscherm
- 3 Draaischakelaar voor meetfunctieselectie
- 4 10 A-stroommeetbus
- 5 COM-meetbus (referentiemassa „min-referentie“)
- 6 V Ω mA-meetbus („plus-referentie“)
- 7 Opstelbeugel uitklapbaar
- 8 Batterijvak
- 9 Toets voor schermverlichting

4. LEVERINGSOMVANG

- Digitale multimeter VC-125
- 9V-blokbatteij
- 2 veiligheidsmeetleidingen met afneembare CAT III-afdekkappen
- Gebruiksaanwijzing

5. VEILIGHEIDSVOORSCHRIFTEN



Lees de volledige gebruiksaanwijzing vóór de ingebruikname goed door, deze bevat belangrijke aanwijzingen voor een correcte werking.

Bij schade veroorzaakt door het niet opvolgen van de gebruiksaanwijzing, vervalt het recht op garantie! Voor gevolgschade die hieruit ontstaat, zijn wij niet aansprakelijk!

Voor materiële of persoonlijke schade, die door ondeskundig gebruik of niet inachtname van de veiligheidsvoorschriften veroorzaakt worden zijn wij niet aansprakelijk. In zulke gevallen vervalt de garantie.

Het toestel heeft de fabriek in veiligheidstechnisch perfecte staat verlaten.

Volg de instructies en waarschuwingen in de gebruiksaanwijzing op om deze status van het toestel te handhaven en een veilige werking te garanderen.

Let op de volgende symbolen:



Een uitroepteken in een driehoek wijst op belangrijke instructies in deze gebruiksaanwijzing die absoluut moeten worden opgevolgd.



Een bliksemschicht in een driehoek waarschuwt voor een elektrische schok of een veiligheidsbeperking van elektrische onderdelen in het apparaat.



Het „pijl“-symbool wijst op speciale tips en aanwijzingen voor de bediening van het product.



Dit apparaat is CE-goedgekeurd en voldoet aan de betrokken Europese richtlijnen



Beschermingsniveau 2 (dubbele of versterkte isolatie, dubbel geïsoleerd).



Let op: Lees de handleiding.

- CAT I** Meetcategorie I voor metingen aan elektrische en elektronische apparaten die niet rechtstreeks via de netspanning worden voorzien (vb. batterijaangedreven apparaten, lage veiligheidsspanning, signaal- en stuurspanningen, etc.)
- CAT II** Meetcategorie II voor metingen aan elektrische en elektronische apparaten, die via een netstekker rechtstreeks worden voorzien van spanning. Deze categorie omvat ook alle kleinere categorieën (bijv. CAT I voor het meten van signaal- en stuurspanningen).
- CAT III** Meetcategorie III voor metingen in de gebouwinstallatie (b.v. stopcontacten of onderverdelingen). Deze categorie omvat ook alle kleinere categorieën (bijv. CAT II voor het meten aan elektrische apparaten). Het meetbedrijf in CAT III is uitsluitend toegelaten met meetstiften met een maximale vrije contactlengte van 4 mm of met afdekkappen over de meetstiften.
- CAT IV** Meetcategorie IV voor metingen aan de bron van de laagspanningsinstallatie (vb. hoofdverdeler, huisoverdrachtspunten van de energieleverancier, etc.) en in de open lucht (vb. werken aan aardingskabels, bovengrondse leidingen, etc.). Deze categorie omvat ook alle kleinere categorieën. Het meetbedrijf in CAT IV is uitsluitend toegelaten met meetstiften met een maximale vrije contactlengte van 4 mm of met afdekkappen over de meetstiften.



Aardpotentiaal

Om veiligheids- en keuringsredenen (CE) is het eigenmachtig ombouwen en/of veranderen van het toestel niet toegestaan.

Raadpleeg een vakman wanneer u twijfelt over de werking, veiligheid of aansluiting van het toestel.

Meetapparaten en accessoires zijn geen speelgoed; houd deze buiten bereik van kinderen!

In industriële omgevingen dienen de Arbovoorschriften ter voorkoming van ongevallen met betrekking tot elektrische installaties en bedrijfsmiddelen in acht te worden genomen.

In scholen, opleidingscentra, hobbyruimten en werkplaatsen moet door geschoold personeel voldoende toezicht worden gehouden op de bediening van meetapparaten.

Zorg bij elke meting ervoor dat het meetapparaat zich niet in een ander meetbereik bevindt. Let ook op dat de HOLD-toets bij het begin van de meting niet wordt ingedrukt (schermweergave bij ingedrukte HOLD-toets „HOLD”). Bij ingedrukte HOLD-toets bij het begin van de meting, wordt er geen meetwaarde weergegeven!

Bij gebruik van meetleidingen zonder afdekkappen mogen metingen tussen meetapparaat en aardpotentiaal niet boven de meetcategorie CAT II worden uitgevoerd.

Bij metingen in de meetcategorie CAT III moeten de afdekkappen op de meetstiften worden gestoken om ongewilde kortsluitingen tijdens het meten te vermijden.

Steek de afdekkappen op de meetstiften tot ze inklikken. Om te verwijderen trekt u de kappen met een beetje kracht van de punten.

Vóór elke wisseling van het meetbereik moeten de meetstiften van het meetobject worden verwijderd.

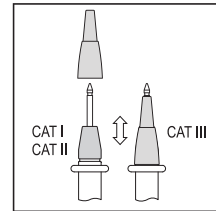
De spanning tussen de aansluitpunten van het meetapparaat en aardpotentiaal mag niet hoger zijn dan 600 V DC/ AC in CAT III.

Wees vooral voorzichtig bij de omgang met spanningen >33 V wissel- (AC) resp. >70 V gelijkspanning (DC)! Reeds bij deze spanningen kunt u door het aanraken van elektrische geleiders een levensgevaarlijke elektrische schok krijgen.

Om een elektrische schok te voorkomen, dient u ervoor te zorgen dat u de te meten aansluitingen/meetstiften tijdens de meting niet (ook niet indirect) aanraakt. Pak tijdens het meten niet boven de voelbare handgreepmarkeringen op de meetstiften vast.

Controleer voor elke meting uw meetapparaat en de meetsnoeren op beschadiging(en). Voer in geen geval metingen uit als de beschermende isolatie beschadigd (gescheurd, verwijderd enz.) is. De meegeleverde meetkabels hebben een slijtage-indicator. Bij schade wordt een tweede, anderskleurige isoleerlaag zichtbaar. Het meetaccessoire mag niet meer worden gebruikt en moet worden vervangen.

Gebruik de multimeter nooit kort voor, tijdens, of kort na een onweersbui (blikseminslag! / energierijke overspanningen!). Zorg dat uw handen, schoenen, kleding, de vloer, schakelingen en onderdelen van de schakeling enz. absoluut droog zijn.



Vermijd gebruik van het toestel in de direct omgeving van:

- sterke magnetische of elektromagnetische velden
- zendantennes of HF-generatoren.

Daardoor kan de meetwaarde worden vervalst.

Wanneer kan worden aangenomen dat een veilig gebruik niet meer mogelijk is, mag het apparaat niet meer worden gebruikt en moet het worden beveiligd tegen onbedoeld gebruik. U mag ervan uitgaan dat een veilig gebruik niet meer mogelijk is indien:

- het apparaat zichtbaar is beschadigd
- het apparaat niet meer werkt,
- het apparaat langdurig onder ongunstige omstandigheden is opgeslagen
- het apparaat tijdens transport te zwaar is belast.

Schakel het meetapparaat nooit onmiddellijk in, nadat het van een koude naar een warme ruimte is gebracht. Door het condenswater dat wordt gevormd, kan het apparaat onder bepaalde omstandigheden beschadigd raken. Laat het apparaat uitgeschakeld op kamertemperatuur komen.

Laat het verpakkingsmateriaal niet achteloos liggen. Dit kan voor kinderen gevaarlijk speelgoed zijn.

Neem ook de veiligheidsvoorschriften in de afzonderlijke hoofdstukken in acht.

6. PRODUCTOMSCHRIJVING

De meetwaarden worden op de multimeter (hierna DMM genoemd) in een verlicht digitaal scherm weergegeven. Het scherm van de DMM bestaat uit 2000 counts (count = kleinste mogelijke schermwaarde).

Het meetapparaat is bestemd voor hobbygebruik maar ook voor professionele toepassingen tot aan CAT III.

In de afgewikkelde stekkers van de meegeleverde meetleidingen bevinden zich transportbeschermkappen. Verwijder deze voor u de stekkers in de meetapparaatbussen steekt.

Aan de achterzijde is een uitklapbare opstelbeugel (7) aanwezig waarmee de DMM kan worden rechtgezet. Dat vergemakkelijkt het aflezen van het scherm.


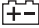

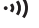


Draaischakelaar (3)

De afzonderlijke meetfuncties en meetbereiken worden gekozen via een draaischakelaar.

De multimeter is op stand „OFF” uitgeschakeld. Schakel het meetapparaat altijd uit als u het niet gebruikt.

7. SCHERMGEGEVENS EN SYMBOLEN

De volgende symbolen en gegevens zijn op het apparaat of op het scherm aanwezig.

OFF	Schakelstand „Uit“
HOLD	Data-Hold-functie oproepen/uitschakelen. Data-Hold-functie is actief
OL	Overflowscherm; het meetbereik werd overschreden
	Symbool batterijen vervangen Als dit symbool op het scherm verschijnt, moet de batterij onmiddellijk worden vervangen om meetfouten te voorkomen!
	Symbool voor de gebruikte batterijgegevens
	Symbool voor de diodetest
	Symbool voor de akoestische doorgangsmeter
~ AC	Symbool voor wisselstroom
= DC	Symbool voor gelijkstroom
V, mV	Volt (eenheid van elektrische spanning), milli-Volt (exp.-3)
A	Ampère (eenheid van elektrische stroomsterkte) Milli-Ampère (exp.-3), micro-Ampère (exp.-6)
Ω , k Ω	Ohm (eenheid van elektrische weerstand), Kilo-Ohm (exp.3)
	Toets voor het in- en uitschakelen van de schermverlichting
	Symbool voor de gebruikte zekeringen
BATT	Meetfunctie voor batterijrtest

8. MEETBEDRIJF



Zorg dat de max. toegestane ingangswaarden in geen geval worden overschreden. Raak schakelingen en schakeldelen niet aan als daarop een hogere spanning dan 33 V ACrms of 70 V DC kan staan! Levensgevaarlijk!



Controleer voor aanvang van de meting de aangesloten meetleidingen op beschadigingen, zoals sneden, scheuren of afknellingen. Defecte meetsnoeren mogen niet meer worden gebruikt! Levensgevaarlijk!

Pak tijdens het meten de meetsnoeren niet boven de tastbare handgreepmarkeringen vast.

Er mogen altijd alleen de twee meetsnoeren op het meetapparaat aangesloten zijn, die nodig zijn voor de meetfuncties. Verwijder om veiligheidsredenen alle niet-benodigde meetsnoeren uit het apparaat voor u een meting uitvoert.

Metingen in stroomcircuits >33 V/AC en >70 V/DC mogen alleen door elektriciens en hiervoor aangewezen personeel, die op de hoogte zijn van de van toepassing zijnde voorschriften en de daaruit volgende gevaren, uitgevoerd worden.

Zorg bij elke meting ervoor dat het meetapparaat zich niet in een ander meetbereik bevindt. Let ook op dat de HOLD-toets bij het begin van de meting niet wordt ingedrukt (schermweergave bij ingedrukte HOLD-toets „HOLD”). Bij ingedrukte HOLD-toets bij het begin van de meting, wordt er geen meetwaarde weergegeven!

Neem de nodige veiligheidsvoorschriften, voorschriften en beschermingsmaatregelen in het belang van uw eigen veiligheid in acht.



Begin elke meting steeds op het grootste meetbereik. Schakel daarna indien nodig naar het volgende kleinere meetbereik. Voor u het meetbereik verandert, verwijdert u altijd de meetstiften van het meetobject. Van zodra „OL” (= overloop) verschijnt, hebt u het meetbereik overschreden.

a) Multimeter inschakelen

De multimeter wordt door de draaischakelaar in- en uitgeschakeld. Draai de schakelaar op de betreffende meetfunctie (3). Draai de schakelaar op de stand „OFF” om het apparaat uit te zetten. Schakel het meetapparaat altijd uit als u het niet gebruikt.

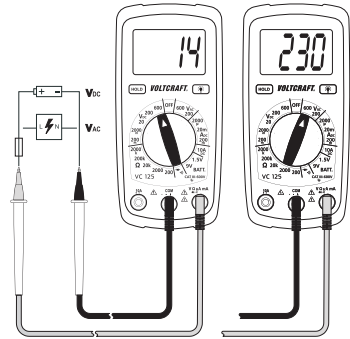


Voordat u het meetapparaat kunt gebruiken, moet eerst de meegeleverde batterij worden geplaatst. Het plaatsen en vervangen van de batterijen wordt in het hoofdstuk „Onderhoud en reiniging” beschreven.

b) Spanningsmeting „V”

Voor het meten van gelijkspanningen „V DC” (V ---) gaat u als volgt te werk:

- Schakel de DMM in en kies het overeenkomstig meetbereik „V DC”.
- Verbind de rode meetleiding met de V-meetbus (6), de zwarte meetleiding met de COM-meetbus (5).
- Maak nu met de beide meetstiften contact met het meetobject (batterij, schakeling, enz.). De rode meetstift komt overeen met de pluspool, de zwarte meetstift met de minpool.
- De huidige meetwaarde wordt op het scherm weergegeven.
- Verwijder na het meten de meetsnoeren van het meetobject en schakel de DMM uit.



➔ Is er bij gelijkspanning een min „-” voor de meetwaarde verschijnt, is de gemeten spanning negatief (of de meetleidingen zijn verwisseld).

Het spanningsbereik „V DC” bezit een ingangsweerstand van >1 MΩ.

Voor het meten van wisselspanningen „V AC” (V ~) gaat u als volgt te werk:

- Schakel de DMM in en kies het overeenkomstig meetbereik „V AC”.
- Verbind de rode meetleiding met de V-meetbus (6), de zwarte meetleiding met de COM-meetbus (5).
- Verbind nu beide meetstiften met het meetobject (generator, schakeling, enz.).
- De huidige meetwaarde wordt op het scherm weergegeven.
- Verwijder na het meten de meetleidingen van het meetobject en schakel de DMM uit.

➔ Het spanningsbereik „V AC” bezit een ingangsweerstand van >1 MΩ.

c) Gelijkstroombetmeting „A DC”



De max. toegestane spanning in het stroommeetcircuit tegen aardpotentiala mag 600 V in CAT II en CAT III niet overschrijden.

De stroommeting gebeurt altijd in serie met de verbruiker. Voor het meetapparaat wordt aangesloten, moet het stroomcircuit stroomloos worden geschakeld. Na het meten altijd eerst het meetcircuit stroomloos schakelen voor de meetleidingen worden verwijderd. Dit voorkomt het ontstaan van spanningbogen.

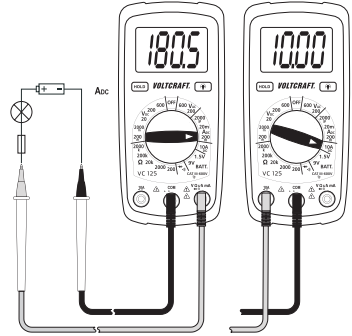
Stroommetingen >5 A mogen max. 30 seconden duren en worden uitgevoerd met een interval van min. 15 minuten.

Voor het meten van gelijkstromen (A/DC ---) >200 mA gaat u als volgt te werk:

- Schakel de DMM met de draaischakelaar (3) in en kies het meetbereik „10 A”.
- Verbind de rode meetleiding met de V-meetbus (4), de zwarte meetleiding met de COM-meetbus (5).
- Verbind nu de beide meetstiften in serie met de verbruiker. De rode meetstift komt overeen met de pluspool, de zwarte meetstift met de minpool. Zet het meetstroomcircuit aan.
- De meetwaarde wordt op het scherm weergegeven.

→ Is er bij een gelijkstroombetmeting een min „-” voor de meetwaarde verschijnt, dan loopt de stroom tegengesteld (of zijn de meetleidingen verwisseld).

- Schakel na het einde van de meting het meetcircuit stroomloos en verwijder de meetstiften van het meetobject. Schakel het apparaat uit. Draai de draaischakelaar in de stand „OFF”.



d) Gelijkstroommeting „mA/ μ A DC”



De max. toegestane spanning in het stroommeetcircuit tegen aardpotentiaal mag 600 V in CAT II en CAT III niet overschrijden.

De stroommeting gebeurt altijd in serie met de verbruiker. Voor het meetapparaat wordt aangesloten, moet het stroomcircuit stroomloos worden geschakeld. Na het meten altijd eerst het meetcircuit stroomloos schakelen voor de meetleidingen worden verwijderd. Dit voorkomt het ontstaan van spanningsbogen.

De binnenweerstand van het meetapparaat veroorzaakt door de geïntegreerde zekering in het mA-metbereik een geringe spanningsdaling in het meetcircuit (max. 200 mV) dat echter meestal verwaarloosbaar is.

Voor het meten van gelijkstromen (mA/ μ A DC ---) >200 mA gaat u als volgt te werk:

- Schakel de DMM met de draaischakelaar (3) in en kies het meetbereik „mA/ μ A”.
 - Verbind de rode meetleiding met de mA-metbus (6), de zwarte meetleiding met de COM-metbus (5).
 - Verbind nu de beide meetstiften in serie met de verbruiker. De rode meetstift komt overeen met de pluspool, de zwarte meetstift met de minpool. Zet het meetstroomcircuit aan.
 - De meetwaarde wordt op het scherm weergegeven.
- ➔ Is er bij een gelijkstroommeting een min „-” voor de meetwaarde verschijnt, dan loopt de stroom tegengesteld (of zijn de meetleidingen verwisseld).
- Schakel na het einde van de meting het meetcircuit stroomloos en verwijder de meetstiften van het meetobject. Schakel het apparaat uit. Draai de draaischakelaar in de stand „OFF”.

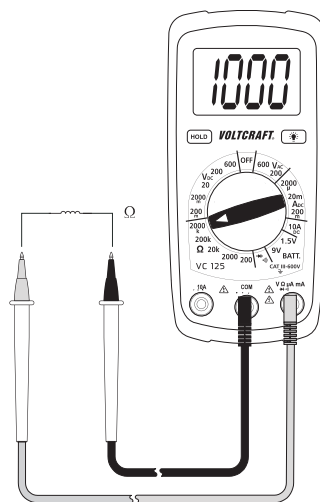
e) Weerstandsmeting



Controleer of alle te meten schakeldelen, schakelingen en componenten evenals andere meetobjecten absoluut spanningsloos en ontladen zijn.

Voor de weerstandsmeting gaat u als volgt te werk:

- Schakel de DMM in en kies het overeenkomstig meetbereik „ $\Omega/k\Omega$ ”.
- Verbind de rode meetleiding met de Ω -meetbus (6), de zwarte meetleiding met de COM-meetbus (5).
- Controleer de meetsnoeren op doorgang door beide meetstiften met elkaar te verbinden. Nu moet zich een weerstandswaarde van ca. 0 - 1,5 Ohm instellen (de eigen weerstand van de meetsnoeren).
- Sluit nu de beide meetstiften aan op het meetobject. De meetwaarde wordt op het scherm weergegeven, mits het meetobject niet hoogohmig of onderbroken is. Wacht tot de schermwaarde gestabiliseerd is. Bij weerstanden >1 MOhm kan dit enkele seconden duren.
- Van zodra „OL” (= overflow) op het scherm verschijnt, heeft u het meetbereik overschreden of is het meetcircuit onderbroken.
- Verwijder na het meten de meetsnoeren van het meetobject en schakel de DMM uit.



→ Wanneer u een weerstandsmeting uitvoert, moet u erop letten dat de meetpunten waarmee de meetstiften in contact komen, vrij zijn van vuil, olie, soldeerhars of dergelijke. Dergelijke omstandigheden kunnen het meetresultaat vervalsen.

f) Akoestische doorgangstest



Controleer of alle te meten schakeldelen, schakelingen en componenten evenals andere meetobjecten absoluut spanningsloos en ontladen zijn.

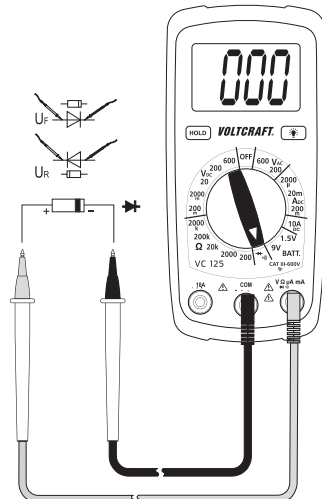
- Schakel de DMM in en kies de meetfunctie \rightarrow)).
- Verbind de rode meetleiding met de V-meetbus (6), de zwarte meetleiding met de COM-meetbus (5).
- Als doorgang wordt een meetwaarde van ca. < 30 ohm herkend en weerklinkt er een pieptoon. De schermweergave is bij deze test niet relevant.
- Van zodra „OL” (= overflow) op het scherm verschijnt, heeft u het meetbereik overschreden of is het meetcircuit onderbroken.
- Verwijder na het meten de meetsnoeren van het meetobject en schakel de DMM uit.

g) Diodetest



Controleer of alle te meten schakeldelen, schakelingen en componenten evenals andere meetobjecten absoluut spanningsloos en ontladen zijn.

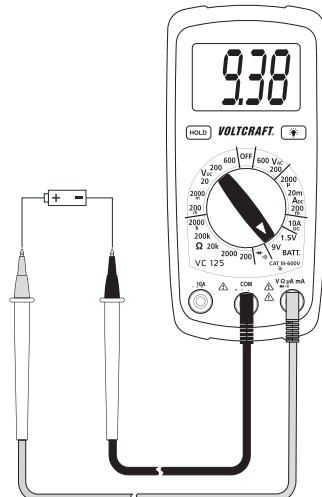
- Schakel de DMM in en kies het meetbereik \rightarrow \blacktriangle .
- Verbind de rode meetleiding met de V-meetbus (6), de zwarte meetleiding met de COM-meetbus (5).
- Controleer de meetsnoeren op doorgang door beide meetstiften met elkaar te verbinden. Daarop moet zich een waarde van ca. 000 instellen. De DMM geeft een pieptoon weer die echter voor de diodetest niet relevant is.
- Sluit nu de beide meetsnoeren aan op het meetobject (diode).
- Op het scherm wordt de doorlaatspanning „UF” in milli-Volt (mV) weergegeven. Als „OL” verschijnt, wordt de diode in sperrichting (UR) gemeten of is de diode defect (onderbreking). Voer ter controle een meting door met omgekeerde polariteit. Bij een doorlaatspanning van ca. <30 mV weerklinkt er een pieptoon die echter niet relevant is.
- Verwijder na het meten de meetsnoeren van het meetobject en schakel de DMM uit.



h) Batterijtest

De batterijtest maakt de controle van de klemspanning van 9 V blokbatterijen en 1,5 V ronde cellenbatterijen mogelijk. Bij de test wordt de batterij met een geringe belastingsstroom belast, wat tot een krachtig testresultaat leidt.

- Schakel de DMM in en kies het overeenkomstig meetbereik „BATT”.
- Verbind de rode meetleiding met de V-meetbus (6), de zwarte meetleiding met de COM-meetbus (5).
- Sluit nu de beide meetstiften aan op het meetobject (batterij).
- Op het scherm wordt de klemspanning van de batterij onder belasting in Volt weergegeven.
- Verwijder na het meten de meetsnoeren van het meetobject en schakel de DMM uit.



9. BIJKOMENDE FUNCTIES

a) HOLD-functie

De HOLD-functie houdt de huidige meetwaarde op het scherm vast om deze rustig te kunnen aflezen of verwerken.



Zorg bij het testen van spanningvoerende leidingen dat deze functie bij aanvang van de test is gedeactiveerd. Er wordt anders een verkeerd meetresultaat gesimuleerd!

Let ook op dat de HOLD-toets bij het begin van de meting niet wordt ingedrukt (schermweergave bij ingedrukte HOLD-toets „HOLD“). Bij ingedrukte HOLD-toets bij het begin van de meting, wordt er geen meetwaarde weergegeven!

Voor het inschakelen van de hold-functie drukt u op de toets „HOLD“ (2). De toets klikt en op het scherm wordt „HOLD“ weergegeven.

Om de HOLD-functie uit te schakelen, drukt u nog een keer op de toets „HOLD“. De aanduiding „HOLD“ verdwijnt.

b) Schermverlichting

Bij een ingeschakelde DMM kan via de verlichtingstoets met vergrendelfunctie (9) de schermverlichting worden in- en uitgeschakeld. Elke keer drukken schakelt de verlichting in of uit. De verlichting blijft ingeschakeld tot de functie via de verlichtingstoets (9) of de draaischakelaar (stand „OFF“) wordt gedeactiveerd.

10. REINIGING EN ONDERHOUD

a) Algemeen

Om de nauwkeurigheid van de multimeter over een langere periode te kunnen garanderen, moet het apparaat jaarlijks worden gekalibreerd.

Afgezien van een incidentele reinigingsbeurt en het vervangen van de batterij of zekering is het meetapparaat onderhoudsvrij.

Het vervangen van batterijen en zekeringen vindt u verderop in de gebruiksaanwijzing.



Controleer regelmatig de technische veiligheid van het apparaat en de meetleidingen, bijv. op beschadiging van de behuizing of afknellen, enz.

b) Reiniging

Voordat u het apparaat reinigt, dient u absoluut de volgende veiligheidsvoorschriften in acht te nemen:



Bij het openen van afdekkingen of het verwijderen van onderdelen, ook wanneer dit handmatig mogelijk is, kunnen spanningvoerende onderdelen worden blootgelegd.

Vóór reiniging of reparatie moeten de aangesloten snoeren van het meetapparaat en van alle meetobjecten worden gescheiden. Schakel de DMM uit.

Gebruik voor het schoonmaken geen schurende schoonmaakmiddelen, benzine, alcohol of soortgelijke producten. Hierdoor wordt het oppervlak van het meetapparaat aangetast. Bovendien zijn de dampen schadelijk voor de gezondheid en explosief. Gebruik voor de reiniging ook geen scherp gereedschap, schroevendraaiers of staalborstels en dergelijke.

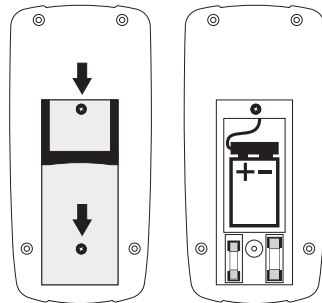
Gebruik een schone, pluisvrije, antistatische en licht vochtige schoonmaakdoek om het product te reinigen. Laat het apparaat goed drogen voordat u het weer in gebruik neemt.

c) Plaatsen en vervangen van de batterij

Voor het gebruik is een 9 V blokbatterij (vb. 6F22 of identiek) nodig. Bij de eerste ingebruikname of wanneer het symbool voor vervanging van batterijen in het scherm verschijnt, moeten nieuwe, volle batterijen worden geplaatst.

Voor het plaatsen of vervangen gaat u als volgt te werk:

- Ontkoppel de aangesloten meetsnoeren van het meetcircuit en van uw meetapparaat. Schakel de DMM uit.
- Klap de opstelbeugel aan de achterzijde omhoog en maak beide schroeven aan de achterzijde op het batterijdeksel (8) met een passende kruiskopschroevendraaier los. Verwijder het batterijvakdeksel van het apparaat.
- Vervang de lege batterij voor een nieuwe van hetzelfde type. Verbind de nieuwe batterij met de juiste polariteit met de batterijclip en plaats de batterij in het vak. Let op de polariteitgegevens in het batterijvak.
- Sluit de behuizing weer zorgvuldig.



Gebruik het meetapparaat in geen geval in geopende toestand. !LEVENSGEVAAR!

Laat geen lege batterij in het meetapparaat aangezien zelfs batterijen die tegen lekken zijn beveiligd, kunnen corroderen, waardoor chemicaliën vrij kunnen komen die schadelijk zijn voor uw gezondheid of schade veroorzaken aan het apparaat.

Laat batterijen niet achteloos rondslingeren. Deze kunnen door kinderen of huisdieren worden ingeslikt. Raadpleeg bij inslikken onmiddellijk een arts.

Verwijder de batterij als u het apparaat gedurende langere tijd niet gebruikt om lekkage te voorkomen.

Lekkende of beschadigde batterijen kunnen bij huidcontact bijtende wonden veroorzaken. Draag daarom in dit geval beschermende handschoenen.

Let op, dat batterijen niet worden kortgesloten. Gooi geen batterijen in het vuur.

Batterijen mogen niet worden opgeladen of gedemonteerd. Er bestaat brand- en explosiegevaar.

➔ Een passende alkalinebatterij kunt u bestellen onder het volgende bestelnummer:

Bestelnr. 65 25 09 (1x bestellen a.u.b.).

Gebruik uitsluitend alkalinebatterijen, omdat deze krachtig zijn en een lange gebruiksduur hebben.

d) Vervangen van zekeringen

De stroommeetbereiken zijn met hoge vermogenszekeringen tegen overbelasting beveiligd. Als er geen metingen in het stroommeetbereik meer mogelijk zijn, zijn de zekeringen vermoedelijk defect en moeten worden vervangen.



Neem bij het vervangen van zekeringen absoluut de veiligheidsvoorschriften in acht!

Zorg dat bij het vervangen van zekeringen alleen zekeringen van het aangeduide type en de aangegeven nominale stroomsterkte als vervanging worden gebruikt. Het gebruik van verkeerde of gerepareerde zekeringen resp. het overbruggen van de zekeringhouder is niet toegestaan en kan brand tot gevolg hebben.

Voor het vervangen van een zekering gaat u als volgt te werk:

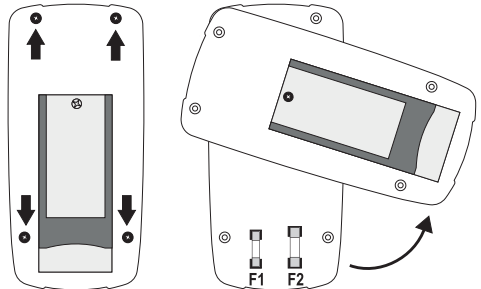
- Ontkoppel de aangesloten meetsnoeren van het meetcircuit en van uw meetapparaat. Schakel de DMM uit.
- Maak de vier behuizingsschroeven aan de achterzijde met een passende kruiskopschroevendraaier los. Maak beide behuizingshelften voorzichtig van elkaar los en draai het achterste deel zoals afgebeeld, zijdelings weg. Let op de batterijkabel.
- Vervang de defecte zekering door een nieuwe zekering van hetzelfde type en nominale stroomsterkte.

FUSE1: FF200 mA 600 V 5 mm x 20 mm

FUSE2: F10A 600 V 5 mm x 20 mm

Let echter op de informatie op het apparaat of de gebruikte zekeringswaarden.

- Sluit de behuizing weer zorgvuldig.



Gebruik het meetapparaat in geen geval in geopende toestand. !LEVENSGEVAAR!

11. AFVOER



Oude elektronische apparaten kunnen gerecycled worden en horen niet thuis in het huisvuil. Indien het toestel onbruikbaar is geworden, dient het in overeenstemming met de geldende wettelijke voorschriften te worden afgevoerd naar de gemeentelijke verzamelplaatsen. Afvoer via het huisvuil is niet toegestaan.

Verwijdering van lege batterijen!

U bent als eindverbruiker volgens de KCA-voorschriften wettelijk verplicht alle lege batterijen en accu's in te leveren; verwijdering via het huisvuil is niet toegestaan!



Op batterijen/accu's die schadelijke stoffen bevatten, vindt u de hiernaast vermelde symbolen. Deze geven aan dat ze niet via het huisvuil mogen worden verwijderd. De aanduidingen voor zware metalen zijn: Cd = cadmium, Hg = kwik, Pb = lood. U kunt verbruikte batterijen/accu's gratis bij de verzamelpunten van uw gemeente, onze filialen of overal waar batterijen/accu's worden verkocht, afgeven!

Zo voldoet u aan uw wettelijke verplichtingen en draagt u bij aan bescherming van het milieu!

12. VERHELPEN VAN STORINGEN

U heeft met de DMM een product aangeschaft dat volgens de nieuwste stand der techniek is ontwikkeld en veilig is in het gebruik.

Toch kunnen zich problemen of storingen voordoen.

Hieronder vindt u enkele maatregelen om eventuele storingen eenvoudig zelf te verhelpen:



Neem altijd de veiligheidsvoorschriften in acht!

Fout	Mogelijke oorzaak	Mogelijke oplossing
De multimeter functioneert niet.	Zijn de batterijen verbruikt?	Controleer de toestand. Batterijen vervangen.
Geen verandering van meetwaarden	Is een foutieve meetfunctie actief (AC/DC)?	Controleer het meetbereik (AC/DC) en schakel de functie evt. om.
	Steken de meetsnoeren goed in de meetbussen?	Controleer de zitting van de meetleidingen
	Is de HOLD-functie geactiveerd (weergave "HOLD")?	Druk op de toets "HOLD" om deze functie te deactiveren.
	Zekering in het stroommeetbereik defect	Controleer de overeenkomstige zekering.



Andere reparaties zoals hiervoor omschreven mogen alleen door een geautoriseerde vakman worden uitgevoerd. Bij vragen over het gebruik van het meetapparaat staat onze technische helpdesk ter beschikking.

13. TECHNISCHE GEGEVENS

Schermbreedte	2000 counts (tekens)
Meetsnelheid	ca. 2 metingen/seconde
Meetmethode V/AC	rekenkundig gemiddelde
Meetleidingslengte	elk ca. 90 cm
Meetimpedantie	>1 M Ω (V-bereik)
Meetbusafstand	19 mm
Spanningsvoorziening	9 V blokbatteij (NEDA 1604 6F22 of identiek)
Bedrijfsvoorwaarden	0 tot 50 °C (<70%rF)
Bedrijfshoogte	max. 2000 m
Opslagvoorwaarden	-20 °C tot +60 °C (<80%rF)
Gewicht	ca. 210 g
Afmetingen (LxBxH)	138 x 68 x 37 (mm)
Meetcategorie	CAT III 600 V
Verontreinigingsgraad	2

Meettoleranties

Weergave van de nauwkeurigheid in \pm (% van de aflezing + weergavefouten in counts (= aantal kleinste posities)). De nauwkeurigheid geldt 1 jaar lang bij een temperatuur van +23°C (\pm 5°C), bij een rel. luchtvochtigheid van minder dan 75%, niet condenserend.

Gelijkspanning (V DC)

Bereik	Nauwkeurigheid	Resolutie
200,0 mV	$\pm(0,7\% + 3)$	0,1 mV
2000 mV		1 mV
20,00 V		0,01 V
200,0 V	$\pm(1,0\% + 3)$	0,1 V
600 V		1 V
Overbelastingsbeveiliging 600 V; impedantie: >1 M Ω		

Wisselspanning (V AC)

Bereik	Nauwkeurigheid (bij 5060 Hz)	Resolutie
200 V	$\pm(1,5\% + 12)$	0,1 V
600 V		1 V
Frequentiebereik 45 – 450 Hz; overbelastingsbeveiliging 1,000 V; impedantie: >1 M Ω		

Gelijkstroom

Bereik	Nauwkeurigheid	Resolutie
2000 μ A	$\pm(1,5\% + 3)$	1 μ A
20 mA		0,01 mA
200 mA		0,1 mA
10 A	$\pm(2,5\% + 2)$	0,01 A
Overbelastingsbeveiliging 600 V; keramische zekeringen voor hoog vermogen:		

Weerstand

Bereik	Nauwkeurigheid	Resolutie
200,0 Ω	$\pm(1,2\% + 4)$	0,1 Ω
2000 Ω		1 Ω
20,00 k Ω		0,01 k Ω
200,0 k Ω		0,1 k Ω
2000 k Ω	$\pm(1,5\% + 2)$	1 k Ω
Overbelastingsbeveiliging 250 V, max. 15 s		

Batterijtest

Bereik	Nauwkeurigheid	Resolutie
1,5 V	$\pm(1,5\% + 3)$	0,001 V
9 V		0,01 V
Belastingsstroom: 1,5 V-bereik: 100 mA 9 V-bereik: 6 mA		

Diodetest

Testspanning	Resolutie
ca. 2,8 V	1 mV
Overbelastingsbeveiliging: 250 V max. 15 s; teststroom max. 1 mA	

Akoest. doorgangsmeter

Overbelastingsbeveiliging: 250 V, max. 15 Ω ; <30 Ω continuu



Zorg dat de max. toegestane ingangswaarden in geen geval worden overschreden. Raak schakelingen en schakeldelen niet aan als daarop een hogere spanning dan 33 V/ACrms of 70 V/DC kan staan! Levensgevaarlijk!

D Impressum

Dies ist eine Publikation der Conrad Electronic SE, Klaus-Conrad-Str. 1, D-92240 Hirschau (www.conrad.com).

Alle Rechte einschließlich Übersetzung vorbehalten. Reproduktionen jeder Art, z. B. Fotokopie, Mikroverfilmung, oder die Erfassung in elektronischen Datenverarbeitungsanlagen, bedürfen der schriftlichen Genehmigung des Herausgebers. Nachdruck, auch auszugsweise, verboten. Die Publikation entspricht dem technischen Stand bei Drucklegung.

© Copyright 2015 by Conrad Electronic SE.

GB Legal Notice

This is a publication by Conrad Electronic SE, Klaus-Conrad-Str. 1, D-92240 Hirschau (www.conrad.com).

All rights including translation reserved. Reproduction by any method, e.g. photocopy, microfilming, or the capture in electronic data processing systems require the prior written approval by the editor. Reprinting, also in part, is prohibited. This publication represent the technical status at the time of printing.

© Copyright 2015 by Conrad Electronic SE.

F Information légales

Ceci est une publication de Conrad Electronic SE, Klaus-Conrad-Str. 1, D-92240 Hirschau (www.conrad.com).

Tous droits réservés, y compris de traduction. Toute reproduction, quelle qu'elle soit (p. ex. photocopie, microfilm, saisie dans des installations de traitement de données) nécessite une autorisation écrite de l'éditeur. Il est interdit de le réimprimer, même par extraits. Cette publication correspond au niveau technique du moment de la mise sous presse.

© Copyright 2015 by Conrad Electronic SE.

NL Colofon

Dit is een publicatie van Conrad Electronic SE, Klaus-Conrad-Str. 1, D-92240 Hirschau (www.conrad.com).

Alle rechten, vertaling inbegrepen, voorbehouden. Reproducties van welke aard dan ook, bijvoorbeeld fotokopie, microverfilmung of de registratie in elektronische gegevensverwerkingsapparatuur, vereisen de schriftelijke toestemming van de uitgever. Nadruk, ook van uittreksels, verboden. De publicatie voldoet aan de technische stand bij het in druk bezorgen.

© Copyright 2015 by Conrad Electronic SE.

V4_0916_02/VTP