

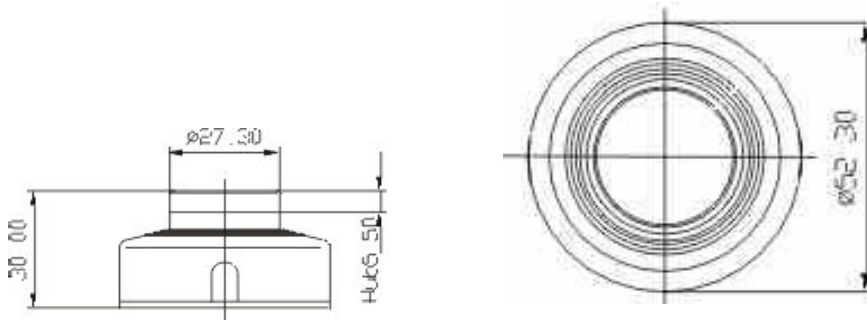
Datenblatt

Artikel-Bezeichnung

Tret-Zwischentaster Serie 8020

2 (0,7) A, 250 V ~, 1polig, Taster
Gehäuse und Zulentlastung geschraubt,
2 Verbindungsklemmen,
geeignet für 2- und 3-adriges Kabel

Artikel-Abbildung



<i>inter BÄR-Nr.</i>	<i>Farbe Gehäuse/Knopf</i>
8020-000.01	transparent/transparent
8020-004.01	schwarz/schwarz
8020-008.01	weiß/weiß

Technische Änderungen vorbehalten!

Der Anschluss an das 230 V-Netz darf nur von einer Elektro-Fachkraft durchgeführt werden!