

BEDIENUNGSANLEITUNG

NF-VERSTÄRKER 2 x 35 W

Art.-Nr. 12 16 583



CONRAD

INHALT

1.	Betriebsbedingungen	4
2.	Bestimmungsgemäße Verwendung	5
3.	Schaltungsbeschreibung	6
4.	Bedienung des Gerätes	8
5.	Lötanleitung	11
6.	Baustufe I – Montage der Bauelemente auf der Platine	13
7.	Schaltplan	16
8.	Bestückungsplan	17
9.	Baustufe II – Anschluss/Inbetriebnahme	18
10.	Checkliste zur Fehlersuche	18
11.	Garantie	21
12.	Hinweis zum Umweltschutz	22

WICHTIG! UNBEDINGT LESEN!

Bei Schäden, die durch Nichtbeachtung der Bedienungsanleitung entstehen, erlischt der Garantieanspruch. Für Folgeschäden, die daraus resultieren, übernehmen wir keine Haftung.

Art.-Nr 12 16 583 = Bausatz, 12 16 583 = Baustein

HINWEIS! Derjenige, der einen Bausatz fertig stellt oder eine Baugruppe durch Erweiterung bzw. Gehäuseeinbau betriebsbereit macht, gilt nach DIN VDE 0869 als Hersteller und ist verpflichtet, bei der Weitergabe des Gerätes alle Begleitpapiere mitzuliefern und auch seinen Namen und Anschrift anzugeben. Geräte, die aus Bausätzen selbst zusammengestellt werden, sind sicherheitstechnisch wie ein industrielles Produkt zu betrachten.

NF-VERSTÄRKER

2 x 35 W

Art.-Nr. 12 16 583

DER NF VERSTÄRKER 2x35W ist speziell für den Kfz-Bereich konzipiert. Der hier verwendete Verstärker-IC kann mit nur 14,4-V Versorgungsspannung eine NF-Ausgangsleistung von 35 W erreichen. Der Verstärker ist gegen Überlast, Übertemperatur und Kurzschluss geschützt. Der Artikel entspricht den aktuellen Richtlinien. Eine jede Änderung der Schaltung bzw. Verwendung anderer, als angegebener Bauteile, lässt diese Zulassung erlöschen!

TECHNISCHE DATEN

- Versorgungsspannung: DC +8V bis +18V
- Ausgangsimpedanz: 2...4Ω
- Ruhestromaufnahme: max. 200mA
- Frequenzgang: 20Hz...20kHz
- Ausgangleistung:
 - 2 x 40W max. / 4Ω
 - 2 x 35W / 4Ω(EIAJ)
 - 2 x 25W / 4Ω (14,4V, 1kHz, THD = 10%)
 - 2 x 37W / 2Ω (14,4V, 1kHz, THD = 10%)
- Verstärkungskoeffizient: ca. 20
- Abmessungen: 70 x 45 mm

WARN- UND SICHERHEITSHINWEISE

Bitte lesen Sie diese Bedienungsanleitung aufmerksam durch, sie enthält viele wichtige Informationen für Bedienung und Betrieb. Der Gesetzgeber fordert, dass wir Ihnen wichtige Hinweise für Ihre Sicherheit geben und Sie darauf hinweisen, wie Sie Schäden an Personen, am Gerät und anderen Einrichtungen vermeiden. Der Hersteller haftet nicht für Schäden die aus fahrlässiger oder vorsätzlicher Missachtung der Anweisungen in dieser Anleitung entstehen! Diese Anleitung ist Bestandteil des Gerätes und daher sorgfältig aufzubewahren. Beachten Sie bitte zur Vermeidung von Fehlfunktionen, Schäden und Gesundheitsstörungen zusätzlich folgende Sicherheitshinweise:

- Eine Reparatur des Gerätes darf nur vom Fachmann durchgeführt werden!
- Entsorgen Sie nicht benötigtes Verpackungsmaterial oder bewahren Sie dieses an einem für Kinder unzugänglichen Ort auf. Es besteht Erstickungsgefahr!
- Baugruppen und Bauteile gehören nicht in Kinderhände!

1. BETRIEBSBEDINGUNGEN

- Der Betrieb der Baugruppe darf nur an der dafür vorgeschriebenen Spannung erfolgen.
- An der Baugruppe angeschlossene Lautsprecher dürfen eine Mindestimpedanz von 2 Ohm nicht unterschreiten!
- Bei der Installation des Gerätes ist auf ausreichenden Kabelquerschnitt der Anschlussleitungen zu achten!
- In die Anschlussleitungen des Gerätes sind entsprechende Sicherungen einzufügen.
- Bei Sicherungswechsel ist das Gerät vollständig von der Betriebsspannung zu trennen.
- Die Betriebslage des Gerätes ist beliebig. Zum Betrieb ist ein Kühlkörper entsprechender Leistung erforderlich.
- Die zulässige Umgebungstemperatur (Raumtemperatur) darf während des Betriebes 0°C und 40°C nicht unter-, bzw. überschreiten.
- Ventilationsschlitze, bzw. Lüftungsschlitze verhindern einen übermäßigen Anstieg der Betriebstemperatur und dürfen nicht blockiert oder zugedeckt werden. Insbesondere leichte Materialien, wie brennbarer Stoff oder Papier, sind daher vom Gerät fernzuhalten.

- Das Gerät ist für den Gebrauch in trockenen und sauberen Räumen bestimmt.
- Bei Bildung von Kondenswasser muss eine Akklimatisierungszeit von bis zu 2 Stunden abgewartet werden.
- Schützen Sie diesen Baustein vor Feuchtigkeit, Spritzwasser und Hitzeeinwirkung!
- Das Gerät darf nicht in Verbindung mit leicht entflammbaren und brennbaren Flüssigkeiten verwendet werden!
- Baugruppen und Bauteile gehören nicht in Kinderhände!
- Die Baugruppen dürfen nur unter Aufsicht eines fachkundigen Erwachsenen oder eines Fachmannes in Betrieb genommen werden!
- In gewerblichen Einrichtungen sind die Unfallverhütungsvorschriften des Verbandes der gewerblichen Berufsgenossenschaften für elektrische Anlagen und Betriebsmittel zu beachten.
- In Schulen, Ausbildungseinrichtungen, Hobby- und Selbsthilfewerkstätten ist das Betreiben von Baugruppen durch geschultes Personal verantwortlich zu überwachen.
- Betreiben Sie die Baugruppe nicht in einer Umgebung in welcher brennbare Gase, Dämpfe oder Stäube vorhanden sind oder vorhanden sein können.
- Falls das Gerät einmal repariert werden muss, dürfen nur Original-Ersatzteile verwendet werden! Die Verwendung abweichender Ersatzteile kann zu ernsthaften Sach- und Personenschäden führen!
- Eine Reparatur des Gerätes darf nur vom Fachmann durchgeführt werden!

2. BESTIMMUNGSGEMÄSSE VERWENDUNG

Der bestimmungsgemäße Einsatz des Gerätes ist das Verstärken von NF-Kleinsignalen um 40dB, bis zu einer max. Ausgangsleistung von 2x40Watt an 20Ohm Impedanz. Ein anderer Einsatz als vorgegeben ist nicht zulässig!

SICHERHEITSHINWEIS

Beim Umgang mit Produkten, die mit elektrischer Spannung in Berührung kommen, müssen die gültigen VDE-Vorschriften beachtet werden, insbesondere VDE 0100, VDE 055010551, VDE 0700, VDE 0711 und VDE 0860.

- Vor Öffnen eines Gerätes stets den Netzstecker ziehen oder sicherstellen, dass das Gerät stromlos ist.

- Bauteile, Baugruppen oder Geräte dürfen nur in Betrieb genommen werden, wenn sie vorher berührungssicher in ein Gehäuse eingebaut wurden. Während des Einbaus müssen sie stromlos sein.
- Werkzeuge dürfen an Geräten, Bauteilen oder Baugruppen nur benutzt werden, wenn sichergestellt ist, dass die Geräte von der Versorgungsspannung getrennt sind und elektrische Ladungen, die in den im Gerät befindlichen Bauteilen gespeichert sind, vorher entladen wurden.
- Spannungsführende Kabel oder Leitungen, mit denen das Gerät, das Bauteil oder die Baugruppe verbunden ist, müssen stets auf Isolationsfehler oder Bruchstellen untersucht werden. Bei Feststellen eines Fehlers in der Zuleitung muss das Gerät unverzüglich aus dem Betrieb genommen werden, bis die defekte Leitung ausgewechselt worden ist.
- Bei Einsatz von Bauelementen oder Baugruppen muss stets auf die strikte Einhaltung der in der zugehörigen Beschreibung genannten Kenndaten für elektrische Größen hingewiesen werden.
- Wenn aus einer vorliegenden Beschreibung für den nichtgewerblichen Endverbraucher nicht eindeutig hervorgeht, welche elektrischen Kennwerte für ein Bauteil oder eine Baugruppe gelten, wie eine externe Beschaltung durchzuführen ist, oder welche externen Bauteile oder Zusatzgeräte angeschlossen werden dürfen und welche Anschlusswerte diese externen Komponenten haben dürfen, so muss stets ein Fachmann um Auskunft ersucht werden.
- Es ist vor der Inbetriebnahme eines Gerätes generell zu prüfen, ob dieses Gerät oder Baugruppe grundsätzlich für den Anwendungsfall, für den es verwendet werden soll, geeignet ist!

Im Zweifelsfalle sind unbedingt Rückfragen bei Fachleuten, Sachverständigen oder den Herstellern der verwendeten Baugruppen notwendig!

Bitte beachten Sie, dass Bedien- und Anschlussfehler außerhalb unseres Einflussbereiches liegen. Verständlicherweise können wir für Schäden, die daraus entstehen, keinerlei Haftung übernehmen.

3. SCHALTUNGSBESCHREIBUNG

Die Ausgangsleistung bei NF-Verstärkern lässt sich nicht ohne weiteres in beliebige Höhen treiben, weil sie unmittelbar von der Versorgungsspannung und dem Lastwiderstand abhängig ist.

Die Erhöhung der Speisespannung steigert die Leistung quadratisch, d. h. bei 1,4-facher Spannung erhält man die doppelte Leistung; eine Verringerung des Lastwiderstandes erhöht die Leistung ebenfalls (und zwar umgekehrt proportional), aber gleichzeitig nehmen auch die Ströme zu, so dass es Probleme mit den ohmschen Widerständen der Zuleitungen gibt.

Unter diesen Gesichtspunkten bietet unser Bausatz eine ganz pfiffige Besonderheit: er verwendet ein IC, das auch nur für den Betrieb am Auto-Bordnetz vorgesehen ist (14,4V Nennspannung). Weil alles mit rechten Dingen zugeht und die Physik dabei nicht auf den Kopf gestellt wird, muss es einen Trick geben. Beim Betrachten des Blockschaltbildes fällt dieses Extra sofort auf:

Die beiden Leistungs-Endstufen werden wie üblich in Brückenschaltung betrieben, d. h. der Lastwiderstand ist an die beiden gegenphasigen Ausgänge angeschlossen. Wenn zur Erzielung größerer Leistungen ein erhöhter Ausgangsspannungshub gefordert ist, treten die beiden internen Spannungsverdoppler in Aktion (Klasse-H-Betrieb). Damit wird die interne Versorgungsspannung nahezu verdoppelt.

Dieser Trick hat es in sich: Im Normalfall wird das IC mit Musik oder ähnlichen Signalen angesteuert, so dass die hohe Ausgangsleistung nur zu einem geringen Prozentsatz der Zeit auftritt.

Geht man von einer normalen (Gauß'schen) Amplitudenverteilung aus, so reduziert sich die entstehende Verlustleistung um ungefähr 50%, verglichen mit normalem Klasse-B-Betrieb gleicher Leistung.

Der benötigte Kühlkörper braucht somit nur für die Musikleistung dimensioniert zu sein. Wenn es allerdings zum Dauerbetrieb mit Sinus-Ansteuerung kommt, kann die Gehäusetemperatur schnell 120°C oder mehr erreichen. In diesem Fall setzt die interne Übertemperatur-Schutzschaltung die Schaltung außer Betrieb. Der Schaltkreis kühlt daraufhin rasch ab, so dass eine thermische Überlastung keine bleibenden Schäden verursachen kann.

Der Schaltkreis ist außerdem gegen Kurzschluss geschützt, und zwar gegen alle denkbaren Fälle (Verbindung eines oder beider Ausgänge gegen Masse bzw. Plus oder Kurzschluss gegeneinander).

In diesen Fällen wird eine Überlastung einfach dadurch vermieden, dass es intern zur Abschaltung der Leistungsverstärker kommt. Nach Beseitigung des Kurzschlusses werden die Ausgangsstufen automatisch wieder zugeschaltet. Gegen statische Entladungen sind sämtliche Ein- und Ausgänge geschützt, was beim störverseuchten Einsatz am Auto-Bordnetz ganz besonders wichtig ist. Im Betrieb kommt der Schaltkreis mit wenigen externen Komponenten aus.

Beim Nachbau gehen Sie wie gewohnt vor: zunächst werden die Widerstände eingelötet, gefolgt von den keramischen Kondensatoren und den Elkos (Polung beachten!). Wegen der teilweise recht extremen Temperaturen im Auto sollten Sie nur hochwertige Kondensatoren verwenden, deren Temperaturgang bzw. Leckstrom keine Ausfälle befürchten lassen.

In jeden Fall muss das IC mit einem passenden Kühlkörper versehen werden, weil es seine Verlustwärme sonst nicht abführen kann und die Ausgänge sofort „dicht“ macht. Der vorgeschlagene Kühlkörper muss noch zwei Bohrungen mit $\varnothing 3,2$ mm bekommen, um das IC dort fest zu verschrauben.

4. BEDIENUNG DES GERÄTES

LAUTSPRECHERANSCHLUSS

Schließen Sie an die mit „LS“ bezeichneten Schraubklemmen einen Lautsprecher mit einer Mindestimpedanz von 2 Ohm an. Verwenden Sie hierzu Anschlusskabel mit genügendem Leitungsquerschnitt (ca. 2 mm²).

ACHTUNG! Der Lautsprecher muss potentialfrei am Verstärker angeschlossen werden, d. h. es darf auf keinen Fall ein Ausgang des Verstärkers an die Karosserie eines Fahrzeuges angeschlossen werden!

ANSCHLUSS DES SIGNALEINGANGES

Schließen Sie an die mit „NF-IN“ (Signal Ground) bezeichneten Cinchbuchsen eine passende Signalquelle an. Achten Sie darauf, dass die Abschirmung des Anschlusskabels angeschlossen wird!

ANSCHLUSS DER VERSORGUNGSSPANNUNG

An die mit „+ UB“ und „-“ (Power Ground) wird jetzt die Betriebsspannung (Gleichspannung), die im Bereich zwischen 8 und 18 Volt liegen kann, polungsrichtig angeschlossen. Der Pluspol der Spannungsquelle wird mit dem Flachstecker „+ UB“ und der Minuspol mit dem „-“-Flachstecker verbunden. Verwenden Sie auch hierfür ein Anschlusskabel mit ausreichendem Querschnitt!

ACHTUNG! Bevor Sie mit dem Nachbau beginnen und den Bausatz oder das Gerät in Betrieb nehmen, lesen Sie bitte diese Bauanleitung (besonders den Abschnitt über die Fehlermöglichkeiten und deren Beseitigung und die Sicherheitshinweise!) bis zum Ende durch. Sie wissen dann, worauf es ankommt und was Sie beachten müssen und vermeiden dadurch schon im Vorfeld Fehler, die hinterher nur mit viel Aufwand wieder zu beheben wären.

Führen Sie die Lötungen und Verdrahtungen absolut sauber und gewissenhaft aus. Verwenden Sie kein säurehaltiges Lötzinn, Lötfett o. ä.. Vergewissern Sie sich, dass keine kalte Lötstelle vorhanden ist. Denn eine unsaubere Lötung oder schlechte Lötstelle, ein Wackelkontakt oder schlechter Aufbau bedeuten eine aufwendige und zeitraubende Fehlersuche und unter Umständen eine Zerstörung von Bauelementen, was oft eine Kettenreaktion nach sich zieht und wodurch der komplette Bausatz zerstört wird.

Beachten Sie auch, dass Bausätze, die mit säurehaltigem Lötzinn, Lötfett o. ä. gelötet wurden, von uns nicht repariert werden. Beim Nachbau elektronischer Schaltungen werden Grundkenntnisse über die Behandlung der Bauteile, löten und der Umgang mit elektronischen bzw. elektrischen Bauteilen vorausgesetzt.

ALLGEMEINER HINWEIS ZUM AUFBAU EINER SCHALTUNG

Die Möglichkeit, dass nach dem Zusammenbau etwas nicht funktioniert, lässt sich durch einen gewissenhaften und sauberen Aufbau drastisch verringern. Kontrollieren Sie jeden Schritt, jede Lötstelle zweimal, bevor Sie weitergehen! Halten Sie sich an die Bauanleitung! Machen Sie den dort beschriebenen Schritt nicht anders und überspringen Sie nichts! Haken Sie jeden Schritt doppelt ab: einmal fürs Bauen, einmal fürs Prüfen.

Nehmen Sie sich auf jeden Fall Zeit: Basteln ist keine Akkordarbeit, denn die hier aufgewendete Zeit ist um das dreifache geringer als jene bei der Fehlersuche.

Eine häufige Ursache für eine Nichtfunktion ist ein Bestückungsfehler, z. B. verkehrt eingesetzte Bauteile wie ICs, Dioden und Elkos. Beachten Sie auch unbedingt die Farbringe der Widerstände, da manche leicht verwechselfarbige Bauteile haben.

Achten Sie auch auf die Kondensator-Werte z. B. $n\ 10 = 100\ \mu\text{F}$ (nicht $10\ \text{nF}$). Dagegen hilft doppeltes und dreifaches Prüfen.

Achten Sie auch darauf, dass alle IC-Beinchen wirklich in der Fassung stecken. Es passiert sehr leicht, dass sich eines beim Einstecken umbiegt. Ein kleiner Druck, und das IC muss fast von selbst in die Fassung springen. Tut es das nicht, ist sehr wahrscheinlich ein Beinchen verbogen.

Stimmt hier alles, dann ist als nächstes eventuell die Schuld bei einer kalten Lötstelle zu suchen. Diese unangenehmen Begleiter des Bastlerlebens treten dann auf, wenn entweder die Lötstelle nicht richtig erwärmt wurde, so dass das Zinn mit den Leitungen keinen richtigen Kontakt hat, oder wenn man beim Abkühlen die Verbindung gerade im Moment des Erstarrens bewegt hat.

Derartige Fehler erkennt man meistens am matten Aussehen der Oberfläche der Lötstelle. Einzige Abhilfe ist, die Lötstelle nochmals nachzulöten.

Bei 90 % der reklamierten Bausätze handelt es sich um Lötfehler, kalte Lötstellen, falsches Lötzinn usw.. So manches zurückgesandte „Meisterstück“ zeugte von nicht fachgerechtem Löten.

Verwenden Sie deshalb beim Löten nur Elektronik-Lötzinn mit der Bezeichnung „SN 60 Pb“ (60 % Zinn und 40 % Blei). Dieses Lötzinn hat eine Kolophoniumseele, welche als Flussmittel dient, um die Lötstelle während des Lötens vor dem Oxidieren zu schützen. Andere Flussmittel wie Lötöl, Lötpaste oder Lötwasser dürfen auf keinen Fall verwendet werden, da sie säurehaltig sind. Diese Mittel können die Leiterplatte und Elektronik-Bauteile zerstören, außerdem leiten sie den Strom und verursachen dadurch Kriechströme und Kurzschlüsse.

Ist bis hierher alles in Ordnung und läuft die Sache trotzdem noch nicht, dann ist wahrscheinlich ein Bauelement defekt.

Wenn Sie Elektronik-Anfänger sind, ist es in diesem Fall das Beste, Sie ziehen einen Bekannten zu Rate, der in Elektronik versiert ist und eventuell nötige Messgeräte besitzt. Sollten Sie diese Möglichkeit nicht haben, so schicken Sie den Bausatz bei Nichtfunktion gut verpackt und mit einer genauen Fehlerbeschreibung, sowie der zugehörigen Bauanleitung an unsere Service-Abteilung ein (nur eine exakte Fehlerangabe ermöglicht eine einwandfreie Reparatur!). Eine genaue Fehlerbeschreibung ist aus dem Grund wichtig wichtig, da der Fehler ja auch bei Ihrem Netzgerät oder Ihrer Außenbeschaltung liegen könnte.

HINWEIS: Dieser Bausatz wurde, bevor er in Produktion ging, viele Male als Prototyp aufgebaut und getestet. Erst wenn eine optimale Qualität hinsichtlich Funktion und Betriebssicherheit erreicht ist, wird er für die Serie freigegeben.

Um eine gewisse Funktionssicherheit beim Bau der Anlage zu erreichen, wurde der gesamte Aufbau in 2 Baustufen aufgliedert:

Baustufe I: Montage der Bauelemente auf der Platine

Baustufe II: Funktionstest

Achten Sie beim Einlöten der Bauelemente darauf, dass diese (falls nichts Gegenteiliges vermerkt ist) ohne Abstand zur Platine eingelötet werden. Alle überstehenden Anschlussdrähte werden direkt über der Lötstelle abgeschnitten. Da es sich bei diesem Bausatz teilweise um sehr kleine, bzw. eng beieinanderliegende Lötunkte handelt (Lötbrückengefahr), darf hier nur mit einem LötKolben mit kleiner Lötspitze gelötet werden. Führen Sie die Lötvorgänge und den Aufbau sorgfältig aus.

5. LÖTANLEITUNG

Wenn Sie im Löten noch nicht so geübt sind, lesen Sie bitte zuerst diese Lötanleitung, bevor Sie zum LötKolben greifen. Denn Löten will gelernt sein.

1. Verwenden Sie beim Löten von elektronischen Schaltungen grundsätzlich nie Lötwasser oder Löffett. Diese enthalten eine Säure, die Bauteile und Leiterbahnen zerstört.
2. Als Lötmaterial darf nur Elektronikzinn SN 60 Pb (d. h. 60 % Zinn, 40 % Blei) mit einer Kolophoniumseele verwendet werden, die zugleich als Flussmittel dient.

- 3.** Verwenden Sie einen kleinen LötKolben mit max. 30 Watt Heizleistung. Die Lötspitze sollte zunderfrei sein, damit die Wärme gut abgeleitet werden kann. Das heißt: Die Wärme vom LötKolben muss gut an die zu löten Stelle geleitet werden.
- 4.** Die Lötung selbst soll zügig vorgenommen werden, denn durch zu langes Löten werden Bauteile zerstört. Ebenso führt es zum Ablösen der Lötungen oder Kupferbahnen.
- 5.** Zum Löten wird die gut verzinnte Lötspitze so auf die Lötstelle gehalten, so dass zugleich Bauteildraht und Leiterbahn berührt werden. Gleichzeitig wird (nicht zuviel) Lötzinn zugeführt, das mit aufgeheizt wird. Sobald das Lötzinn zu fließen beginnt, nehmen Sie es von der Lötstelle fort. Dann warten Sie noch einen Augenblick, bis das zurückgebliebene Lot gut verlaufen ist und nehmen dann den LötKolben von der Lötstelle ab.
- 6.** Achten Sie darauf, dass das soeben gelötete Bauteil, nachdem Sie den Kolben abgenommen haben, ca. 5 Sek. nicht bewegt wird. Zurück bleibt dann eine silbrig glänzende, einwandfreie Lötstelle. Anders kann es nicht nur zur Fehlfunktion, sondern auch zur Zerstörung von teuren Bauteilen kommen.
- 7.** Voraussetzung für eine einwandfreie Lötstelle und gutes Löten ist eine saubere, nicht oxidierte Lötspitze. Denn mit einer schmutzigen Lötspitze ist es absolut unmöglich, sauber zu löten. Nehmen Sie daher nach jedem Löten überflüssiges Lötzinn und Schmutz mit einem feuchten Schwamm oder einem Silikon-Abstreifer ab.
- 8.** Nach dem Löten werden die Anschlussdrähte direkt über der Lötstelle mit einem Seitenschneider abgeschnitten.
- 9.** Beim Einlöten von Halbleitern, LEDs und ICs ist besonders darauf zu achten, dass eine Lötzeit von ca. 5 Sek. nicht überschritten wird, da sonst das Bauteil zerstört wird. Ebenso ist bei diesen Bauteilen auf richtige Polung zu achten.

- 10.** Nach dem Bestücken kontrollieren Sie grundsätzlich jede Schaltung noch einmal darauf hin, ob alle Bauteile richtig eingesetzt und gepolt sind. Prüfen Sie auch, ob nicht versehentlich Anschlüsse oder Leiterbahnen mit Zinn überbrückt wurden. Das kann nicht nur zur Fehlfunktion, sondern auch zur Zerstörung von teuren Bauteilen führen.
- 11.** Beachten Sie bitte, dass unsachgemäße Lötstellen, falsche Anschlüsse, Fehlbedienung und Bestückungsfehler außerhalb unseres Einflussbereiches liegen.

6. BAUSTUFE I – MONTAGE DER BAUELEMENTE AUF DER PLATINE

a) WIDERSTÄNDE

Biegen Sie die Anschlussdrähte der Widerstände entsprechend dem Rastermaß rechtwinklig ab. Stecken Sie die Widerstände in die vorgesehenen Bohrungen (lt. Bestückungsplan). Damit die Bauteile beim Umdrehen der Platine nicht herausfallen können, biegen Sie die Anschlussdrähte der Widerstände ca. 45° auseinander, und verlöten diese dann sorgfältig mit den Leiterbahnen auf der Rückseite der Platine. Anschließend werden die überstehenden Drähte abgeschnitten.

Die hier in diesem Bausatz verwendeten Widerstände sind Kohleschicht-Widerstände. Diese haben eine Toleranz von 5% und sind durch einen goldfarbigen „Toleranz-Ring“ gekennzeichnet.

Kohleschicht-Widerstände besitzen normalerweise 4 Farbringe. Zum Ablesen des Farbcodes wird der Widerstand so gehalten, dass sich der goldfarbige Toleranzring auf der rechten Seite des Widerstandskörpers befindet. Die Farbringe werden dann von links nach rechts abgelesen!

R 1 = 10 k braun, schwarz, orange

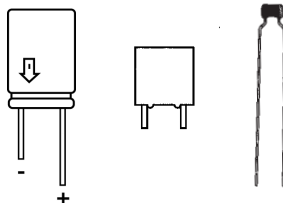


b) KONDENSATOREN

Stecken Sie die Kondensatoren in die entsprechend gekennzeichneten Bohrungen, biegen Sie die Drähte etwas auseinander und verlöten diese sauber mit den Leiterbahnen. Bei den Elektrolyt Kondensatoren (Elkos) ist auf richtige Polarität zu achten (+ -).

ACHTUNG! Je nach Fabrikat weisen Elektrolyt-Kondensatoren verschiedene Polaritäts-kennzeichnungen auf. Einige Hersteller kennzeichnen „+“, andere aber „-“. Maßgeblich ist die Polaritätsangabe, die vom Hersteller auf den Elkos aufgedruckt ist.

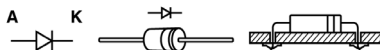
- C1 = 0,22 uF = 220 nF = 224
- C2 = 0,22 uF = 220 nF = 224
- C3 = 2200uF/35V Elko
- C4 = 0,22 uF = 220 nF = 224
- C5 = 0,22 uF = 220 nF = 224
- C6 = 0,22 uF = 220 nF = 224



c) DIODEN

Nun werden die Anschlussdrähte der Diode entsprechend dem Rastermaß rechtwinklig abgebogen und in die vorgesehenen Bohrungen (lt. Bestückungsdruck) gesteckt. Achten Sie hierbei unbedingt darauf, dass die Dioden richtig gepolt (Lage des Kathodenstriches) eingebaut werden. Damit die Bauteile beim Umdrehen der Platine nicht herausfallen können, biegen Sie die Anschlussdrähte der Dioden ca. 45° auseinander, und verlöten diese bei kurzer Lötzeit mit den Leiterbahnen. Dann werden die überstehenden Drähte abgeschnitten.

- D1 = 4V7 Z-Diode

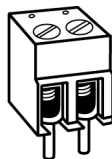


d) ANSCHLUSSKLEMMEN

Nun stecken Sie die Schraubklemmen in die entsprechenden Positionen auf der Platine und verlöten die Anschlussstifte sauber auf der Leiterbahnseite. Bedingt durch die größere Massefläche von Leiterbahn und Anschlussklemme, muss hier die Lötstelle etwas länger als sonst aufgeheizt werden, bis das Zinn gut fließt und eine saubere Lötstelle bildet.

Das gleiche gilt beim Einlöten der beiden KFZ-Flachstecker

- 2 x KFZ-Flachstecker
- 2 x Anschlussklemme 2-polig 4 mm²

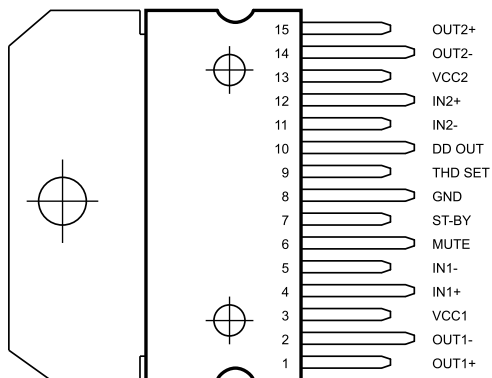


e) INTEGRIERTE SCHALTUNG (IC)

Stecken Sie nun die gesamte Baugruppe (Kühlkörper, IC 1) auf die Platine und verlöten abschließend die Anschlussbeinchen des Leistungs-ICs auf der Leiterbahnseite.

TDA7376B

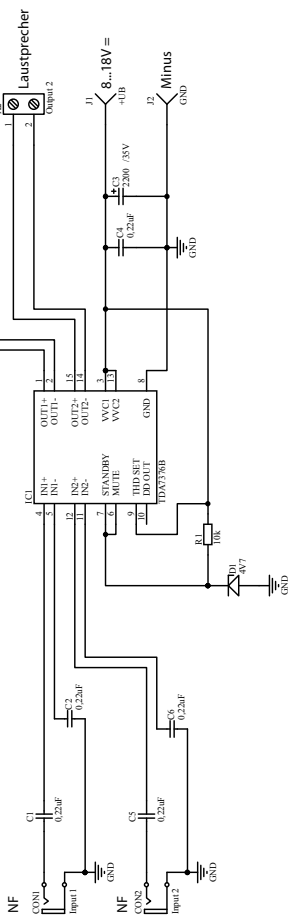
2 x 35 W NF-Leistungsverstärker-IC



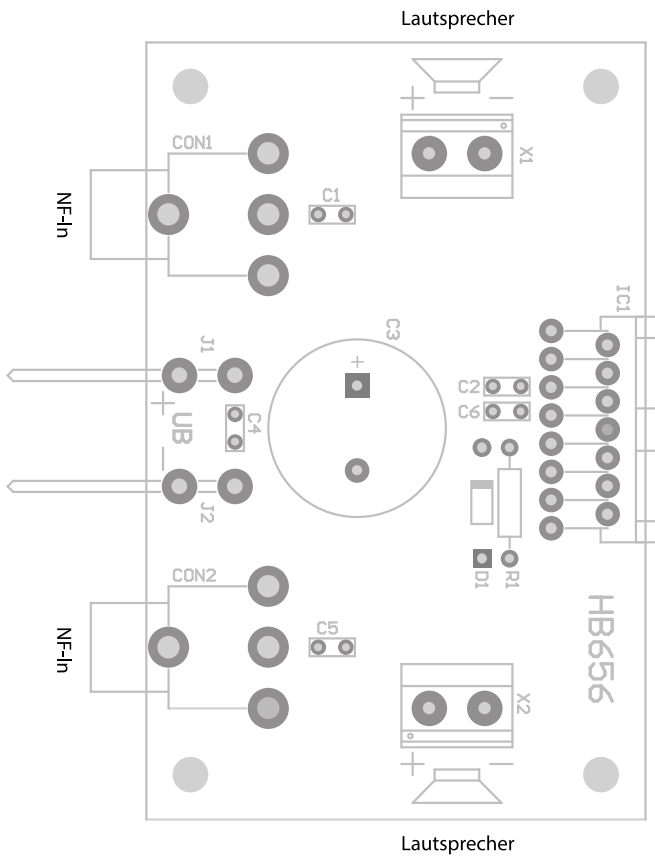
f) ABSCHLIESSENDE KONTROLLE

Kontrollieren Sie noch einmal vor Inbetriebnahme der Schaltung, ob alle Bauteile richtig eingesetzt und gepolt sind. Sehen Sie auf der Lötseite (Leiterbahnseite) nach, ob durch Lötinnreste Leiterbahnen überbrückt wurden, da dies zu Kurzschlüssen und zur Zerstörung von Bauteilen führen kann. Die meisten zur Reklamation eingesandten Bausätze sind auf schlechte Lötung (kalte Lötstellen, Lötbrücken, falsches oder ungeeignetes Lötzinn usw.) zurückzuführen.

7. SCHALTPLAN



8. BESTÜCKUNGSPLAN



9. BAUSTUFE II – ANSCHLUSS/INBETRIEBNAHME

1. Nachdem die Platine bestückt und auf eventuelle Fehler (schlechte Lötstellen, Zinnbrücken) untersucht wurde, kann ein erster Funktionstest durchgeführt werden.

Beachten Sie, dass dieser Bausatz nur mit gesiebter Gleichspannung aus einem Netzgerät oder mit einer Batterie/Akku versorgt werden darf. Diese Spannungsquelle muss auch den nötigen Strom liefern können (min. 7,5 A). Autoladegeräte oder Spielzeugeteisenbahntrafos sind hierbei als Spannungsquelle nicht geeignet und führen zur Beschädigung von Bauteilen bzw. zur Nichtfunktion der Baugruppe.



LEBENSGEFAHR!

Verwenden Sie ein Netzgerät als Spannungsquelle, so muss dies unbedingt den VDE-Vorschriften entsprechen!

2. Schließen Sie an die mit „LS“ bezeichneten Schraubklemmen einen Lautsprecher mit einer Mindestimpedanz von 2 Ohm an.
3. Schließen Sie an die mit „NF-IN“ bezeichneten Cinchbuchsen eine passende Signalquelle an.
4. An die mit „+ UB“ und „-“ (Power Ground) wird jetzt die Betriebsspannung (Gleichspannung), die im Bereich zwischen 8 und 18V liegen kann, polungsrichtig angeschlossen.
5. Aus dem Lautsprecher müsste jetzt bereits ein Ton zu hören sein.
6. Ist bis hierher alles in Ordnung, so überspringen Sie die nachfolgende Fehler-Checkliste.
7. Sollte wider Erwarten kein Ton zu hören sein, oder sonst eine Fehlfunktion zu erkennen sein, so schalten Sie sofort die Betriebsspannung ab und prüfen die komplette Platine noch einmal nach folgender Checkliste.

10. CHECKLISTE ZUR FEHLERSUCHE

HAKEN SIE JEDEN PRÜFUNGSSCHRITT AB!

- Bevor Sie mit der Überprüfung der Schaltung beginnen, trennen Sie diese unbedingt von der Betriebsspannung!
- Ist die Betriebsspannung richtig gepolt?
- Ist die Betriebsspannung an den richtigen Anschlussklemmen angeschlossen?
- Liegt die Betriebsspannung bei eingeschaltetem Gerät noch im Bereich von 8–18 Volt?
- Betriebsspannung wieder ausschalten.
- Ist das IC 1 richtig herum eingelötet? Orientieren Sie sich an der metallenen Rückseite von IC 1! Diese muss von R1 wegzeigen.
- Ist der Elektrolyt-Kondensatoren richtig gepolt eingebaut? Vergleichen Sie die auf dem Elko aufgedruckte Polaritätsangabe noch einmal mit dem auf der Platine aufgebracht Bestückungsaufdruck bzw. mit dem Bestückungsplan in der Bauanleitung. Beachten Sie, dass je nach Fabrikat der Elkos „+“ oder „-“ auf den Bauteilen gekennzeichnet sein kann!
- Befindet sich eine Lötbrücke oder ein Kurzschluss auf der Lötseite? Vergleichen Sie Leiterbahnverbindungen, die eventuell wie eine ungewollte Lötbrücke aussehen, mit dem Leiterbahnbild (Raster) des Bestückungsaufdrucks und dem Schaltplan in der Anleitung, bevor Sie eine Leiterbahnverbindung (vermeintliche Lötbrücke) unterbrechen! Um Leiterbahnverbindungen oder -unterbrechungen leichter feststellen zu können, halten Sie die gelötete Printplatte gegen das Licht und suchen von der Lötseite her nach diesen unangenehmen Begleiterscheinungen.
- Ist eine kalte Lötstelle vorhanden? Prüfen Sie bitte jede Lötstelle gründlich! Prüfen Sie mit einer Pinzette, ob Bauteile wackeln! Kommt Ihnen eine Lötstelle verdächtig vor, dann löten Sie diese sicherheitshalber noch einmal nach!
- Prüfen Sie auch, ob jeder Lötspunkt gelötet ist – oft kommt es vor, dass Stellen beim Löten übersehen werden.
- Denken Sie auch daran, dass eine mit Lötlösung, Lötfett oder ähnlichen Flussmitteln oder mit ungeeignetem Lötlösung gelötete Platine nicht funktionieren kann. Diese Mittel sind leitend und verursachen dadurch Kriechströme und Kurzschlüsse. Des Weiteren erlischt bei Bausätzen, die mit säurehaltigem Lötlösung, mit Lötfett oder ähnlichen Flussmitteln gelötet wurden, die Garantie, bzw. diese Bausätze werden von uns nicht repariert oder ersetzt.



- 8.** Sind diese Punkte überprüft und eventuelle Fehler korrigiert worden, so schließen Sie die Platine nach Punkt 2, Seite 18 wieder an. Ist durch einen eventuell vorhandenen Fehler kein Bauteil in Mitleidenschaft gezogen worden, muss die Schaltung nun funktionieren.

Die vorliegende Schaltung kann nun nach erfolgtem Funktionstest in ein entsprechendes Gehäuse eingebaut, und für den vorgesehenen Zweck in Betrieb genommen werden.

STÖRUNG

Ist anzunehmen, dass ein gefahrloser Betrieb nicht mehr möglich ist, so ist das Gerät außer Betrieb zu setzen und gegen unbeabsichtigten Betrieb zu sichern.

Das trifft zu, wenn:

- das Gerät sichtbare Beschädigungen aufweist
- das Gerät nicht mehr funktionsfähig ist
- Teile des Gerätes lose oder locker sind
- die Verbindungsleitungen sichtbare Schäden aufweisen

Falls das Gerät repariert werden muss, dürfen nur Original-Ersatzteile verwendet werden! Die Verwendung abweichender Ersatzteile kann zu ernsthaften Sach- und Personenschäden führen. Eine Reparatur des Gerätes darf nur von einer ausgebildeten Elektrofachkraft durchgeführt werden! Sollte das Gerät einmal ausfallen, bitten wir zuerst die eingebaute Sicherung zu überprüfen und gegebenenfalls durch eine Neue zu ersetzen. Hierzu muss das Gerät unbedingt vom Netz getrennt werden!

Bei einem Sicherungswechsel darf nur eine Sicherung mit gleichem Stromwert und Auslöse-Charakteristik (MT 4 A) verwendet werden.

11. GARANTIE

Auf dieses Gerät gewähren wir 2 Jahre Garantie. Die Garantie umfasst die kostenlose Behebung der Mängel, die nachweisbar auf die Verwendung nicht einwandfreien Materials oder Fabrikationsfehler zurückzuführen sind.

Da wir keinen Einfluss auf den richtigen und sachgemäßen Aufbau haben, können wir aus verständlichen Gründen bei Bausätzen nur die Gewähr der Vollständigkeit und einwandfreien Beschaffenheit der Bauteile übernehmen.

Garantiert wird eine den Kennwerten entsprechende Funktion der Bauelemente im uneingebautem Zustand und die Einhaltung der technischen Daten der Schaltung bei entsprechend der Lötvorschrift, fachgerechter Verarbeitung und vorgeschriebener Inbetriebnahme und Betriebsweise. Weitergehende Ansprüche sind ausgeschlossen. Wir übernehmen weder eine Gewähr noch irgendwelche Haftung für Schäden oder Folgeschäden im Zusammenhang mit diesem Produkt. Wir behalten uns eine Reparatur, Nachbesserung, Ersatzteillieferung oder Rückerstattung des Kaufpreises vor.

Bei folgenden Kriterien erfolgt keine Reparatur bzw. es erlischt der Garantieanspruch:

- wenn zum Löten säurehaltiges Lötzinn, Lötfett oder säurehaltiges Flussmittel u. ä. verwendet wurde.
- wenn der Bausatz unsachgemäß gelötet und aufgebaut wurde.

Dasselbe gilt auch:

- bei Veränderung und Reparaturversuchen am Gerät
- bei eigenmächtiger Abänderung der Schaltung
- bei der Konstruktion nicht vorgesehene, unsachgemäße Auslagerung von Bauteilen, Freiverdrahtung von Bauteilen wie Schalter, Potis, Buchsen usw.
- Verwendung anderer, nicht original zum Bausatz gehörender Bauteile
- bei Zerstörung von Leiterbahnen oder Lötäugen
- bei falscher Bestückung und den sich daraus ergebenden Folgeschäden
- Überlastung der Baugruppe
- bei Schäden durch Eingriffe fremder Personen
- bei Schäden durch Nichtbeachtung der Bedienungsanleitung und des Anschlussplanes
- bei Anschluss an eine falsche Spannung oder Stromart
- bei Falschpolung der Baugruppe

12. HINWEIS ZUM UMWELTSCHUTZ



Dieses Produkt darf am Ende seiner Lebensdauer nicht über den normalen Haushaltsabfall entsorgt werden, sondern muss an einem Sammelpunkt für das Recycling von elektrischen und elektronischen Geräten abgegeben werden. Das Symbol auf dem Produkt, der Gebrauchsanleitung oder der Verpackung weist darauf hin. Die Wertstoffe sind gemäß ihrer Kennzeichnung wieder verwertbar. Bitte informieren Sie sich über die jeweiligen örtlichen Sammelsysteme für elektrische und elektronische Geräte. Mit der Wiederverwendung, der stofflichen Verwertung oder anderen Form der Verwertung von Altgeräten leisten Sie einen wichtigen Beitrag zum Schutze unserer Umwelt.

RAUM FÜR NOTIZEN



Diese Bedienungsanleitung ist eine Publikation der Conrad Electronic GmbH, Klaus-Conrad-Straße 1, D-92240 Hirschau.

Alle Rechte einschließlich Übersetzung vorbehalten. Reproduktionen jeder Art, z. B. Fotokopie, Mikroverfilmung, oder die Erfassung in EDV-Anlagen, bedürfen der schriftlichen Genehmigung des Herausgebers. Nachdruck, auch auszugsweise, verboten. Diese Bedienungsanleitung entspricht dem technischen Stand bei Drucklegung. Änderung in Technik und Ausstattung vorbehalten.