

DC BRUSHLESS FAN QC4007B12H

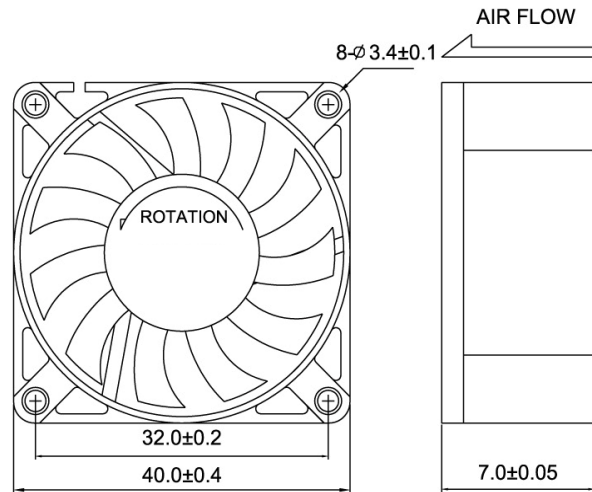
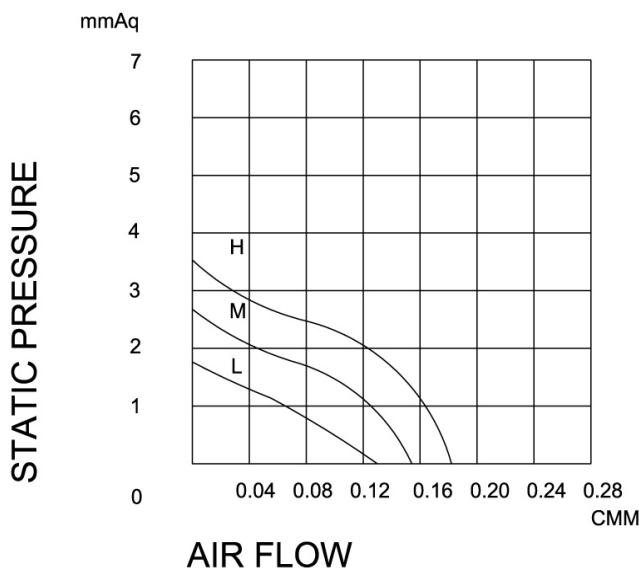


CC4007 SERIES

FEATURES

SIZE:	40×40×07 mm
BEARING TYPE:	BALL , SLEEVE & ONE BALL & ONE SLEEVE BEARING
IMPELLER:	PLASTIC WITH FIBER GLASS FILLED UL 94V-0
FRAME:	PLASTIC WITH FIBER GLASS FILLED UL 94V-0
WEIGHT:	10(g)

PERFORMANCE & DIMENSIONS



Nennspannung: 12 VDC
Stromaufnahme: 0.16 A
Leistungsaufnahme: 1.92 W
Umdrehungen: 7000 /min
Volumenstrom: 10.28 m³/h
Geräuschpegel: 28.8 dBA
Lagerungsart: 2 Kugellager
Typische Lebensdauer: 60000 h (25°C)
Material: Glasfaserverstärktes Plastik UL 94V-0
Prüfzeichen: UL, CUL, TÜV, CE
Gewicht: 10 g