

DC BRUSHLESS FAN QC8025B12H

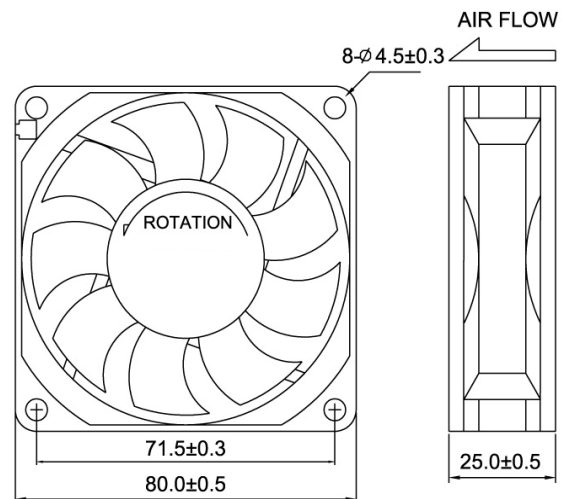
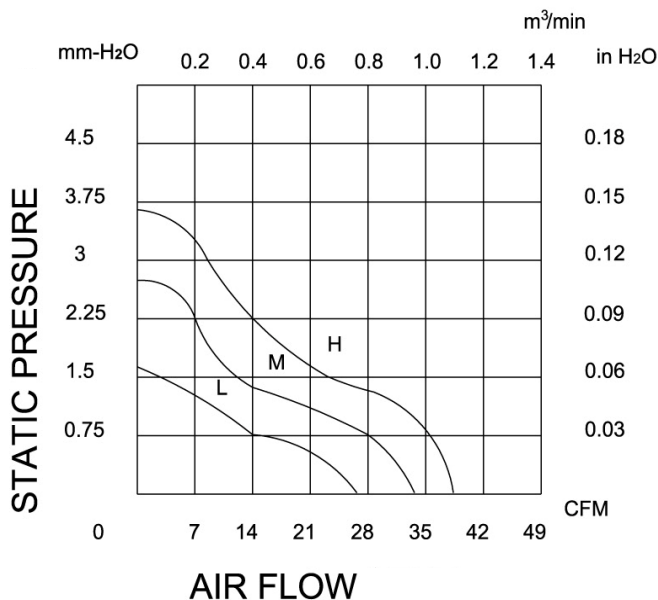


CC8025 SERIES

FEATURES

| | |
|---------------|---|
| SIZE: | 80×80×25 mm |
| BEARING TYPE: | BALL , SLEEVE & ONE BALL & ONE SLEEVE BEARING |
| IMPELLER: | PLASTIC WITH FIBER GLASS FILLED UL 94V-0 |
| FRAME: | PLASTIC WITH FIBER GLASS FILLED UL 94V-0 |
| WEIGHT: | 76(g) |

PERFORMANCE & DIMENSIONS



Nennspannung: 12 VDC

Stromaufnahme: 0.20 A

Leistungsaufnahme: 2.40 W

Umdrehungen: 3200 /min

Volumenstrom: 67.96 m³/h

Geräuschpegel: 35 dBA

Lagerungsart: 2 Kugellager

Typische Lebensdauer: 60000 h (25°C)

Material: Glasfaserverstärktes Plastik UL 94V-0

Prüfzeichen: UL, CUL, TÜV, CE

Gewicht: 76 g