

Steckdosen für Tragschiene

- Nennspannung 250 V AC
- Nennstrom 16 A
- Grüne LED zur Netzspannungsanzeige (Standard), optional ohne LED-Anzeige
- Netzanschluss über Schraubklemmen
- Beschriftungsschilder (im Beipack pro Verpackung)
- Stecksystem CEE 7/4, Standard in DE, NL, AT und HU
- Nach DIN VDE 0620-1:2010-02
- Für Tragschiene DIN EN 60715 TH35

07.98/07.99
Schraubklemmen



07.99



- Zuleitung über Schraubklemmen
- Für Tragschiene DIN EN 60715 TH35

07.98



- Zuleitung über Schraubklemmen
- Gelbe Steckdose zur Montage **vor dem** Hauptschalter im Schaltschrank*
- Für Tragschiene DIN EN 60715 TH35

Abmessungen siehe Seite 2

Elektrische Daten					
Nennspannung	V AC (50/60 Hz)	250	250		
Nennstrom	A (AC)	16	16		
Allgemeine Daten					
Elektrischer Anschluss	Berührungssichere Schraubklemmen für L, N und PE				
Montageart	DIN-Schienen-Schnappbefestigung				
Statusanzeige	Grüne LED mit Vorwiderstand				
Weitere Daten					
Material der Steckkontakte	CuZn37		CuZn37		
Material des Gehäuses	Kunststoff PA 66, UL94 V-0		Kunststoff PA 66, UL94 V-0		
Farbe des Gehäuses	Lichtgrau (RA 7035)		Zinkgelb* (RAL 1018)		
Umgebungstemperatur	°C	-20...+60	-20...+60		
Schutzklasse	II (Schutzisoliert)		II (Schutzisoliert)		
Schutzart	IP20		IP20		
Anschlüsse					
Anschlussquerschnitt		eindrähtig	mehrdrähtig	eindrähtig	mehrdrähtig
	mm ²	0,2...4	0,2...2,5	0,2...4	0,2...2,5
	AWG	24...12	24...14	24...12	24...14
Drehmoment	Nm	0,6			
Abisolierlänge	mm	7			
Schraubengewinde		M3			
Zulassungen (Details auf Anfrage)					

* In Anlagenteilen, bei denen nach dem Abschalten des Hauptschalters noch Betriebsmittel unter Spannung stehen, müssen diese nach DIN VDE 0105-1 und IEC 204-1/EN 60204-1/DIN VDE 0113 Teil 1 sowie der Unfallverhütungs-Vorschrift VBG 4 gekennzeichnet werden. Für diesen Einsatzfall ist eine Steckdose mit gelber Gehäusefarbe einzusetzen.

Bestellbezeichnung

Beispiel: Serie 07, Schaltschrank-Steckdose, lichtgrau 16 A, 250 V AC, mit grüner LED-Anzeige.

0 7 . 9 9 . 0 0

Serie

Typ

99 = Schaltschrank-Steckdose, Farbe: lichtgrau (RAL 7035)
98 = Schaltschrank-Steckdose, Farbe: zinkgelb (RAL 1018)

Ausführung

0 = Steckersystem CEE 7/4, Standard in DE, NL, AT und HU

Option

0 = mit grüner LED-Anzeige (Standard), Vorzugstyp
1 = ohne LED-Anzeige (optional)

Alle Ausführungen:

07.98.00

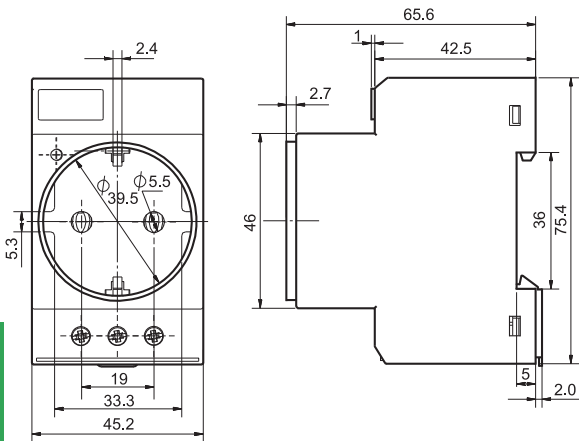
07.98.01

07.99.00

07.99.01

Abmessungen

07.98/99



Anwendungshinweis für gelbe Steckdosen: In Anlagenteilen, bei denen nach dem Abschalten des Hauptschalters noch Betriebsmittel unter Spannung stehen, müssen diese nach DIN VDE 0105-1 und IEC 204-1/EN 60204-1/DIN VDE 0113 Teil 1 sowie der Unfallverhütungs-Vorschrift VBG 4 gekennzeichnet werden. Für diesen Einsatzfall ist eine Steckdose mit gelber Gehäusefarbe einzusetzen.