

Installations-Vorteil durch Typenvielfalt

- Platzsparend, 6,2 mm breit
- Installationszeit sparend durch 16-polige Kammbücken (blau, schwarz, rot)
- Integrierte Anzeige und EMV-Spulenbeschaltung
- Integrierter Halte- und Demontagehebel
- Schlitz-/Kreuzschlitz-Schraubklemmen oder Push-In - Klemmen

EMR Elektromechanische Relais

- 1 Wechsler - 6 A 250 V AC
- Hohe elektrische Lebensdauer

SSR Halbleiterrelais

- Halbleiterausgang 0,1 A 48 V DC, 2 A 24 V DC oder 2 A 240 V AC
- Geräuschlos, kein Kontaktmaterialabbrand

MasterBASIC

- Universell als Koppelrelais im Eingang zur SPS oder im Ausgang der SPS zur Ansteuerung von Aktoren
- Schraub- oder Push-In - Klemmen
- Eingangskreis: EMR Seite 4, SSR Seite 5

39.11/39.01



Seite 4

39.10/39.00



Seite 5

MasterPLUS

- Universell als Koppelrelais im Eingang zur SPS oder im Ausgang der SPS zur Ansteuerung von Aktoren
- Ausgangs-Sicherungsmodul für individuelle Standard-Feinsicherung (5 x 20) mm als Zubehör
- Typ 39.3x.3/39.6x.3 zur Reststromunterdrückung bei Ansteuerung mit 125 V AC/DC oder 230 V AC
- Schraub- oder Push-In - Klemmen
- Eingangskreis: EMR Seite 6, SSR Seite 7

39.31 - 39.31.3/39.61 - 39.61.3



Seite 6

39.30 - 39.30.3/39.60 - 39.60.3



Seite 7

MasterINPUT

- Zum vorteilhaften Anschließen von Sensoren an den SPS-Eingang
- Sensor-Anschlüsse am selben Koppelrelais-Eingang mit einfacher Leitungszuordnung
- Schraub- oder Push-In - Klemmen
- Eingangskreis: EMR Seite 8, SSR Seite 9

39.41/39.71



Seite 8

39.40/39.70



Seite 9

MasterOUTPUT

- Zum vorteilhaften Anschließen von Aktoren an den SPS-Ausgang
- Aktor-Anschlüsse am selben Koppelrelais-Ausgang mit einfacher Leitungszuordnung
- Schraub- oder Push-In - Klemmen
- Eingangskreis: EMR Seite 10, SSR Seite 11

39.21/39.51



Seite 10

39.20/39.50

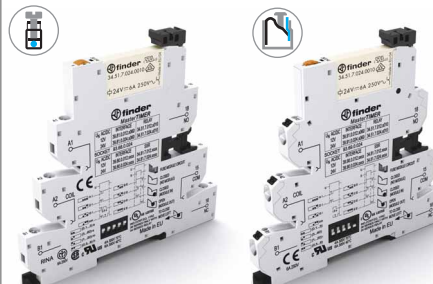


Seite 11

MasterTIMER

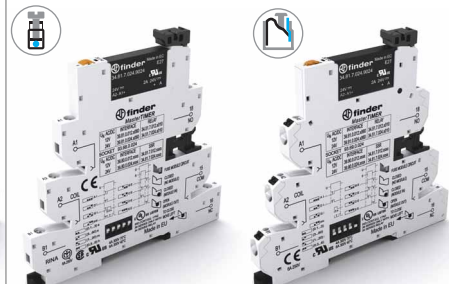
- Vorteilhafte Installation und Betrieb durch Zeitrelais in gleicher schmaler Bauform
- 8 Zeitfunktionen und 4 Zeitbereiche über DIP-Schalter
- Zeifineinstellung + LED-Anzeige frontseitig
- Ausgangs-Sicherungsmodul für individuelle Standard-Feinsicherung (5 x 20) mm als Zubehör
- Schraub- oder Push-In - Klemmen
- Eingangskreis: EMR Seite 12, SSR Seite 13

39.81/ 39.91



Seite 12

39.80/39.90



Seite 13

MasterBASIC

39.11 - 39.10 - 39.01 - 39.00

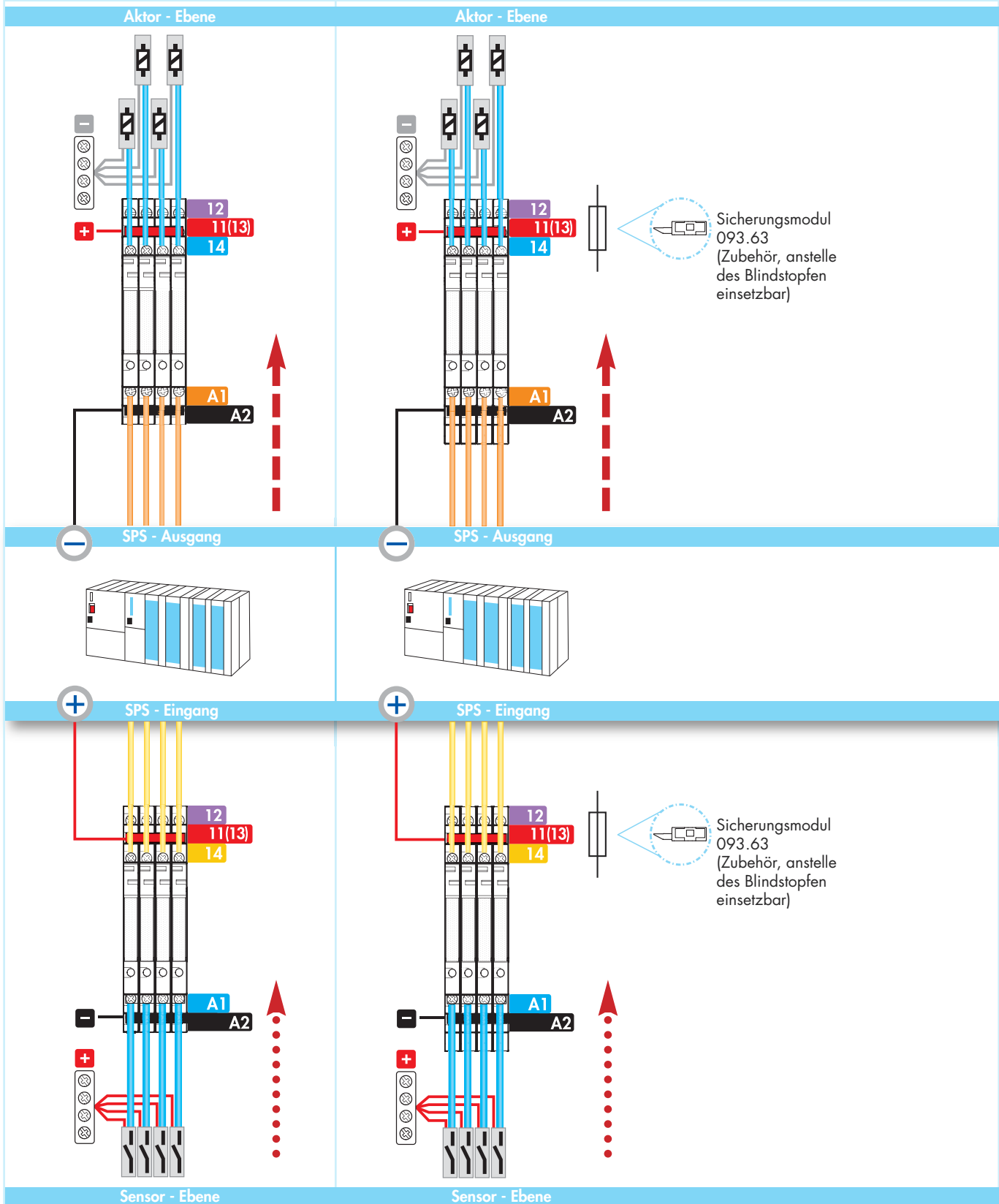
- Universell als Koppelrelais im Eingang zur SPS oder im Ausgang der SPS zur Ansteuerung von Aktoren

MasterPLUS

39.31 - 39.30 - 39.31.3 - 39.30.3 - 39.61 - 39.60 - 39.61.3 - 39.60.3

- Universell als Koppelrelais im Eingang zur SPS oder im Ausgang der SPS zur Ansteuerung von Aktoren
- Ausgangs-Sicherungsmodul für individuelle Standard-Feinsicherung (5 x20) mm als Zubehör
- Typ 39.3x.3/39.6x.3 zur Reststromunterdrückung bei Ansteuerung mit 125 V AC/DC oder 230 V AC

B



Serie 39 MasterINTERFACE - Koppelrelais 0,1 - 2 - 6 A

MasterINPUT

39.41 - 39.40 - 39.71 - 39.70

- Zum vorteilhaften Anschließen von Sensoren über die **MasterINPUT**-Koppelrelais an den SPS-Eingang
- Ausgang und Spannungsversorgung des Sensors am selben Koppelrelais anschließbar - platzsparend, da zusätzliche Reihenklammern nicht benötigt werden
- Reduzierung des Installationsaufwandes durch Kammbürden (blau, schwarz, rot)

MasterOUTPUT

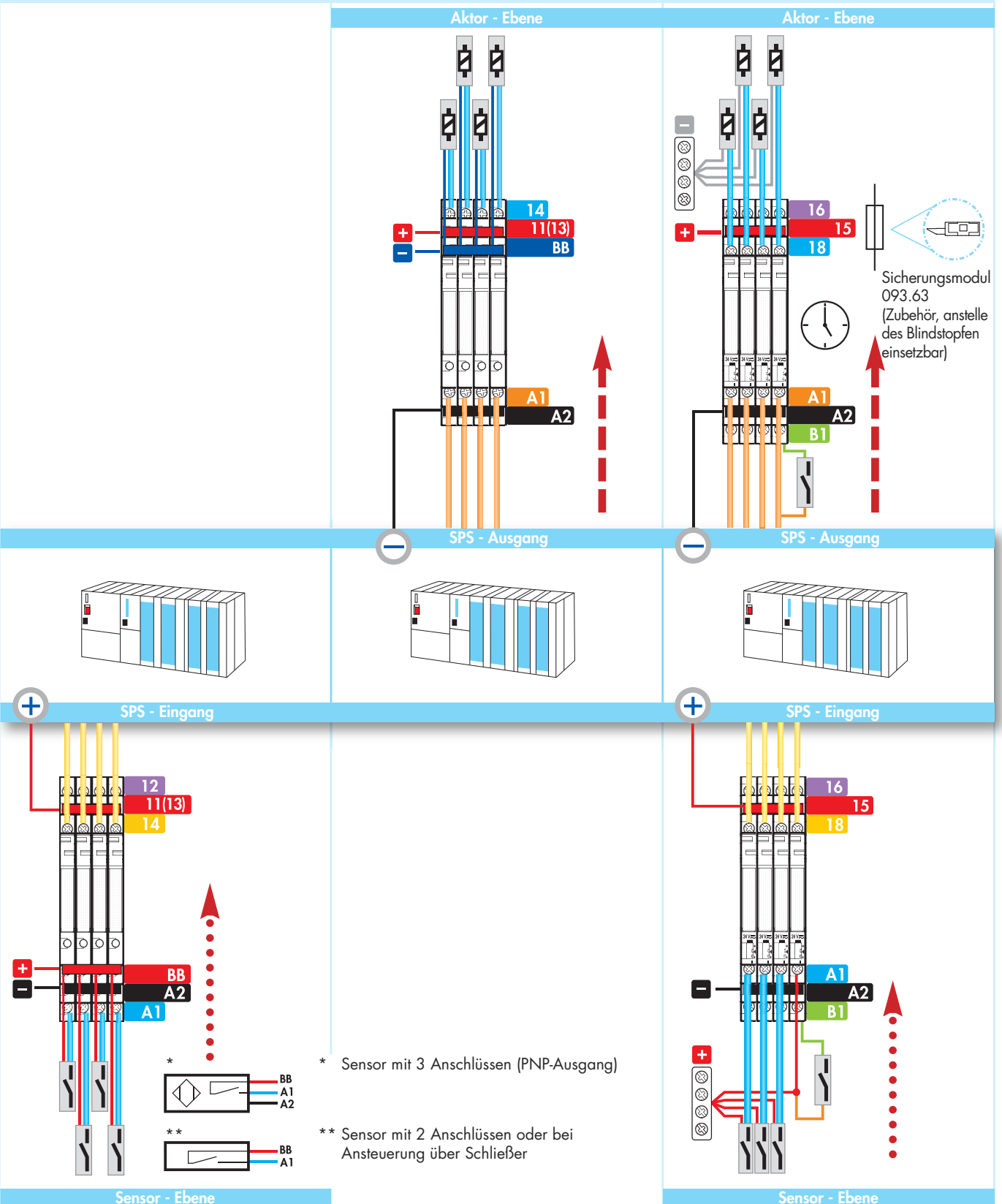
39.21 - 39.20 - 39.51 - 39.50

- Zum vorteilhaften Anschließen von Aktoren vom SPS-Ausgang über die **MasterOUTPUT**-Koppelrelais
- Ansteuerung und Spannungsversorgung des Aktors am selben Koppelrelais anschließbar - platzsparend, da zusätzliche Reihenklammern nicht benötigt werden
- Reduzierung des Installationsaufwandes durch Kammbürden (blau, schwarz, rot)

MasterTIMER

39.81 - 39.80 - 39.91 - 39.90

- Vorteilhafte Installation und Betrieb durch Zeitrelais in gleicher schmaler Bauform



MasterBASIC

Koppelrelais - Kontaktausgang 6 A / 250 V

Universell als Koppelrelais im Eingang zur SPS oder im Ausgang der SPS zur Ansteuerung von Aktoren

- UL-Zulassung für die Kombination aus Fassung und Relais bei einigen Ausführungen
- Klemmen A1 oder A2 und 11 brückbar

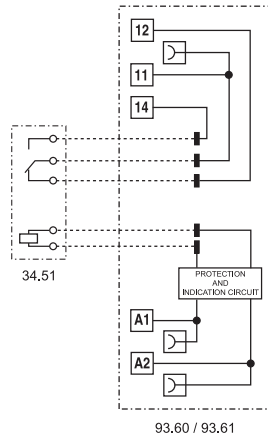
B



- Kontaktausgang 6 A, 1 Wechsler
- Eingangsspannung (6 - 12 - 24 - 125) V AC/DC oder 230 V AC
- Schraub- oder Push-In - Klemmen

39.11
Schraubklemmen

39.01
Push-In - Klemmen



Abmessungen siehe Seite 20, 21

Ausgangskreis

Anzahl der Kontakte		1 Wechsler
Max. Dauerstrom/max. Einschaltstrom	A	6/10
Nennspannung/Max. Schaltspannung	V AC	250/400
Max. Schaltleistung AC1	VA	1.500
Max. Schaltleistung AC15 (230 V AC)	VA	300
1-Phasenmotorlast, AC3-Betrieb (230 V AC)	kW	0,185
Max. Schaltstrom DC1: 30/110/220 V	A	6/0,2/0,12
Min. Schaltlast	mW (V/mA)	500 (12/10)
Kontaktmaterial Standard		AgNi

Eingangskreis

Lieferbare	V AC/DC	6 - 12 - 24 - 110...125
Nennspannungen (U _N)	V AC (50/60 Hz)	220...240
Bemessungsleistung	VA (50 Hz)/W	Siehe Seite 16
Arbeitsbereich		(0,8...1,1)U _N
Haltespannung		0,6 U _N
Rückfallspannung		0,1 U _N

Allgemeine Daten

Mech. Lebensdauer AC/DC	Schaltspiele	10 · 10 ⁶
Elektrische Lebensdauer AC1	Schaltspiele	60 · 10 ³
Ansprech-/Rückfallzeit	ms	5/6
Spannungsfestigkeit Spule/Kontakte (1,2/50 µs)	kV	6 (8 mm)
Spannungsfestigkeit offene Kontakte	V AC	1.000
Umgebungstemperatur	°C	-40...+70
Schutzart		IP 20

Zulassungen (Details auf Anfrage)



MasterBASIC
Koppelrelais - SSR-Ausgang bis 2 A / DC oder AC

Universell als Koppelrelais im Eingang zur SPS oder im Ausgang der SPS zur Ansteuerung von Aktoren

- UL-Zulassung für die Kombination aus Fassung und Relais bei einigen Ausführungen
- Klemmen A1 oder A2 und 13+ brückbar

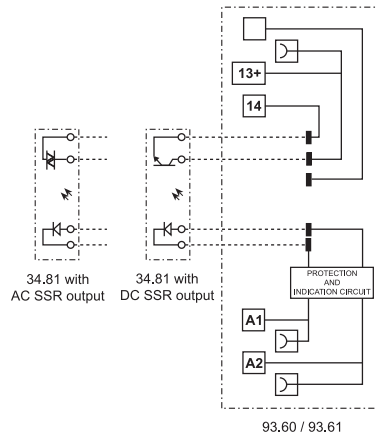


- SSR-Ausgang bis 2 A, 1 Schließer
- Eingangsspannung (6 - 12 - 24) V DC, 125 V AC/DC oder 230 V AC
- Schraub- oder Push-In - Klemmen

39.10
Schraubklemmen



39.00
Push-In - Klemmen



Abmessungen siehe Seite 20, 21

Ausgangskreis		39.x0.x.xxx.9024	39.x0.x.xxx.7048	39.x0.x.xxx.8240
Anzahl der Kontakte		1 Schließer (SSR)		
Max. Dauerstrom/max. Einschaltstrom (10 ms)	A	2/20 DC	0,1/0,5 DC	2/40 AC
Nennspannung/Max. Sperrspannung	V	24/33 DC	48/60 DC	240/— AC
Schaltlast-Spannungsbereich	V	(1,5...24) DC	(1,5...48) DC	(12...275) AC
Periodische Spitzensperrspannung	V _{pk}	—	—	600
Min. Schaltstrom	mA	1	0,05	22
Max. Reststrom bei 55 °C	mA	0,001	0,001	1,5
Max. Spannungsabfall bei 20 °C, Nennstrom	V	0,12	1	1,6
Eingangskreis				
Lieferbare	V AC/DC	110...125		
Nennspannungen (U _N)	V AC (50/60 Hz)	220...240		
	V DC	6 - 12 - 24		
Bemessungsleistung	VA (50 Hz)/W	Siehe Seite 17		
Arbeitsbereich		(0,8...1,1) U _N		
Rückfallspannung		0,1 U _N		
Allgemeine Daten				
Ansprech-/Rückfallzeit	ms	0,2/0,6	0,04/0,11	12/12
Spannungsfestigkeit Steuer-/Lastkreis	V AC	2.500		
Umgebungstemperatur	°C	-20...+55		
Schutzart		IP20		
Zulassungen (Details auf Anfrage)				

MasterPLUS

Koppelrelais - Kontaktausgang 6 A / 250 V

Universell als Koppelrelais im Eingang zur SPS oder im Ausgang der SPS zur Ansteuerung von Aktoren

- Ausgangs-Sicherungsmodul für individuelle Standard-Feinsicherung (5 x 20) mm als Zubehör
- Funktionsbeschreibung Sicherungsmodul (Zubehör 093.63) siehe Seite 24
- UL-Zulassung für die Kombination aus Fassung und Relais bei einigen Ausführungen
- Klemmen A1 oder A2 und 11 brückbar

B



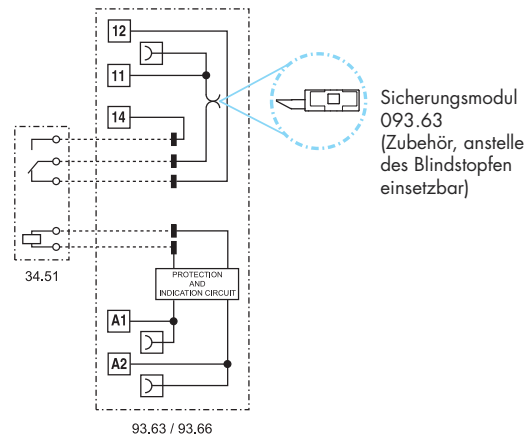
- Kontaktausgang 6 A, 1 Wechsler
- Eingangsspannung (6 - 12 - 24 - 60 - 125) V AC/DC, (125 - 220) V DC oder 230 V AC
- Schraub- oder Push-In - Klemmen



- Kontaktausgang 6 A, 1 Wechsler
- AC-Reststromunterdrückung bei längeren Steuerleitungen zu A1 - A2 und Steuerungsspannung 125 V AC/DC oder 230 V AC
- Schraub- oder Push-In - Klemmen

39.31 / 39.31.3
Schraubklemmen

39.61 / 39.61.3
Push-In - Klemmen



Abmessungen siehe Seite 20, 21

Ausgangskreis

Anzahl der Kontakte		1 Wechsler	1 Wechsler
Max. Dauerstrom/max. Einschaltstrom	A	6/10	6/10
Nennspannung/max. Schaltspannung	V AC	250/400	250/400
Max. Schaltleistung AC1	VA	1.500	1.500
Max. Schaltleistung AC15 (230 V AC)	VA	300	300
1-Phasenmotorlast, AC3-Betrieb (230 V AC)	kW	0,185	0,185
Max. Schaltstrom DC1: 30/110/220 V	A	6/0,2/0,12	6/0,2/0,12
Min. Schaltlast	mW (V/mA)	500 (12/10)	500 (12/10)
Kontaktmaterial Standard		AgNi	AgNi

Eingangskreis

Lieferbare	V AC/DC	6 - 12 - 24 - 60 - 110...125	110...125
Nennspannungen (U _N)	V AC (50/60 Hz)	220...240	220...240
	V DC	110...125 - 220	—
Bemessungsleistung	VA (50 Hz)/W	Siehe Seite 16	Siehe Seite 16
Arbeitsbereich		(0,8...1,1) U _N	(0,8...1,1) U _N
Haltespannung		0,6 U _N	0,6 U _N
Rückfallspannung		0,1 U _N	0,3 U _N

Allgemeine Daten

Mech. Lebensdauer AC/DC	Schaltspiele	10 · 10 ⁶	10 · 10 ⁶
Elektrische Lebensdauer AC1	Schaltspiele	60 · 10 ³	60 · 10 ³
Ansprech-/Rückfallzeit	ms	5/6	5/6
Spannungsfestigkeit Spule/Kontakte (1,2/50 µs)	kV	6 (8 mm)	6 (8 mm)
Spannungsfestigkeit offene Kontakte	V AC	1.000	1.000
Umgebungstemperatur	°C	-40...+70 (+55 bei 220 V DC)	-40...+70
Schutzart		IP20	IP20

Zulassungen (Details auf Anfrage)

MasterPLUS

Koppelrelais - SSR-Ausgang bis 2 A / DC oder AC

Universell als Koppelrelais im Eingang zur SPS oder im Ausgang der SPS zur Ansteuerung von Aktoren

- Ausgangs-Sicherungsmodul für individuelle Standard-Feinsicherung (5 x 20)mm als Zubehör
- Funktionsbeschreibung Sicherungsmodul (Zubehör 093.63) siehe Seite 24
- UL-Zulassung für die Kombination aus Fassung und Relais bei einigen Ausführungen
- Klemmen A1 oder A2 und 13+ brückbar



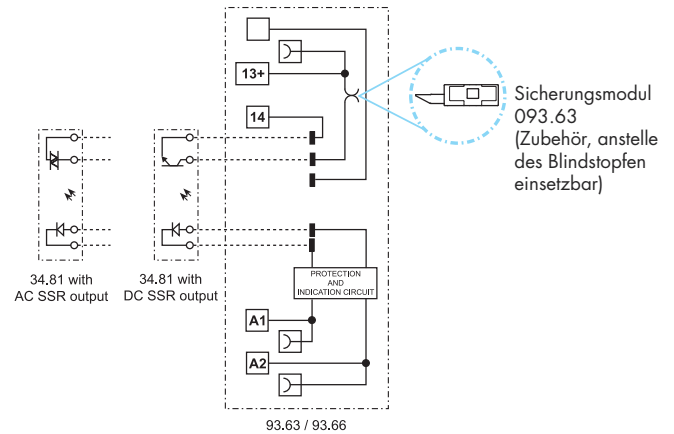
- SSR-Ausgang bis 2 A, 1 Schließer
- Eingangsspannung (24 - 125) V AC, (6 - 12 - 24 - 60 - 125 - 220) V DC oder 230 V AC
- Schraub- oder Push-In - Klemmen



- SSR-Ausgang bis 2 A, 1 Schließer
- Reststromunterdrückung bei längeren Steuerleitungen zu A1 - A2 und Steuerungsspannung 125 V AC/DC oder 230 V AC
- Schraub- oder Push-In - Klemmen

39.30 / 39.30.3
Schraubklemmen

39.60 / 39.60.3
Push-In - Klemmen



Abmessungen siehe Seite 20, 21

Ausgangskreis		39.x0.x.xxx.9024	39.x0.x.xxx.7048	39.x0.x.xxx.8240	39.x0.3.xxx.9024	39.x0.3.xxx.7048	39.x0.3.xxx.8240
Anzahl der Kontakte		1 Schließer (SSR)			1 Schließer (SSR)		
Max. Dauerstrom/max. Einschaltstrom (10 ms)	A	2/20 DC	0,1/0,5 DC	2/40 AC	2/20 DC	0,1/0,5 DC	2/40 AC
Nennspannung/Max. Sperrspannung	V	24/33 DC	48/60 DC	240/— AC	24/33 DC	48/60 DC	240/— AC
Schaltlast-Spannungsbereich	V	(1,5...24) DC	(1,5...48)DC	(12...275) AC	(1,5...24) DC	(1,5...48)DC	(12...275) AC
Periodische Spitzensperrspannung	V _{pk}	—	—	600	—	—	600
Min. Schaltstrom	mA	1	0,05	22	1	0,05	22
Max. Reststrom bei 55 °C	mA	0,001	0,001	1,5	0,001	0,001	1,5
Max. Spannungsabfall bei 20 °C, Nennstrom	V	0,12	1	1,6	0,12	1	1,6
Eingangskreis							
Lieferbare	V AC/DC	24 - 110...125			110...125		
Nennspannungen (U _N)	V AC (50/60 Hz)	220...240			220...240		
	V DC	6 - 12 - 24 - 60 - 110...125 - 220			—		
Bemessungsleistung	VA (50 Hz)/W	Siehe Seite 17			Siehe Seite 17		
Arbeitsbereich		(0,8...1,1) U _N			(0,8...1,1) U _N		
Rückfallspannung		0,1 U _N			0,3 U _N		
Allgemeine Daten							
Ansprech-/Rückfallzeit	ms	0,2/0,6	0,04/0,11	12/12	0,2/0,6	0,04/0,11	12/12
Spannungsfestigkeit Steuer-/Lastkreis	V AC	2.500			2.500		
Umgebungstemperatur	°C	-20...+55			-20...+55		
Schutzart		IP20			IP20		
Zulassungen (Details auf Anfrage)							

MasterINPUT

Koppelrelais - Kontaktausgang 6 A / 250 V

Zum vorteilhaften Anschließen von Sensoren an den SPS-Eingang

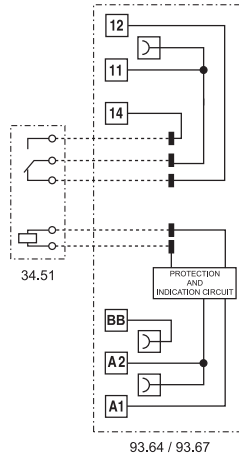
- Sensor-Anschlüsse am selben Koppelrelais-Eingang mit einfacher Leitungszuordnung
- Bei Sensoren mit 2 Anschlüssen oder bei Ansteuerung über Schließer
- BB = + (plus) für mehrere Sensoren/Schließer brückbar
- A1 = individueller Sensor-/Schließer-Ausgang
- Bei Sensoren mit 3 Anschlüssen
- BB = + (plus) für mehrere Sensoren brückbar
- A2 = - (minus) für mehrere Sensoren brückbar
- A1 = individueller Sensor-Ausgang
- UL-Zulassung für die Kombination aus Fassung und Relais bei einigen Ausführungen
- Klemmen A2, BB und 11 brückbar

39.41
Schraubklemmen

39.71
Push-In - Klemmen



- Kontaktausgang 6 A, 1 Wechsler
- Eingangsspannung (6 - 12 - 24 - 125) V AC/DC oder 230 V AC
- Standard-Kontaktmaterial AgNi + Au
- Schraub- oder Push-In - Klemmen



93.64 / 93.67

Abmessungen siehe Seite 20, 21

Ausgangskreis

Anzahl der Kontakte		1 Wechsler
Max. Dauerstrom/max. Einschaltstrom	A	6/10
Nennspannung/max. Schaltspannung	V AC	250/400
Max. Schaltleistung AC1	VA	1.500
Max. Schaltleistung AC15 (230 V)	VA	300
1 Phasenmotorlast, AC3-Betrieb (230 V AC)	kW	0,185
Max. Schaltstrom DC1: 30/110/220 V	A	6/0,2/0,12
Min. Schaltlast	mW (V/mA)	50 (5/2)
Kontaktmaterial Standard		AgNi + Au

Eingangskreis

Lieferbare	V AC/DC	6 - 12 - 24 - 110...125
Nennspannungen (U _N)	V AC (50/60 Hz)	220...240
Bemessungsleistung	VA (50 Hz)/W	Siehe Seite 16
Arbeitsbereich		(0,8...1,1) U _N
Haltespannung		0,6 U _N
Rückfallspannung		0,1 U _N

Allgemeine Daten

Mech. Lebensdauer AC/DC	Schaltspiele	10 · 10 ⁶
Elektrische Lebensdauer AC1	Schaltspiele	60 · 10 ³
Ansprech-/Rückfallzeit	ms	5/6
Spannungsfestigkeit Spule/Kontakte (1,2/50 μs)	kV	6 (8 mm)
Spannungsfestigkeit offene Kontakte	V AC	1.000
Umgebungstemperatur	°C	-40...+70
Schutzart		IP20

Zulassungen (Details auf Anfrage)



MasterINPUT

Koppelrelais - SSR-Ausgang bis 2 A / DC oder AC

Zum vorteilhaften Anschließen von Sensoren an den SPS-Eingang

- Sensor-Anschlüsse am selben Koppelrelais-Eingang mit einfacher Leitungszuordnung
 - Bei Sensoren mit 2 Anschlüssen oder bei Ansteuerung über Schließer
 - BB = + (plus) für mehrere Sensoren/Schließer brückbar
 - A1 = individueller Sensor-/Schließer-Ausgang
- Bei Sensoren mit 3 Anschlüssen
- BB = + (plus) für mehrere Sensoren brückbar
- A2 = - (minus) für mehrere Sensoren brückbar
- A1 = individueller Sensor-Ausgang
- UL-Zulassung für die Kombination aus Fassung und Relais bei einigen Ausführungen
- Klemmen A2, BB und 13+ brückbar

39.40

Schraubklemmen

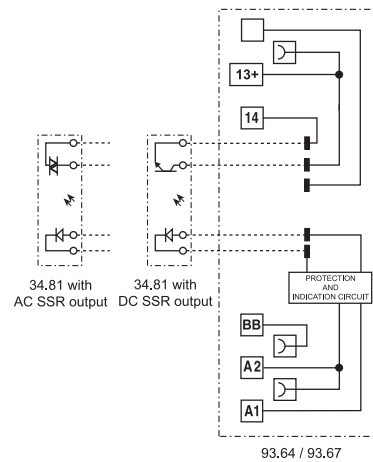


39.70

Push-In - Klemmen



- SSR-Ausgang bis 2 A, 1 Schließer
- Eingangsspannung (6 - 12 - 24) V DC, (24 - 125) V AC/DC oder 230 V AC
- Schraub- oder Push-In - Klemmen



Abmessungen siehe Seite 20, 21

Ausgangskreis		39.x0.x.xxx.9024	39.x0.x.xxx.7048	39.x0.x.xxx.8240
Anzahl der Kontakte		1 Schließer (SSR)		
Max. Dauerstrom/max. Einschaltstrom (10 ms)	A	2/20 DC	0,1/0,5 DC	2/40 AC
Nennspannung/Max. Sperrspannung	V	24/33 DC	48/60 DC	240/- AC
Schaltlast-Spannungsbereich	V	(1,5...24) DC	(1,5...48) DC	(12...275) AC
Periodische Spitzensperrspannung	V _{pk}	—	—	600
Min. Schaltstrom	mA	1	0,05	22
Max. Reststrom bei 55 °C	mA	0,001	0,001	1,5
Max. Spannungsabfall bei 20 °C, Nennstrom	V	0,12	1	1,6
Eingangskreis				
Lieferbare	V AC/DC	24 - 110...125		
Nennspannungen (U _N)	V AC (50/60 Hz)	220...240		
	V DC	6 - 12 - 24		
Bemessungsleistung	VA (50 Hz)/W	Siehe Seite 17		
Arbeitsbereich		(0,8...1,1) U _N		
Rückfallspannung		0,1 U _N		
Allgemeine Daten				
Ansprech-/Rückfallzeit	ms	0,2/0,6	0,04/0,11	12/12
Spannungsfestigkeit Steuer-/Lastkreis	V AC	2.500		
Umgebungstemperatur	°C	-20...+55		
Schutzart		IP20		
Zulassungen (Details auf Anfrage)				

MasterOUTPUT

Koppelrelais - Kontaktausgang 6 A / 250 V

Zum vorteilhaften Anschließen von Aktoren an den SPS-Ausgang

- Aktor-Anschlüsse am selben Koppelrelais-Ausgang mit einfacher Leitungszuordnung
- Betriebsspannung für Aktoren an BB - 11 anschließen (polaritätsneutral)
- BB = für mehrere Aktoren brückbar
- 11 = für mehrere Aktoren brückbar
- 14 = individuelle Ansteuerung der Aktoren
- UL-Zulassung für die Kombination aus Fassung und Relais bei einigen Ausführungen
- Klemmen A1 oder A2, BB und 11 brückbar

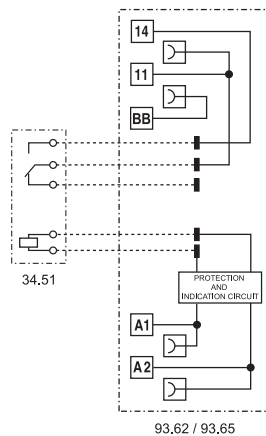
B



- Kontaktausgang 6 A, 1 Schließer
- Eingangsspannung (6 - 12 - 24 - 125) V AC/DC oder 230 V AC
- Schraub- oder Push-In - Klemmen

39.21
Schraubklemmen

39.51
Push-In - Klemmen



Abmessungen siehe Seite 20, 21

Ausgangskreis

Anzahl der Kontakte		1 Schließer
Max. Dauerstrom/max. Einschaltstrom	A	6/10
Nennspannung/Max. Schaltspannung	V AC	250/400
Max. Schaltleistung AC1	VA	1.500
Max. Schaltleistung AC15 (230 V AC)	VA	300
1-Phasenmotorlast, AC3-Betrieb (230 V AC)	kW	0,185
Max. Schaltstrom DC1: 30/110/220 V	A	6/0,2/0,12
Min. Schaltlast	mW (V/mA)	500 (12/10)
Kontaktmaterial Standard		AgNi

Eingangskreis

Lieferbare	V AC/DC	6 - 12 - 24 - 110...125
Nennspannungen (U _N)	V AC (50/60 Hz)	220...240
Bemessungsleistung	VA (50 Hz)/W	Siehe Seite 16
Arbeitsbereich		(0,8...1,1) U _N
Haltespannung		0,6 U _N
Rückfallspannung		0,1 U _N

Allgemeine Daten

Mech. Lebensdauer AC/DC	Schaltspiele	10 · 10 ⁶
Elektrische Lebensdauer AC1	Schaltspiele	60 · 10 ³
Ansprech-/Rückfallzeit	ms	5/6
Spannungsfestigkeit Spule/Kontakte (1,2/50 µs)	kV	6 (8 mm)
Spannungsfestigkeit offene Kontakte	V AC	1.000
Umgebungstemperatur	°C	-40...+70
Schutzart		IP20

Zulassungen (Details auf Anfrage)



MasterOUTPUT

Koppelrelais - SSR-Ausgang bis 2 A / DC oder AC

Zum vorteilhaften Anschließen von Aktoren an den SPS-Ausgang

- Aktor-Anschlüsse am selben Koppelrelais-Ausgang mit einfacher Leitungszuordnung
- Betriebsspannung für Aktoren an BB - 13+ anschließen (+ an 13+)
- BB = für mehrere Aktoren brückbar
- 13+ = für mehrere Aktoren brückbar
- 14 = individuelle Ansteuerung der Aktoren
- UL-Zulassung für die Kombination aus Fassung und Relais bei einigen Ausführungen
- Klemmen A1 oder A2, BB und 13+ brückbar

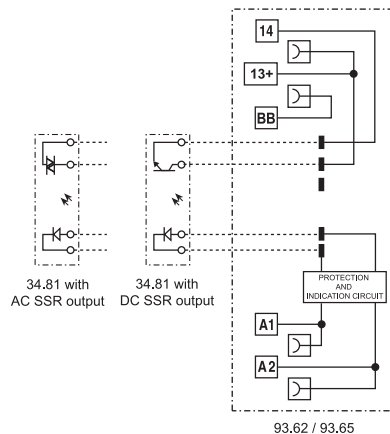
39.20
Schraubklemmen



39.50
Push-In - Klemmen



- SSR-Ausgang bis 2 A, 1 Schließer
- Eingangsspannung (6 - 12 - 24) V DC, 125 V AC/DC oder 230 V AC
- Schraub- oder Push-In - Klemmen



Abmessungen siehe Seite 20, 21

Ausgangskreis		39.x0.x.xxx.9024	39.x0.x.xxx.7048	39.x0.x.xxx.8240
Anzahl der Kontakte		1 Schließer (SSR)		
Max. Dauerstrom/max. Einschaltstrom (10 ms)	A	2/20 DC	0,1/0,5 DC	2/40 AC
Nennspannung/Max. Sperrspannung	V	24/33 DC	48/60 DC	240/— AC
Schaltlast-Spannungsbereich	V	(1,5...24) DC	(1,5...48) DC	(12...275) AC
Periodische Spitzensperrspannung	V _{pk}	—	—	600
Min. Schaltstrom	mA	1	0,05	22
Max. Reststrom bei 55 °C	mA	0,001	0,001	1,5
Max. Spannungsabfall bei 20 °C, Nennstrom	V	0,12	1	1,6
Eingangskreis				
Lieferbare	V AC/DC	110...125		
Nennspannungen (U _N)	V AC (50/60 Hz)	220...240		
	V DC	6 - 12 - 24		
Bemessungsleistung	VA (50 Hz)/W	Siehe Seite 17		
Arbeitsbereich		(0,8...1,1) U _N		
Rückfallspannung		0,1 U _N		
Allgemeine Daten				
Ansprech-/Rückfallzeit	ms	0,2/0,6	0,04/0,11	12/12
Spannungsfestigkeit Steuer-/Lastkreis	V AC	2.500		
Umgebungstemperatur	°C	-20...+55		
Schutzart		IP20		
Zulassungen (Details auf Anfrage)				

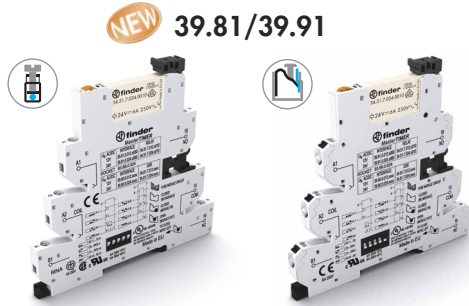
MasterTIMER

Zeitrelais - Kontaktausgang 6 A / 250 V

Multifunktions-Zeitrelais mit 8 Zeitfunktionen und 4 Zeitbereiche bis zu 6 h über DIP-Schalter einstellbar

- Zeitfeineinstellung + LED-Anzeige frontseitig
- Ausgangs-Sicherungsmodul für individuelle Standard-Feinsicherung (5 x 20) mm als Zubehör
- Funktionsbeschreibung Sicherungsmodul (Zubehör 093.63) siehe Seite 24
- UL-Zulassung für die Kombination aus Fassung und Relais bei einigen Ausführungen
- Klemmen A1 oder A2 und 15 brückbar

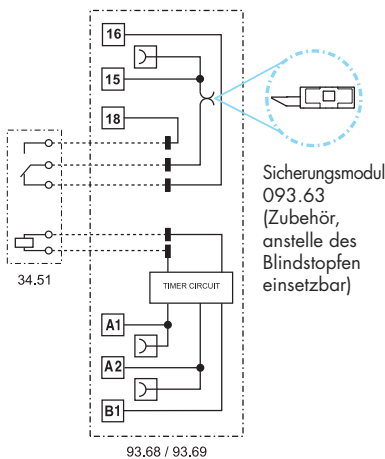
B



- Kontaktausgang 6 A, 1 Wechsler
- Eingangsspannung (12 - 24) V AC/DC
- Schraub- oder Push-In - Klemmen

39.81
Schraubklemmen

39.91
Push-In - Klemmen



- AI: Ansprechverzögerung
- DI: Einschaltwischer
- GI: Impulsgeber (0,5s) nach einstellbarer Verzögerung
- SW: Symmetrischer Blinkgeber (impulsbeginnend)
- BE: Rückfallverzögerung über Startkontakt
- CE: Ansprech-Rückfallverzögerung über Startkontakt
- DE: Einschaltwischer über Startkontakt
- EE: Ausschaltwischer über öffnenden Startkontakt

Abmessungen siehe Seite 20, 21

Ausgangskreis

Anzahl der Kontakte		1 Wechsler
Max. Dauerstrom/max. Einschaltstrom	A	6/10
Nennspannung/max. Schaltspannung	V AC	250/400
Max. Schaltleistung AC1	VA	1.500
Max. Schaltleistung AC15 (230 V AC)	VA	300
1 Phasenmotorlast, AC3 - Betrieb (230 V AC)	kW	0,185
Max. Schaltstrom DC1: 30/110/220 V	A	6/0,2/0,12
Min. Schaltlast	mW (V/mA)	500 (12/10)
Kontaktmaterial Standard		AgNi

Eingangskreis

Lieferbare Nennspannungen (U _N)	V AC/DC	12 - 24
Bemessungsleistung	VA (50 Hz)/W	Siehe Seite 16
Arbeitsbereich		(0,8...1,1) U _N
Haltespannung		0,6 U _N
Rückfallspannung		0,1 U _N

Allgemeine Daten

Zeitbereich		(0,1...3)s, (3...60)s, (1...20)min, (0,3...6)h
Wiederholpräzision	%	± 1
Wiederbereitschaftsdauer	ms	≤ 50
Minimale Impulsdauer	ms	50
Einstellgenauigkeit (vom Endwert)	%	5
Elektrische Lebensdauer AC1	Schaltspiele	60 · 10 ³
Umgebungstemperatur	°C	-20...+50
Schutzart		IP20

Zulassungen (Details auf Anfrage)



MasterTIMER

Zeitrelais - SSR-Ausgang bis 2 A / DC oder AC

Multifunktions-Zeitrelais mit 8 Zeitfunktionen und 4 Zeitbereiche bis zu 6 h über DIP-Schalter einstellbar

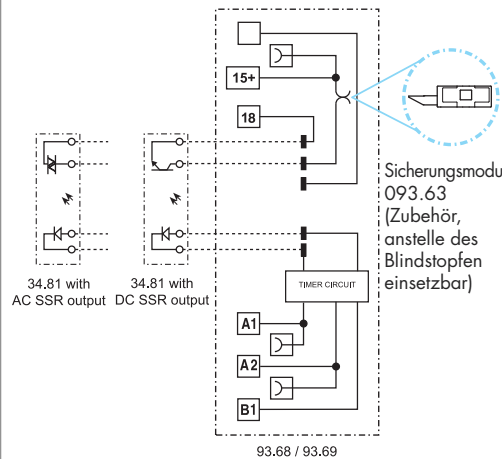
- Zeitfeineinstellung + LED-Anzeige frontseitig
- Ausgangs-Sicherungsmodul für individuelle Standard-Feinsicherung (5 x 20) mm als Zubehör
- UL-Zulassung für die Kombination aus Fassung und Relais bei einigen Ausführungen
- Klemmen A1 oder A2 und 15+ brückbar



- SSR-Ausgang bis 2 A, 1 Schließer
- Eingangsspannung (12 - 24) V AC/DC
- Schraub- oder Push-In - Klemmen

39.80
Schraubklemmen

39.90
Push-In - Klemmen



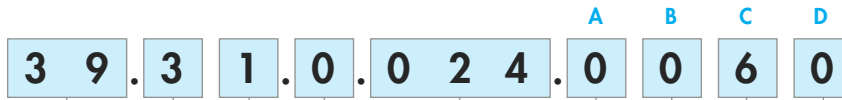
- AI:** Ansprechverzögerung
- DI:** Einschaltwischer
- GI:** Impulsgeber (0,5s) nach einstellbarer Verzögerung
- SW:** Symmetrischer Blinkgeber (impulsbeginnend)
- BE:** Rückfallverzögerung über Startkontakt
- CE:** Ansprech-Rückfallverzögerung über Startkontakt
- DE:** Einschaltwischer über Startkontakt
- EE:** Ausschaltwischer über öffnenden Startkontakt

Abmessungen siehe Seite 20, 21

Ausgangskreis	39.x0.x.xxx.9024	39.x0.x.xxx.7048	39.x0.x.xxx.8240
Anzahl der Kontakte	1 Schließer (SSR)		
Max. Dauerstrom/max. Einschaltstrom (10 ms) A	2/20 DC	0,1/0,5 DC	2/40 AC
Nennspannung/Max. Sperrspannung V	24/33 DC	48/60 DC	240/— AC
Schaltlast-Spannungsbereich V	(1,5...24) DC	(1,5...48) DC	(12...275) AC
Periodische Spitzensperrspannung V_{pk}	—	—	600
Min. Schaltstrom mA	1	0,05	22
Max. Reststrom bei 55 °C mA	0,001	0,001	1,5
Max. Spannungsabfall bei 20 °C, Nennstrom V	0,12	1	1,6
Eingangskreis			
Lieferbare Nennspannungen (U_N) V AC/DC	12 - 24		
Bemessungsleistung VA (50 Hz)/W	Siehe Seite 17		
Arbeitsbereich	(0,8...1,1) U_N		
Haltespannung	0,6 U_N		
Rückfallspannung	0,1 U_N		
Allgemeine Daten			
Zeitbereich	(0,1...3)s, (3...60)s, (1...20)min, (0,3...6)h		
Wiederholpräzision %	± 1		
Wiederbereitschaftsdauer ms	≤ 50		
Minimale Impulsdauer ms	50		
Einstellgenauigkeit (vom Endwert) %	5		
Umgebungstemperatur °C	-20...+50		
Schutzart	IP20		
Zulassungen (Details auf Anfrage)			

Bestellbezeichnung

Beispiel: Serie 39 Master**PLUS**-Koppelrelais, Schraubklemmen, 1 Wechsler, elektromechanischer Ausgang, Eingangsnennspannung 24 V AC/DC.



B

- Serie**
- Typ**
- 1 = Master**BASIC**, mit Schraubklemmen
 - 0 = Master**BASIC**, mit Push-In - Klemmen
 - 3 = Master**PLUS**, mit Schraubklemmen, Steckplatz für Ausgangs-Sicherung
 - 6 = Master**PLUS**, mit Push-In - Klemmen, Steckplatz für Ausgangs-Sicherung
 - 4 = Master**INPUT**, mit Schraubklemmen
 - 7 = Master**INPUT**, mit Push-In - Klemmen
 - 2 = Master**OUTPUT**, mit Schraubklemmen
 - 5 = Master**OUTPUT**, mit Push-In - Klemmen
 - 8 = Master**TIMER** Multifunktions-Zeitrelais, mit Schraubklemmen, Steckplatz für Ausgangs-Sicherung
 - 9 = Master**TIMER** Multifunktions-Zeitrelais, mit Push-In - Klemmen, Steckplatz für Ausgangs-Sicherung
- Anzahl der Kontakte**
- 1 = 1 Wechsler, EMR, Typ 39.21/51, nur 1 Schließer
 - 0 = 1 Schließer, SSR
- Eingangserregung, EMR / SSR**
- 0 = AC (50/60 Hz) / DC
 - 3 = Für AC-Reststromunterdrückung (50/60 Hz) V AC
 - 7 = DC sensitiv
 - 8 = AC (50/60 Hz)
- Eingangsnennspannung, EMR / SSR**
- Siehe Spulentabelle EMR / Siehe Eingangs-Spezifikation SSR

- D: Ausführung, EMR**
- 0 = Standard
- C: Option, EMR**
- 6 = Standard
- B: Kontaktart, EMR**
- 0 = Wechsler, Typ 39.21/51 nur 1 Schließer
- A: Kontaktmaterial, EMR**
- 0 = AgNi Standard
 - 4 = AgSnO₂
 - 5 = AgNi + Au
- ABCD: Ausgangskreis, SSR**
- 7048 = 0,1 A - 48 V DC
 - 8240 = 2 A - 230 V AC
 - 9024 = 2 A - 24 V DC

EMR - Die Ausführung kann nur innerhalb einer Zeile gewählt werden. Bevorzugte Ausführungen sind "fett" gedruckt.

Typ	Eingangskreis	A	B	C	D
39.11/01	0.006 - 0.012	0 - 4 - 5	0	6	0
	0.024 - 0.125 - 8.230				
39.31/61	0.006 - 0.012	0 - 4 - 5	0	6	0
	0.024 - 0.060				
	7.125 - 7.220				
	3.125 - 3.230				
39.41/71	0.006 - 0.012	0 - 4 - 5	0	6	0
	0.024 - 0.125				
39.21/51	8.230	0 - 4 - 5	0	6	0
	0.006 - 0.012				
	0.024 - 0.125				
39.81/91	0.012 - 0.024	0	0	6	0

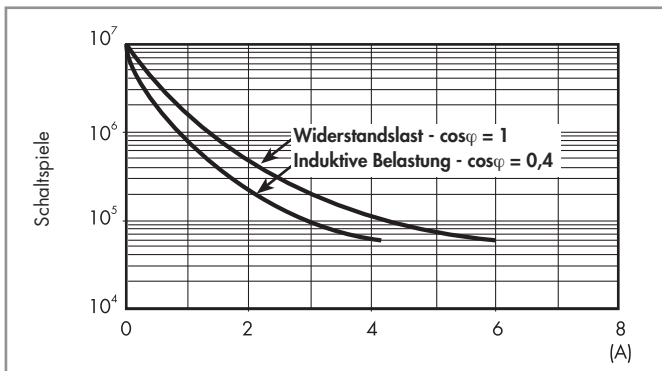
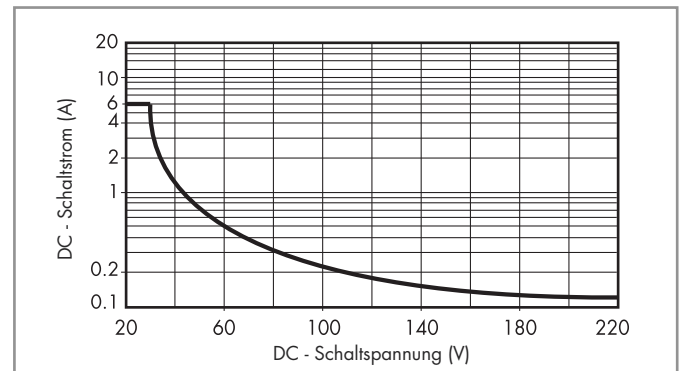
SSR - Die Ausführung kann nur innerhalb einer Zeile gewählt werden. Bevorzugte Ausführungen sind "fett" gedruckt.

Typ	Eingangskreis	Ausgangskreis, ABCD
39.10/00	7.006 - 7.012	7048 - 8240 - 9024
	7.024 - 0.125 - 8.230	
39.30/60	7.006 - 7.012	7048 - 8240 - 9024
	7.024 - 7.060	
	7.125 - 7.220	
	0.024 - 0.125	
	8.230	
39.40/70	7.006 - 7.012	7048 - 8240 - 9024
	7.024 - 0.024 - 0.125	
39.20/50	8.230	7048 - 8240 - 9024
	7.006 - 7.012	
	7.024 - 0.125	
39.80/90	0.012 - 0.024	7048 - 8240 - 9024

Allgemeine Angaben

Isolationseigenschaften nach EN 61810-1				
Nennspannung des Versorgungssystems (Netz)	V AC	230 / 400		
Bemessungsisolationsspannung	V AC	250	400	
Verschmutzungsgrad		3	2	
Isolation zwischen Spule und Kontaktsatz				
Art der Isolation		Verstärkte Isolierung		
Überspannungskategorie		III		
Bemessungsstoßspannung	kV (1,2/50 µs)	6		
Spannungsfestigkeit	V AC	4.000		
Isolation am offenen Kontakt (EMR)				
Art der Unterbrechung		Mikro-Abschaltung		
Spannungsfestigkeit	V AC / kV (1,2/50 µs)	1.000 / 1,5		
EMV - Störfestigkeit des Eingangskreises				
		U_N ≤ 60 V	U_N = 125 V	U_N = 230 V
Burst (5/50 ns, 5 kHz) an A1 - A2 nach EN 61000-4-4		4 kV	4 kV	4 kV
Surge (1,2/50 µs) an A1 - A2 nach EN 61000-4-5 (differential mode)		0,8 kV	2 kV	4 kV
Weitere Daten				
Prellzeit beim Schließer des Schließers/Öffners (EMR)	ms	1/6		
Vibrationsfestigkeit (10..55) Hz Schließer/Öffner (EMR)	g	10/5		
Wärmeabgabe an die Umgebung	ohne Kontaktstrom	W 0,2 (24 V) – 0,4 (230 V)		
	bei Dauerstrom	W 0,6 (24 V) – 0,9 (230 V)		
Anschlüsse				
		Schraubklemmen	Push-In - Klemmen	
Abisolierlänge	mm	10	8	
Drehmoment	Nm	0,5	–	
		eindrätig und mehrdrätig	eindrätig und mehrdrätig	
Max. Anschlussquerschnitt	mm ²	1 x 2,5/2 x 1,5	1 x 2,5	
	AWG	1 x 14/2 x 16	1 x 14	
Min. Anschlussquerschnitt	mm ²	1 x 0,2	1 x 0,2	
	AWG	1 x 24	1 x 24	

Kontaktaten (EMR)

F 39 - Elektrische Lebensdauer bei AC

H 39 - Gleichstromschaltvermögen bei DC1 - Belastung


- Bei ohmscher Last (DC1) und einem Schnittpunkt von Strom und Spannung unterhalb der Kurve kann von einer elektrischen Lebensdauer von ≥ 60.000 Schaltspielen ausgegangen werden.
- Bei einer induktiven Last (DC13) ist eine Freilaufdiode parallel zur Last zu schalten. Anmerkung: Die Rückfallzeit der Last verlängert sich.

Spulendaten - Elektromechanisches Relais

DC Ausführung (sensitiv), Typ 39.31/61

Nennspannung U_N V	Spulen-code	Arbeitsbereich		Rückfallspannung U_r V	Bemessungsstrom I_N mA	Bemessungsleistung P W
		U_{min} V	U_{max} V			
125 (110...125)	7.125	88	138	12,5	4,6	0,6
220	7.220	176	242	22	3,0	0,6

AC/DC Ausführung, Typ 39.11/21/31/41/01/51/61/71

Nennspannung U_N V	Spulen-code	Arbeitsbereich		Rückfallspannung U_r V	Bemessungsstrom I_N mA	Bemessungsleistung P VA / W
		U_{min} V	U_{max} V			
6	0.006	4,8	6,6	0,6	35	0,2 / 0,2
12	0.012	9,6	13,2	1,2	15	0,2 / 0,2
24	0.024	19,2	26,4	2,4	11	0,25 / 0,25
60 ⁽¹⁾	0.060	48	66	6,0	5,7	0,35 / 0,35
125 (110...125)	0.125	88	138	12,5	5,6	0,7 / 0,7

⁽¹⁾ 60 V AC/DC nur bei Typ 39.31/61

AC Ausführung, Typ 39.11/21/31/41/01/51/61/71

Nennspannung U_N V	Spulen-code	Arbeitsbereich		Rückfallspannung U_r V	Bemessungsstrom I_N mA	Bemessungsleistung P VA / W
		U_{min} V	U_{max} V			
230 (230..240)	8.230	184	264	23	4,3	1 / 0,4

AC Ausführung für Reststromunterdrückung*, Typ 39.31.3/61.3

Nennspannung U_N V	Spulen-code	Arbeitsbereich		Rückfallspannung U_r V	Bemessungsstrom I_N mA	Bemessungsleistung P VA / W
		U_{min} V	U_{max} V			
125 (110...125)	3.125	88	138	44	8,4	1,1 / 1
230 (230..240)	3.230	184	264	72	5,9	1,4 / 0,5

* Zur Reststromunterdrückung bei Ansteuerung mit 125 V AC/DC oder 230 V AC durch Halbleiterausgänge, SPS, lange Steuerleitungen, Thyristoren und induktive Näherungsschalter, um zu erreichen, dass die Relais abfallen.

Betriebsnennspannung - Zeitrelais mit EMR-Ausgang

AC/DC Ausführung für Zeitrelais, Typ 39.81/91

Nennspannung U_N V	Spulen-code	Arbeitsbereich (AC/DC)		Rückfallspannung U_r V	Bemessungsstrom I_N		Bemessungsleistung P	
		U_{min} V	U_{max} V		DC mA	AC mA	DC W	AC VA / W
12	0.012	9,6	13,2	1,2	15	23	0,2	0,3 / 0,2
24	0.024	19,2	26,4	2,4	11	19	0,25	0,4 / 0,3

Eingangsspezifikation - Halbleiterrelais, SSR

DC Eingangsausführung, Typ 39.10/20/30/40/00/50/60/70

Nennspannung U_N	Eingangscode	Arbeitsbereich		Rückfallspannung U_r	Bemessungsstrom I_N	Bemessungsleistung P
		U_{min}	U_{max}			
V		V	V	V	mA	W
6	7.006	4,8	6,6	0,6	7,5	0,2
12	7.012	9,6	13,2	1,2	20,7	0,25
24	7.024	19,2	26,4	2,4	10,5	0,25
60 (1)	7.060	48	66	6,0	6,4	0,4
125 (1) (110...125)	7.125	88	138	12,5	4,6	0,6
220 (1)	7.220	176	242	22	3,0	0,6

(1) 60 V DC, 125 V DC und 220 V DC nur bei Typ 39.30/60

AC/DC Eingangsausführung, Typ 39.10/20/30/40/00/50/60/70

Nennspannung U_N	Eingangscode	Arbeitsbereich		Rückfallspannung U_r	Bemessungsstrom I_N	Bemessungsleistung P
		U_{min}	U_{max}			
V		V	V	V	mA	VA / W
24 (2)	0.024	19,2	26,4	2,4	17,5	0,4 / 0,3
125 (110...125)	0.125	88	138	12,5	5,5	0,7 / 0,7

(2) 24 V AC/DC nur bei Typ 39.30/40/60/70

AC Eingangsausführung, Typ 39.10/20/30/40/00/50/60/70

Nennspannung U_N	Eingangscode	Arbeitsbereich		Rückfallspannung U_r	Bemessungsstrom I_N	Bemessungsleistung P
		U_{min}	U_{max}			
V		V	V	V	mA	VA / W
230 (230...240)	8.230	184	264	23	4,2	1 / 0,4

AC Ausführung für Reststromunterdrückung*, Typ 39.30.3/60.3

Nennspannung U_N	Eingangscode	Arbeitsbereich		Rückfallspannung U_r	Bemessungsstrom I_N	Bemessungsleistung P
		U_{min}	U_{max}			
V		V	V	V	mA	VA / W
125 (110...125)	3.125	88	138	44	8,4	1,1 / 1
230 (230...240)	3.230	184	264	72	5,9	1,4 / 0,5

* Zur Reststromunterdrückung bei Ansteuerung mit 125 V AC/DC oder 230 V AC durch Halbleiterausgänge, SPS, lange Steuerleitungen, Thyristoren und induktive Näherungsschalter, um zu erreichen, dass die Relais abfallen.

Betriebsnennspannung - Zeitrelais mit SSR-Ausgang

AC/DC Ausführung für Zeitrelais, Typ 39.80/90

Nennspannung U_N	Eingangscode	Arbeitsbereich (AC/DC)		Rückfallspannung U_r	Bemessungsstrom I_N		Bemessungsleistung P	
		U_{min}	U_{max}		DC	AC	DC	AC
		V	V		mA	mA	W	VA / W
12	0.012	9,6	13,2	1,2	15	23	0,2	0,3 / 0,2
24	0.024	19,2	26,4	2,4	11	19	0,25	0,4 / 0,3

Allgemeine Angaben - Zeitrelais

EMV - Störfestigkeit

Art der Prüfung		Vorschrift	Prüfschärfe
ESD - Entladung	über die Anschlüsse	EN 61000-4-2	4 kV
	durch die Luft	EN 61000-4-2	8 kV
Elektromagnetisches HF-Feld	(80...1.000) MHz	EN 61000-4-3	10 V/m
	(1.400...2.700) MHz	EN 61000-4-3	10 V/m
Burst (5/50 ns, 5 kHz und 100 kHz)	an A1 - A2	EN 61000-4-4	4 kV
	an A1 - B1, A2 - B1	EN 61000-4-4	4 kV
Surges (1,2/50 µs) an A1 - A2 und an A1 - B1, A2 - B1	gemeinsam (common mode)	EN 61000-4-5	2 kV
	gegeneinander (differential mode)	EN 61000-4-5	0,8 kV
Leitungsgeführtes elektromagnetisches HF-Signal (0,15...80) MHz	an A1 - A2	EN 61000-4-6	10 V
	an A1 - B1, A2 - B1	EN 61000-4-6	3 V
EMV - Emission, elektromagnetische Felder		EN 55022	Klasse B

Weitere Daten

Prellzeit beim Schließer des Schließers/Öffners (EMR)	ms	1/6	
Vibrationsfestigkeit (10..55) Hz Schließer/Öffner (EMR)	g	10/5	
Wärmeabgabe an die Umgebung	ohne Kontaktstrom	W	0,3
	bei Dauerstrom	W	0,8

Anschlüsse

		Schraubklemmen	Push-In - Klemmen
Abisolierlänge	mm	10	8
Drehmoment	Nm	0,5	—
		eindrätig und mehrdrätig	eindrätig und mehrdrätig
Max. Anschlussquerschnitt	mm ²	1 x 2,5/2 x 1,5	1 x 2,5
	AWG	1 x 14/2 x 16	1 x 14
Min. Anschlussquerschnitt	mm ²	1 x 0,2	1 x 0,2
	AWG	1 x 24	1 x 24

Zeitbereiche



Funktion

LED-Anzeige	Betriebsspannung	Ausgangsrelais/SSR
	liegt nicht an	in Ruhestellung
	liegt an	in Ruhestellung
	liegt an	in Ruhestellung, Zeit läuft
	liegt an	in Arbeitsstellung

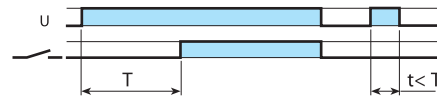
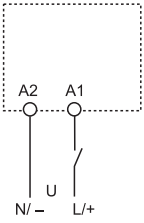
Anschlussbilder

U = Betriebsspannung

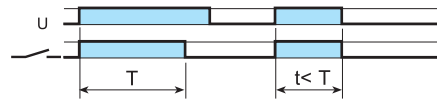
S = Startkontakt

— = Schaltzustand des Schließers

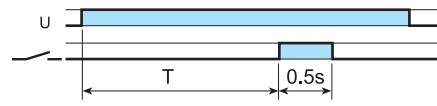
Ansteuerung über Startkontakt in der Zuleitung zu A1



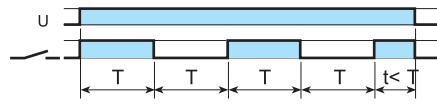
(AI) Ansprechverzögerung
Der Start erfolgt durch Anlegen der Betriebsspannung (U). Nach Ablauf der einstellbaren Verzögerungszeit schaltet das Relais in die Arbeitsstellung.



(DI) Einschaltwischer
Der Start erfolgt durch Anlegen der Betriebsspannung (U). Das Relais schaltet sofort in die Arbeitsstellung. Nach Ablauf der einstellbaren Wischzeit schaltet das Relais in die Ruhestellung.

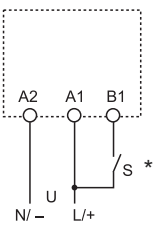


(GI) Impulsgeber (0,5 s) nach einstellbarer Verzögerung
Beim Anlegen der Betriebsspannung (U) und Ablauf der einstellbaren Verzögerungszeit schaltet das Relais für 0,5 s in die Arbeitsstellung.

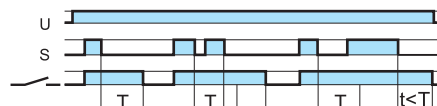


(SW) Symmetrischer Blinkgeber (impulsbeginnend)
Beim Anlegen der Betriebsspannung (U) schaltet das Relais in die Arbeitsstellung. Nach Ablauf der Impulszeit schaltet das Relais in die Ruhestellung, um danach wieder in die Arbeitsstellung zu gehen (Impulszeit = Pausenzeit).

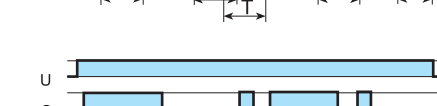
Ansteuerung über Startkontakt in der Zuleitung zu B1



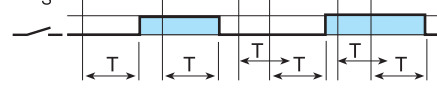
* Nach EN 60204-1 ist bei AC der L und bei DC der + an A1 bzw. B1 anzulegen.



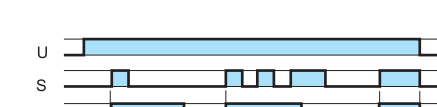
(BE) Rückfallverzögerung über Startkontakt
Die Betriebsspannung (U) ist angeschlossen. Beim Schließen des Startkontaktes (S) schaltet das Relais sofort in die Arbeitsstellung. Die einstellbare Rückfallverzögerung beginnt beim Öffnen des Startkontaktes.



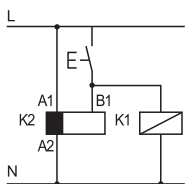
(CE) Ansprech- Rückfallverzögerung über Startkontakt
Die Betriebsspannung (U) ist angeschlossen. Der Startkontakt (S) wird geschlossen. Nach Ablauf der einstellbaren Verzögerungszeit schaltet das Relais in die Arbeitsstellung. Nach Öffnen des Startkontaktes und Ablauf der Verzögerungszeit schaltet das Relais in die Ruhestellung.



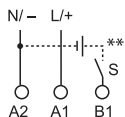
(DE) Einschaltwischer über Startkontakt
Die Betriebsspannung (U) ist angeschlossen. Beim Schließen des Startkontaktes (S) schaltet das Relais sofort in die Arbeitsstellung. Die einstellbare Einschaltwischzeit beginnt beim Schließen des Startkontaktes.



(EE) Ausschaltwischer über öffnenden Startkontakt
Die Betriebsspannung (U) ist angeschlossen. Beim Öffnen des Startkontaktes (S) schaltet das Relais sofort in die Arbeitsstellung. Die einstellbare Ausschaltwischzeit beginnt beim Öffnen des Startkontaktes.



• Es ist zulässig parallel zu B1 eine andere Last wie ein Relais oder Zeitrelais anzusteuern.



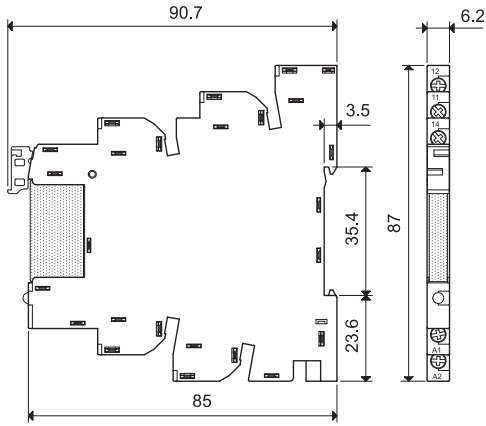
** Die Ansteuerung an B1 ist auch mit einer anderen Spannung als der Betriebsspannung möglich.
Zum Beispiel: An A1 - A2 = 24 V AC, an B1 - A2 = 12 V DC

Abmessungen - Schraubfassungen

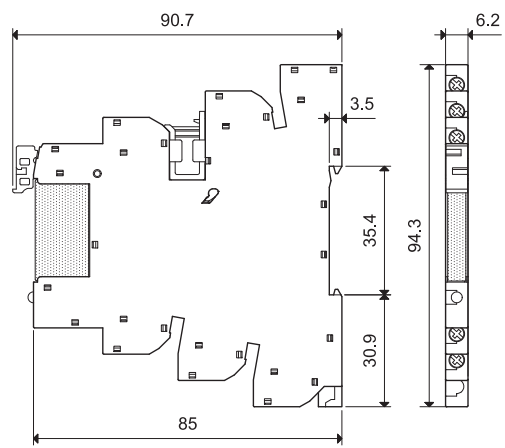
39.10 / 39.20
39.11 / 39.21
Schraubklemmen



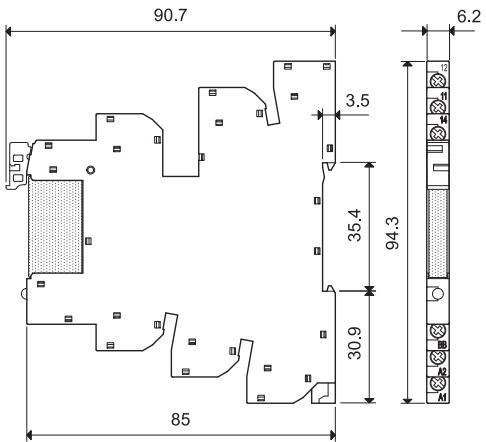
B



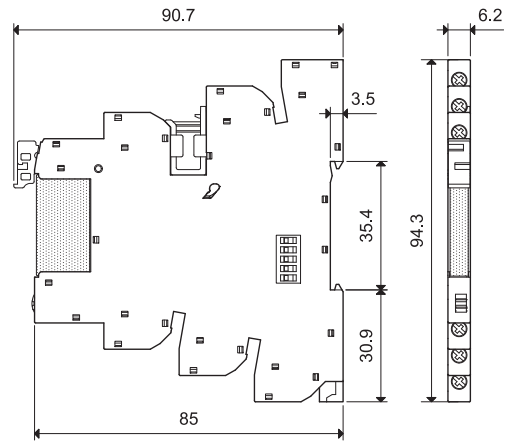
39.30 / 39.30.3
39.31 / 39.31.3
Schraubklemmen



39.40
39.41
Schraubklemmen

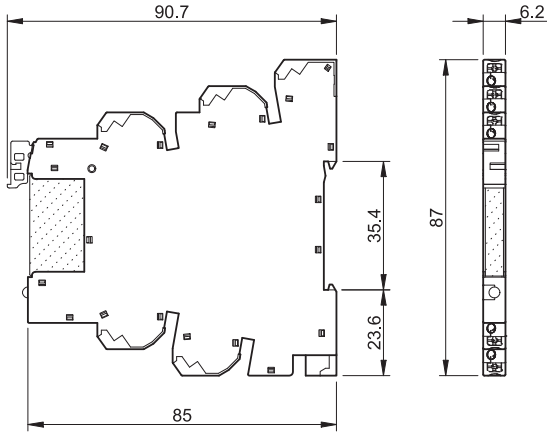


39.80
39.81
Schraubklemmen

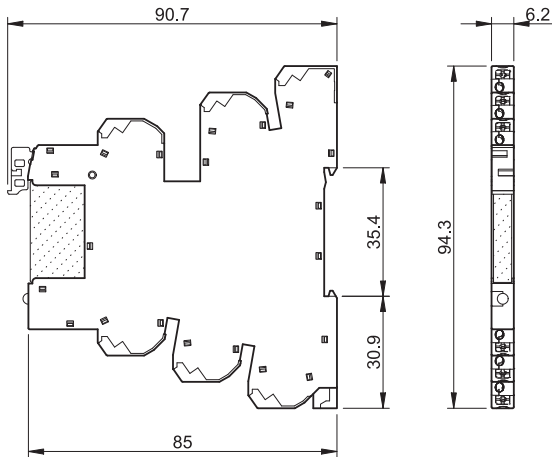


Abmessungen - Fassungen mit Push-In - Klemmen

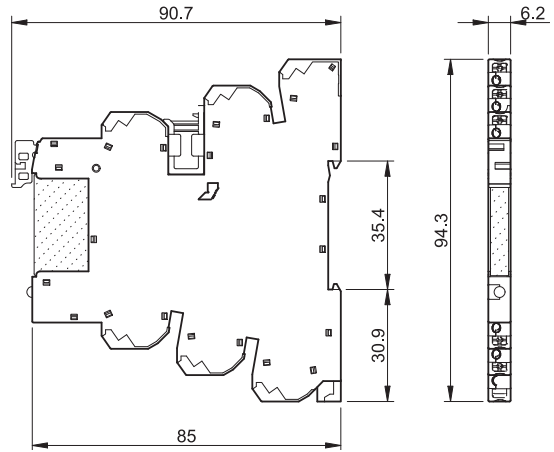
39.00 / 39.01
39.50 / 39.51
Push-In - Klemmen



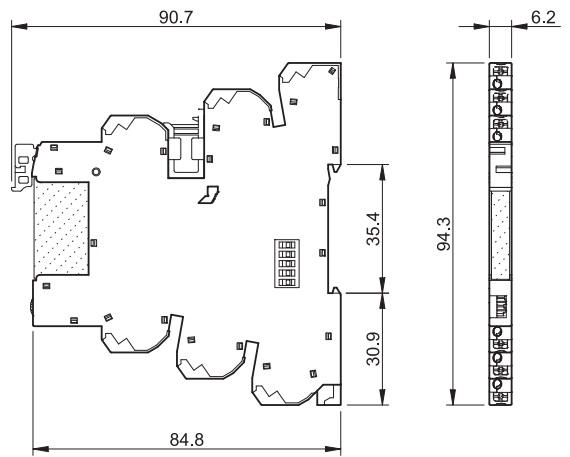
39.70
39.71
Push-In - Klemmen



39.60 / 39.60.3
39.61 / 39.61.3
Push-In - Klemmen

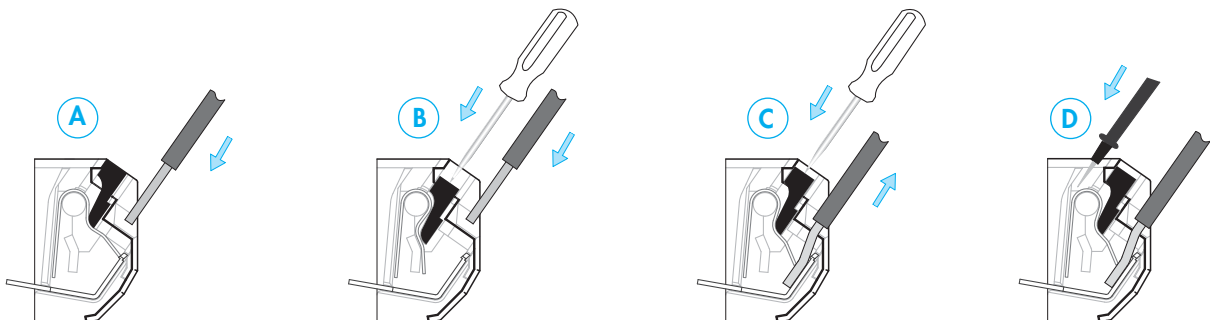


39.90
39.91
Push-In - Klemmen



**Beschreibung
Push-In - Klemme**

Die Push-In - Klemme ermöglicht das schnelle Anschließen von starrer oder mit Aderendhülsen versehener flexiblen Leitung ohne Werkzeug (A). Bei flexibler Leitung ohne Aderendhülsen wird die Klemme vor dem Anschließen über die Entsperrtaste mit einem Schraubendreher geöffnet (B). Zum Abklemmen wird die Klemme über die Entsperrtaste mit einem Schraubendreher geöffnet und die Leitung herausgezogen (C). Mit einer 2 mm Ø - Prüfspitze ist die Kontaktierung und die Belegung der Klemme prüfbar (D).



Komponenten - EMR-Koppelrelais (1 Wechsler, 6 A), Schraubklemmen

Koppelrelais Code	Betriebsspannung	Relaistyp	Fassungstyp
MasterBASIC			
39.11.0.006.0060	6 V AC/DC	34.51.7.005.0010	93.61.7.024
39.11.0.012.0060	12 V AC/DC	34.51.7.012.0010	93.61.7.024
39.11.0.024.0060	24 V AC/DC	34.51.7.024.0010	93.61.7.024
39.11.0.125.0060	(110...125)V AC/DC	34.51.7.060.0010	93.61.0.125
39.11.8.230.0060	(230...240)V AC	34.51.7.060.0010	93.61.8.230
MasterPLUS			
39.31.0.006.0060	6 V AC/DC	34.51.7.005.0010	93.63.7.024
39.31.0.012.0060	12 V AC/DC	34.51.7.012.0010	93.63.7.024
39.31.0.024.0060	24 V AC/DC	34.51.7.024.0010	93.63.7.024
39.31.0.060.0060	60 V AC/DC	34.51.7.060.0010	93.63.7.060
39.31.0.125.0060	(110...125)V AC/DC	34.51.7.060.0010	93.63.0.125
39.31.8.230.0060	(230...240)V AC	34.51.7.060.0010	93.63.8.230
39.31.7.125.0060	(110...125)V DC	34.51.7.060.0010	93.63.7.125
39.31.7.220.0060	220 V DC	34.51.7.060.0010	93.63.7.220
39.31.3.125.0060	(110...125)V AC/DC	34.51.7.060.0010	93.63.3.125
39.31.3.230.0060	(230...240)V AC	34.51.7.060.0010	93.63.3.230
MasterINPUT			
39.41.0.006.5060	6 V AC/DC	34.51.7.005.5010	93.64.7.024
39.41.0.012.5060	12 V AC/DC	34.51.7.012.5010	93.64.7.024
39.41.0.024.5060	24 V AC/DC	34.51.7.024.5010	93.64.7.024
39.41.0.125.5060	(110...125) V AC/DC	34.51.7.060.5010	93.64.0.125
39.41.8.230.5060	(230...240)V AC	34.51.7.060.5010	93.64.8.230
MasterOUTPUT nur 1 Schließer, 6 A			
39.21.0.006.0060	6 V AC/DC	34.51.7.005.0010	93.62.7.024
39.21.0.012.0060	12 V AC/DC	34.51.7.012.0010	93.62.7.024
39.21.0.024.0060	24 V AC/DC	34.51.7.024.0010	93.62.7.024
39.21.0.125.0060	(110...125) V AC/DC	34.51.7.060.0010	93.62.0.125
39.21.8.230.0060	(230...240)V AC	34.51.7.060.0010	93.62.8.230
MasterTIMER			
39.81.0.012.0060	12 V AC/DC	34.51.7.012.0010	93.68.0.024
39.81.0.024.0060	24 V AC/DC	34.51.7.024.0010	93.68.0.024

Komponenten - SSR-Koppelrelais (1 Schließer, 0,1 - 2 A), Schraubklemmen

Koppelrelais Code	Betriebsspannung	Relaistyp	Fassungstyp
MasterBASIC			
39.10.7.006.xxxx	6 V DC	34.81.7.005.xxxx	93.61.7.024
39.10.7.012.xxxx	12 V DC	34.81.7.012.xxxx	93.61.7.024
39.10.7.024.xxxx	24 V DC	34.81.7.024.xxxx	93.61.7.024
39.10.0.125.xxxx	(110...125)V AC/DC	34.81.7.060.xxxx	93.61.0.125
39.10.8.230.xxxx	(230...240)V AC	34.81.7.060.xxxx	93.61.8.230
MasterPLUS			
39.30.7.006.xxxx	6 V DC	34.81.7.005.xxxx	93.63.7.024
39.30.7.012.xxxx	12 V DC	34.81.7.012.xxxx	93.63.7.024
39.30.7.024.xxxx	24 V DC	34.81.7.024.xxxx	93.63.7.024
39.30.7.060.xxxx	60 V DC	34.81.7.060.xxxx	93.63.7.060
39.30.7.125.xxxx	(110...125)V DC	34.81.7.060.xxxx	93.63.7.125
39.30.7.220.xxxx	220 V DC	34.81.7.060.xxxx	93.63.7.220
39.30.0.024.xxxx	24 V AC/DC	34.81.7.024.xxxx	93.63.0.024
39.30.0.125.xxxx	(110...125)V AC/DC	34.81.7.060.xxxx	93.63.0.125
39.30.8.230.xxxx	(230...240)V AC	34.81.7.060.xxxx	93.63.8.230
39.30.3.125.xxxx	(110...125)V AC/DC	34.81.7.060.xxxx	93.63.3.125
39.30.3.230.xxxx	(230...240)V AC	34.81.7.060.xxxx	93.63.3.230
MasterINPUT			
39.40.7.006.xxxx	6 V DC	34.81.7.005.xxxx	93.64.7.024
39.40.7.012.xxxx	12 V DC	34.81.7.012.xxxx	93.64.7.024
39.40.7.024.xxxx	24 V DC	34.81.7.024.xxxx	93.64.7.024
39.40.0.024.xxxx	24 V AC/DC	34.81.7.024.xxxx	93.64.0.024
39.40.0.125.xxxx	(110...125) V AC/DC	34.81.7.060.xxxx	93.64.0.125
39.40.8.230.xxxx	(230...240)V AC	34.81.7.060.xxxx	93.64.8.230
MasterOUTPUT			
39.20.7.006.xxxx	6 V DC	34.81.7.005.xxxx	93.62.7.024
39.20.7.012.xxxx	12 V DC	34.81.7.012.xxxx	93.62.7.024
39.20.7.024.xxxx	24 V DC	34.81.7.024.xxxx	93.62.7.024
39.20.0.125.xxxx	(110...125) V AC/DC	34.81.7.060.xxxx	93.62.0.125
39.20.8.230.xxxx	(230...240)V AC	34.81.7.060.xxxx	93.62.8.230
MasterTIMER			
39.80.0.012.xxxx	12 V AC/DC	34.81.7.012.xxxx	93.68.0.024
39.80.0.024.xxxx	24 V AC/DC	34.81.7.024.xxxx	93.68.0.024

Beispiel: .xxxx
 .9024 Ausgang: 2 A - 24 V DC
 .7048 Ausgang: 0,1 A - 48 V DC
 .8240 Ausgang: 2 A - 230 V AC

Serie 39 MasterINTERFACE - Koppelrelais 0,1 - 2 - 6 A
Komponenten - EMR-Koppelrelais (1 Wechsler, 6 A), Push-In - Klemmen

Koppelrelais Code	Betriebsspannung	Relaistyp	Fassungstyp
MasterBASIC			
39.01.0.006.0060	6 V AC/DC	34.51.7.005.0010	93.60.7.024
39.01.0.012.0060	12 V AC/DC	34.51.7.012.0010	93.60.7.024
39.01.0.024.0060	24 V AC/DC	34.51.7.024.0010	93.60.7.024
39.01.0.125.0060	(110...125)V AC/DC	34.51.7.060.0010	93.60.0.125
39.01.8.230.0060	(230...240)V AC	34.51.7.060.0010	93.60.8.230
MasterPLUS			
39.61.0.006.0060	6 V AC/DC	34.51.7.005.0010	93.66.7.024
39.61.0.012.0060	12 V AC/DC	34.51.7.012.0010	93.66.7.024
39.61.0.024.0060	24 V AC/DC	34.51.7.024.0010	93.66.7.024
39.61.0.060.0060	60 V AC/DC	34.51.7.060.0010	93.66.7.060
39.61.0.125.0060	(110...125)V AC/DC	34.51.7.060.0010	93.66.0.125
39.61.8.230.0060	(230...240)V AC	34.51.7.060.0010	93.66.8.230
39.61.7.125.0060	(110...125)V DC	34.51.7.060.0010	93.66.7.125
39.61.7.220.0060	220 V DC	34.51.7.060.0010	93.66.7.220
39.61.3.125.0060	(110...125)V AC/DC	34.51.7.060.0010	93.66.3.125
39.61.3.230.0060	(230...240)V AC	34.51.7.060.0010	93.66.3.230
MasterINPUT			
39.71.0.006.5060	6 V AC/DC	34.51.7.005.5010	93.67.7.024
39.71.0.012.5060	12 V AC/DC	34.51.7.012.5010	93.67.7.024
39.71.0.024.5060	24 V AC/DC	34.51.7.024.5010	93.67.7.024
39.71.0.125.5060	(110...125) V AC/DC	34.51.7.060.5010	93.67.0.125
39.71.8.230.5060	(230...240)V AC	34.51.7.060.5010	93.67.8.230
MasterOUTPUT nur 1 Schließer, 6 A			
39.51.0.006.0060	6 V AC/DC	34.51.7.005.0010	93.65.7.024
39.51.0.012.0060	12 V AC/DC	34.51.7.012.0010	93.65.7.024
39.51.0.024.0060	24 V AC/DC	34.51.7.024.0010	93.65.7.024
39.51.0.125.0060	(110...125) V AC/DC	34.51.7.060.0010	93.65.0.125
39.51.8.230.0060	(230...240)V AC	34.51.7.060.0010	93.65.8.230
MasterTIMER			
39.91.0.012.0060	12 V AC/DC	34.51.7.012.0010	93.69.0.024
39.91.0.024.0060	24 V AC/DC	34.51.7.024.0010	93.69.0.024

Komponenten - SSR-Koppelrelais (1 Schließer, 0,1 - 2 A), Push-In - Klemmen

Koppelrelais Code	Betriebsspannung	Relaistyp	Fassungstyp
MasterBASIC			
39.00.7.006.xxxx	6 V DC	34.81.7.005.xxxx	93.60.7.024
39.00.7.012.xxxx	12 V DC	34.81.7.012.xxxx	93.60.7.024
39.00.7.024.xxxx	24 V DC	34.81.7.024.xxxx	93.60.7.024
39.00.0.125.xxxx	(110...125)V AC/DC	34.81.7.060.xxxx	93.60.0.125
39.00.8.230.xxxx	(230...240)V AC	34.81.7.060.xxxx	93.60.8.230
MasterPLUS			
39.60.7.006.xxxx	6 V DC	34.81.7.005.xxxx	93.66.7.024
39.60.7.012.xxxx	12 V DC	34.81.7.012.xxxx	93.66.7.024
39.60.7.024.xxxx	24 V DC	34.81.7.024.xxxx	93.66.7.024
39.60.7.060.xxxx	60 V DC	34.81.7.060.xxxx	93.66.7.060
39.60.7.125.xxxx	(110...125)V DC	34.81.7.060.xxxx	93.66.7.125
39.60.7.220.xxxx	220 V DC	34.81.7.060.xxxx	93.66.7.220
39.60.0.024.xxxx	24 V AC/DC	34.81.7.024.xxxx	93.66.0.024
39.60.0.125.xxxx	(110...125)V AC/DC	34.81.7.060.xxxx	93.66.0.125
39.60.8.230.xxxx	(230...240)V AC	34.81.7.060.xxxx	93.66.8.230
39.60.3.125.xxxx	(110...125)V AC/DC	34.81.7.060.xxxx	93.66.3.125
39.60.3.230.xxxx	(230...240)V AC	34.81.7.060.xxxx	93.66.3.230
MasterINPUT			
39.70.7.006.xxxx	6 V DC	34.81.7.005.xxxx	93.67.7.024
39.70.7.012.xxxx	12 V DC	34.81.7.012.xxxx	93.67.7.024
39.70.7.024.xxxx	24 V DC	34.81.7.024.xxxx	93.67.7.024
39.70.0.024.xxxx	24 V AC/DC	34.81.7.024.xxxx	93.67.0.024
39.70.0.125.xxxx	(110...125) V AC/DC	34.81.7.060.xxxx	93.67.0.125
39.70.8.230.xxxx	(230...240)V AC	34.81.7.060.xxxx	93.67.8.230
MasterOUTPUT			
39.50.7.006.xxxx	6 V DC	34.81.7.005.xxxx	93.65.7.024
39.50.7.012.xxxx	12 V DC	34.81.7.012.xxxx	93.65.7.024
39.50.7.024.xxxx	24 V DC	34.81.7.024.xxxx	93.65.7.024
39.50.0.125.xxxx	(110...125) V AC/DC	34.81.7.060.xxxx	93.65.0.125
39.50.8.230.xxxx	(230...240)V AC	34.81.7.060.xxxx	93.65.8.230
MasterTIMER			
39.90.0.012.xxxx	12 V AC/DC	34.81.7.012.xxxx	93.69.0.024
39.90.0.024.xxxx	24 V AC/DC	34.81.7.024.xxxx	93.69.0.024

Beispiel: .xxxx

 9024 Ausgang: 2 A - 24 V DC
 7048 Ausgang: 0,1 A - 48 V DC
 8240 Ausgang: 2 A - 230 V AC

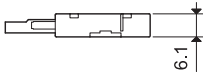
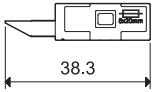
Zubehör



Sicherungsmodul für Typ 39.31/30/81/80/61/60/91/90 | 093.63

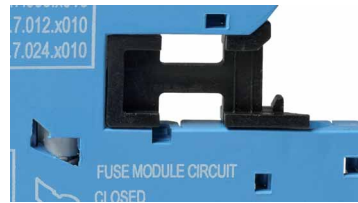
- Für Standard-Feinsicherung (5 x 20) mm, bis zu 6 A / 250 V
- Sicherungszustand durch Anzeigefenster einfach erkennbar
- Einfaches Stecken/Austauschen des Sicherungsmoduls
- Die Feinsicherung ist anwenderseitig festzulegen und einzusetzen

B 093.63
Zulassungen
(Details auf Anfrage):

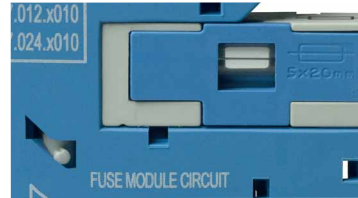


Statusanzeige des Sicherungsmoduls in der Fassung

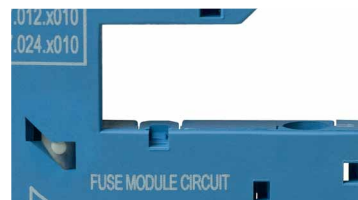
0. Im Anlieferungszustand befindet sich ein Blindstopfen in der Fassung. Die Anschlüsse für die Sicherung sind intern gebrückt, so dass der Betrieb auch ohne Sicherungsmodul möglich ist. Im Anlieferungszustand ist der Anzeige-Stift nicht sichtbar.



1. Bei gestecktem Sicherungsmodul mit eingesetzter Sicherung (Blindstopfen wurde vorher entfernt) befindet sich die Sicherung in Reihe (Serie) zum Wechsler des Ausgangsanschluss (11 bei EMR, 13+ bei SSR, 15 bei EMR Zeitrelais, 15+ bei SSR Zeitrelais). Lage/Status des Anzeige-Stiftes.



2. Bei gezogenem Sicherungsmodul (z.B. wegen einer ausgefallenen Sicherung) bleibt der Ausgang unterbrochen, um die Ursache des Sicherungsausfalls ermitteln zu können (Sicherheitslogistik). Lage/Status des Anzeige-Stiftes.



3. Zur Reaktivierung des Ausgangs ist entweder das Sicherungsmodul mit einer nicht-defekten Sicherung zu bestücken und wieder einzustecken oder der Anzeige-Stift mit leichtem Druck in Pfeilrichtung, wie unter **0** gezeigt, zu bringen.



Zubehör



093.16



093.16.0

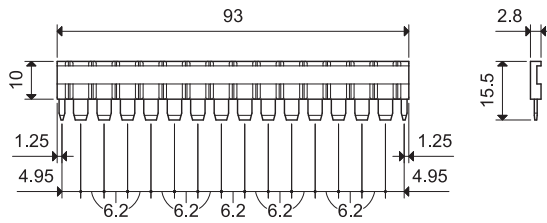


093.16.1

Zulassungen
(Details auf Anfrage):



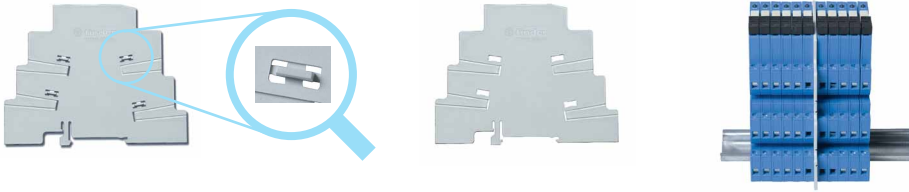
Kammbücke zum Verbinden von bis zu 16 Fassungen	093.16 (blau)	093.16.0 (schwarz)	093.16.1 (rot)
Bemessungswerte	36 A - 250 V		
Es können mehrere Kammbücken an A2, BB, 11, 15 gesetzt werden			



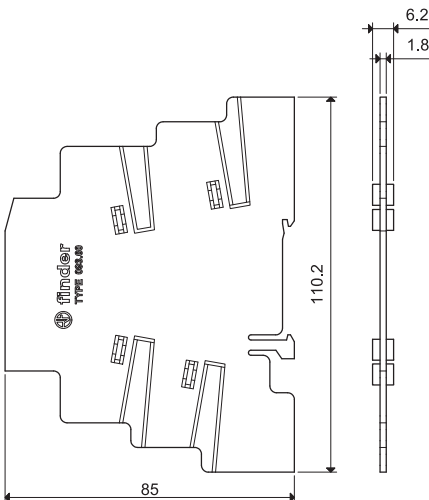
093.60

Isolierplatte (1,8 mm oder 6,2 mm breit)	093.60
---	--------

- Durch Abbrechen der Abstandsstege (per Hand) hat die Isolierplatte eine Breite von 1,8 mm.
 - Zur optischen Trennung zwischen unterschiedlichen Baugruppen
 - Zur Trennung von Kammbücken oder Koppelrelais unterschiedlicher Potenziale
 - Zur Isolation gegen metallische Tragschienen-Endhalter oder andere Bauelemente



- Bei Verwendung der Isolierplatte mit Abstandsstege beträgt der Abstand zwischen den Fassungen 6,2 mm. Anwendung, wenn z.B. die Eingangsspannung der Koppelrelais gleich ist, kann der Eingang durchgehend gebrückt werden. Hierzu ist mit einer Schere die vorgeprägte Stelle auszuschneiden.



060.72

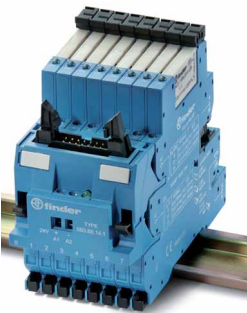
Bezeichnungsschild-Matte zum Bedrucken mit Plotter, Kunststoff, 72 Schilder, (6 x 12) mm	060.72
---	--------

Zubehör



B

093.68.14.1
Zulassungen
(Details auf Anfrage):



MasterADAPTER im Einsatz

MasterADAPTER für die Ansteuerung von 8 MasterINTERFACE-Koppelrelais | 093.68.14.1

Der MasterADAPTER verbindet 8 MasterINTERFACE-Koppelrelais über eine 2-drähtige Leitung mit der 24 V Betriebsspannung und mit einem, von der SPS kommenden, 14-poligen Kabel.

Allgemeine Daten

Max. Dauerstrom (pro Signalpfad)	A	1
Min. Ansteuerleistung für 8 Koppelrelais	W	3
Nennspannung (U _N)	V DC	24
Arbeitsbereich		(0,8...1,1) U _N
Ansteuerlogik		plusschaltend (+ an A1)
LED-Statusanzeige		grün
Umgebungstemperatur	°C	-40...+70

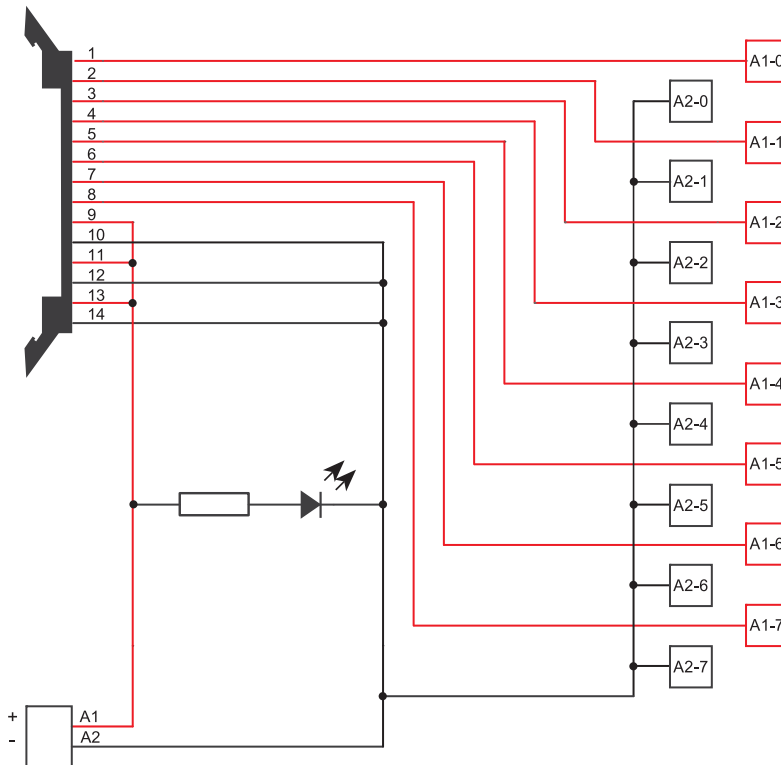
Anschluss für Signalebene 24 V

Anschlussart	Flachbandkabel-Steckverbinder 14-polig, nach IEC 60603-13
--------------	--

Anschluss für Spannungsversorgung 24 V

Abisolierlänge	mm	9,5	
⊕ Drehmoment	Nm	0,5	
Max. Anschlussquerschnitt	eindrätig	mm ²	1 x 4 / 2 x 1,5
		AWG	1 x 12 / 2 x 16
	mehrdrätig	mm ²	1 x 2,5 / 2 x 1,5
		AWG	1 x 14 / 2 x 16

Anschlussbild



Hinweis:

Konfektionierte Kabel zum Verbinden des MasterADAPTER an die jeweilige SPS auf Anfrage.