

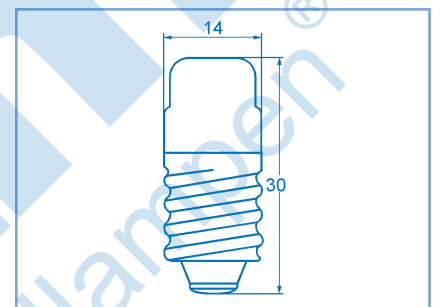
Röhrenlampen T4

KRL/I

Socket E14

(14 x 30 mm)

Spannung	Strom	Leistung	Artikel-Nr.	EEK	EAN 4021553....	Preis/St. in €
6V	180mA	1,0W	00250618		152004	1,50
	330mA	2,0W	00250602		152011	1,50
	500mA	3,0W	00250603		152028	1,50
	850mA	5,0W	00250605		152035	1,85
12V	100mA	1,2W	00251212		152042	1,50
	166mA	2,0W	00251202		152059	1,50
	250mA	3,0W	00251203		152066	1,50
	420mA	5,0W	00251205		152318	1,50
24V	50mA	1,2W	00252412		152073	1,55
	80mA	2,0W	00252408		152080	1,50
	125mA	3,0W	00252403		152097	1,50
	200mA	5,0W	00252405		152103	1,50
24-30V		2,0W	00253008		152264	1,50
30V	50mA	1,5W	00253015		152325	1,55
	70mA	2,0W	00253002		152110	1,55
	100mA	3,0W	00253003		152127	1,55
	166mA	5,0W	00253005		152134	1,55
36V	55mA	2,0W	00253602		152141	1,85
	80mA	3,0W	00253603		152158	1,85
	140mA	5,0W	00253605		152356	1,85
42V	70mA	3,0W	00254203		152165	1,85
	120mA	5,0W	00254205		152172	1,85
48V	42mA	2,0W	00254802		152189	1,85
	63mA	3,0W	00254803		152196	1,85
	100mA	5,0W	00254805		152202	1,85
48-60V		2,0W	00256002		152288	1,85
60V	20mA	1,2W	00256012		152219	1,85
	33mA	2,0W	00256102		152226	1,85
	50mA	3,0W	00256003		152233	1,85
	83mA	5,0W	00256005		152240	1,85
110-130V		2,6W	00251320		152295	2,40
130V	38mA	5,0W	00251305		152332	2,75
220-260V		5,0W	00252605	C	152257	2,50
		5-7W	00252607	D	152349	2,40
Lampenzieher T4			01909008			3,45



Weitere Spannungen und Leistungen auf Anfrage lieferbar !