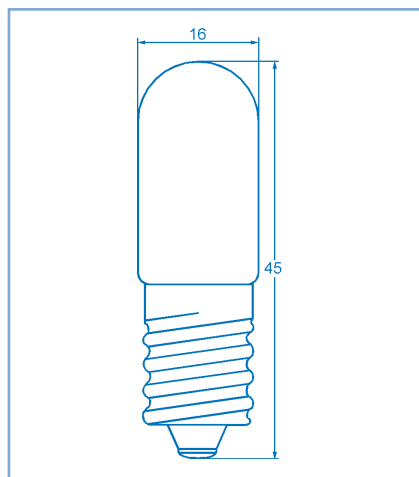


**Röhrenlampen T5**

RL

Sockel E14

(16 x 45 mm)



Spannung	Strom	Leistung	Artikel-Nr.	EEK	EAN 4021553....	Preis/St. in €
6V	833mA	5W	00100400		242279	1,80
12V	416mA	5W	00100401		242286	1,80
24V	125mA	3W	00100402		242293	1,80
	208mA	5W	00100403		242118	1,65
	416mA	10W	00100404		242125	1,65
24-30V		15W	00100405		242309	1,75
		6-10W	00100406		242132	1,65
30V	166mA	5W	00100407		242316	1,70
	233mA	7W	00100408		242323	1,70
36V	140mA	5W	00100409		242330	1,85
42V	120mA	5W	00100410		242347	1,85
48V	100mA	5W	00100411		242354	1,85
60V	83mA	5W	00100412		242361	1,85
	166mA	10W	00100413		242378	1,85
110V	45mA	5W	00100414		242385	1,95
110-140V		6-10W	00100415		242392	2,10
130V	38mA	5W	00100416		242408	1,90
140V	50mA	7W	00100417		242415	1,90
220V	45mA	10W	00100419	F	242439	2,10
		5-7W	00100420	E	242149	2,00
220-260V		6-10W	00100421	E	242446	2,00
		10-15W	00100422	E	242156	2,00
380V	26mA	10W	00100423		242453	2,60
<b>Lampenzieher T5</b>			<b>01909009</b>			3,45