

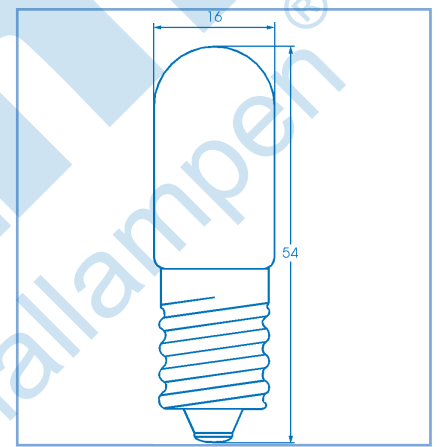
Röhrenlampen T5

RL

Socket E14

(16 x 54 mm)

Spannung	Strom	Leistung	Artikel-Nr.	EEK	EAN 4021553.....	Preis/St. in €
65-95V		6-10W	00119510		172538	1,85
80V	63mA	5W	00118005		172347	1,85
	90mA	7W	00118007		172354	1,85
	125mA	10W	00118010		172361	1,85
	190mA	15W	00118015		172767	1,85
110-140V		3-5W	00111405		172545	1,85
		5-7W	00111407		172552	1,85
		6-10W	00111410		172569	1,85
150V	33mA	5W	00111505		172378	1,85
220-260V		3-5W	00112603	B	172576	2,00
		4-6W	00112604	F	172583	1,95
		5-7W	00112607	D	172590	1,40
		6-10W	00112610	E	172606	1,40
	stossfest	6-10W	00112610S	E	172675	1,70
		10-15W	00112615	E	172613	1,90
260V stossfest	30mA	7W	00112697	E	172408	2,75
380V	30mA	10W	00113810		172415	2,70
Lampenzieher T5			01909009			3,45



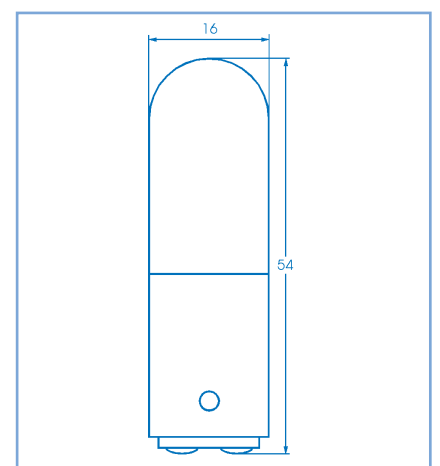
Röhrenlampen T5

RL

Socket BA15d

(16 x 54 mm)

Spannung	Strom	Leistung	Artikel-Nr.	EEK	EAN 4021553.....	Preis/St. in €
6V	500mA	3W	00120603		173207	2,00
	660mA	4W	00120604		173009	2,00
	850mA	5W	00120605		173016	2,00
	2,5A	15W	00120615		173221	2,05
12V	250mA	3W	00121203		173238	2,95
	330mA	4W	00121204		173030	1,75
	420mA	5W	00121205		173047	1,95
	850mA	10W	00121210		173054	1,75
	1,25A	15W	00121215		173245	1,75
24V	80mA	2W	00122402		173061	1,75
	125mA	3W	00122403		173252	1,75
	160mA	4W	00122404		173078	1,75
	200mA	5W	00122405		173085	1,75
	300mA	7W	00122407		173092	1,95
	420mA	10W	00122442		173269	1,75
	625mA	15W	00122415		173108	1,75
24-30V		6-10W	00122410		173504	1,75
Lampenzieher T5			01909009			3,45



Röhrenlampen

Weitere Spannungen und Leistungen auf Anfrage lieferbar !