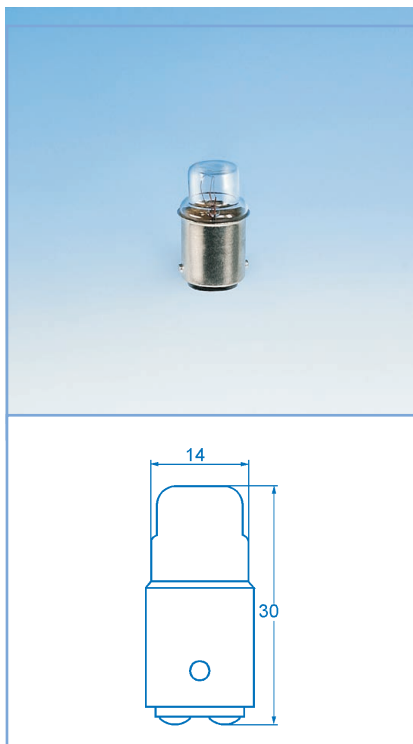


## Röhrenlampen T4

KRL/I

Socket BA15d

(14 x 30 mm)



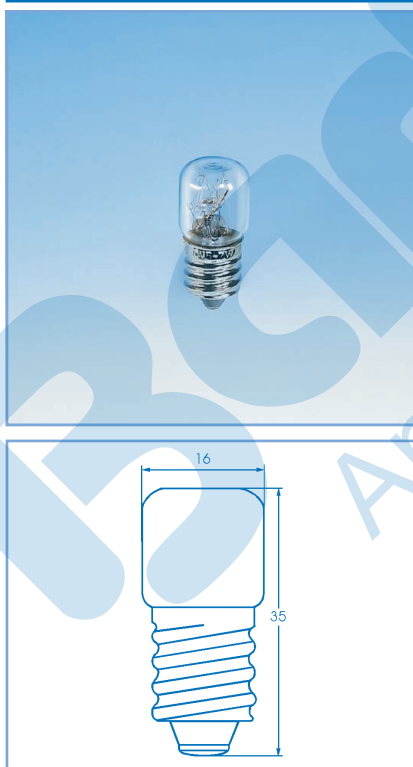
Spannung	Strom	Leistung	Artikel-Nr.	EEK	EAN 4021553....	Preis/St. in €
6V	200mA	1,2W	00270612		153087	1,50
12V	120mA	1,44W	00271212		153155	1,95
	250mA	3,0W	00271203		153094	1,50
24V	420mA	5,0W	00271205		153162	1,50
	80mA	2,0W	00272408		153001	1,65
	125mA	3,0W	00272403		153018	1,65
30V	200mA	5,0W	00272405		153025	1,65
	66mA	2,0W	00273002		153193	2,95
	100mA	3,0W	00273003		153100	1,65
42V	166mA	5,0W	00273005		153032	1,65
	70mA	3,0W	00274203		153056	1,70
48V	63mA	3,0W	00274803		153117	1,70
	100mA	5,0W	00274805		153063	1,70
60V	50mA	3,0W	00276003		153124	2,00
110-130V		2,6W	00271320		153070	2,40
130V	40mA	5,0W	00271305		153186	2,75
220-260V		5,0W	00272605	F	153148	2,95
<b>Lampenzieher T4</b>			<b>01909008</b>			3,45

## Röhrenlampen T5

RL/I

Socket E14

(16 x 35 mm)



Spannung	Strom	Leistung	Artikel-Nr.	EEK	EAN 4021553....	Preis/St. in €
6V	330mA	2,0W	00130602		162188	2,30
	850mA	5,0W	00130605		162003	2,30
12V	166mA	2,0W	00131202		162195	2,20
	250mA	3,0W	00131203		162133	2,20
24V	420mA	5,0W	00131205		162010	2,20
	80mA	2,0W	00132402		162027	2,20
	125mA	3,0W	00132403		162034	2,20
30V	200mA	5,0W	00132405		162041	2,20
	100mA	3,0W	00133003		162058	2,20
36V	166mA	5,0W	00133005		162065	2,20
	80mA	3,0W	00133603		162300	2,20
42V	140mA	5,0W	00133605		162126	2,20
	120mA	5,0W	00134205		162140	2,20
48V	60mA	3,0W	00134803		162317	2,20
	100mA	5,0W	00134805		162089	2,20
60V	30mA	2,0W	00136002		162324	2,20
	80mA	5,0W	00136005		162096	2,20
110-130V		5,0W	00131105		162102	2,25
130V	20mA	2,4W	00131324		162348	2,25
160V	30mA	5,0W	00131605		162157	2,25
220-260V		3-5W	00132605	B	162164	2,25
		5-7W	00132607	D	162119	2,25
<b>Lampenzieher T5</b>			<b>01909009</b>			3,45