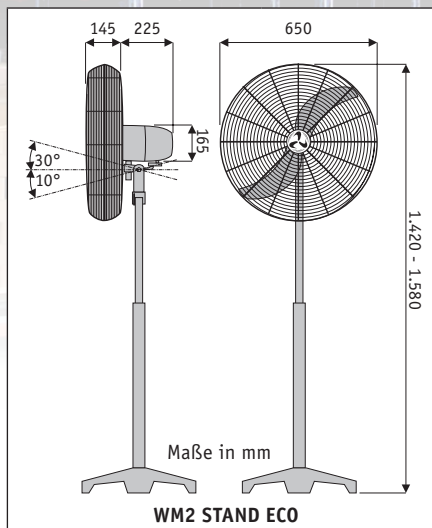


**Windmaschine WM2 ECO  
#207503**, Korb und  
Standrohr Chrom  
glänzend, Gehäuse,  
Flügel und Standfuß  
Lack silbergrau

- leistungsstarke Profi-Windmaschine mit Standfuß
- aktuelles, technisches Design
- höchste Luftleistung im Gewerbebereich



**GEWERBEEINSATZ**  
Zertifiziert nach  
Maschinenrichtlinie 2006/42/EC  
für die Verwendung im Gewerbe.



Flügelrad Ø	650
Leistung Motor (W)	123
Spannung (V/Hz)	220-240/~50
Höhe max. (mm)	1.580
Anzahl Stufen	3
Drehzahl max. (U/min)	1.190
Luftmenge (m³/h)	9.540
Oszillation (°)	80
Gewicht (kg)	16,4

### Viel Wind und tolles Aussehen

- Stange und Schutzkorb Stahl verchromt, Gehäuse, Flügel und Fuß Hammerschlag Silbergrau lackiert.
- Schwere Ganzmetallausführung.
- 3 Geschwindigkeitsstufen schaltbar über Drehknopf am Motor.
- Mechanische 80°-Oszillation, abschaltbar.
- 2-blättriges Sichel-Flügelrad für optimale Luftleistung.
- Korbneigung vertikal einstellbar.
- Standrohr verstellbar für Höhe max. 1.580 mm.
- Kabel H05RN-F 3 x 1,0 mm², 2,5 m mit Schuko-Stecker, für hohe mechanische Belastung für Einsatz im Gewerbe.



- Stabiler, gusseiserner Standfuß für kippfesten Stand.
- Drehzahl mittels 5-Stufen-Zwischentrafo (ETWZ 1,0 #891020, Seite 146) bis auf ca. 400 U/min reduzierbar.

Artikel	Art.-Nr.	Farbe Gehäuse/Korb	Farbe Flügel/Standfuß
Windmaschine WM2 ECO	207503	Silbergrau/Chrom	Lack silbergrau