

MANN®

HOLZ

MASCHINEN

DE ORIGINAL BETRIEBSANLEITUNG STÄNDERBOHRMASCHINE

SB4115H



SB4115N



SB4116HM



SB4116HN



SB4115H/SB4115N/SB4116HM/SB4116HN

STÄNDERBOHRMASCHINE

HOLZMANN-MASCHINEN GmbH

Marktplatz 4 | 4170 Haslach | AUSTRIA

Gewerbepark 8 | 4707 Schlüsslberg | AUSTRIA

Tel: +43 - 7289 / 71562-0 | Fax: +43 - 7289 / 71562-4

Tel: +43 - 7248 / 61116-0 | Fax: +43 - 7248 / 61116-6

info@holzmann-maschinen.at , www.holzmann-maschinen.at



*Betriebsanleitung und
Sicherheitshinweise vor
Erstinbetriebnahme lesen
und beachten!*



*Read the operation manual
carefully before first use.*

Ausgabe/Edition: 13.01.2014 – Revision 02 –CEC– DE

1	INHALT / INDEX	
2	VORWORT	5
3	SICHERHEITSZEICHEN / SAFETY SIGNS	6
4	TECHNIK	9
	4.1 Komponenten	9
	4.2 Technische Daten	10
5	SICHERHEIT	11
	5.1 Bestimmungsmäßige Verwendung	11
	5.1.1 Arbeitsbedingungen	11
	5.1.2 Unzulässige Verwendung	11
	5.2 Sicherheitshinweise	12
	5.3 Restrisiken	14
6	MONTAGE	15
	6.1 Vorbereitende Tätigkeiten	15
	6.1.1 Lieferumfang	15
	6.1.1 Der Arbeitsplatz	15
	6.1.1 Transport / Ausladen der Maschine	15
	6.1.1 Vorbereitung der Oberflächen	15
	6.2 Montage der zum Transport abmontieren Teile	16
	6.3 Elektrischer Anschluss	17
7	BETRIEB	18
	7.1 Betriebshinweise	18
	7.2 Einstellungen	19
	7.3 Bedienung	20
	7.3.1 Drehzahl	20
	7.3.2 Tisch	21
	7.3.3 Bohrtiefe	21
8	WARTUNG	22
	8.1 Instandhaltung und Wartungsplan	22
	8.2 Reinigung	23
	8.3 Entsorgung	23
9	FEHLERBEHEBUNG	24

10	PREFACE	25
11	TECHNIC	26
11.1	Components	26
11.2	Technical Details	27
12	SAFETY	28
12.1	Intended Use.....	28
12.1.1	Ambient conditions.....	28
12.1.2	Prohibited use	28
12.2	Security instructions	29
12.3	Remaining risk factors	31
13	ASSEMBLY	32
13.1	Preparatory activities.....	32
13.1.1	Delivery content	32
13.1.2	Workplace requirements	32
13.1.3	Transport	32
13.1.4	Preparation of the surface	32
13.2	Assembly.....	33
13.3	Power supply	34
14	OPERATION	35
14.1	Operation instructions.....	35
14.2	Adjustment	36
14.3	Operation	37
14.3.1	Spindle speed	37
14.3.2	Table.....	38
14.3.3	Boring depth	38
15	MAINTENANCE	39
15.1	Maintenance plan	39
15.2	Cleaning	39
15.3	Disposal	39
16	TROUBLE SHOOTING	40
17	ERSATZTEILE / SPARE PARTS	41
17.1	Ersatzteilbestellung / spare parts order.....	41
17.2	SB4115H	42

17.3	SB 4115N	45
17.4	SB4116HM, SB4116HN	48
18	KONFORMITÄTSERKLÄRUNG /CERTIFICATE OF CONFORMITY	53
19	GARANTIEERKLÄRUNG	54
20	GUARANTEE TERMS	55
21	PRODUKTBEOBACHTUNG	56

2 VORWORT

Sehr geehrter Kunde!

Diese Betriebsanleitung enthält Informationen und wichtige Hinweise zur Inbetriebnahme und Handhabung der Ständerbohrmaschinen SB4115H/SB4115N/SB4116HM/SB4116HN.

Folgend wird die übliche Handelsbezeichnung des Geräts (siehe Deckblatt) in dieser Betriebsanleitung durch die Bezeichnung „Maschine“ ersetzt.



Die Betriebsanleitung ist Bestandteil der Maschine und darf nicht entfernt werden. Bewahren Sie sie für spätere Zwecke auf und legen Sie diese Anleitung der Maschine bei, wenn sie an Dritte weitergegeben wird!

Bitte beachten Sie die Sicherheitshinweise!

Lesen Sie vor Inbetriebnahme diese Anleitung aufmerksam durch. Der sachgemäße Umgang wird Ihnen dadurch erleichtert, Missverständnissen und etwaigen Schäden wird vorgebeugt.

Halten Sie sich an die Warn- und Sicherheitshinweise. Missachtung kann zu ernststen Verletzungen führen.

Durch die ständige Weiterentwicklung unserer Produkte können Abbildungen und Inhalte geringfügig abweichen. Sollten Sie Fehler feststellen, informieren Sie uns bitte.

Technische Änderungen vorbehalten!

Kontrollieren Sie die Ware nach Erhalt unverzüglich und vermerken Sie etwaige Beanstandungen bei der Übernahme durch den Zusteller auf dem Frachtbrief!

Transportschäden sind innerhalb von 24 Stunden separat bei uns zu melden.

Für nicht vermerkte Transportschäden kann Holzmann keine Gewährleistung übernehmen.

Urheberrecht

© 2013

Diese Dokumentation ist urheberrechtlich geschützt. Die dadurch verfassungsmäßigen Rechte bleiben vorbehalten! Insbesondere der Nachdruck, die Übersetzung und die Entnahme von Fotos und Abbildungen werden gerichtlich verfolgt.

Als Gerichtsstand gilt das Landesgericht Linz oder das für 4170 Haslach zuständige Gericht.

Kundendienstadresse

HOLZMANN MASCHINEN GmbH
A-4170 Haslach, Marktplatz 4
Tel +43 7289 71562 - 0
Fax +43 7289 71562 - 4
info@holzmann-maschinen.at

3 SICHERHEITSZEICHEN / SAFETY SIGNS

DE	<i>SICHERHEITSZEICHEN BEDEUTUNG DER SYMBOLE</i>	EN	<i>SAFETY SIGNS DEFINITION OF SYMBOLS</i>
-----------	---	-----------	---



DE **WARNUNG!** *Beachten Sie die Sicherheitssymbole! Die Nichtbeachtung der Vorschriften und Hinweise zum Einsatz des Erdbohrers kann zu schweren Personenschäden und tödliche Gefahren mit sich bringen.*



EN **ATTENTION!** *Ignoring the safety signs and warnings applied on the machine as well as ignoring the security and operating instructions can cause serious injuries and even lead to death.*



DE **ANLEITUNG LESEN!** *Lesen Sie die Betriebs- und Wartungsanleitung Ihrer Maschine aufmerksam durch und machen Sie sich mit den Bedienelementen der Maschine gut vertraut um die Maschine ordnungsgemäß zu bedienen und so Schäden an Mensch und Maschine vorzubeugen.*

EN **READ THE MANUAL!** *Read the user and maintenance manual carefully and get familiar with the controls in order to use the machine correctly and to avoid injuries and machine defects.*



DE **SCHUTZAUSRÜSTUNG!** *Das Tragen von Gehörschutz und Schutzbrille ist Pflicht.*

EN **PROTECTIVE CLOTHING!** *The operator is obligated to wear proper ear protection, safety goggles and gloves.*



DE **CE-KONFORM:** *Dieses Produkt entspricht den EG-Richtlinien*

EN **EC-CONFORM:** *This product complies with EC-directives*



DE **Nur geschultes Personal!**

EN **Only trained staff!**



DE **Gefährliche elektrische Spannung!**

EN **High voltage!**



DE Bedienung mit Schmuck verboten!

EN Operation with jewelry forbidden!



DE Bedienung mit Krawatte verboten!

EN Operation with tie forbidden!



DE Bedienung mit offenem Haar verboten!

EN Operation with long hair forbidden!



DE Maschine vor Wartung und Pausen ausschalten und Netzstecker ziehen!

EN Stop and pull out the power plug before any break and engine maintenance!



DE Warnung vor Schnittverletzungen!

EN Warning about cut injuries!



DE Warnung vor rotierenden Teilen!

EN Warning of rotating parts!



DE Vor Nässe schützen!

EN Protect from moisture!



DE Allgemeiner Hinweis

EN General note



DE Nicht auf die Maschine klettern!

EN Do not climb onto the machine!



DE Sicherheitsabstand einhalten!

EN Keep safety distance!



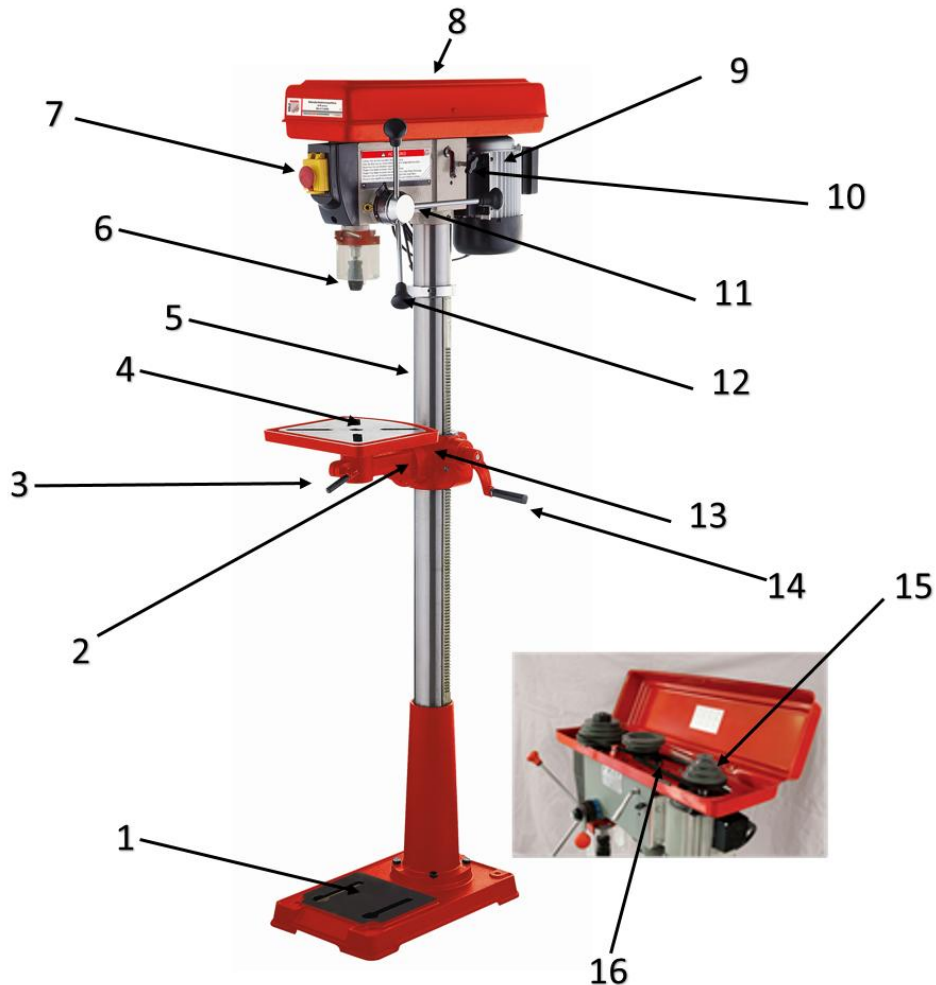
DE Warnung vor wegschleudernden Teilen!

EN Warning against thrown-off items!

4 TECHNIK

Da diese Betriebsanleitung für mehrere Maschinen erstellt wurde, ist an dieser Stelle repräsentativ für alle Modelle die SB4116HN beschrieben. Kleine Abweichungen zu den anderen Modellen sind möglich.

4.1 Komponenten



Nr.	Spezifikation	Nr.	Spezifikation
1	Bodenplatte	9	Motor
2	Fixierschraube Bohrtisch	10	Motorspannschraube
3	Spannhebel Bohrtisch	11	Skalenring für Bohrtiefe
4	Bohrtisch	12	Drehhebel
5	Säule	13	Winkelskala für Bohrtischneigung
6	Bohrfutter	14	Handrad für Bohrtischhöhenverstellung
7	Ein/Aus/NOT-AUS Einheit	15	Keilriemenscheiben
8	Keilriemenabdeckung	16	Sicherheitsschalter Keilriemenabdeckung

4.2 Technische Daten

Spezifikation		SB 4115H	SB 4115N	SB 4116HM	SB 4116HN
Netzanschluss	V/Hz	230(400)/50	230(400)/50	230(400)/50	230(400)/50
Motorleistung	W(S6)	400	600	600	600
Pinolenhub	mm	60	60	80	80
Pinolenaufnahme	Type	MK2	MK2	MK2	MK2
Bohrfutter	Type	B16/3-16mm	B16/3-16mm	B16/3-16mm	B16/3-16mm
Drehzahlintervall	min ⁻¹	210-2580	180-2740	180-2740	180-2740
Anzahl Drehzahl	Anzahl	12	12	12	12
Ausladung	mm	125	127	165	165
max. Abstand Spindel-Tisch	mm	810	235	430	670
max. Abstand Spindel-Fuß	mm	1180	355	630	1180
Abmessungen Bohrtisch	mm	Ø 250	190x200	254x254	254x254
Schwenkbereich Bohrtisch	°	±45°	±45°	±45°	±45°
Gesamthöhe	mm	1500	850	990	1630
Bodenplatte	mm	410x240	170x160	456x280	456*280
Gewicht ca.	kg	51	27	45	51

Weitere Merkmale der Maschine:

- Solide Grundplatte für gute Standsicherheit
- Aluminiummotor nach IP54
- Biege feste Bohrsäule mit geschliffener Oberfläche
- Dreh- und schwenkbarer Bohrtisch über Zahnstange stufenlos höhenverstellbar
- Dreiarmhebel mit Bohrtiefenskalierung
- Wegklappbare Schnellspannfutterabdeckung aus Plexiglas
- Bohrtiefenanschlag

5 SICHERHEIT

5.1 Bestimmungsmäßige Verwendung

Die Maschine nur in technisch einwandfreiem Zustand sowie bestimmungsgemäß, sicherheits- und gefahrenbewusst benutzen! Störungen, welche die Sicherheit beeinträchtigen können, umgehend beseitigen lassen!

Es ist generell untersagt, sicherheitstechnische Ausrüstungen der Maschine zu ändern oder unwirksam zu machen!

Die Maschine ist ausschließlich für folgende Tätigkeiten bestimmt:

Bohren mit Bohrfutter B16/3-16mm: Metall, Holz, Kunststoff;

Werkstoff nur mit geeignetem Bohrer bearbeiten!

Für eine andere oder darüber hinausgehende Benutzung und daraus resultierende Sachschäden oder Verletzungen übernimmt HOLZMANN-MASCHINEN keine Verantwortung oder Garantieleistung.

	<h3>WARNUNG</h3>
	<ul style="list-style-type: none"> ▪ Verwenden Sie nur für die Maschine zulässige Bohrer! ▪ Verwenden Sie nie schadhafte Bohrer! ▪ Benutzen Sie die Maschine niemals mit defekten oder ohne montierte trennende Schutzeinrichtung <p style="text-align: center;">HÖCHSTE VERLETZUNGSGEFAHR!</p>

5.1.1 Arbeitsbedingungen

Die Maschine ist für die Arbeit unter folgenden Bedingungen bestimmt:

Feuchtigkeit max. 70%

Temperatur von +5°C bis +40°C

Die Maschine ist nicht für den Betrieb im Freien bestimmt.

Die Maschine ist nicht für den Betrieb unter explosionsgefährlichen Bedingungen bestimmt.

5.1.2 Unzulässige Verwendung


- Der Betrieb der Maschine unter Bedingungen außerhalb der in dieser Anleitung angegebenen Grenzen ist nicht zulässig.
- Der Betrieb der Maschine ohne die vorgesehenen Schutzvorrichtungen ist unzulässig.
- Die Demontage oder das Ausschalten der Schutzvorrichtungen ist untersagt.
- Unzulässig ist der Betrieb der Maschine mit Werkstoffen, die nicht ausdrücklich in diesem Handbuch angeführt werden.
- Unzulässig ist der Gebrauch von Werkzeugen, die nicht für den Gebrauch mit der Maschine geeignet sind.
- Etwaige Änderungen in der Konstruktion der Maschine sind unzulässig.
- Der Betrieb der Maschine auf eine Art und Weise bzw. zu Zwecken, die den Anweisungen dieser Bedienungsanleitung nicht zu 100% entspricht, ist untersagt.
- Lassen Sie die Maschine nie unbeaufsichtigt, vor allem nicht, wenn Kinder in der Nähe sind!

5.2 Sicherheitshinweise

Warnschilder und/oder Aufkleber an der Maschine, die unleserlich sind oder entfernt wurden, sind umgehend zu erneuern!

Örtlich geltende Gesetze und Bestimmungen können das Mindestalter des Bedieners festlegen und die Verwendung dieser Maschine einschränken!

Zur Vermeidung von Fehlfunktionen, Schäden und gesundheitlichen Beeinträchtigungen sind folgende Hinweise UNBEDINGT zu beachten:

	HINWEIS
<p>Bei der Maschine sind folgende Schutzeinrichtungen wirksam:</p> <ul style="list-style-type: none"> NOT-AUS-Schalter an der Bedienkonsole Abschaltung beim Öffnen der Keilriemenabdeckung 	



- Arbeitsbereich und Boden rund um die Maschine sauber und frei von Öl, Fett und Materialresten halten!**
- Für eine ausreichende Beleuchtung im Arbeitsbereich der Maschine sorgen!**
- Arbeiten Sie in gut durchgelüfteten Räumen!**
- Überlasten Sie die Maschine nicht!**
- Achten Sie bei der Arbeit auf einen stets sicheren Stand.**
- Halten Sie Ihre Hände während dem Betrieb vom Bohrkopf fern**
- Bei Müdigkeit, Unkonzentriertheit bzw. unter Einfluss von Medikamenten, Alkohol oder Drogen ist das Arbeiten an der Maschine verboten!**



- Das Klettern auf die Maschine ist verboten!**
- Schwere Verletzungen durch Herunterfallen oder Kippen der Maschine sind möglich!**



- Die Maschine darf nur von einer Person bedient werden**
- Die Maschine darf nur vom eingeschulten Fachpersonal bedient werden.**
- Unbefugte, insbesondere Kinder, und nicht eingeschulte Personen sind von der laufenden Maschine fern zu halten!**
- Achten Sie darauf, dass sich keine weiteren Personen im Gefahrenbereich (Mindestabstand: 2m) aufhalten**



- Wenn Sie an der Maschine arbeiten, tragen Sie keinen lockeren Schmuck, weite Kleidung, Krawatten oder langes, offenes Haar.**
- Lose Objekte können sich im Bohrkopf verfangen und zu schwersten Verletzungen führen!**



- Bei Arbeiten an der Maschine geeignete Schutzausrüstung (Schutzbrille und Gehörschutz) tragen!



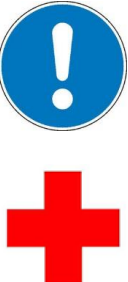
- Die laufende Maschine darf nie unbeaufsichtigt sein! Vor dem Verlassen des Arbeitsbereiches die Maschine ausschalten und warten, bis die Maschine still steht!
- Vor Wartungs- oder Einstellarbeiten ist die Maschine von der Spannungsversorgung zu trennen!
- Stellen Sie sicher, dass die Maschine ausgeschaltet ist, bevor sie an die Stromversorgung angeschlossen wird
- Die Maschine nie mit defektem Schalter verwenden




- Verwenden Sie nur unveränderte, in die Steckdose passende Anschlussstecker (keine Adapter bei Schutzgeerdeten Maschinen)
- Jedes Mal, wenn Sie mit einer elektrisch betriebenen Maschine arbeiten, ist höchste Vorsicht geboten! Es besteht Gefahr von Stromschlag, Feuer, Schnittverletzung;
- Schützen Sie die Maschine vor Nässe (Kurzschlussgefahr!)
- Im Freien nur mit Verlängerungskabel, das für den Außenbereich geeignet ist, arbeiten
- Verwenden Sie Elektrowerkzeuge und -maschinen nie in der Umgebung von entflammaren Flüssigkeiten und Gasen (Explosionsgefahr!)
- Prüfen Sie regelmäßig das Anschlusskabel regelmäßig auf Beschädigung
- Verwenden Sie das Kabel nie zum Tragen der Maschine oder zum Befestigen eines Werkstückes
- Schützen Sie das Kabel vor Hitze, Öl und scharfen Kanten
- Vermeiden Sie Körperkontakt mit geerdeten Teilen



- Einstellwerkzeuge, Schraubenschlüssel und Bohrfutterschlüssel vor dem Einschalten entfernen
- Fixieren Sie das Werkstück immer mit einem geeigneten Werkzeug.
- Fixieren Sie das Werkstück nie mit Ihrer Hand!
- Schwere Verletzungen durch scharfe Kanten an der Hand sind möglich, wenn das Werkstück sich durch die Bohrrotation bewegt.
- Halten Sie Bohrer scharf und sauber, damit lassen sie sich besser führen und verklemmen weniger
- Lagern Sie die Maschine außerhalb der Reichweite von Kindern

HINWEIS		
	Verhalten im Notfall	
	Für einen eventuell eintretenden Unfall sollte immer ein Verbandskasten nach DIN 13164 griffbereit vorhanden sein. Leiten Sie die der Verletzung entsprechende notwendigen Erste-Hilfe-Maßnahmen ein. Wenn Sie Hilfe anfordern, machen Sie folgende Angaben:	
	1. Ort des Unfalls	2. Art des Unfalls
3. Zahl der Verletzten	4. Art der Verletzungen	

5.3 Restrisiken

WARNUNG	
	<p>Es ist darauf zu achten, dass jede Maschine Restrisiken aufweist. Bei der Ausführung sämtlicher Arbeiten (auch der einfachsten) ist größte Vorsicht geboten. Ein sicheres Arbeiten hängt von Ihnen ab!</p>

Auch bei Einhaltung aller Sicherheitsbestimmungen und bei bestimmungsgemäßer Verwendung sind folgende Restrisiken zu beachten:

- Verletzungsgefahr für die Hände/Finger durch den rotierenden Bohrkopf während dem Betrieb.
- Verletzungsgefahr durch scharfe Kanten des Werkstückes, vor allem bei nicht mit entsprechendem Werkzeug/Vorrichtung fixiertem Werkstück.
- Haare und lose Kleidung etc. können vom rotierenden Bohrkopf erfasst und aufgewickelt werden! Schwere Verletzungsgefahr! Sicherheitsbestimmungen bzgl. Arbeitskleidung unbedingt beachten.
- Verletzungsgefahr durch Kontakt mit spannungsführenden Bauteilen.
- Verletzungsgefahr durch Kippen der Maschine
- Schnittgefahr durch nicht entgratete Bohrkanten
- Verletzungsgefahr für das Auge durch herumfliegende Teile, auch mit Schutzbrille.

Diese Risiken können minimiert werden, wenn alle Sicherheitsbestimmungen angewendet werden, die Maschine ordentlich gewartet und gepflegt wird und die Maschine bestimmungsgemäß und von entsprechend geschultem Fachpersonal bedient wird.

Trotz aller Sicherheitsvorrichtungen ist und bleibt ihr gesunder Hausverstand und Ihre entsprechende technische Eignung/Ausbildung zur Bedienung einer Maschine der wichtigste Sicherheitsfaktor!

6 MONTAGE

6.1 Vorbereitende Tätigkeiten

6.1.1 Lieferumfang

Überprüfen Sie nach Erhalt der Lieferung, ob alle Teile (siehe auch Kapitel 4.1) in Ordnung sind. Melden Sie Beschädigungen oder fehlende Teile umgehend Ihrem Händler oder der Spedition. Sichtbare Transportschäden müssen außerdem gemäß den Bestimmungen der Gewährleistung unverzüglich auf dem Lieferschein vermerkt werden, ansonsten gilt die Ware als ordnungsgemäß übernommen.



6.1.1 Der Arbeitsplatz

Wählen Sie einen passenden Platz für die Maschine;

Beachten Sie dabei die Sicherheitsanforderungen aus Kapitel 5 sowie die Abmessungen der Maschine aus Kapitel 4.

Der gewählte Platz muss einen passenden Anschluss an das elektrische Netz gewährleisten.

6.1.1 Transport / Ausladen der Maschine

Herausheben aus der Verpackung zur Montage und Positionieren auf dem Arbeitsplatz:

Nur mittels geeigneter Hebeeinrichtung!



WARNUNG

Das Hochheben und der Transport der Maschine darf nur durch qualifiziertes Personal erfolgen und muss mit entsprechender Ausrüstung durchgeführt werden.

Beachten Sie, dass sich etwaig verwendete Hebeeinrichtungen (Kran, Stapler, Hebegurt etc.) in einwandfreiem Zustand befinden müssen.

Zum Manövrieren der Maschine in der Verpackung kann auch ein Palettenhubwagen bzw. ein Gabelstapler verwendet werden.

6.1.1 Vorbereitung der Oberflächen

Beseitigen Sie das Konservierungsmittel, das zum Korrosionsschutz der Teile ohne Anstrich aufgetragen ist. Das kann mit den üblichen Lösungsmitteln geschehen. Dabei keine Nitrolösungsmittel oder ähnliche Mittel und in keinem Fall Wasser verwenden.



HINWEIS

Der Einsatz von Farbverdünnern, Benzin, aggressiven Chemikalien oder Scheuermitteln führt zu Sachschäden an den Oberflächen!

Daher gilt: Bei der Reinigung nur milde Reinigungsmittel verwenden.

6.2 Montage der zum Transport abmontieren Teile

Die Maschine wird im Prinzip fertig montiert ausgeliefert. Aus Transportgründen müssen einige Komponenten vom Kunden montiert werden (Symbolskizze).

Grundplatte bei den 4 Bohrungen an den Ecken der Grundplatte mit 4 M10-1.5 Sechskantschrauben am Boden befestigen! Dies sorgt für einen sicheren Stand und verringert die Vibration während dem Betrieb.

Befestigen Sie die Säule mit Sechskantschrauben(3) an der Grundplatte(1).

Geben Sie das Schneckengetriebe in das Loch in der Tischhalterung und verbinden Sie es mit der Innenseite.

Setzen Sie die Zahnstange(2) in die Tischhalterung, und zwar so, dass die Zähne nach außen zeigen und das Ende der Zahnstange, an dem der Abstand zwischen dem letzten Zahn und dem Ende der Stange kleiner ist, nach unten zeigt. Das untere Ende der Zahnstange sollte sich in der Grundplatte befinden. Schrauben Sie die Zahnstange an der Säule fest.

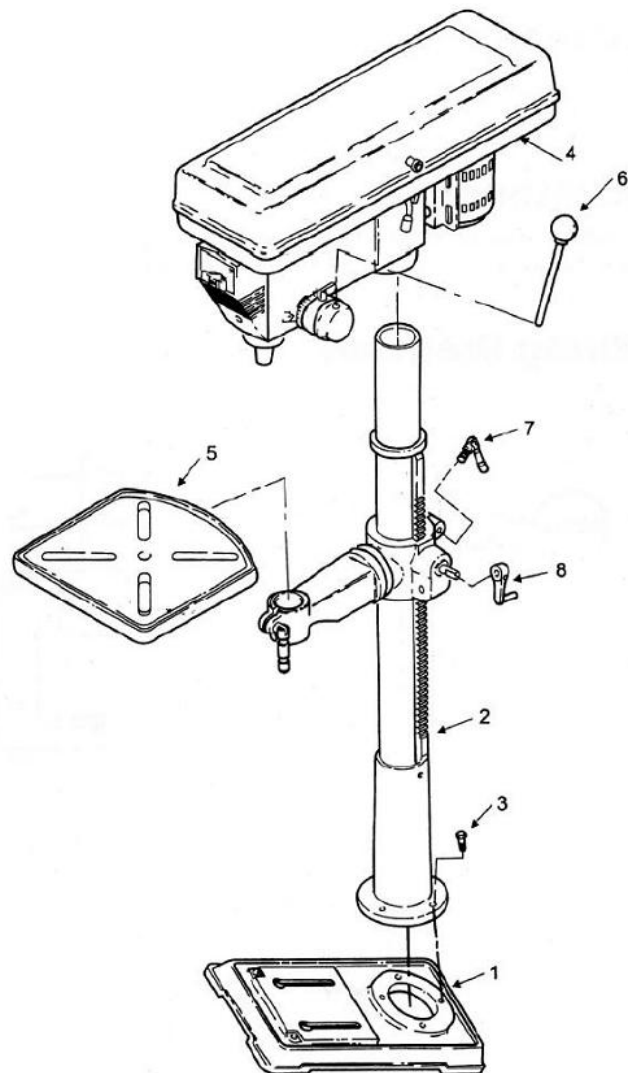
Setzen Sie die Kurbel (8) auf das Schneckengetriebe und befestigen Sie sie mit einer Inbusschraube. Montieren Sie dann den Klemmhebel (7) an der Rückseite der Tischhalterung.

Setzen Sie den Bohrkopf(4) auf die Säule und positionieren Sie ihn so, dass er mit einer Innensechskantschraube und einem Inbusschlüssel fixiert werden kann.


Setzen Sie den Bohrtisch(5) in seine Halterung und fixieren ihn

Befestigen Sie die drei Drehhebel(6) auf dem Drehknopf

Überprüfen Sie die Säule/Bohrkopf auf Einhaltung der 90° zur Grundplatte.



6.3 Elektrischer Anschluss

	ACHTUNG
	<p>Bei Arbeiten an einer nicht geerdeten Maschine: Schwere Verletzungen durch Stromschlag im Falle einer Fehlfunktion möglich! Daher gilt: Maschine muss an einer geerdeten Steckdose betrieben werden.</p>

Folgende Anweisungen richten sich an einen Elektrofachmann. Der Anschluss der Maschine ist ausschließlich durch einen Elektrofachmann durchzuführen!

1. Der elektrische Anschluss der Maschine ist für den Betrieb an einer geerdeten Steckdose vorbereitet!
2. Der Erdungsleiter ist gelb-grün ausgeführt!
3. Das Speisestromnetz muss mit 16A abgesichert sein.
4. Überprüfen Sie, ob die Netzspannung mit den Anforderungen der Maschine übereinstimmt.
5. Prüfen Sie nach dem elektrischen Anschluss die Laufrichtung des Sägebandes.
6. Wenn die Maschine in die falsche Richtung läuft, sind zwei leitende Phasen zu tauschen.
7. Im Falle einer Reparatur oder eines Austausches darf der Erdungsleiter nicht an eine unter Spannung stehende Dose angeschlossen werden!
8. Überzeugen Sie sich, dass ein etwaiges Verlängerungskabel in gutem Zustand und für die Leistungsübertragung geeignet ist. Ein unterdimensioniertes Kabel verringert die Leistungsübertragung und erwärmt sich stark.
9. Ein beschädigtes Kabel ist umgehend zu erneuern!


	HINWEIS	
	<p>Der Betrieb ist nur mit Fehlerstromschutzeinrichtung (RCD mit maximalem Fehlerstrom von 30mA) zulässig.</p>	


7 BETRIEB

Betreiben Sie die Maschine nur im einwandfreien Zustand. Vor jedem Betrieb ist eine Sichtprüfung der Maschine durchzuführen. Sicherheitseinrichtungen, elektrische Leitungen und Bedienelemente sind genauestens zu kontrollieren. Prüfen Sie Schraubverbindungen auf Beschädigung und festen Sitz.

7.1 Betriebshinweise

	WARNUNG	
Führen Sie sämtliche Umrüstarbeiten nur bei Trennung vom elektrischen Netz durch!		

	ACHTUNG
Beim Bohren von Werkstücken mit unebener Oberfläche geeignete Stützauflage benutzen! Die Bohrmaschine nie mit angedrücktem Bohrer starten!	

	HINWEIS
<ul style="list-style-type: none"> • Tischklemmhebel vor Start auf festen Sitz prüfen • Bohrer vor Start auf festen Sitz prüfen • Aufgrund der Höhe des Eigengewichtes ist die Fixierung der Ständerbohrmaschine zum Untergrund Voraussetzung für vibrationsarmes Arbeiten. • Verwenden Sie immer Klammern, Spannbacken oder einen Schraubstock zum sichern des Werkstückes • Bohrgeschwindigkeit immer an die jeweilige Arbeit anpassen • Keilriemen kontrollieren und wenn notwendig spannen • Bei fortgeschrittener Abnutzung Keilriemen ersetzen • Keilriemen und -scheiben dürfen nicht mit Fett, Öl oder anderen Schmiermitteln in Berührung kommen • Bei längerer Betriebspause Keilriemen lockern 	

Nach der Bohrbewegung die Pinole bis zur obersten Position per Hand zurückdrehen. Den Drehhebel nicht einfach auslassen. Damit schonen Sie die Rückholfeder und gewährleisten eine lange Lebensdauer. Sie können die Spannung der Rückholfeder modifizieren, indem Sie die Abdeckung abnehmen und die Spiralblattfeder verschieben. Die Spiralfeder befindet sich zum Drehhebel auf der gegenüberliegenden Seite der Maschine.

7.2 Einstellungen

MK Aufnahme und Bohrfutter müssen frei sein von Verunreinigungen, sowie von Fett, Öl und anderen Schmiermitteln. Für eine gute Verbindung müssen diese sauber und trocken sein.



Mit dem Bohrfutterschlüssel die Spannbacken ganz im Bohrkopf versenken! Bohrfutter und MK2 Aufnahme wie in der Abbildung dargestellt zusammenstecken, mit einem Gummi- oder Holzhammer (verwenden Sie niemals einen Metallhammer!) vorsichtig darauf klopfen.



Stecken Sie nun die MK2 Aufnahme in die Bohrspindel und drehen Sie diese langsam bis diese „einrastet“. Schlagen Sie nun vorsichtig das Bohrfutter auf die Spindel.




Das Bohrfutter können Sie mit dem Austreibkeil wieder entfernen.

7.3 Bedienung

Mit der Ein/Aus/NOT-AUS-Einheit wird die Maschine ein- und ausgeschaltet. Hierzu muss die NOT-AUS-Kappe entriegelt werden. Achtung: Betätigen Sie den Schalter erst, nachdem Sie die Drehrichtung und Umdrehungsgeschwindigkeit gewählt haben.

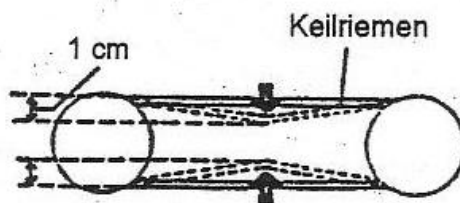
7.3.1 Drehzahl

Die genauen Schnittgeschwindigkeiten sind den Angaben der Bohrerhersteller zu entnehmen. Grundsätzlich gilt aber folgende Faustregel:

HINWEIS	
	<p>Je kleiner die Bohrung, desto größer die Umdrehungsgeschwindigkeit. Um ein gutes Ergebnis zu erzielen gilt ebenfalls:</p> <ul style="list-style-type: none"> • Weiches Material => hohe Drehzahl • Hartes Material => niedrige Drehzahl



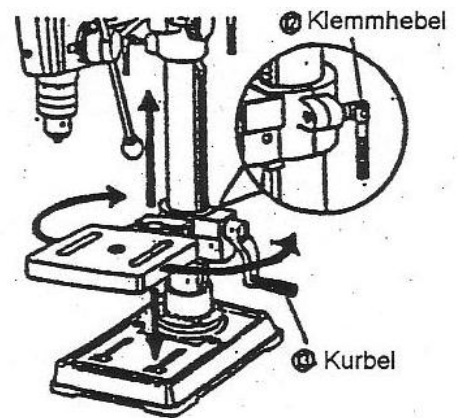
- Lockern Sie auf beiden Seiten die schwarzen Fixierknöpfe, indem Sie sie gegen den Uhrzeigersinn drehen. Drücken Sie den Motor nach vorne.
- Lockern Sie den Spannhebel, indem Sie ihn gegen den Uhrzeigersinn drehen.
- Öffnen Sie die Keilscheibenabdeckung.
- Nun können Sie den Keilriemen entsprechend der Geschwindigkeit, die sie einstellen möchten, umrüsten
- Ziehen Sie nach erfolgtem Umrüsten den Spannhebel wieder an, ziehen Sie den Motor wieder nach hinten, bis die Riemenspannung korrekt erscheint und ziehen Sie BEIDE Fixierknöpfe wieder fest.
- Schließen Sie die Keilscheibenabdeckung
- Die Keilriemen sind richtig gespannt, wenn sie sich mit dem Finger ca. 1cm bewegen lassen, wie in der Abbildung dargestellt.



7.3.2 Tisch

Lockern Sie den Klemmhebel(12) an der Tischhalterung. Drehen Sie den Tisch mit der Kurbel (13), bis Sie die gewünschte Höhe erreicht haben. Fixieren Sie den Tisch mit dem Klemmhebel auf dieser Position.

Zum Neigen des Arbeitstisches, lockern Sie die Fixierschraube (Sechskant oder Schnellspanner an der Unterseite des Arbeitstisches) und verstellen diesen mithilfe der Winkelskala auf die gewünschte Neigung. Fixieren Sie ihn wieder in der gewählten Position.





7.3.3 Bohrtiefe

Beispiel:

- Spannen Sie zuerst den Bohrer ein.
- Vergewissern Sie sich, dass der Bohrtiefenbegrenzungsknauf am Drehhebel gelockert ist.
- Drehen Sie dann den Tisch soweit nach oben, bis die Bohrerspitze das Werkstück berührt.
- Drehen Sie den Skalenring auf Position „0“.
- Drehen sie den Drehhebel, bis auf der Skala die gewünschte Bohrtiefe angezeigt wird, lassen Sie ihn in die Anfangsposition zurück gleiten.
- Ziehen Sie den Begrenzungsknauf fest.
- Die Bohrtiefe ist jetzt auf die auf der Skala angegebene Tiefe begrenzt.

Die Bohrtiefe kann auch mit einer eigenen Methode eingestellt werden.

8 WARTUNG

	ACHTUNG	
	<p>Vor Wartungsarbeiten Maschine ausschalten und den Netzstecker ziehen!</p> <p>Sachschäden und schwere Verletzungen durch unbeabsichtigtes Einschalten der Maschine werden so vermieden!</p>	

Die Maschine ist wartungsarm und enthält nur wenig Teile, die der Bediener einer Instandhaltung unterziehen muss.

Störungen oder Defekte, die die Sicherheit der Maschine beeinträchtigen können, umgehend beseitigen lassen.

HINWEIS
<p>Nur ein regelmäßig gewartetes und gut gepflegtes Gerät kann ein zufrieden stellendes Hilfsmittel sein. Wartungs- und Pflegemängel können zu unvorhersehbaren Unfällen und Verletzungen führen.</p> <p>Reparaturen die spezielle Fachkenntnisse erfordern, sollten nur von autorisierten Service Centern durchgeführt werden.</p> <p>Unsachgemäßer Eingriff kann das Gerät beschädigen oder Ihre Sicherheit gefährden.</p>

Prüfen Sie regelmäßig, ob die Warn- und Sicherheitshinweise an der Maschine vorhanden und in einwandfrei leserlichem Zustand sind.

Prüfen Sie vor jedem Betrieb den einwandfreien Zustand der Sicherheitseinrichtungen!

Bei Lagerung der Maschine darf diese nicht in einem feuchten Raum aufbewahrt werden und muss gegen den Einfluss von Witterungsbedingungen geschützt werden.

Vor der ersten Inbetriebnahme, sowie nachfolgend alle 100 Arbeitsstunden alle beweglichen Verbindungsteile (falls erforderlich vorher mit einer Bürste von Spänen und Staub reinigen) mit einer dünnen Schicht Schmieröl oder Schmierfett einschmieren.

8.1 Instandhaltung und Wartungsplan

Nach jeder Inbetriebnahme:

- Säule und Tisch mit dünner Schicht Öl einschmieren
- Maschine von Spänen und Bohrmehl säubern

Nach 50 Betriebsstunden

- Kegeldorn einfetten

8.2 Reinigung

Nach jeder Inbetriebnahme muss die Maschine und alle ihre Teile gründlich gereinigt werden. Befreien Sie die Maschine regelmäßig nach der Arbeit von Spänen und Bohrmehl.



HINWEIS

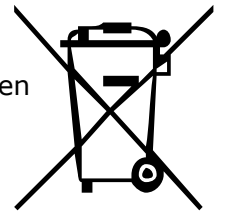
Der Einsatz von Lösungsmitteln, aggressiven Chemikalien oder Scheuermitteln führt zu Sachschäden an der Maschine!

Daher gilt: Bei der Reinigung nur Wasser und wenn notwendig milde Reinigungsmittel verwenden!

Blanke Flächen der Maschine gegen Korrosion mit handelsüblichen Mitteln imprägnieren.

8.3 Entsorgung

Entsorgen Sie Ihre Maschine nicht im Restmüll. Kontaktieren Sie Ihre lokalen Behörden für Informationen bzgl. der verfügbaren Entsorgungsmöglichkeiten. Wenn Sie bei Ihrem Fachhändler eine neue Holzbandsäge oder gleichwertiges Gerät kaufen, ist dieser verpflichtet, Ihre alte fachgerecht zu entsorgen.



9 FEHLERBEHEBUNG

BEVOR SIE DIE ARBEIT ZUR BESEITIGUNG VON DEFEKTEN BEGINNEN, TRENNEN SIE DIE MASCHINE VON DER STROMVERSORGUNG.



Fehler	Mögliche Ursache	Behebung
Motor läuft nicht	• Netzanschluss inkorrekt	Von Fachmann überprüfen lassen
	• Schalter defekt	Austausch
	• Motor defekt	Austausch
	• Sicherheitseinrichtungen sind aktiv	NOT-AUS-Schalter und Schalter in der Keilriemenabdeckung (offen?) kontrollieren
Ungewöhnliches Betriebsgeräusch	• Falsche Keilriemenspannung	Keilriemen auf richtige Spannung einstellen. Drucktest mit Finger (1cm Spiel)
Bohrer ist dezentriert/läuft unwucht/"eiert"	• Bohrfutter eiert	Bohrfutter mit Holz-, Gummihammer festklopfen.
	• Spindel ist ausgeleiert	Spindel oder Kugellager austauschen
	• Spannbacken sind defekt	Bohrfutter austauschen
Bohrer raucht	• Zu hohe Reibung Bohrer-Werkstoff • Verhältnis Geschwindigkeit/Material	Schmiermittel verwenden Zu hohe Geschwindigkeit, Reduzieren!
Motor läuft, aber keine Rotation bzw. schwache Bohrleistung.	• Mangelnde Kraftübersetzung von Keilscheiben zu Keilriemen durch: • Zu lockere Riemen • Riemen verunreinigt mit Schmiermittel	Riemen überprüfen, wenn abgenützt: Austausch. Ansonsten Riemen spannen Riemen reinigen, trocknen.

VIELE POTENTIELLE FEHLERQUELLEN LASSEN SICH BEI FACHGEMÄSSEM ANSCHLUSS AN DAS SPEISESTROMNETZ IM VORHINEIN AUSSCHLIESSEN.

17 ERSATZTEILE / SPARE PARTS

17.1 Ersatzteilbestellung / spare parts order

Mit Holzmann-Ersatzteilen verwenden Sie Ersatzteile, die ideal aufeinander abgestimmt sind. Die optimale Passgenauigkeit der Teile verkürzen die Einbauzeiten und erhalten die Lebensdauer.

HINWEIS

Der Einbau von anderen als Originalersatzteilen führt zum Verlust der Garantie!

Daher gilt: Beim Tausch von Komponenten/Teilen nur Originalersatzteile verwenden

Beim Bestellen von Ersatzteilen verwenden Sie bitte das Serviceformular, das Sie am Ende dieser Anleitung finden. Geben Sie stets Maschinentype, Ersatzteilnummer sowie Bezeichnung an. Um Missverständnissen vorzubeugen, empfehlen wir mit der Ersatzteilbestellung eine Kopie der Ersatzteilzeichnung beizulegen, auf der die benötigten Ersatzteile eindeutig markiert sind.

[Bestelladresse](#) sehen Sie unter [Kundendienstadressen im Vorwort dieser Dokumentation](#).

With original Holzmann spare parts you use parts that are attuned to each other shorten the installation time and elongate your products lifespan.

IMPORTANT

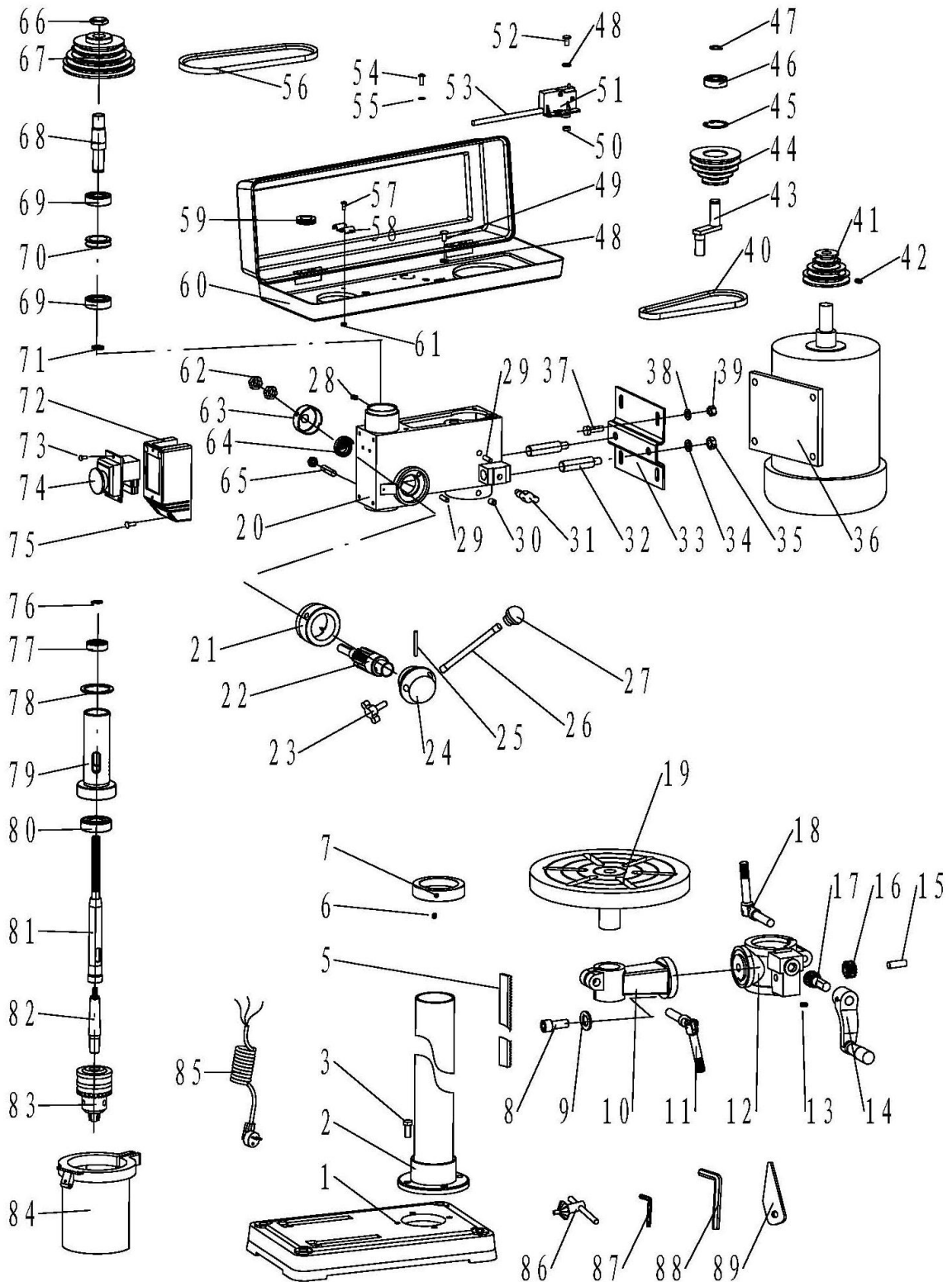
The installation of other than original spare parts voids the warranty!

So you always have to use original spare parts

When you place a spare parts order please use the service formular you can find in the last chapter of this manual. Always take a note of the machine type, spare parts number and partname. We recommend to copy the spare parts diagram and mark the spare part you need.

[You find the order address in the preface of this operation manual.](#)

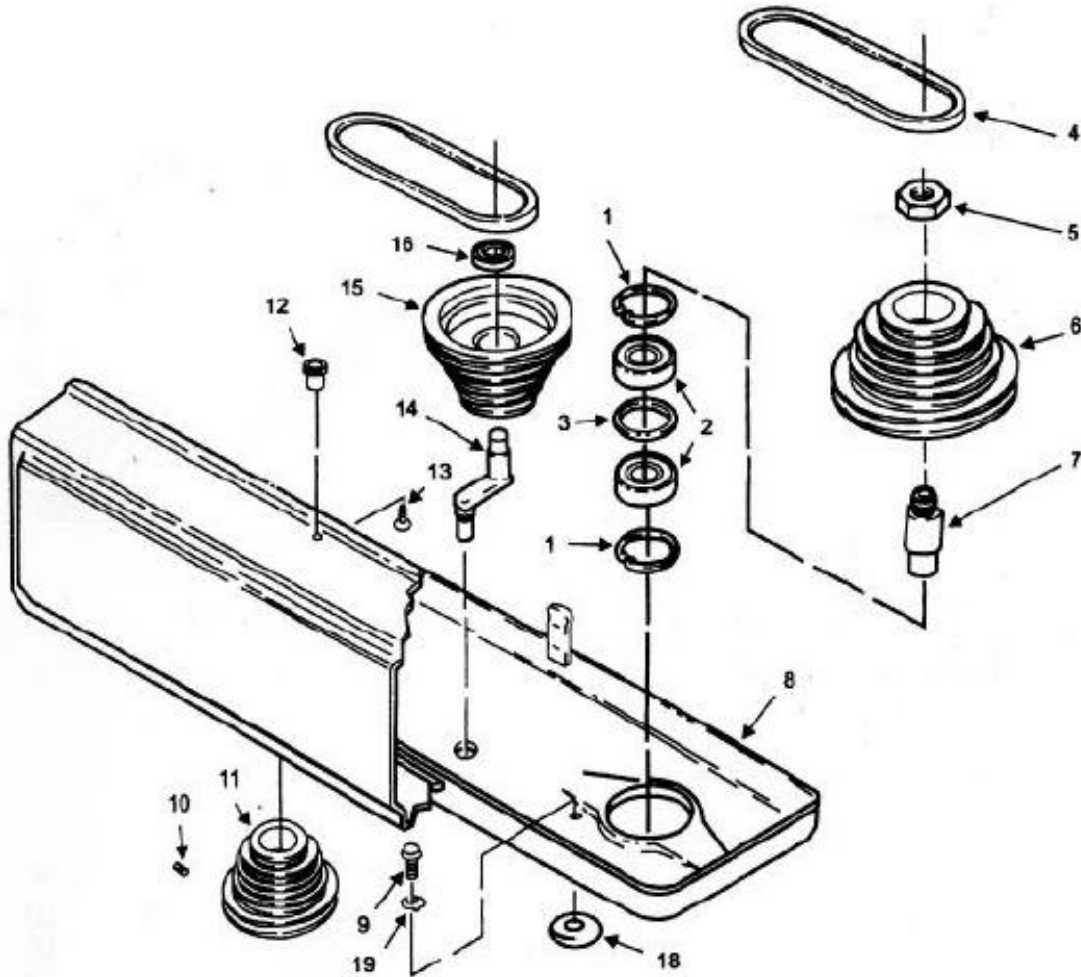
17.2 SB4115H



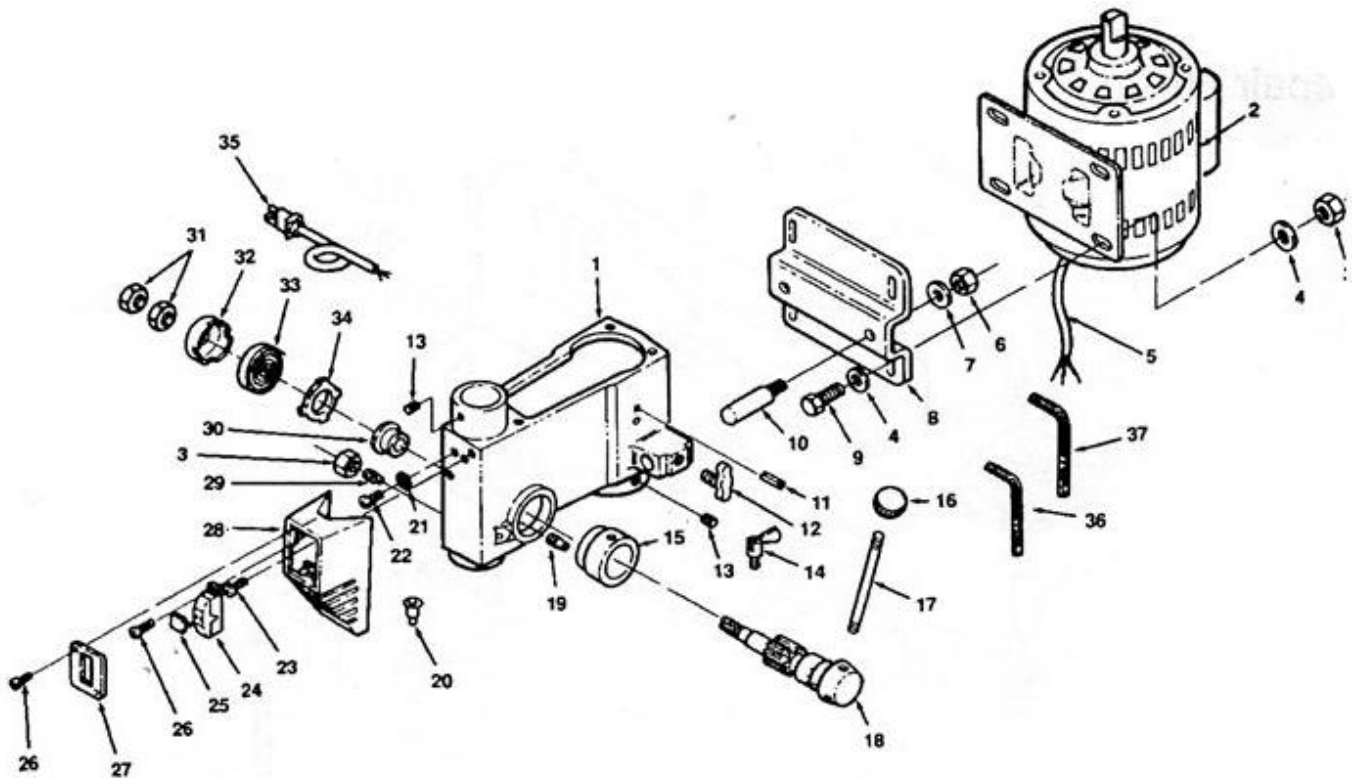
No.	Specification	Qty	No.	Specification	Qty
1	Base	1	34	Spring Washer	2
2	Column Shoulder	1	35	Nut	2
3	Bolt	4	36	Motor	1
4		1	37	Bolt	4
5	Rack	1	38	Washer	4
6	Screw	1	39	Nut	4
7	Rack Ring	1	40	V-Belt	1
8	Bolt	1	41	Motor Pulley	1
9	Washer	1	42	Screw	1
10	Table ArmBracket	1	43	Center Shaft	1
11	Locking Handle	1	44	Center Pulley	1
12	Table Bracket	1	45	Ring	1
13	Screw	1	46	Bearing	1
14	Turning Handle	1	47	Ring	1
15	Shaft	1	48	Washer	5
16	Locking Handle	1	49	Screw	4
17	Gear	1	50	Nut	2
18	Locking Handle	2	51	Micro Switch	1
19	Table	4	52	Screw	1
20	Body	1	53	Micro Wire	1
21	Scale Ring	1	54	Screw	1
22	Feed Shaft	1	55	Washer	1
23	Adjusting Handle	1	56	V-Belt	1
24	Feed Shasft Base	1	57	Screw	1
25	Pin	1	58	Wire-Clamp	2
26	Handle	3	59	Bush	2
27	Knob	3	60	Pulley-Cover	1
28	Screw	1	61	Nut	2
29	Pin	2	62	Nut	2
30	Screw	2	63	Spring Seat	1
31	Adjusting Handle	2	64	Spring Torsion	1
32	Adjusting Axle	2	65	Screw	1
33	Motor Base	2	66	Nut	1

67	Spindle Pulley	1	78	Rubber Washer	1
68	Drive Sleeve	1	79	Spindle Sleeve	1
69	Bearing	2	80	Bearing	1
70	Retain Ring	1	81	Spindle	1
71	Ring	1	82	Arbor	1
72	Switch Box	1	83	Chuck	1
73	Screw	2	84	Chuck Guard	1
74	Switch	1	85	Plug	1
75	Screw	4	86	Chuck Key	1
76	Ring	1	87	Wrench / 88 Wrench	1
77	Bearing	1	89	Wedge	2

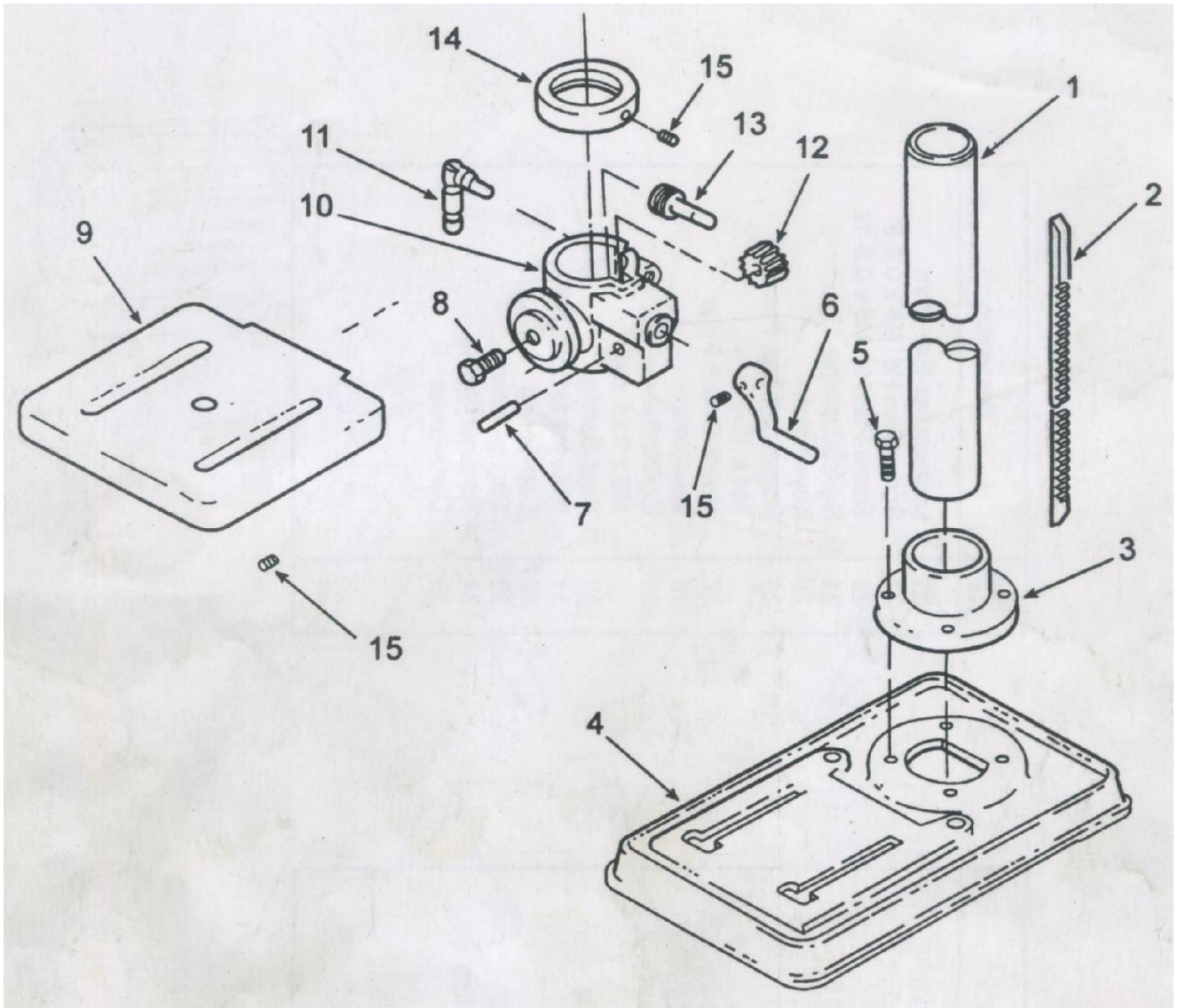
17.3 SB 4115N



No.	Specification	No.	Specification
1	Ring retaining	10	Screw set M6x1.0-10
2	Bearing ball 17mm	11	Pulley motor
3	Spacer bearing	12	Knob
4	V-Belt M19/M20	13	Screw-pan HD M5x0.8-12
5	Nut-pulley	14	Pivot idler
6	Pulley spindle	15	Pulley center
7	Insert-pulley	16	Bearing ball 15mm
8	Guard-pulley w/labels	18	Washer foam
9	Screw HD washer M6x1.0-16	19	Lock washer ext.M6

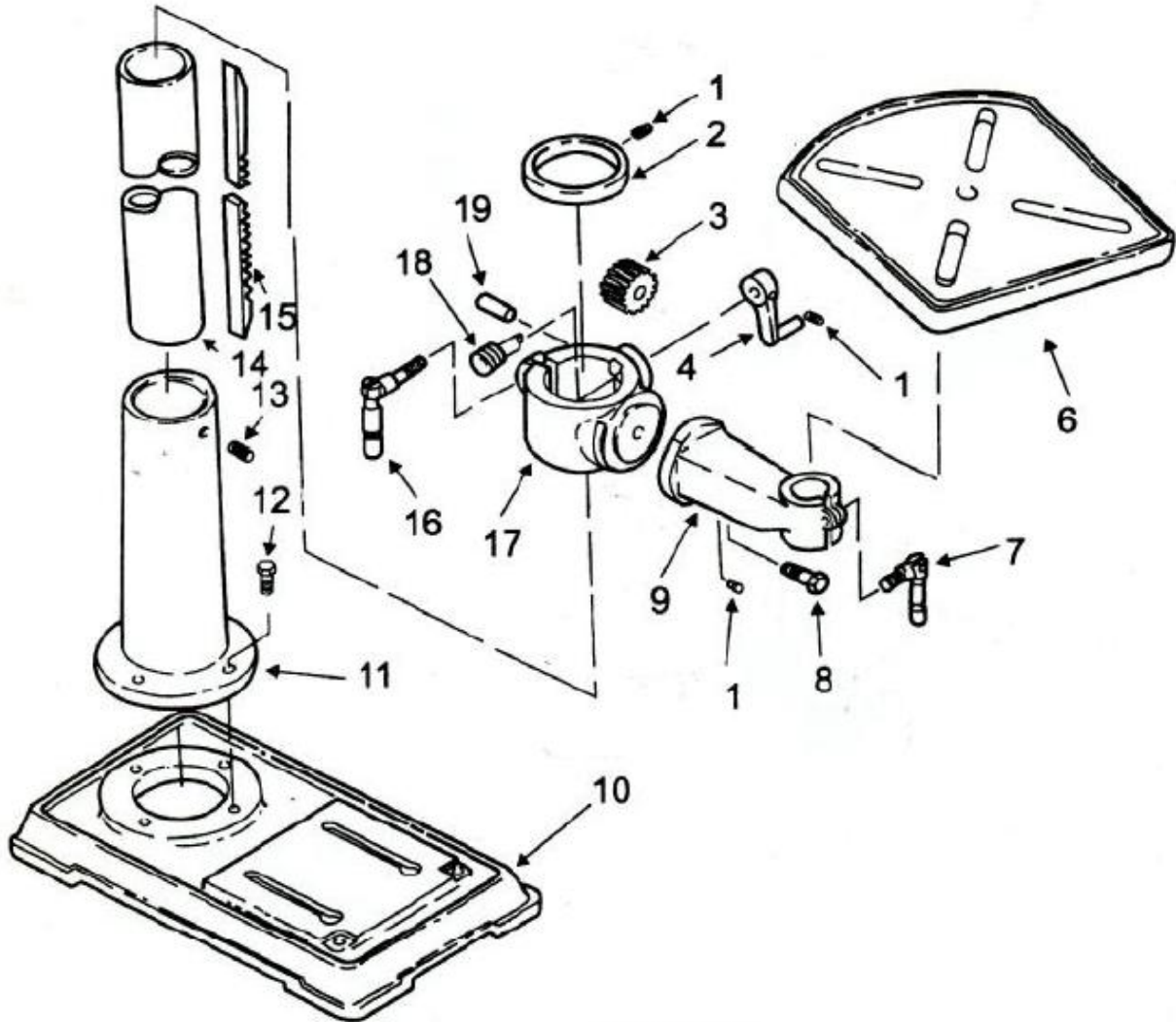


No.	Specification	Qty	No.	Specification	Qty
1	Head w/Pointer & Trim	1	20	Connector-Wire	1
2	Motor	1	21	Lockwasher-Ext.5mm	1
3	Nut Hex M8	1	22	Screw-Pan HD M5x0.8-8	1
4	Washer M8x16x1.6	1	23	Screw-Pan HD M5x0.8-12	1
5	Cord-Motor	1	24	Switch-Locking	1
6	Nut Hex M10	1	25	Key-Switch	1
7	Lockwasher M10	1	26	Screw-Self Tap.Pan HD M4.2x1.4	1
8	Bracket-Motor	1	27	Cover-Switch Plate	1
9	Screw-Hex HD M8x1.25-20	1	28	Box-Switch	1
10	Support-Motor Bracket	1	29	Screw-Spec.Set M8x1.25x18	1
11	Pin-Roll 6x16	1	30	Seat-Spring	1
12	Knob-Motor Adjusting	1	31	Nut-Hex M12x1.5-8	1
13	Screw-Hex Soc.Set M8x1.25-8	1	32	Cap-Spring	1
14	Lock-Depth Screw	1	33	Spring-Torsion	1
15	Ring-Depth Stop w/Scale	1	34	Retainer-Spring	1
16	Knob	1	35	Cord-Power	1
17	Rod	1	36	Hex „L“-Wrench 3mm	1
18	Hub-Pinion	1	37	Hex „L“-Wrench 4mm	1
19	Pin-Stop	1			

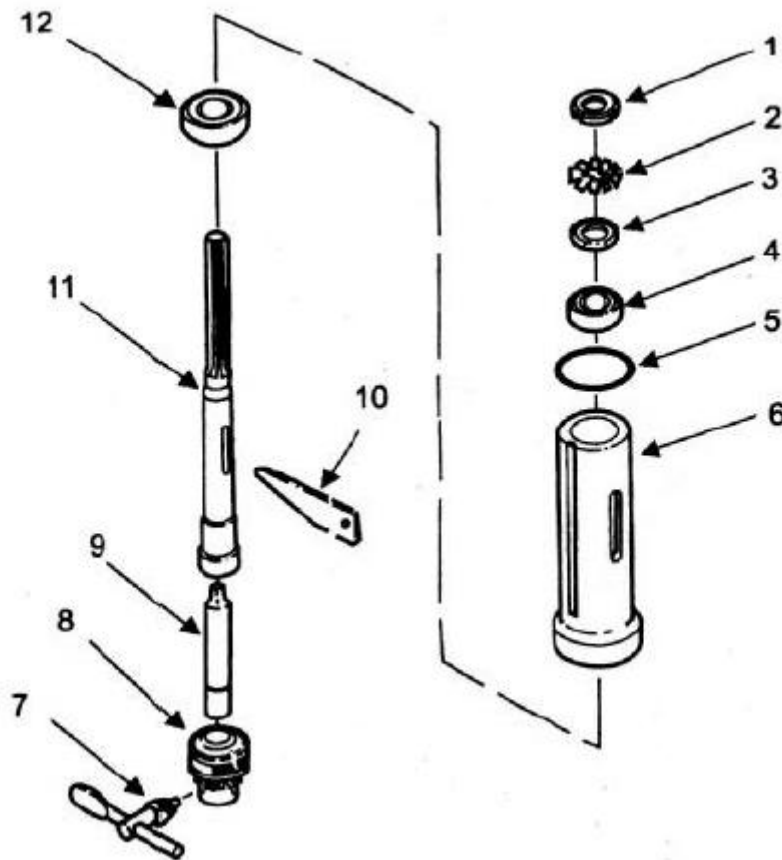


No.	Specification	Qty	No.	Specification	Qty
1	Tube-Column	1	9	Table	1
2	Rack	1	10	Support-Table w/Scale	1
3	Support-Column	1	11	Clamp-Table	1
4	Base	1	12	Gear-Helical	1
5	Screw-Hex HD M8x1.25-20	1	13	Worm-Elevation	1
6	Crank	1	14	Collar-Rack	1
7	Shaft-Gear	1	15	Screw-Hex Soc.Set M6x1.0-10	1
8	Screw-Hex HD M12x1.75-22	1			1

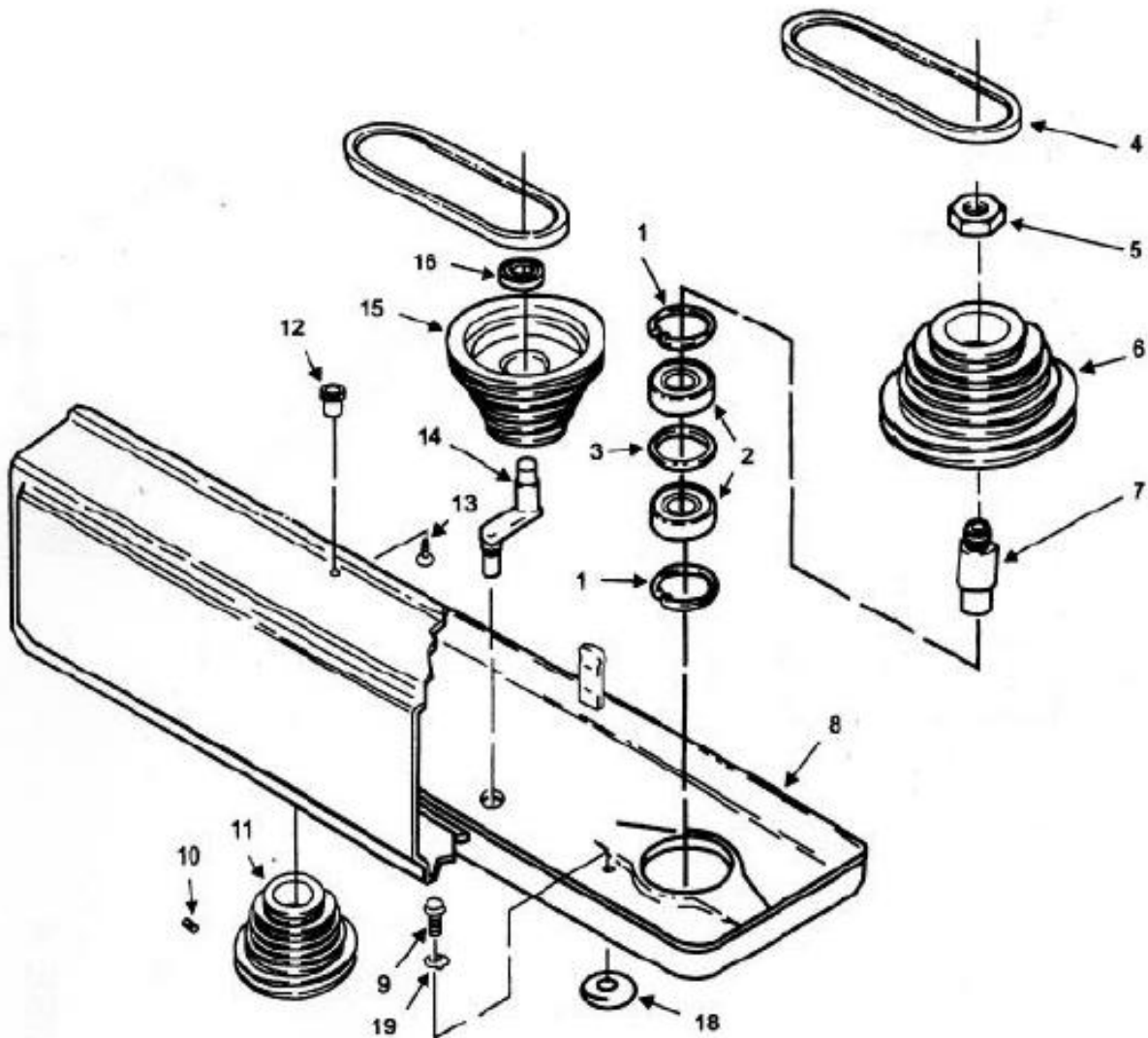
17.4 SB4116HM, SB4116HN



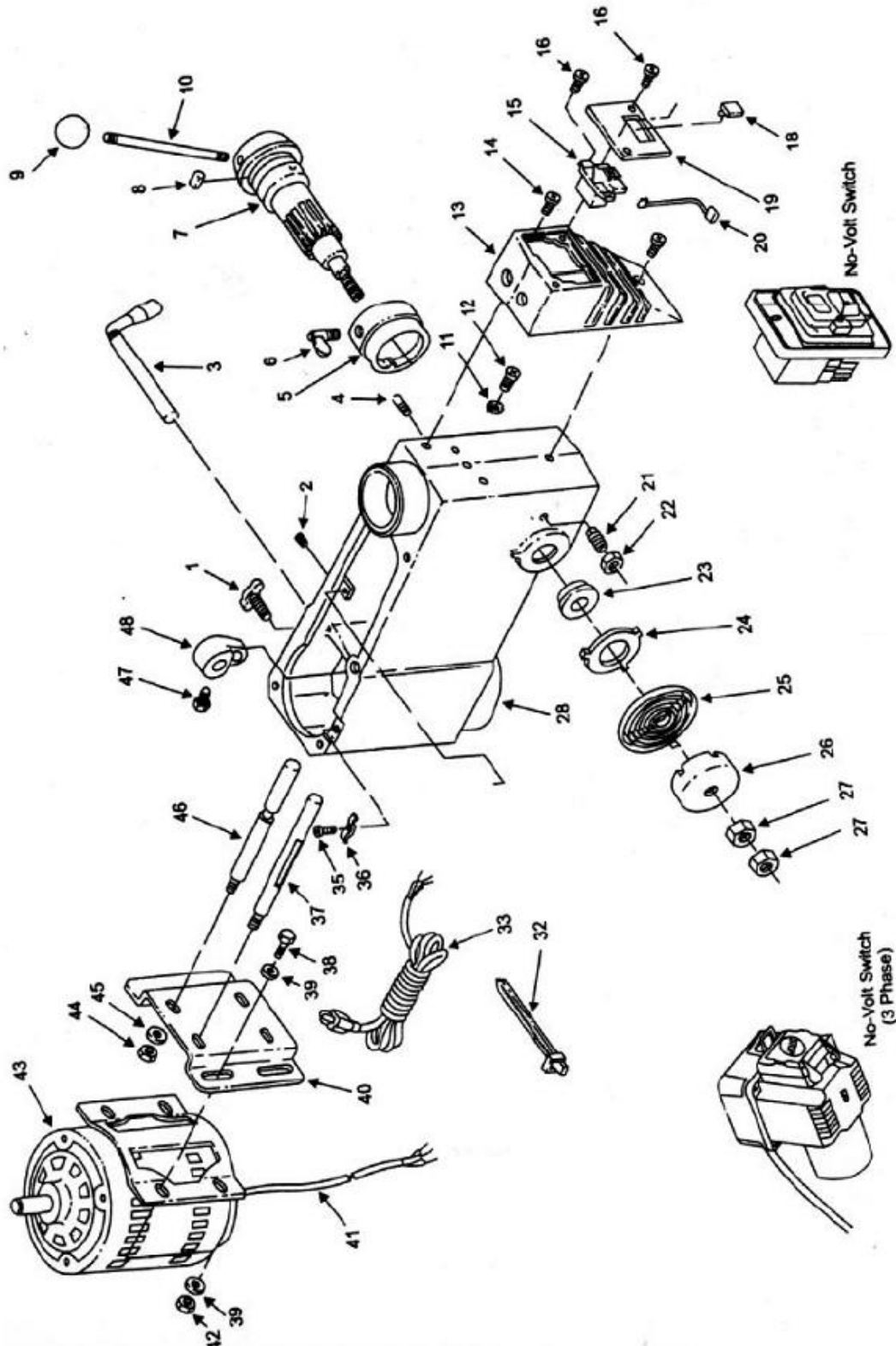
No.	Specification	No.	Specification
1	Screw-Hex soc set M6x1.0-10	11	Support column
2	Collar rack	12	Screw hex HD M10x1.5-40
3	Gear-helical	13	Screw hex soc set M10x1.5-12
4	Crank	14	Tube column
6	Table	15	Rack
7	Clamp table	16	Clamb column
8	Screw hex HD M16x20-35	17	Support table w/indicator
9	Arm-table w/scale	18	Worm elevation
10	Base	19	Pin gear



No.	Specification	No.	Specification
1	Nut-lock	7	Key-chuck
2	Ring-locking	8	Chuck
3	Washer	9	Arbor
4	Bearing ball 12mm	10	Key-drift
5	Washer rubber	11	Spindle
6	Tube-quill	12	Bearing ball





No.	Specification	No.	Specification
1	Ring retaining	10	Screw set M8x1.25-12
2	Bearing ball 17mm	11	Pulley motor
3	Spacer bearing	12	Knob
4	V-Belt M24	13	Screw-pan HD M5x0.8-12
5	Nut-pulley	14	Pivot idler
6	Pulley spindle	15	Pulley center
7	Insert-pulley	16	Bearing ball 15mm
8	Guard-pulley w/labels	18	Washer foam
9	Screw HD washer M6x1.0-16	19	Lock washer ext.M6



No.	Specification	No.	Specification
1	Knob-motor adjusting	23	Seat spring
2	Screw-socket set am10x1.5-12	24	Retainer spring
3	Handle-belt tension	25	Spring torsion
4	Pin-stop	26	Cap spring
5	Ring- Depth stop w/scale	27	Nut-hex M12x1.5-8
6	Lock- Depth screw	28	Head w/pointer and trim
7	Hub	32	Tee wire
8	Guide scale	33	Cord Power w/plug
9	Knob	36	Clamp cord
10	Rod	37	Support motor bracket
11	Lock washer ext. M5	38	Screw hex HD M8x1.25-20
12	Screw pan HD M5x0.8-8	39	Washer 8x16x1.6
13	Box switch	40	Mount motor
14	Screw pan HD M5x0.8-12	41	Cord motor
15	Switch locking	42	Nut hex M8x1.25
16	Screw pan HD M4.2x1.4-8	43	Motor
18	Key switch	44	Nut hex M12x1.75
19	Cover switch plate	45	Lockwasher ½
20	Lead Asm. 3	46	Support motor bracket
21	Screw ser special 10x1.5-27	47	Screw Hex HD M8x1.25-18
22	Nut hex M10x1.5	48	Lever adjusting

18 KONFORMITÄTSERKLÄRUNG / CERTIFICATE OF CONFORMITY

	Inverkehrbringer / Distributor HOLZMANN MASCHINEN® GmbH A-4170 Haslach Marktplatz 4 Tel.: +43/7289/71562-0;  -43/7289/71562-4 www.holzmannmaschinen.at
	Bezeichnung / name Ständerbohrmaschine / drill press
Typ / model SB4115H / SB4115N / SB4116HM / SB4116HN	
EG-Richtlinien / EC-directives <ul style="list-style-type: none"> ▪ 2006/42/EG ▪ 2006/95/EG 	
Angewandte Normen / applicable Standards <ul style="list-style-type: none"> ▪ EN 61029-1/A11:2010 ▪ EN 61029-2-5:2011 	

Hiermit erklären wir, dass die oben genannten Maschinen aufgrund ihrer Bauart in der von uns in Verkehr gebrachten Version den grundlegenden Sicherheits- und Gesundheitsanforderungen der angeführten EG-Richtlinien entsprechen. Diese Erklärung verliert ihre Gültigkeit, wenn Veränderungen an der Maschine vorgenommen werden, die nicht mit uns abgestimmt wurden.

Hereby we declare that the above mentioned machines meet the essential safety and health requirements of the above stated EC directives. Any manipulation or change of the machine not being explicitly authorized by us in advance renders this document null and void.



Christian Eckerstorfer
 Techn. Dokumentation / techn. documentation
 HOLZMANN-MASCHINEN
 4170 Haslach, Marktplatz 4



HOLZMANN MASCHINEN GmbH
 Marktplatz 4, 4170 Haslach
 weiterer Standort:
 Gewerbepark 8, 4707 Schlusberg
 www.holzmann-maschinen.at

Klaus Schörgenhuber
 Geschäftsführer / Director

Haslach, 22.09.2013
 Ort / Datum place/date

19 GARANTIEERKLÄRUNG

(Stand 22.09.2013)

Mängelhaftungsansprüche des Käufers aus dem Kaufvertrag gegenüber dem Verkäufer (Holzmann Vertriebspartner) sowie gesetzliche Gewährleistungsrechte des jeweiligen Landes werden durch diese Garantieerklärung nicht berührt.

Für diese Maschine leisten wir Garantie gemäß folgenden Bedingungen:

- A) Die Garantie umfasst die unentgeltliche Beseitigung aller Mängel an der Maschine, nach Maßgabe der nachfolgenden Regelungen (B-G), welche die ordnungsgemäße Funktion der Maschine beeinträchtigen und nachweislich auf Material- oder Herstellungsfehler beruhen.
- B) Die Garantiezeit beträgt 12 Monate, bei gewerblicher Nutzung 6 Monate, gültig ab Lieferung der Maschine an den Erstendabnehmer. Als Nachweis ist der Original-Ablieferbeleg maßgeblich, bei Selbstabholung der Maschine der Original Kaufbeleg.
- C) Zur Anmeldung von Garantieansprüchen kontaktieren Sie bitte den HOLZMANN Vertriebspartner, von dem Sie die Maschine erworben haben, mit folgenden Unterlagen:
 - >> Kaufbeleg und/oder Ablieferbeleg
 - >> ausgefülltes Serviceformular mit Fehlerbericht
 - >> Bei Anforderung von Ersatzteilen eine Kopie der Ersatzteilzeichnung, mit den benötigten Ersatzteilen markiert.
- D) Die Garantieabwicklung und der Ort der Garantieverfüllung erfolgt nach Maßgabe der HOLZMANN GmbH. Leicht zu behebbende Mängel werden durch unsere Vertriebspartner beseitigt, bei komplexeren Defekten behalten wir uns eine Begutachtung in 4170 Haslach, Österreich vor. Sofern nicht explizit ein zusätzlicher Vor-Ort Servicevertrag abgeschlossen ist, gilt als Erfüllungsort der Garantieleistung stets der HOLZMANN-MASCHINEN Firmensitz in 4170 Haslach, Österreich. Die im Rahmen einer Garantiebearbeitung anfallenden allfälligen Transportkosten von und zum Firmensitz sind in dieser Hersteller-Garantie nicht abgedeckt.
- E) Garantieausschluss bei Mängeln:
 - an Maschinenteilen, welche gebrauchsbedingten oder sonstigen natürlichen Verschleiß unterliegen, sowie Mängeln an der Maschine, die auf einen gebrauchsbedingten oder sonstigen natürlichen Verschleiß zurückzuführen sind.
 - die auf unsachgemäße oder fahrlässige Montage, Inbetriebnahme, bzw. Anschluss an das elektrische Netz zurückzuführen sind.
 - die auf Nichtbeachtung von Bedienungshinweisen, nicht bestimmungsgemäßen Gebrauch, atypischen Umweltbedingungen, sachfremden Betriebsbedingungen und Einsatzgebiet, mangelnde bzw. unsachgemäße Wartung oder Pflege zurückzuführen sind.
 - die durch die Verwendung sowie Einbau von Zubehör-, Ergänzungs- oder Ersatzteilen verursacht wurden, die keine Original HOLZMANN Ersatzteile sind.
 - die geringfügige Abweichungen vom Soll-Zustand darstellen, welche für den Wert oder die Gebrauchstauglichkeit der Maschine unerheblich sind.
 - die auf fahrlässige konstruktionsbedingte Überbeanspruchung zurückzuführen sind. Insbesondere bei Mängeln durch Nutzung, welche durch Belastungsniveau und Umfang als gewerblich einzustufen sind, bei Maschinen, die nach Bauart und Leistungsvermögen nicht für den gewerblichen Gebrauch konstruiert und bestimmt sind.
- F) Im Rahmen dieser Garantie sind weitere Ansprüche des Käufers über die hier ausdrücklich genannten Garantieleistungen hinaus ausgeschlossen.
- G) Diese Hersteller-Garantie wird freiwillig übernommen. Garantieleistungen bewirken daher keine Verlängerung der Garantiefrist und setzen auch keine neue Frist, auch nicht für Ersatzteile, in Gang.

SERVICE

Nach Ablauf der Garantiezeit können Instandsetzungs- und Reparaturarbeiten von entsprechend geeigneten Fachfirmen durchgeführt werden. Es steht Ihnen auch die HOLZMANN-Maschinen GmbH weiterhin gerne mit Service und Reparatur zur Seite. Stellen Sie in diesem Fall eine unverbindliche Kostenanfrage, unter Angabe der Informationen siehe C) an unseren Kundendienst oder senden Sie uns Ihre Anfrage einfach per umseitig beiliegendem Formular ein.

Mail: info@holzmann-maschinen.at

FAX: +43 7289 71562 0

21 PRODUKTBEOBACHTUNG PRODUCT EXPERIENCE FORM

Wir beobachten unsere Produkte auch nach der Auslieferung.

Um einen ständigen Verbesserungsprozess gewährleisten zu können, sind wir von Ihnen und Ihren Eindrücken beim Umgang mit unseren Produkten abhängig:

- Probleme, die beim Gebrauch des Produktes auftreten
- Fehlfunktionen, die in bestimmten Betriebssituationen auftreten
- Erfahrungen, die für andere Benutzer wichtig sein können

Wir bitten Sie, derartige Beobachtungen zu notieren und an diese per E-Mail, Fax oder Post an uns zu senden:

We observe the quality of our delivered products in the frame of a Quality Management policy.

Your opinion is essential for further product development and product choice. Please let us know about your:

- Impressions and suggestions for improvement.
- experiences that may be useful for other users and for product design
- Experiences with malfunctions that occur in specific operation modes

We would like to ask you to note down your experiences and observations and send them to us via FAX, E-Mail or by post:

Meine Beobachtungen / My experiences:

Name / name:
Produkt / product:
Kaufdatum / purchase date:
Erworben von / purchased from:
E-Mail/ e-mail:

Vielen Dank für Ihre Mitarbeit! / Thank you for your kind cooperation!

KONTAKTADRESSE / CONTACT:
HOLZMANN MASCHINEN GmbH
 4170 Haslach, Marktplatz 4 AUSTRIA
 Tel : +43 7289 71562 0
 Fax: +43 7289 71562 4
 info@holzmann-maschinen.at

SERVICEFORMULAR / SERVICE FORM

Bitte kreuzen Sie eine der untenstehenden an / Please tick one box from below:

- Serviceanfrage / service inquiry
 Ersatzteilanfrage / spare part inquiry
 Garantieantrag / guarantee claim

1. Daten Antragsteller (* sind Pflichtfelder) / senders information (* required)

- * Vorname, Nachname / first name, family name _____
- * Straße, Hausnummer / street, house number _____
- * PLZ, Ort / ZIP code, place _____
- * Staat / country _____
- * (Mobil)telefon / (mobile) phone _____
International numbers with country code
- * E-Mail _____
- Fax _____

2. Geräteinformationen / tool information

Seriennummer/serial number: _____ *Maschinentype/machine type: _____

2.1 benötigte Ersatzteile / required spare parts

Ersatzteilnummer / Part No ^o	Beschreibung / description	Anzahl / number

2.2 Problembeschreibung / problem description

Bitte führen Sie in der Fehlerbeschreibung unter anderem an:
 Was hat den Defekt verursacht bzw. was war die letzte durchgeführte Tätigkeit, bevor Ihnen das Problem/der Defekt aufgefallen ist?
 bei Elektrodefekten: Wurde die Stromzuleitung sowie die Maschine bereits von einem Elektrofachmann geprüft

Please describe amongst others in the problem:
 What has cause the problem/defect, what was the last activity before you noticed the problem/defect?
 For electrical problems: Have you had checked you electric supply and the machine already by a certified electrician?

3. Bitte beachten

UNVOLLSTÄNDIG AUSGEFÜLLTE FORMULARE KÖNNEN NICHT BEARBEITET WERDEN!
 GARANTIEANTRÄGE KÖNNEN AUSSCHLIESSLICH UNTER BEILAGE DES KAUFBELEGES/ABLIEFERBELEGES AKZEPTIERT WERDEN.
 BEI ERSATZTEILBESTELLUNGEN LEGEN SIE DIESEM FORMULAR EINE KOPIE DER BETREFFENDEN ERSATZTEILZEICHNUNG BEI! MARKIEREN SIE DARAUF DIE BENÖTIGTEN ERSATZTEILE. DIES ERLEICHTERT UNS DIE IDENTIFIZIERUNG UND ERMÖGLICHT SO EINE RASCHERE BEARBEITUNG.

VIELEN DANK!

/ Additional information

INCOMPLETELY FILLED SERVICE FORMS CANNOT BE PROCESSED!
 FOR GUARANTEE CLAIMS PLEASE ADD A COPY OF YOUR ORIGINAL SALES / DELIVERY RECEIPT OTHERWISE IT CANNOT BE ACCEPTED.
 FOR SPARE PART ORDERS PLEASE ADD TO THIS SERVICE FORM A COPY OF THE RESPECTIVE EXPLODED DRAWING WITH THE REQUIRED SPARE PARTS BEING MARKED CLEARLY AND UNMISTAKABLE.
 THIS HELPS US TO IDENTIFY THE REQUIRED SPARE PARTS FASTLY AND ACCELERATES THE HANDLING OF YOUR INQUIRY.

THANK YOU FOR YOUR COOPERATION!