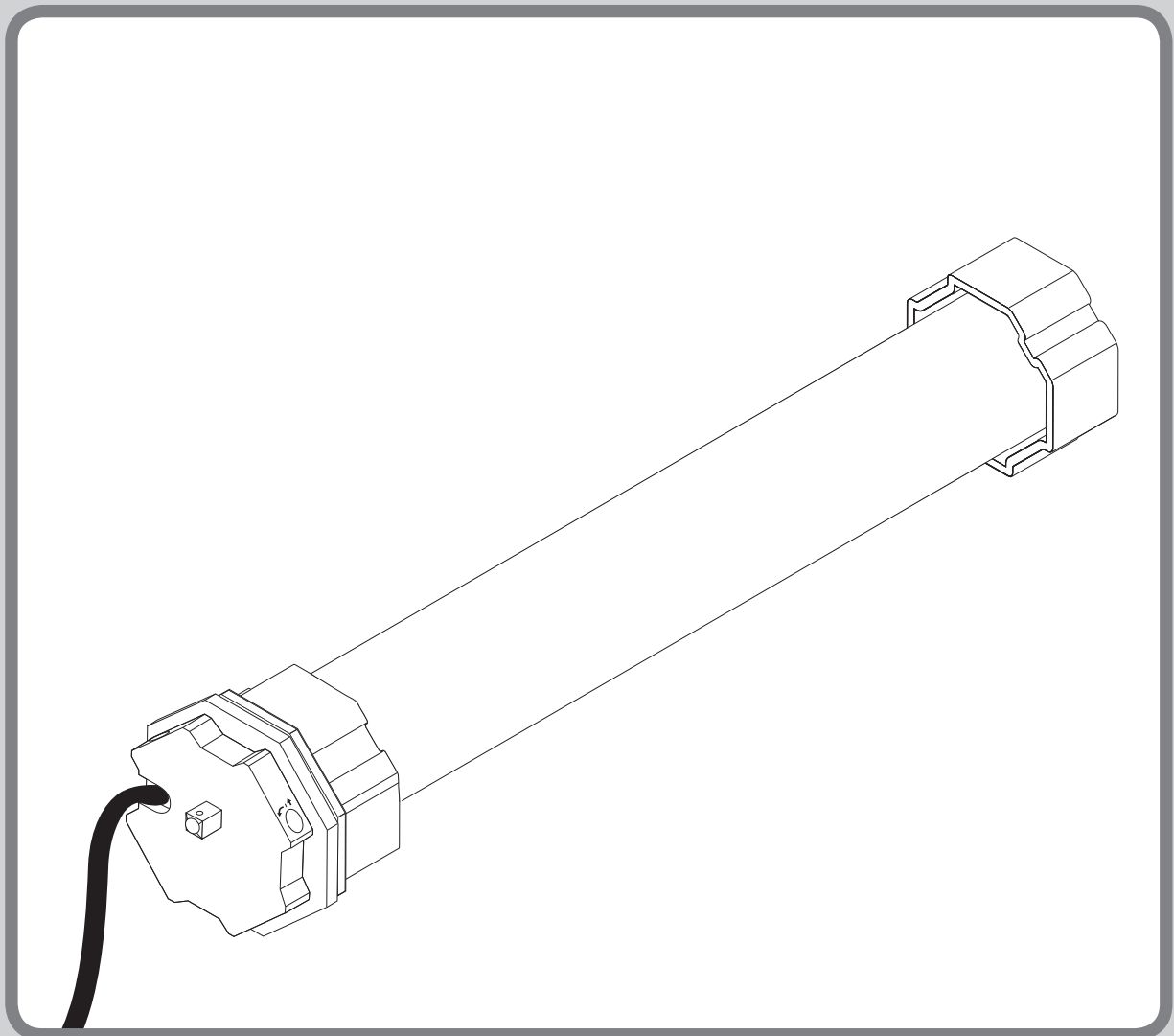


# Rohrmotor STANDARD





Sicherheit und Hinweise .....	3
Technische Daten .....	5
Symbolerklärung des Rohrmotors .....	6
Benötigte Werkzeuge .....	7
Lieferumfang .....	7
<b>A</b> Montage .....	8
<b>B</b> Zubehörartikel: Rollladenaufhängung .....	18
<b>C</b> Hinweise zur Endlageneinstellung .....	19
<b>D</b> Endlageneinstellung .....	21
<b>E</b> Testfahrt .....	26
<b>F</b> Anschlusspläne .....	27
<b>G</b> Korrektur der oberen Endlage (MINI) .....	28
<b>H</b> Korrektur der oberen Endlage (MAXI) .....	29

## SICHERHEIT UND HINWEISE

Sehr geehrte Kundin, sehr geehrter Kunde,



bitte lesen Sie vor der Montage und Inbetriebnahme diese Anleitung vollständig durch. Beachten Sie alle Sicherheitshinweise, bevor Sie mit den Arbeiten beginnen. Bewahren Sie die Anleitung auf und weisen Sie jeden Benutzer auf eventuelle Gefahren hin, die im Zusammenhang mit diesem Produkt stehen. Übergeben Sie die Anleitung bei einem Besitzerwechsel auch dem Nachbesitzer. Bei Schäden, die durch unsachgemäßen Gebrauch oder durch fehlerhafte Montage entstehen, erlischt die Garantie und jeder Gewährleistungsanspruch.

## SICHERHEITSHINWEISE



Es besteht Lebensgefahr durch einen Stromschlag!

Vor Arbeiten an elektrischen Anlagen muss die Anlage spannungsfrei geschaltet werden. Dies gilt auch für den Fall der Wartung und Reparatur an der motorisierten Rollladenanlage. Arbeiten an elektrischen Anlagen dürfen nur von zugelassenen Elektrofachkräften ausgeführt werden. Die Vorschriften des örtlichen Energieversorgers sowie alle geltenden Normen und Vorschriften für die Elektroinstallation sind einzuhalten.

- Vor Arbeiten an Rollladenanlagen muss der Rollladen gegen selbsttätiges Herabfallen gesichert werden.
- Verwenden Sie das Produkt nur in trockenen Räumen (Schutzart IP44).
- Das Produkt ist im Normalbetrieb sehr warm. Vorsicht Verletzungsgefahr!
- Das Anschlusskabel des Produktes darf nicht im Außenbereich verlegt werden.
- Das Produkt und die Verpackung sind kein Spielzeug. Halten Sie Kinder davon fern. Es besteht Verletzungs- und Erstickungsgefahr.
- Während des Einstellvorgangs sind dritte Personen von der Rollladenanlage fernzuhalten.
- Das Produkt darf nicht geöffnet werden.
- Das Produkt ist wartungsfrei und bedarf keiner gesonderten Pflege.
- Die Abdeckung des Rollladenkastens sollte so angebracht sein, dass ein Zugang jederzeit möglich ist.
- Überprüfen Sie das Produkt vor der Montage auf etwaige Schäden und die Vollständigkeit des Zubehörs.
- Die Zuglast und Auslegung des Produktes muss an die Rollladenanlage angepasst werden. Die Belastung des Produktes darf nicht überschritten werden.
- Das Produkt ist für den Kurzzeitbetrieb mit einer Einschaltdauer von 4 Minuten ausgelegt. Bei Überhitzung durch zu lange Betriebsdauer oder eine zu hohe Zuglast schaltet das Produkt ab. Nach einer Abkühldauer von mindestens 15 Minuten ist das Produkt wieder betriebsbereit.
- Überprüfen Sie regelmäßig die Rollladenanlage auf leichten Lauf und im Winter auf Vereisung.
- Bei technischen Fragen zu Ihrer Rollladenanlage wenden Sie sich an unseren Kunden-Service.
- Im Betrieb können, bedingt durch Temperaturunterschiede im Winter und Sommer, geringe Abweichungen in der Position der Endlage entstehen. Im Bedarfsfall kann eine erneute Feineinstellung der Endlagen notwendig sein.
- Längentoleranzen der Achtkantwelle mit einer geeigneten Walzenhülse (MAXI Art. Nr. 80100, MINI 80200) ausgleichen.
- Die Walzenhülse muss mindestens 60 mm tief in die Achtkantwelle eingeschoben werden (Seite 17). Sie darf den Rohrmotor in der Achtkantwelle nicht berühren und im Lauf behindern.

## BESTIMMUNGSGEMÄSSE VERWENDUNG

- Das Produkt ist ausschließlich für die Verwendung in Rollladenanlagen ausgelegt.
- Das Produkt darf nur in ordnungsgemäß aufgebaute Rollladenanlagen eingesetzt werden.
- Die Rollladenanlagen müssen in einem einwandfreien Zustand sein.
- Mängel an den Rollladenanlagen müssen vor dem Einbau des Produktes behoben und beschädigte Teile ersetzt werden.
- Eine andere oder darüber hinausgehende Verwendung des Produktes gilt als nicht bestimmungsgemäß.
- Für Folgeschäden, Sachschäden und Personenschäden bei nicht bestimmungsgemäßer Verwendung haftet die Alfred Schellenberg GmbH nicht.

## CE-ERKLÄRUNG UND KONFORMITÄT

Das Produkt erfüllt die geltenden Anforderungen der europäischen und nationalen Richtlinien. Die Konformität wurde nachgewiesen, die entsprechende EG-Konformitätserklärung liegt dem Produkt bei oder kann beim Kundenservice angefordert werden. E-Mail-Adresse: [service@schellenberg.de](mailto:service@schellenberg.de)



Nicht im Hausmüll entsorgen! Das Produkt ist recyclingfähig und kann im Wertstoffhof oder an einer Sammelstelle für elektrischen Hausmüll abgegeben werden.



Maschinenrichtlinie 2006/42/EG  
EMV 2014/30/EU

## GARANTIEBEDINGUNG

Wir garantieren, dass unsere Produkte frei von Material- und Herstellungsfehlern sind. Ausgenommen von der Garantie sind Schäden, die verursacht sind durch:

- nutzungsbedingten, normalen Verschleiß
- unsachgemäße Montage, Anschluss, Bedienung oder Behandlung
- höhere Gewalt oder sonstige äußere Einflüsse
- unsachgemäße Wartung und Reparatur durch Dritte
- technische Änderungen durch Dritte

Im Garantiefall werden wir nach unserer Wahl das Produkt reparieren oder den Austausch gegen ein gleichwertiges SCHELLENBERG-Produkt vornehmen. Die Garantiezeit wird durch Austausch oder Reparatur des Produktes nicht verlängert! Voraussetzung für die Inanspruchnahme der Garantie ist die Vorlage des Kaufbelegs. Bei Einsendung des Produktes fügen Sie bitte eine Kopie des Belegs sowie eine Beschreibung des aufgetretenen Mangels bei.

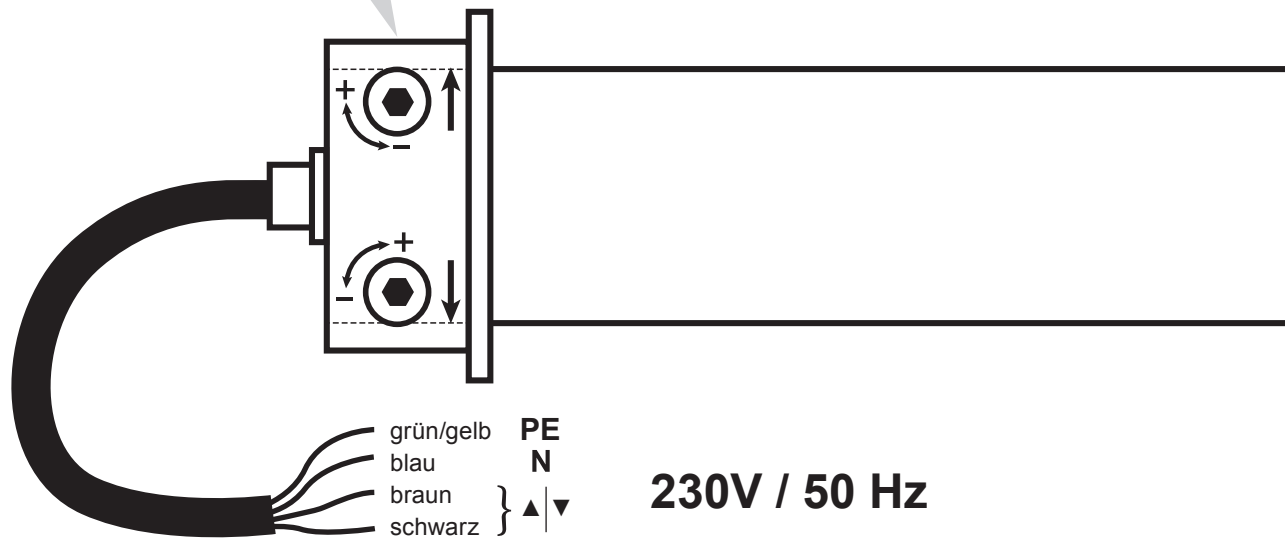
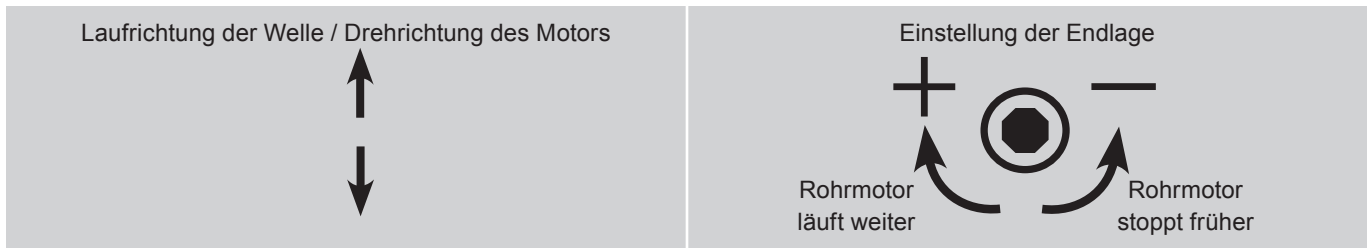
Wir gewähren auf die Qualität unseres Produktes folgende Garantiezeit ab Kaufdatum:

3 Jahre Garantie, Art. Nr. 20106/20110/20610/20615/20620/20640, 20107/20111/20611/20616/20621/20641

## TECHNISCHE DATEN

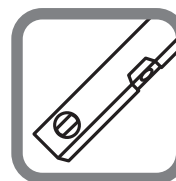
Art. Nr.  /	20106/20107	20110/20111	20610/20611	20615/20616	20620/20621	20640/20641
Rollladen-System	MINI	MINI	MAXI	MAXI	MAXI	MAXI
Ø Achtkantwelle	40 mm	40 mm	60 mm	60 mm	60 mm	60 mm
Drehmoment	6 Nm	10 Nm	10 Nm	15 Nm	20 Nm	40 Nm
max. Einschaltdauer	4 Minuten	4 Minuten	4 Minuten	4 Minuten	4 Minuten	4 Minuten
max. Fläche Kunststoffrollladen	4,0 m <sup>2</sup>	6,0 m <sup>2</sup>	4,2 m <sup>2</sup>	6,2 m <sup>2</sup>	8,5 m <sup>2</sup>	15 m <sup>2</sup>
Zugkraft	15 kg	25 kg	20 kg	25 kg	34 kg	60 kg
Nennleistung	98 Watt	121 Watt	112 Watt	133 Watt	145 Watt	198 Watt
Endlageneinstellung	mechanisch	mechanisch	mechanisch	mechanisch	mechanisch	mechanisch
inkl. Wandlager	1 Standard	1 Leise-Lauf	1 Standard	1 Leise-Lauf	1 Leise-Lauf	1 Leise-Lauf
Garantiezeit	3 Jahre	3 Jahre	3 Jahre	3 Jahre	3 Jahre	3 Jahre
max. Einbaulänge	500 mm	500 mm	500 mm	500 mm	500 mm	570 mm

**SYMBOLERKLÄRUNG DES ROHRMOTORS**

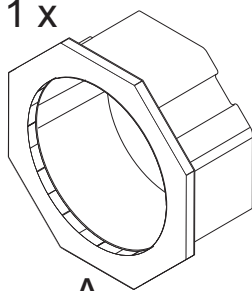




2 x

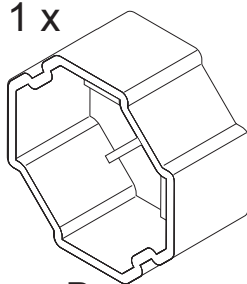


1 x



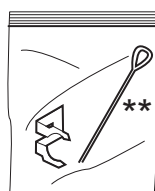
A

1 x



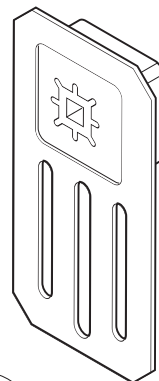
B

1 x



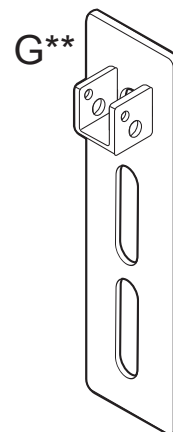
C

1 x



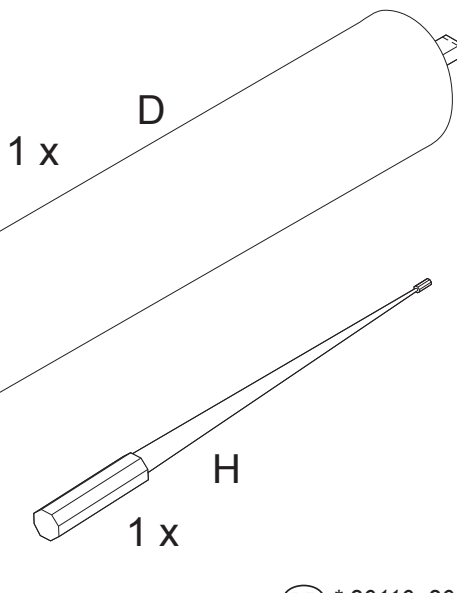
E\*

1 x



G\*\*

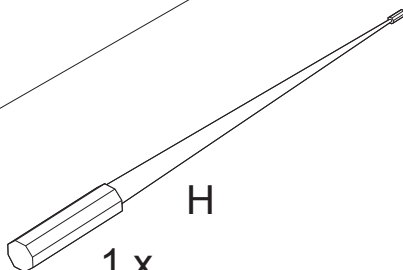
1 x



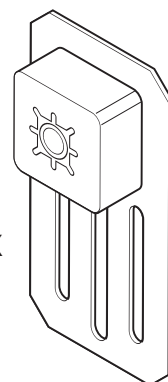
D

1 x

H



1 x



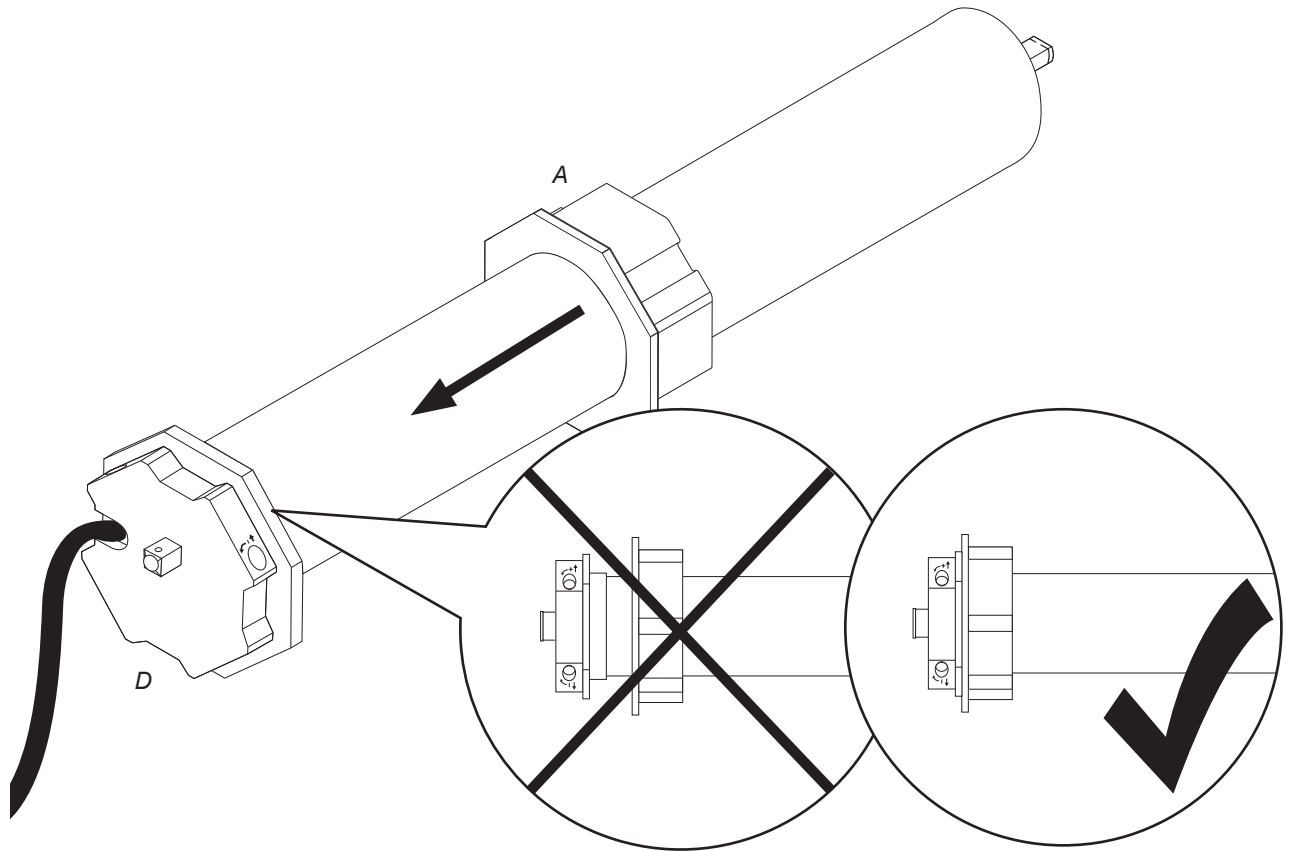
F\*

DE \* 20110, 20615, 20620, 20640 \*\* 20106, 20610

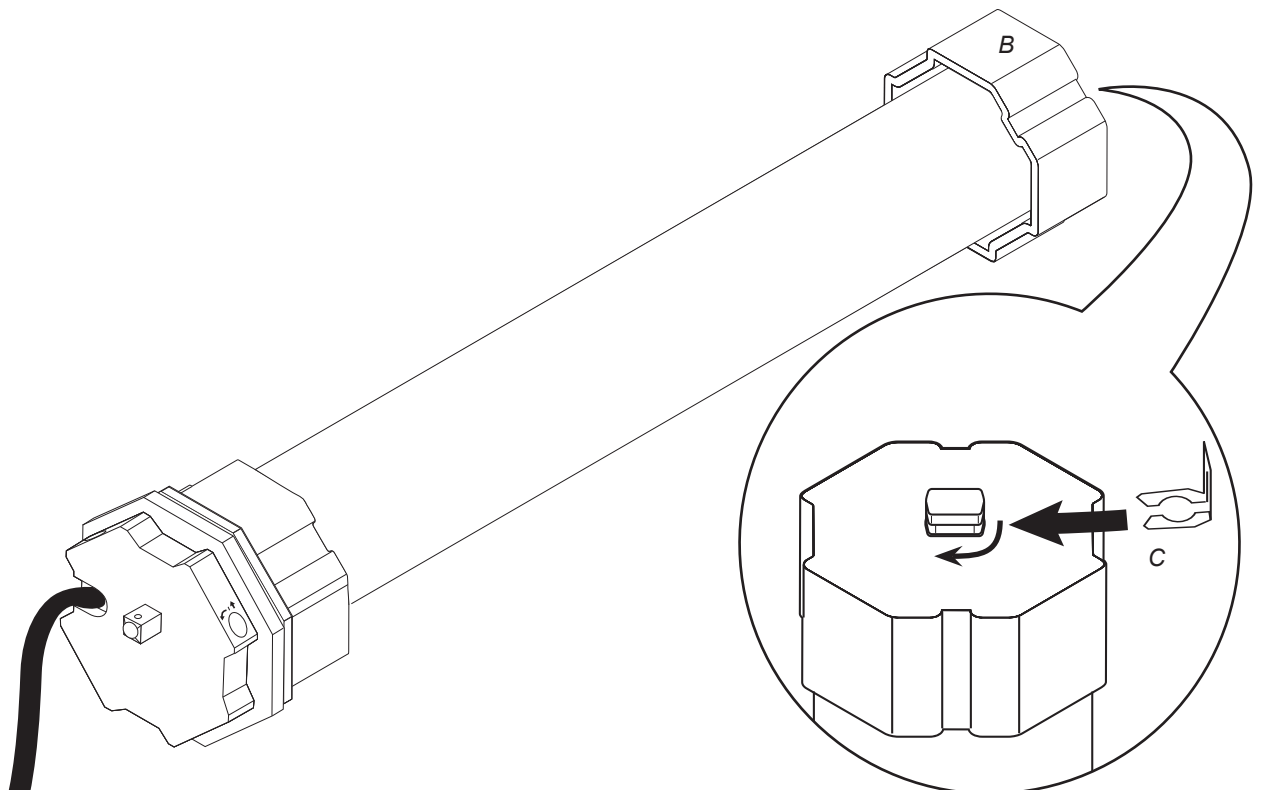
🌐 \* 20111, 20616, 20621, 20641 \*\* 20107, 20611

**A** MONTAGE

1.

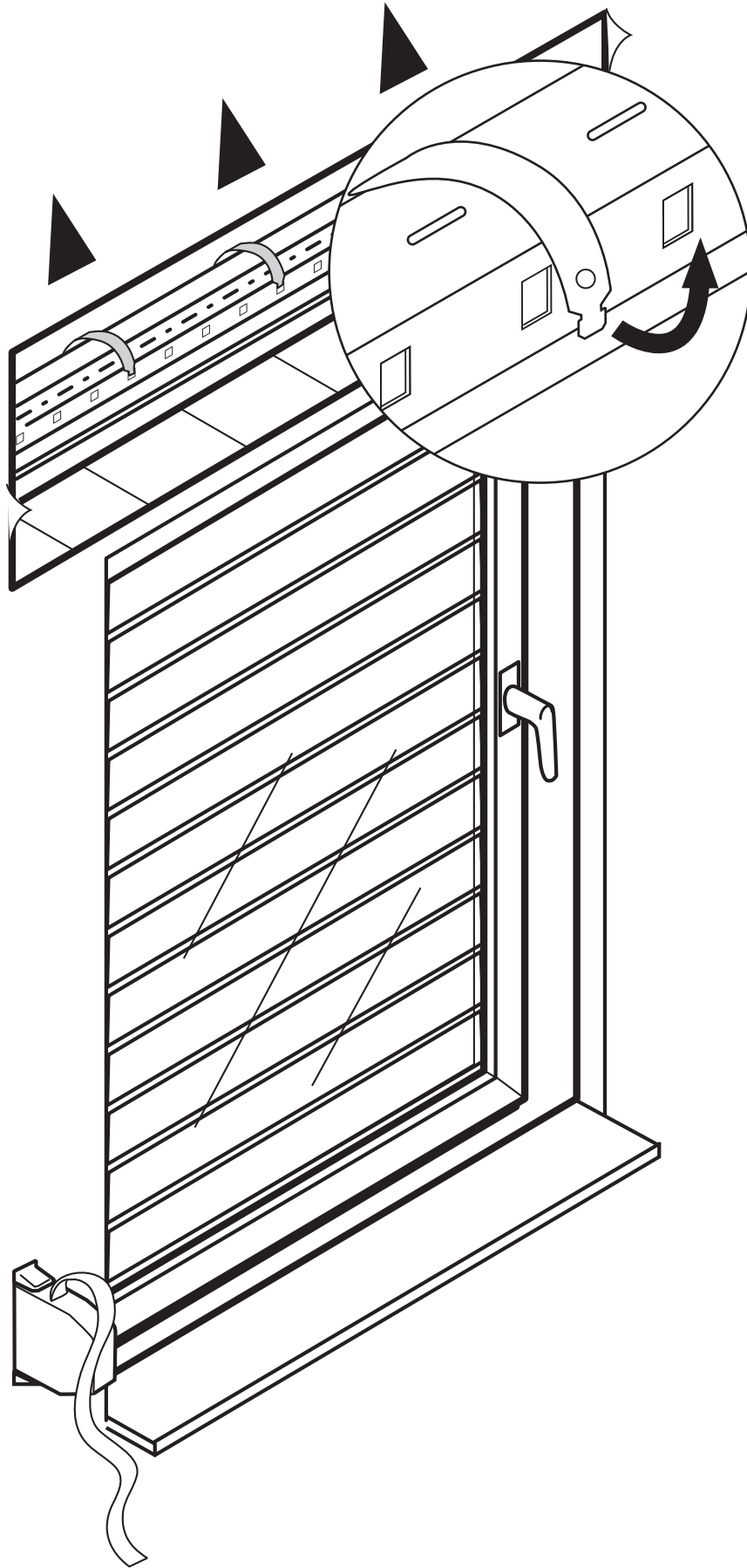


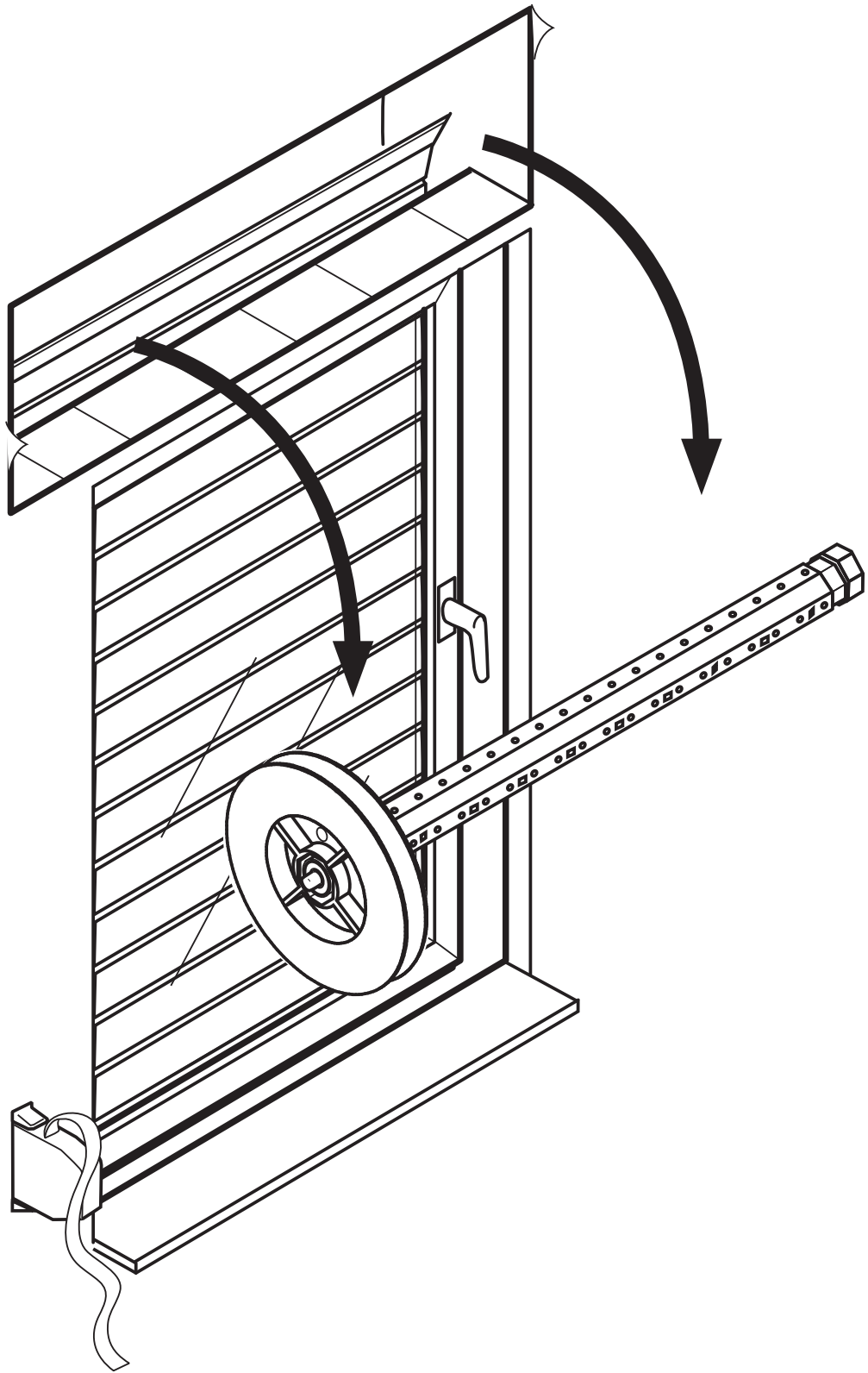
2.



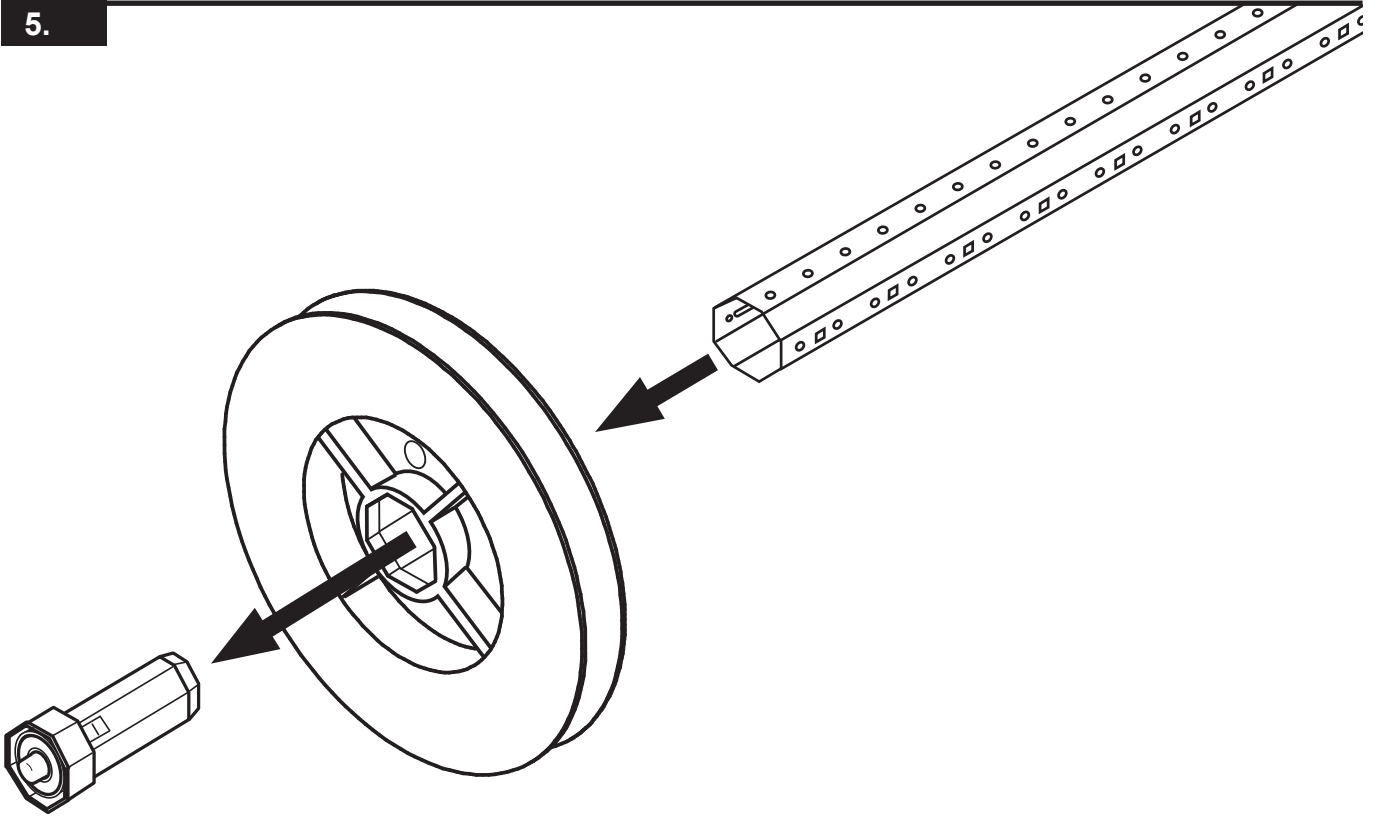


3.

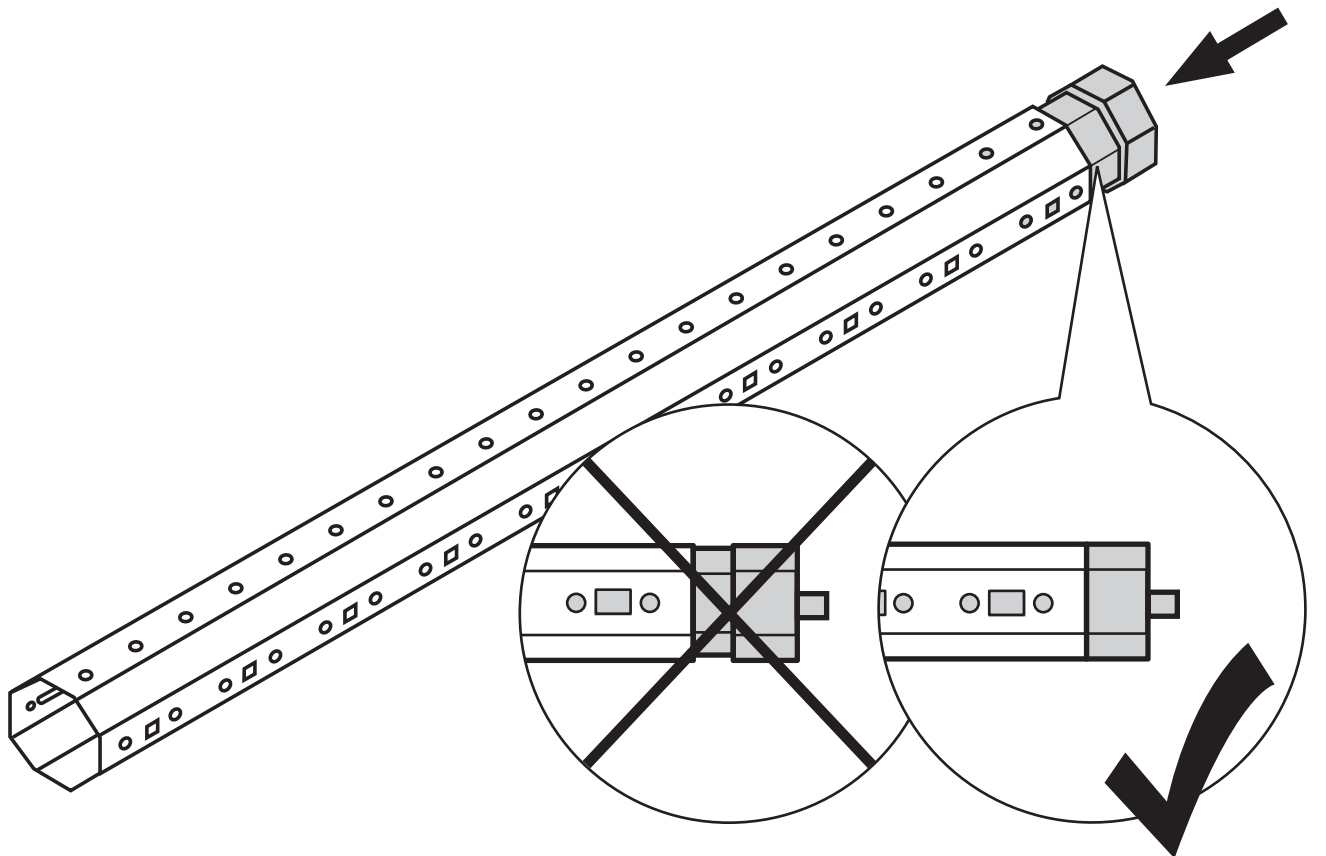




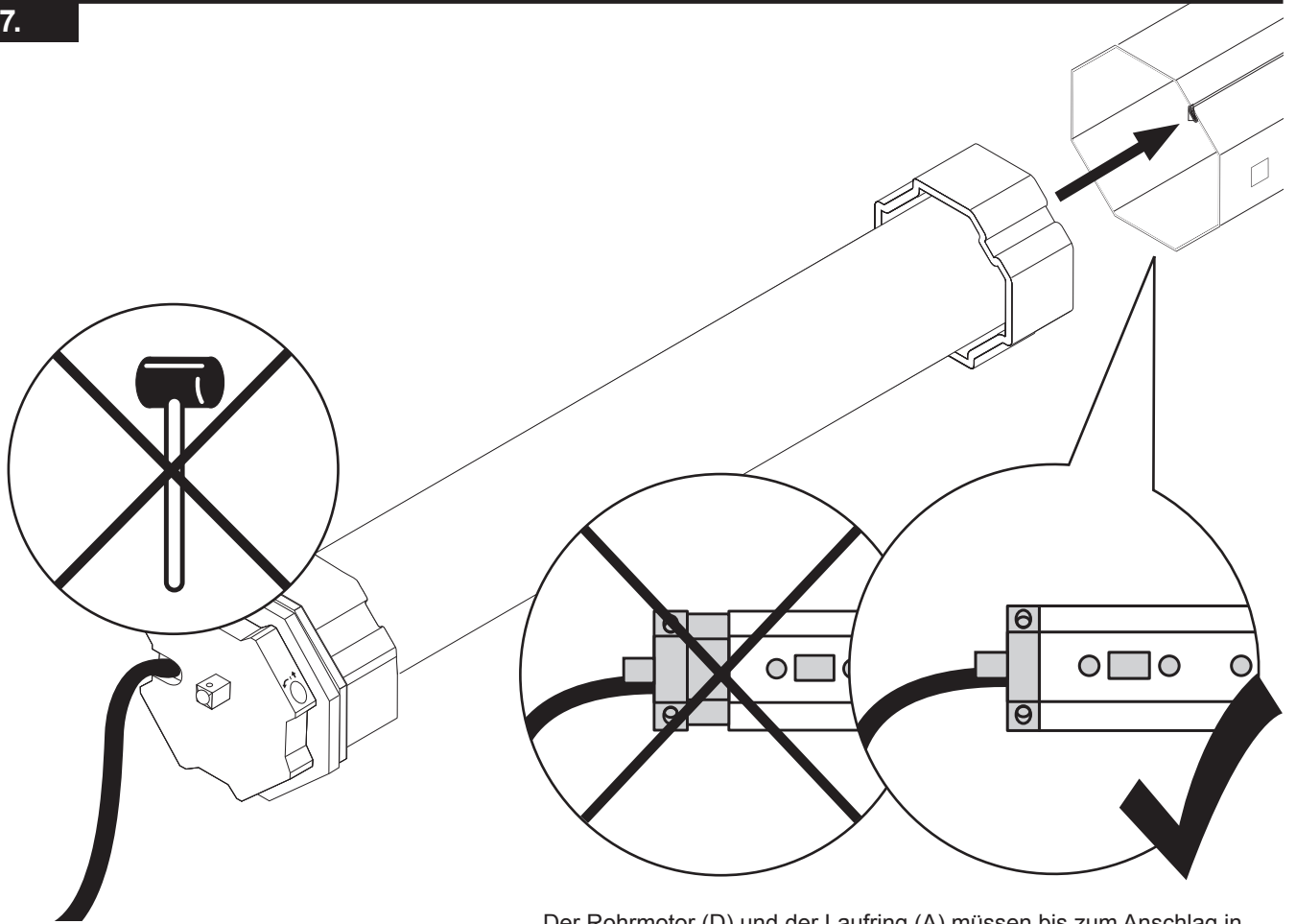
5.



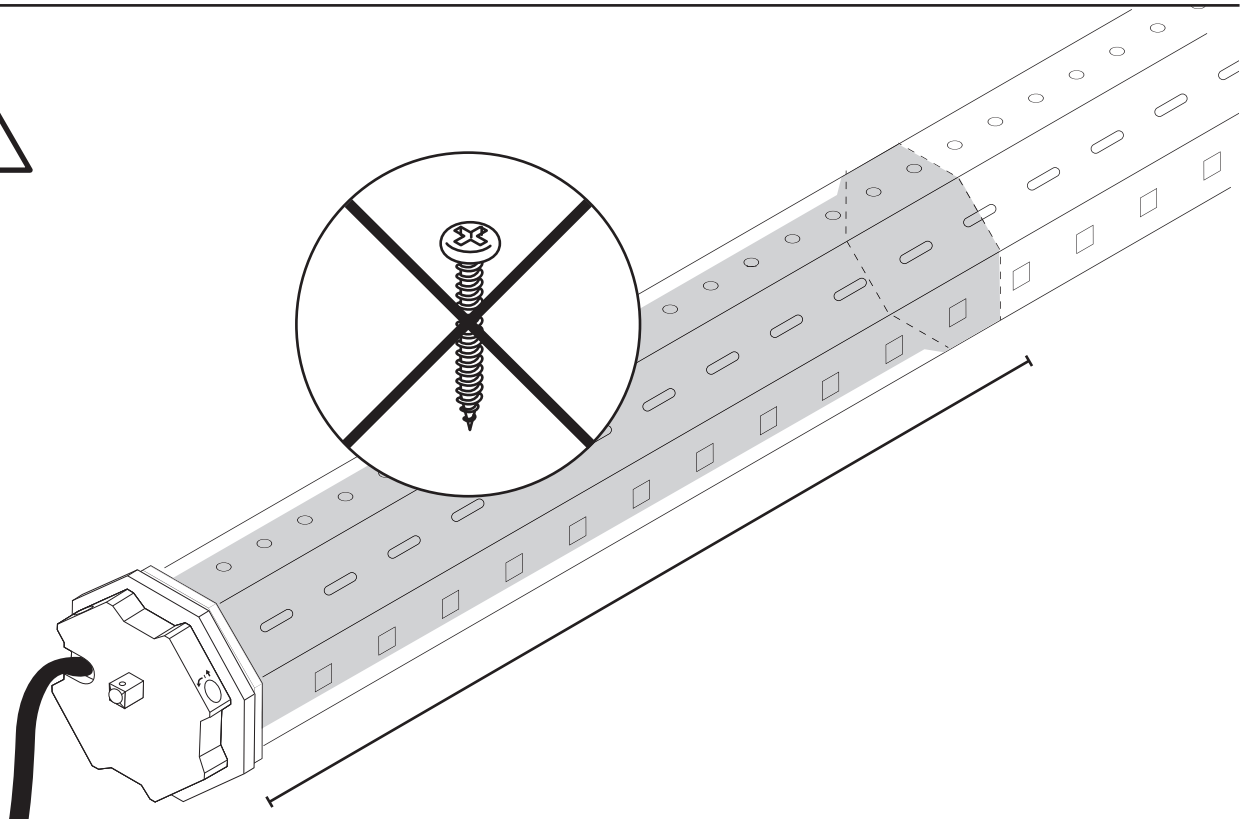
6.



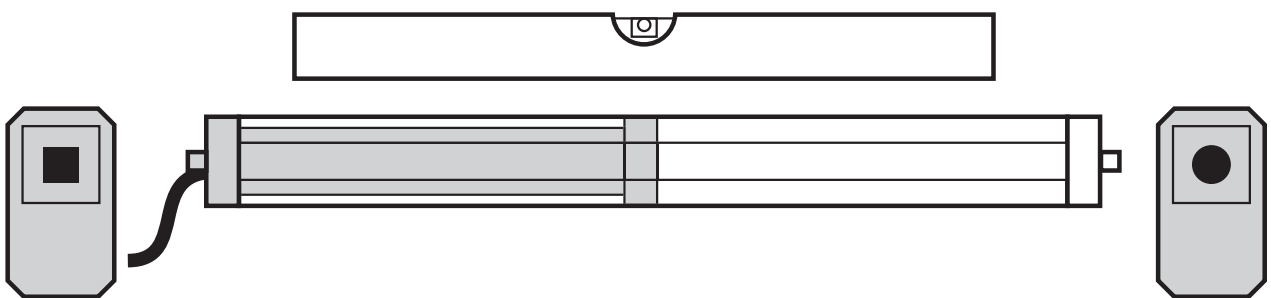
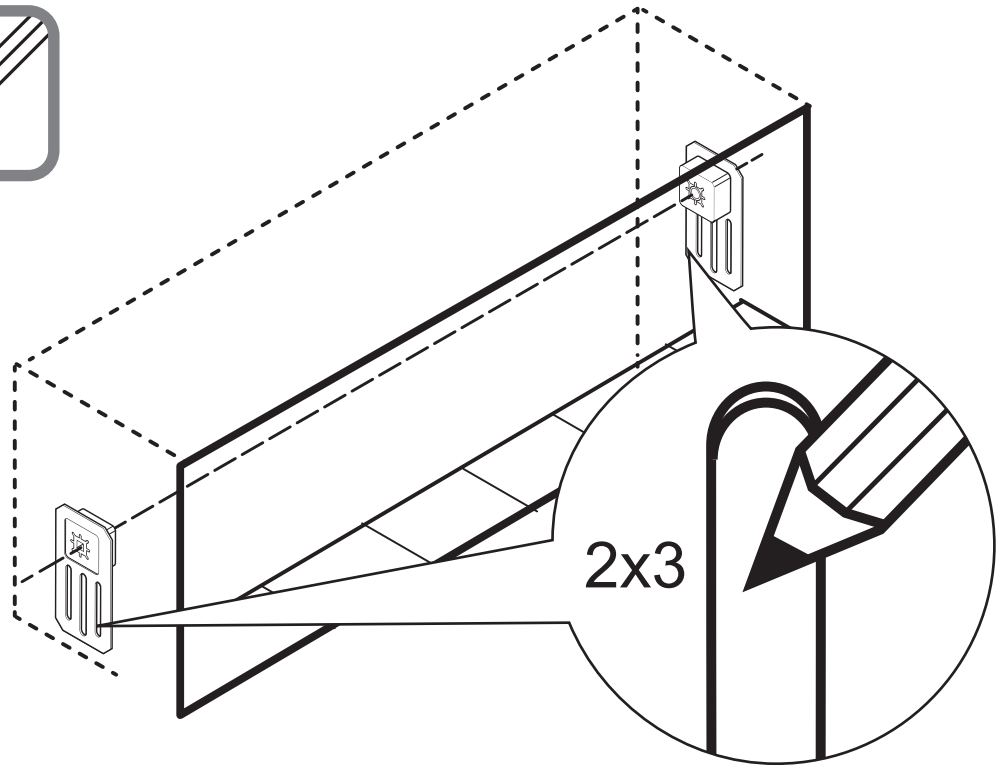
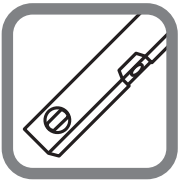
7.



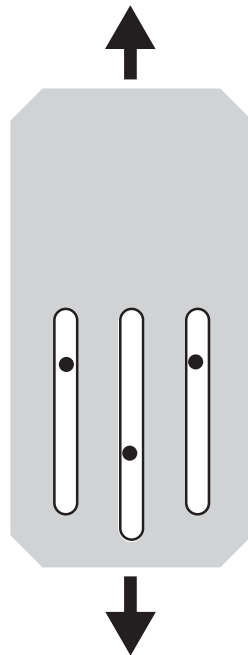
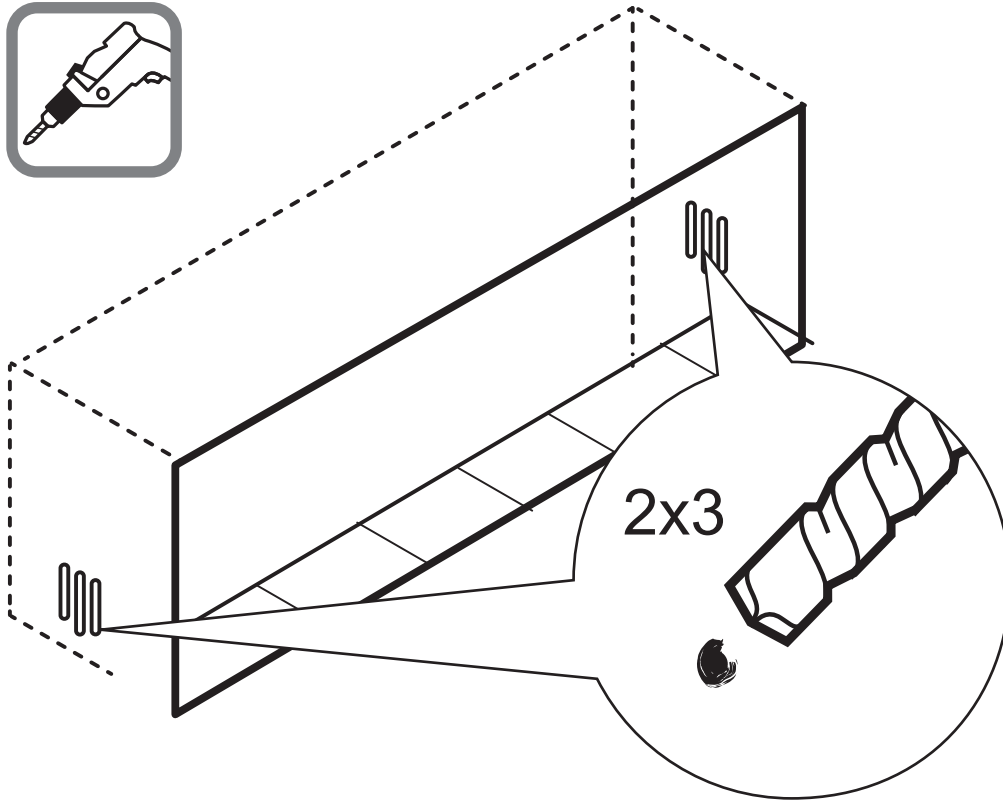
Der Rohrmotor (D) und der Laufring (A) müssen bis zum Anschlag in der Welle stecken. Die Endlageneinstellung ist sonst nicht möglich.



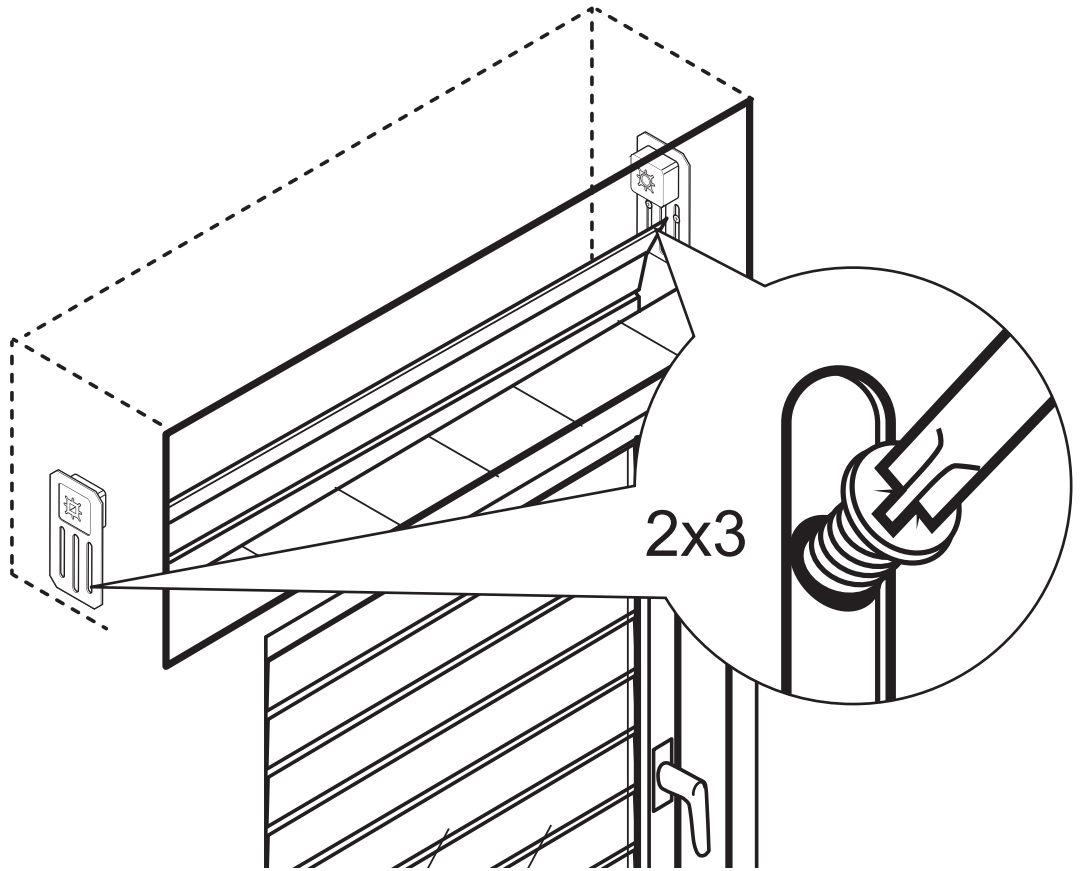
8.



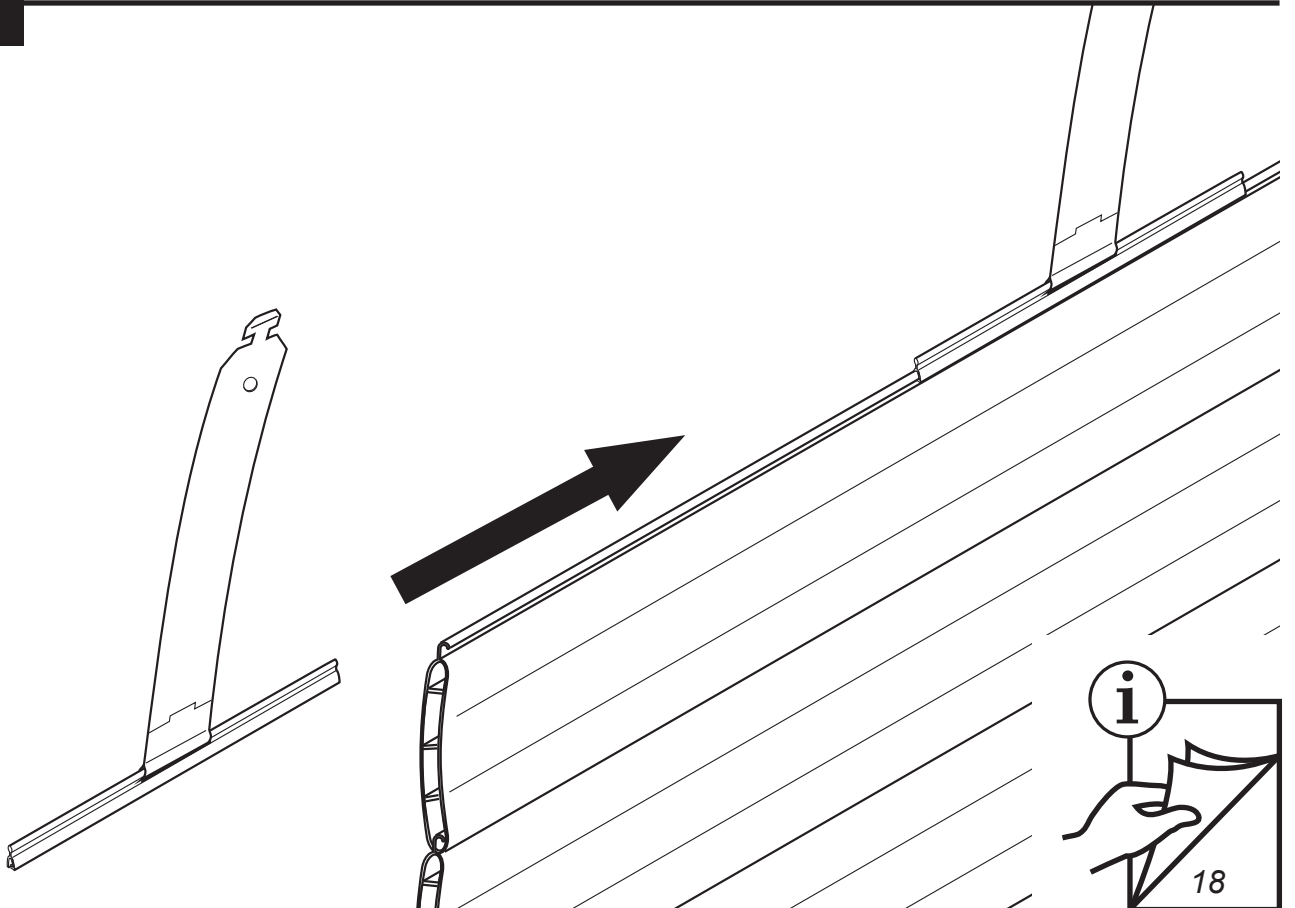
9.

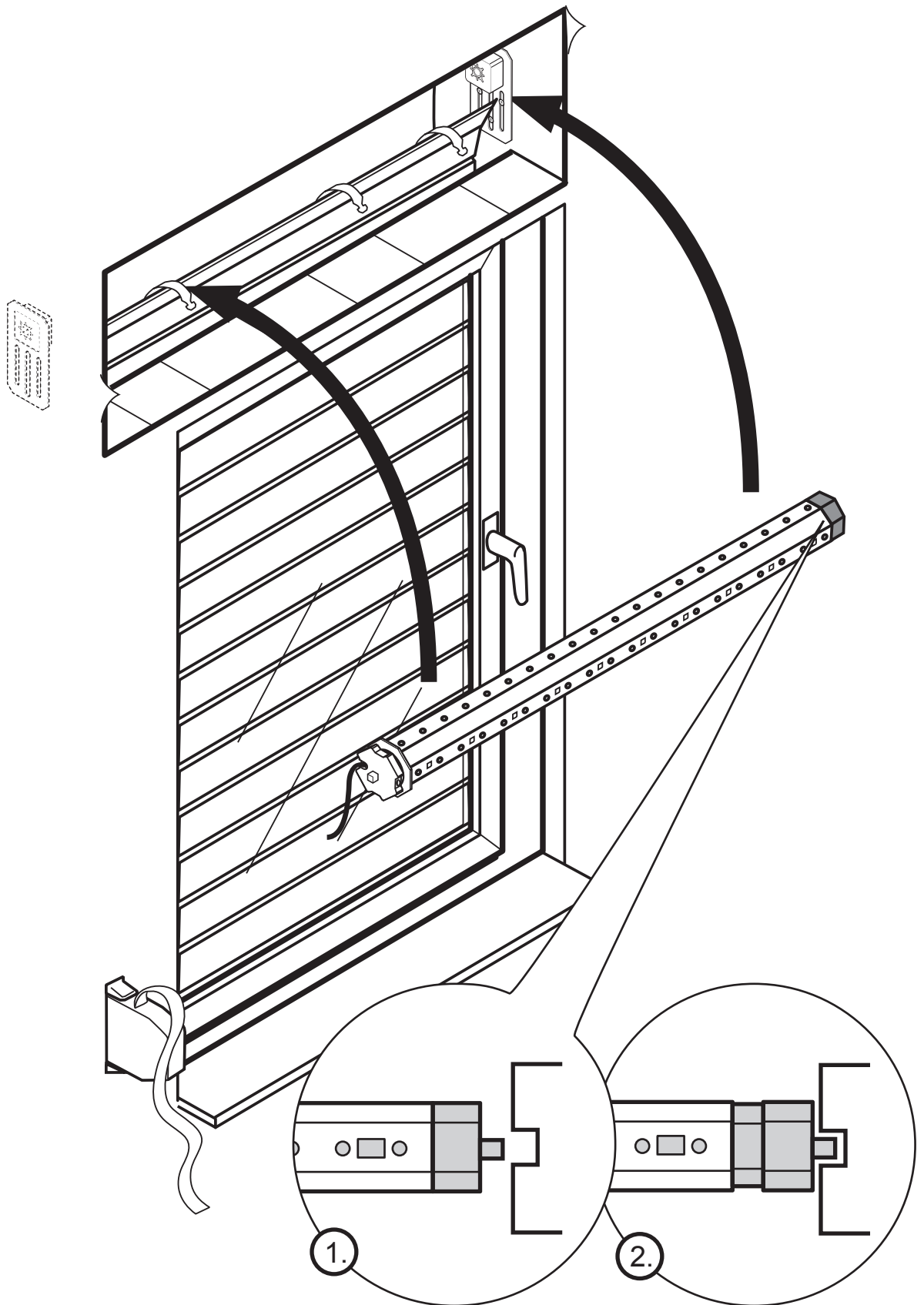


10.



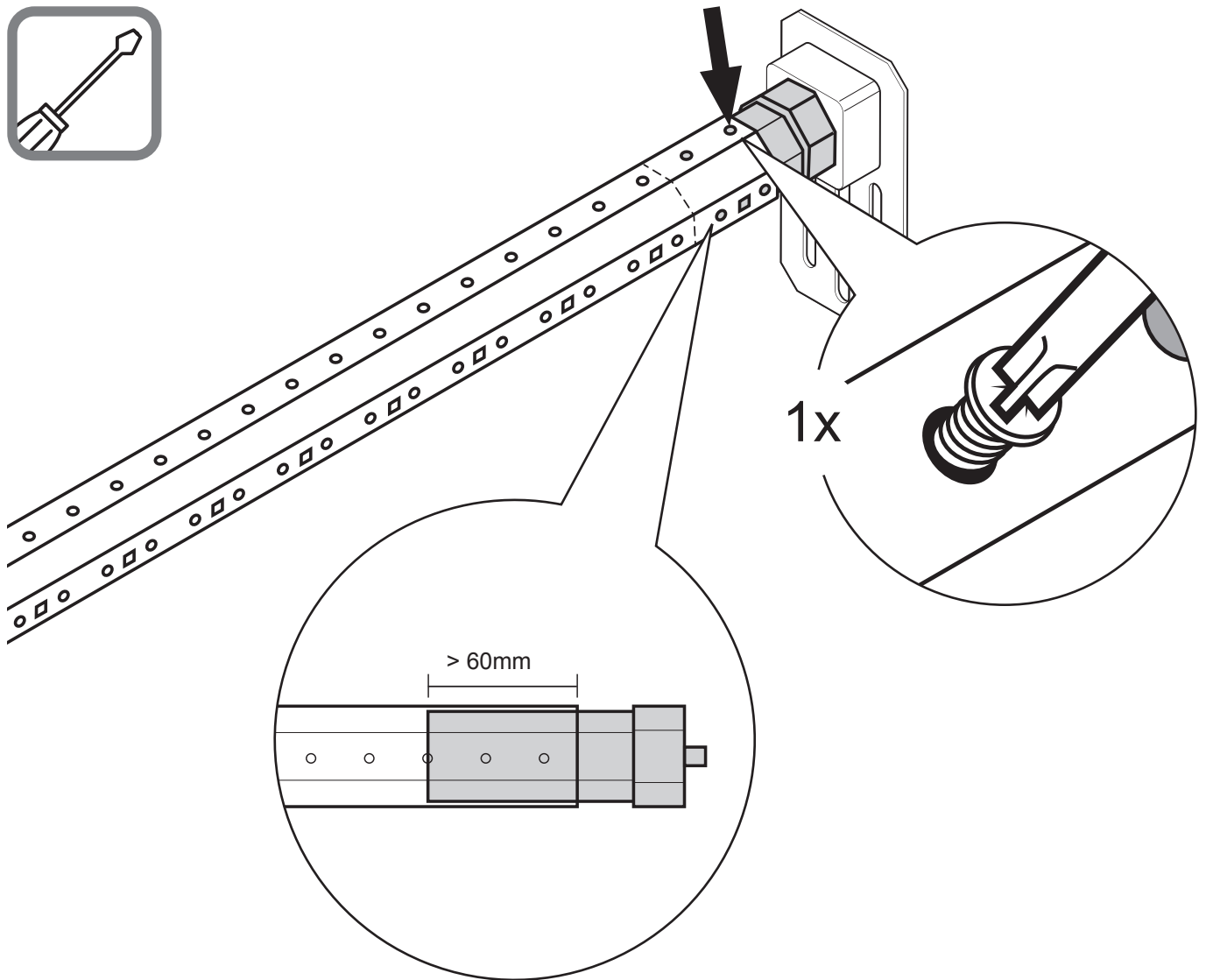
11.



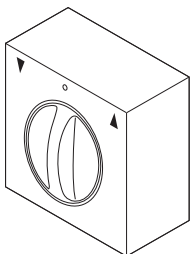




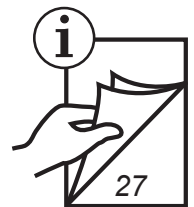
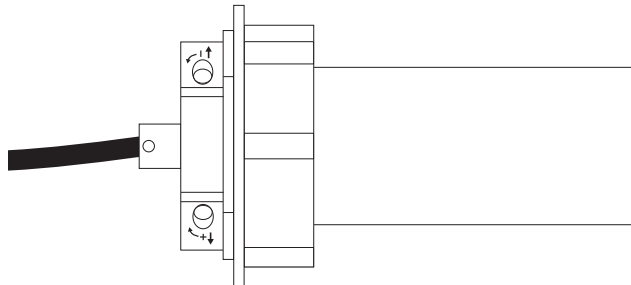
13.



14.



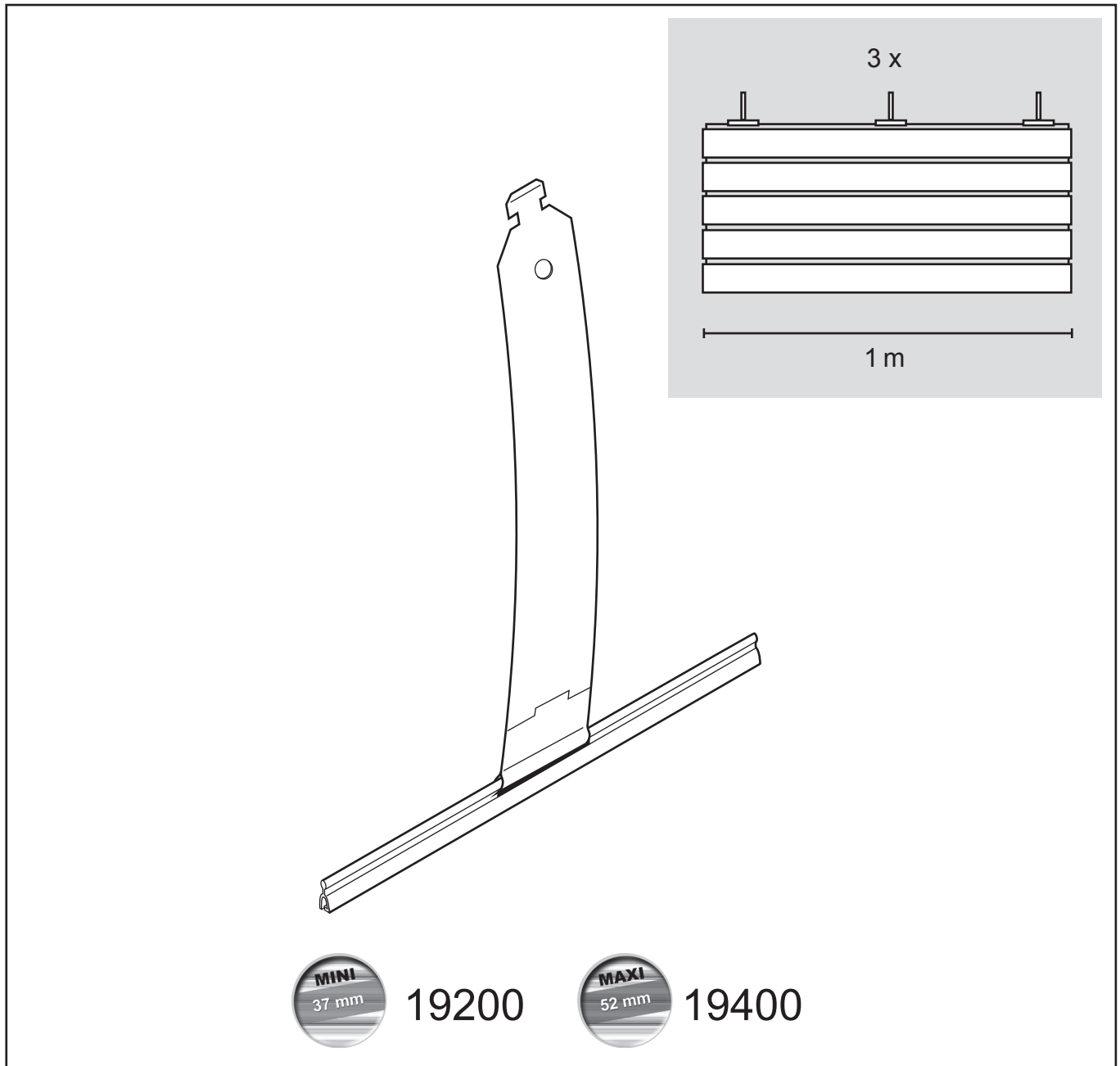
230V, 50 Hz



**Legen Sie den Anschluss an eine freischaltbare Leitung.**

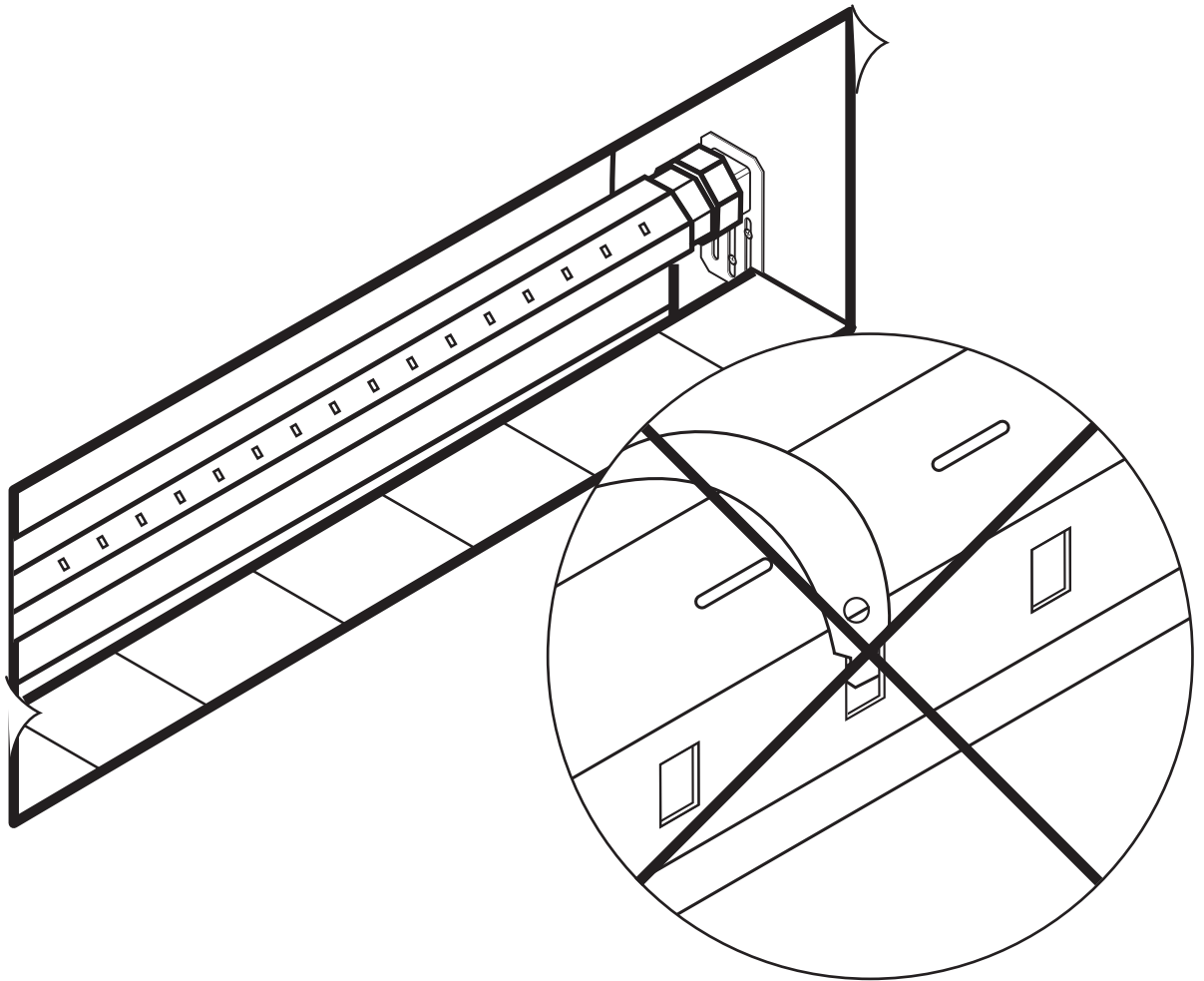
Arbeiten an elektrischen Anlagen dürfen nur von zugelassenen Elektrofachkräften ausgeführt werden.

**B** ZUBEHÖRARTIKEL: ROLLADENAUFHÄNGUNG

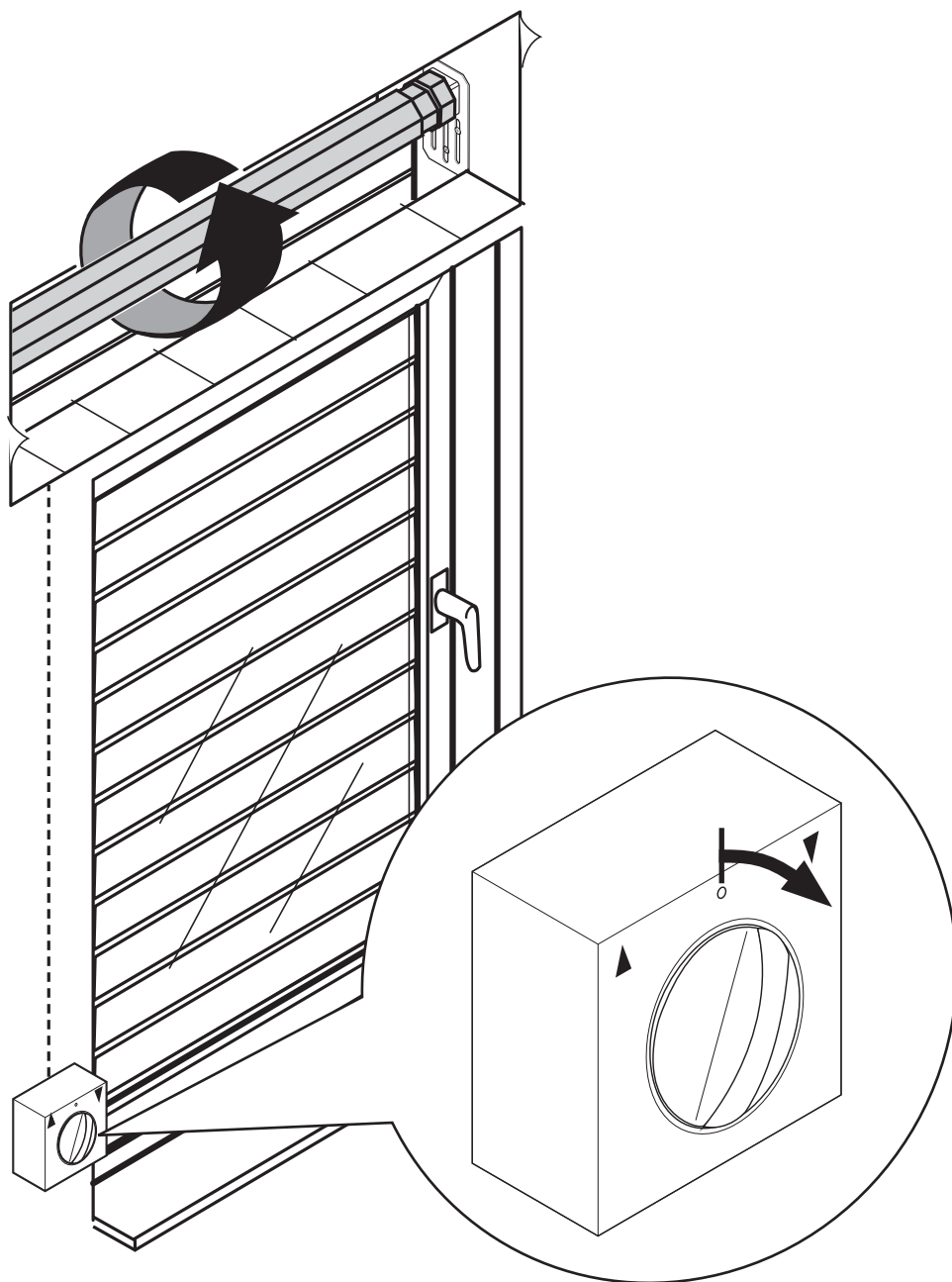


Um den Panzer an der Welle zu montieren, empfehlen wir die Schellenberg Rollladenaufhängung (Art. Nr. 19200 / 19400). Mit dieser lässt sich der Rollladenpanzer sicher in die Welle einhängen. Ganz einfach und ohne Schrauben.

## C HINWEISE ZUR ENDLAGENEINSTELLUNG

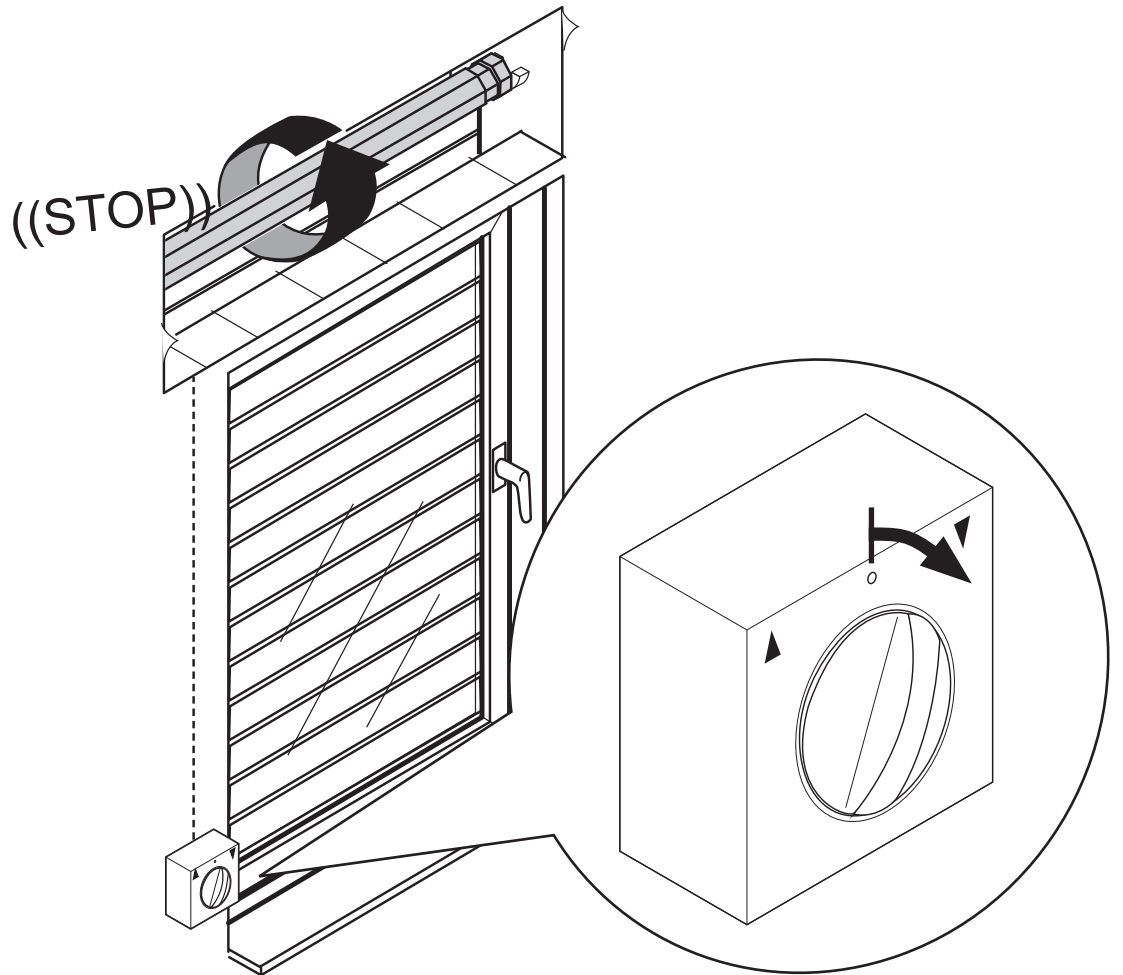


**DE** **ACHTUNG!**  
Den Panzer jetzt noch nicht an die Welle hängen ( dies erfolgt erst in Schritt 17, Seite 22)!



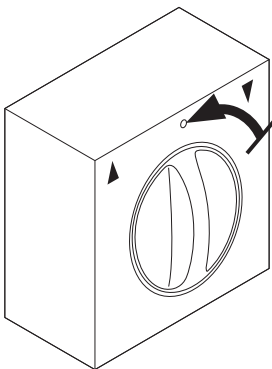
**DE** Nach Anschluss der Elektrik muss bei Befehl AB (▼) die Welle in die entsprechende Richtung drehen (s. Abb.). Falls nicht, die Anschlusskabel (schwarz/braun) für AUF (▲) und AB (▼) tauschen!  
Vor Arbeiten an elektrischen Anlagen muss die Anlage spannungsfrei geschaltet werden.

15.

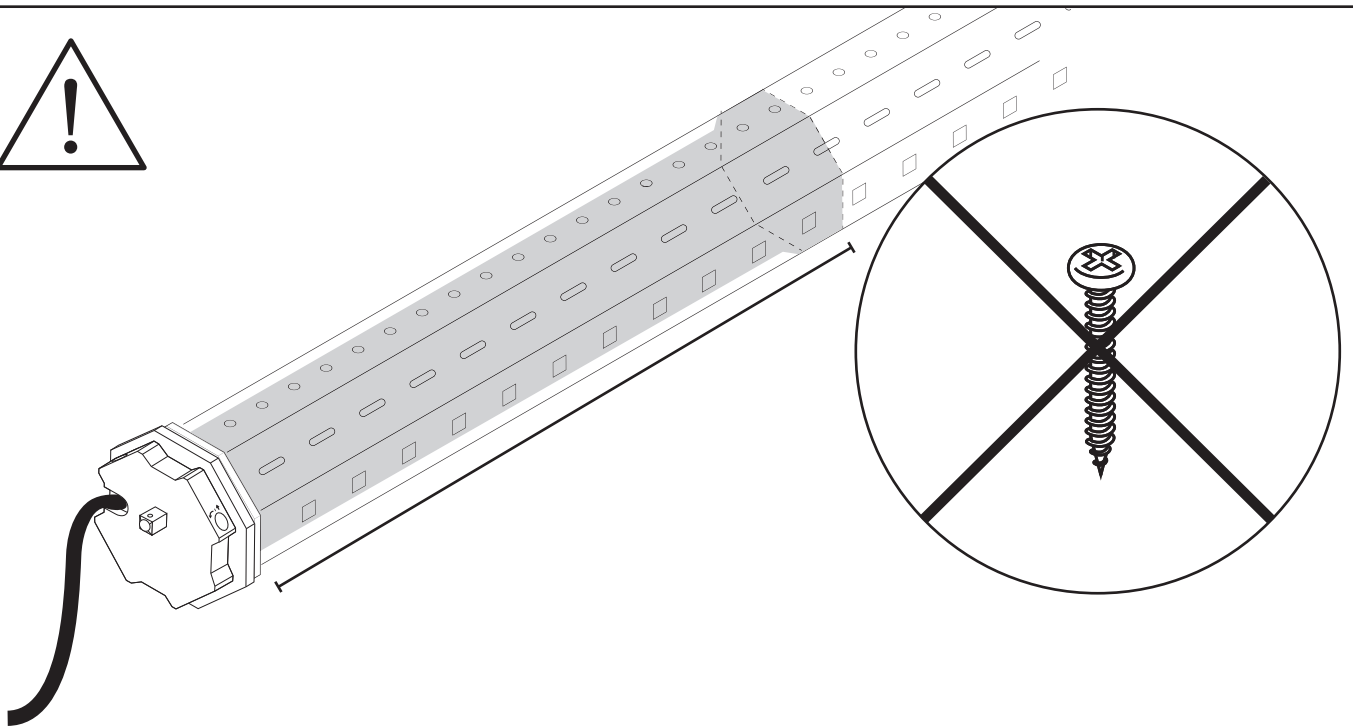
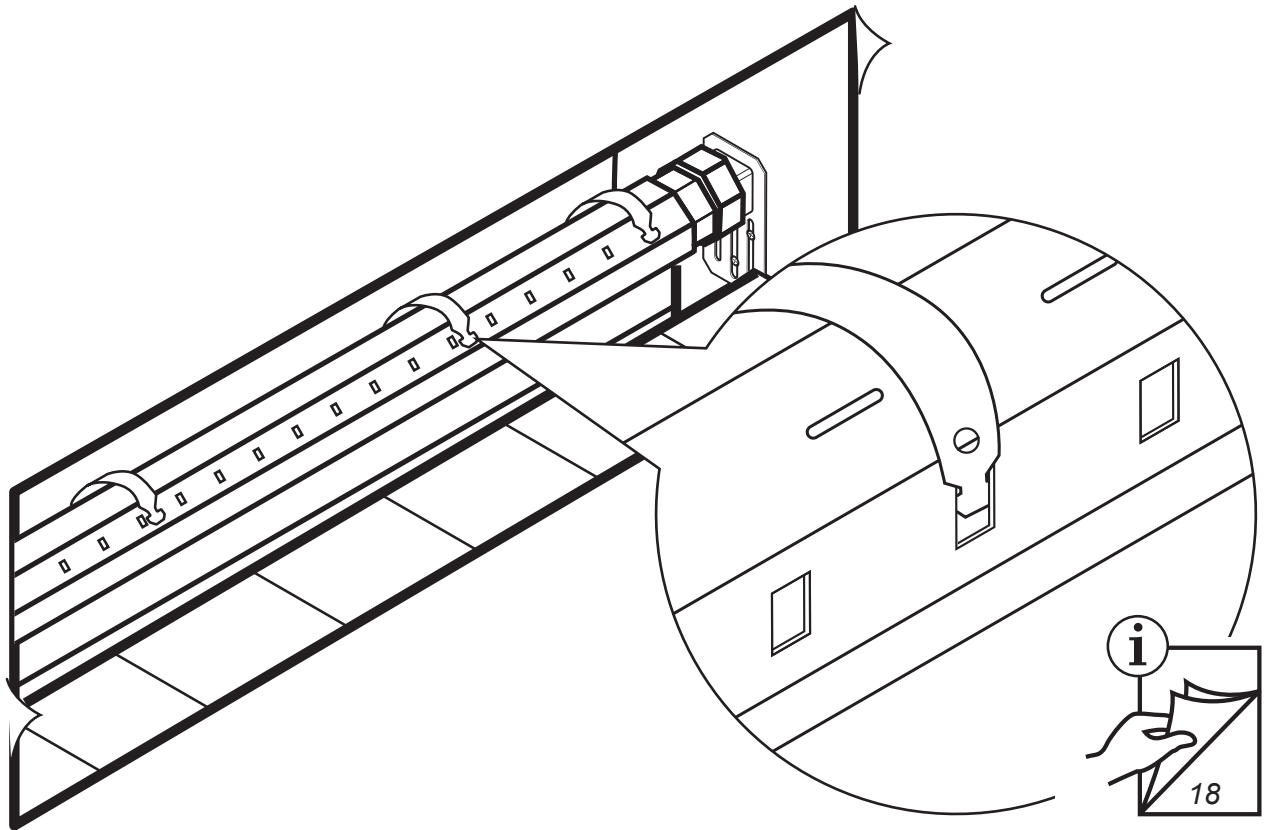


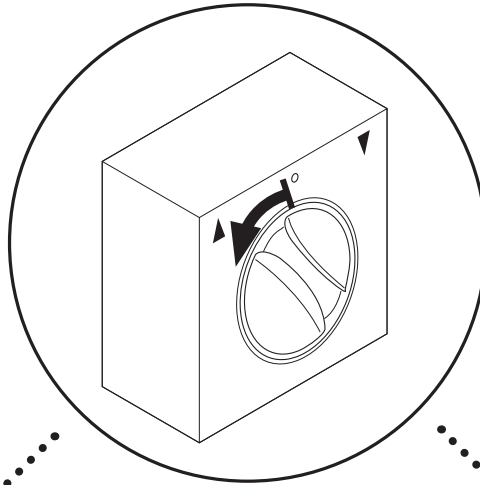
Fahren Sie den Rohrmotor so lange in Richtung AB (▼) bis der Rohrmotor stoppt.

16.

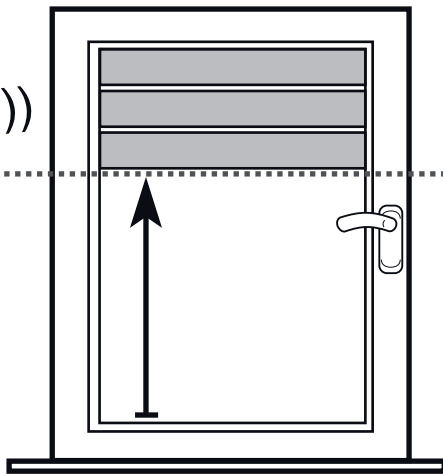


17.

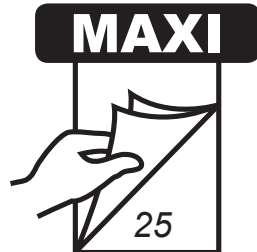
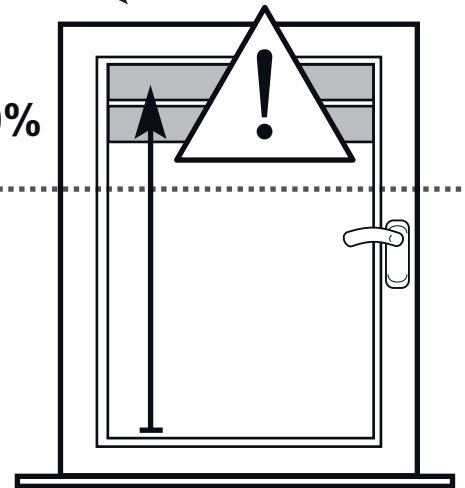




((STOP))  
90%



+90%



**STOP!**



DE

Lassen Sie den Rollladen zur Sicherheit nur bis maximal 90% hochfahren. Sollte der Rohrmotor bis dahin nicht automatisch stoppen, halten Sie ihn per Schalter an. Die Korrektur der Endlage muss nun manuell über die entsprechende Einstellschraube vorgenommen werden.

**SYMBOLERKLÄRUNG DES ROHRMOTORS**

Laufrichtung der Welle / Drehrichtung des Motors



Einstellung der Endlage

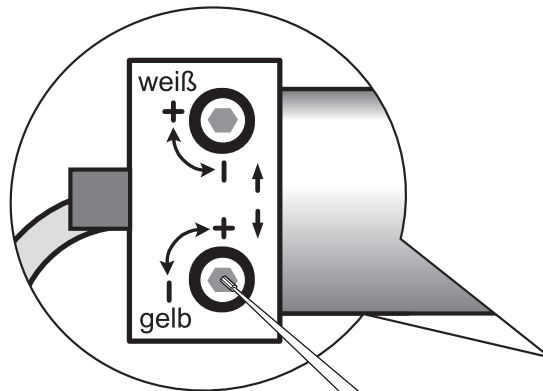


Rohrmotor läuft weiter

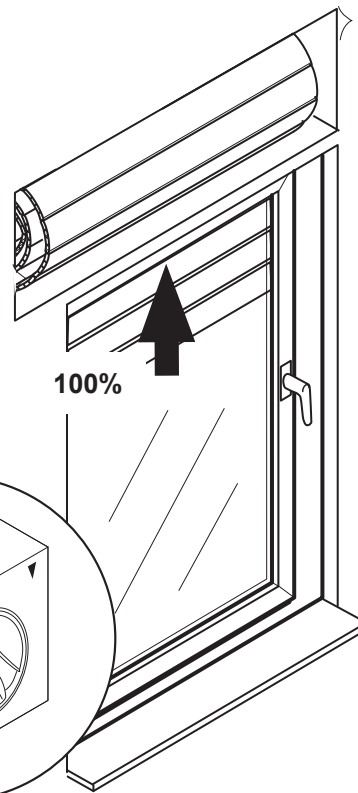
Rohrmotor stoppt früher

19

**MINI**

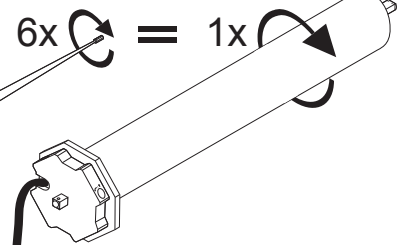
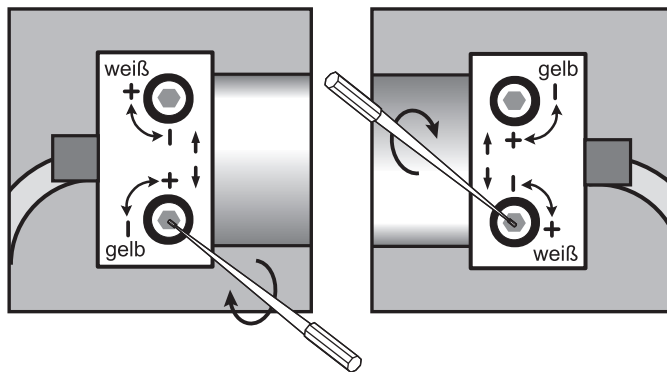
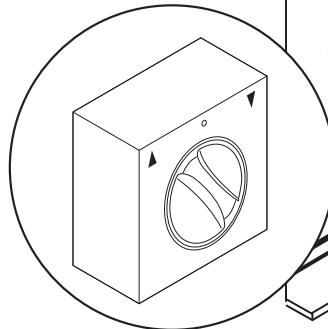


H



DE 20106, 20110

20107, 20111

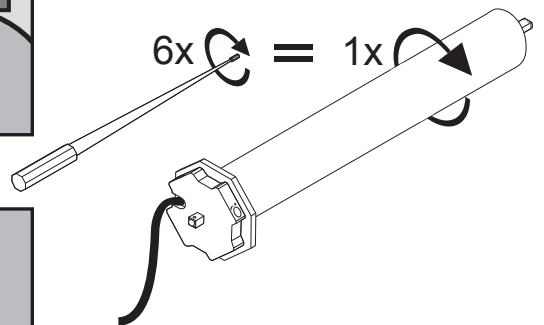
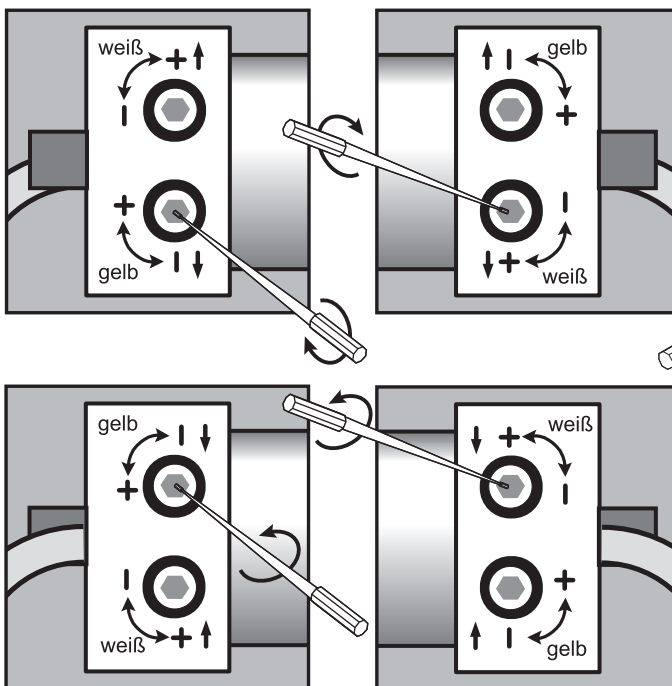
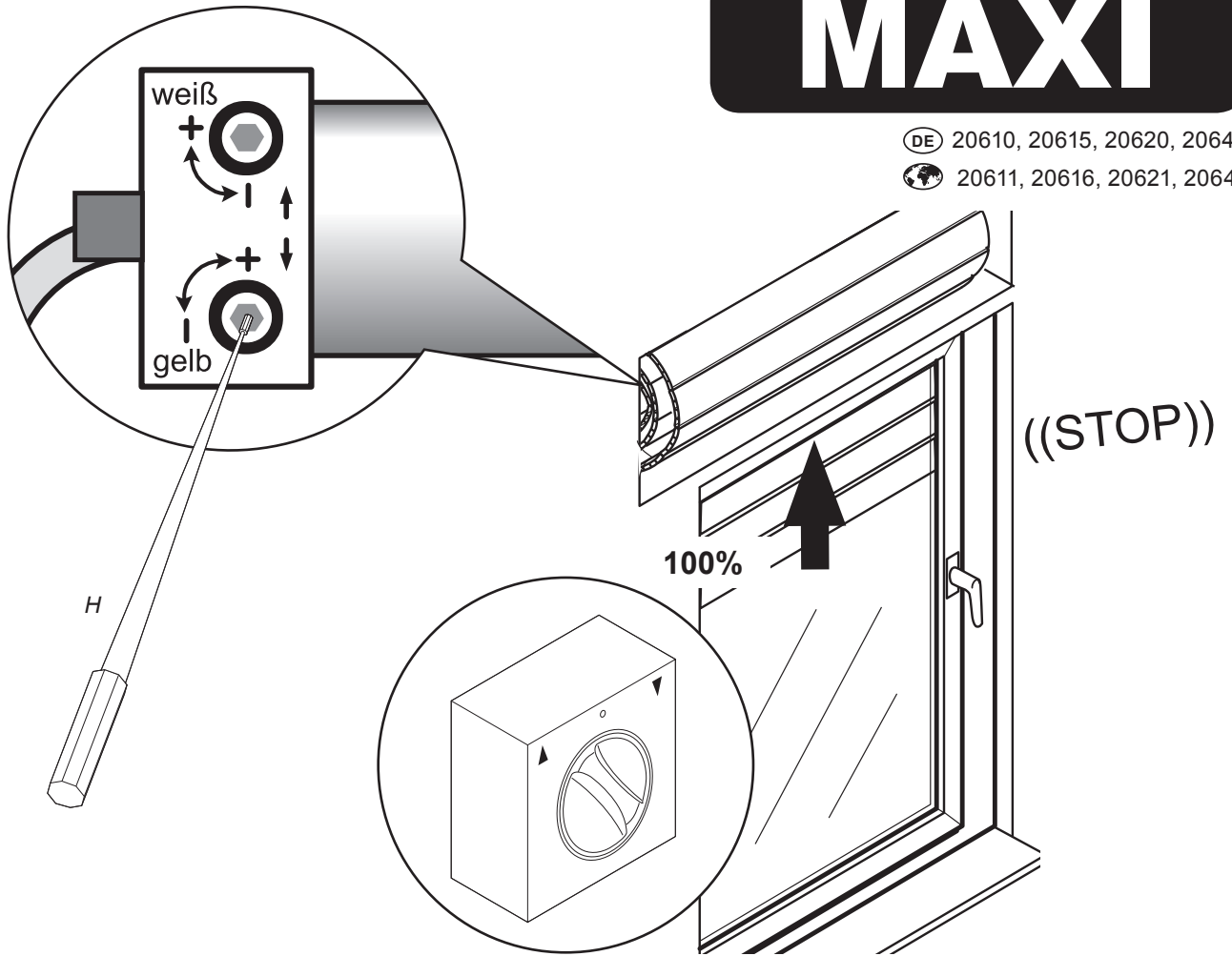




# MAXI

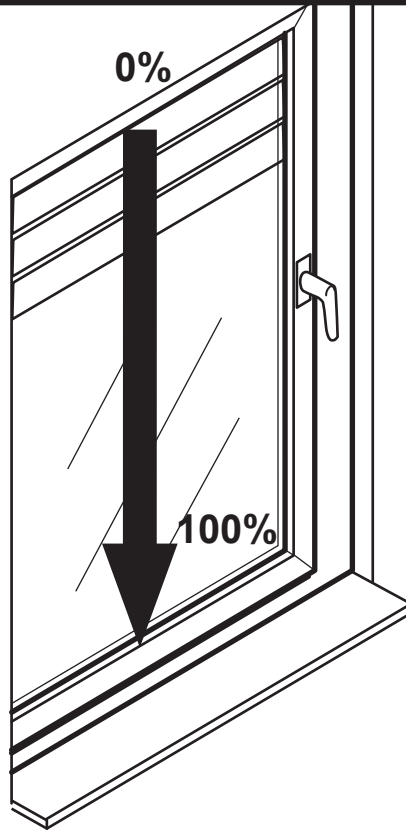
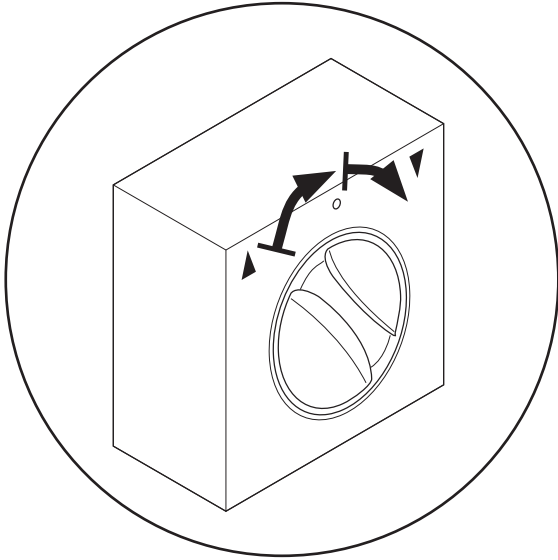
DE 20610, 20615, 20620, 20640

20611, 20616, 20621, 20641

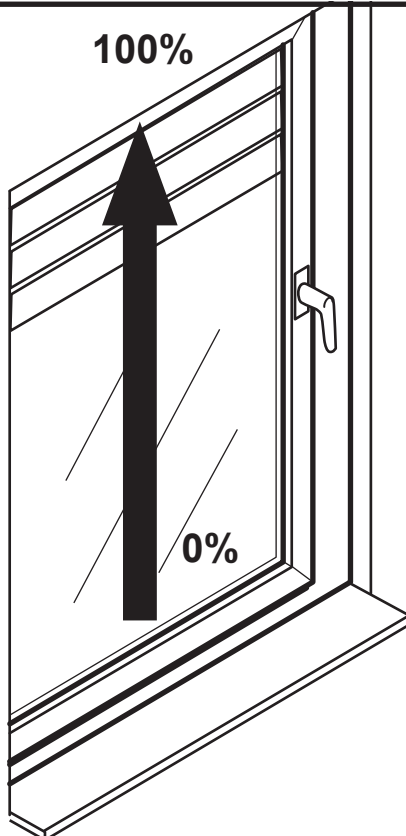
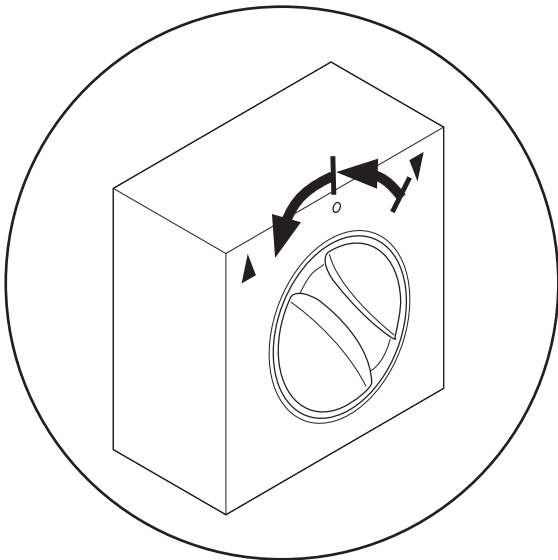


**E TESTFAHRT**

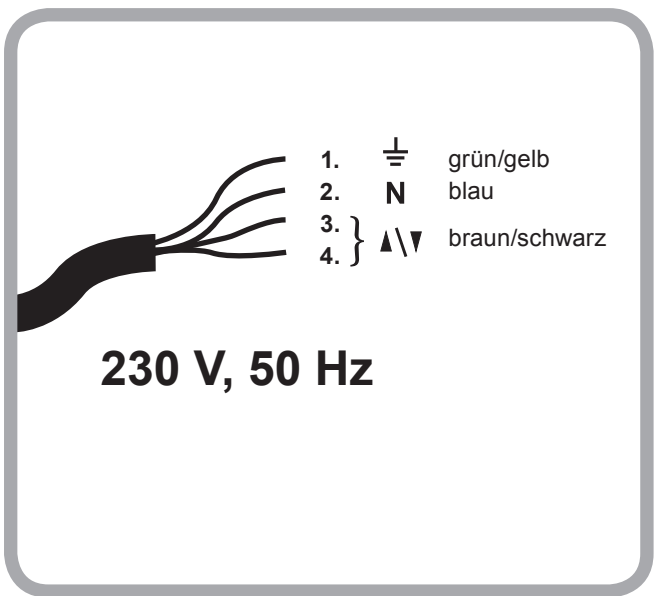
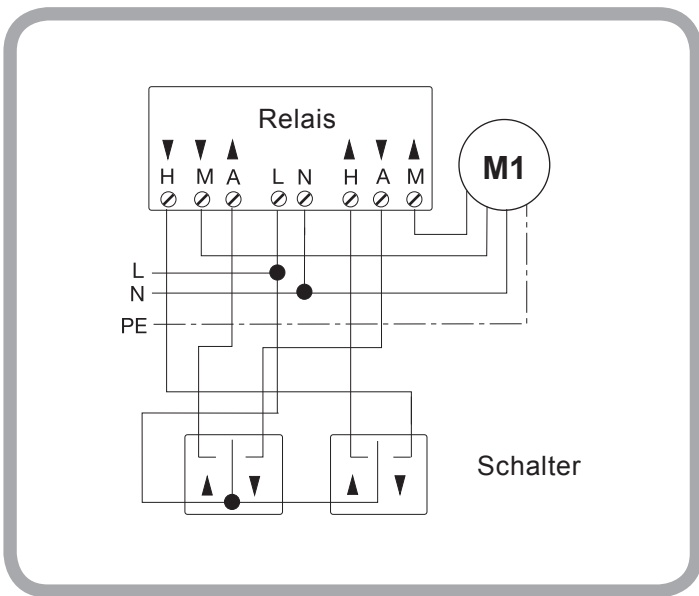
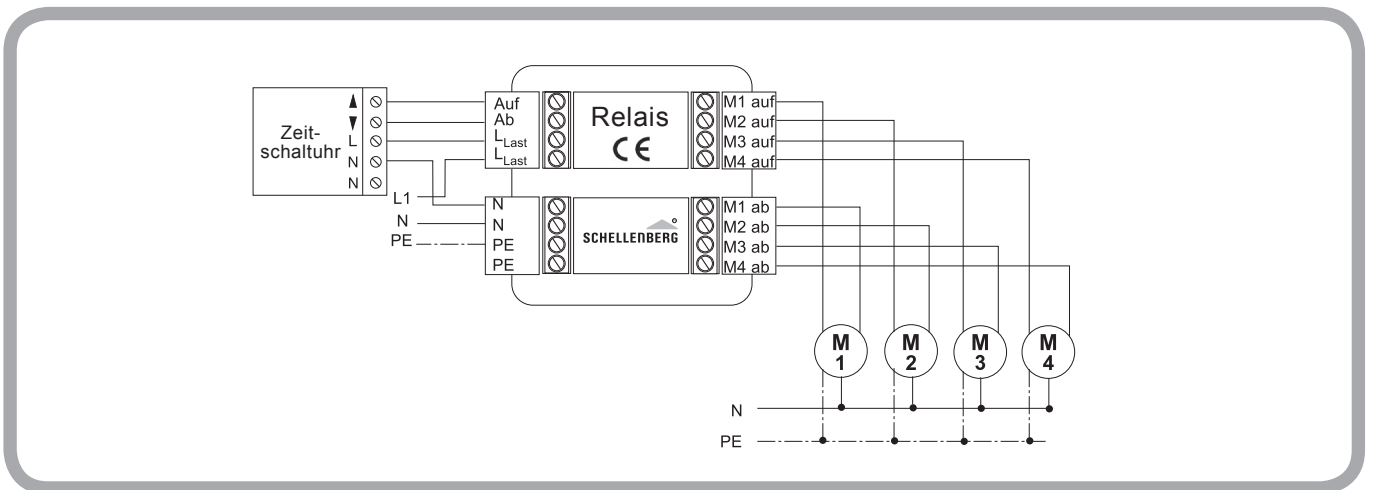
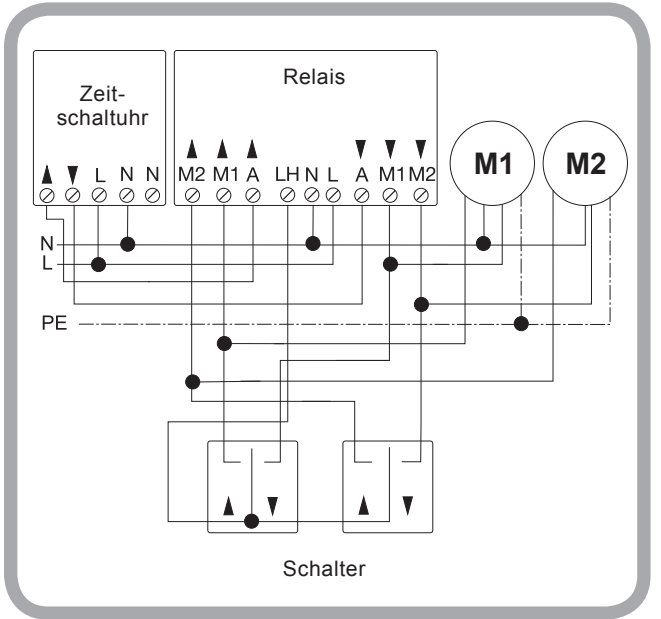
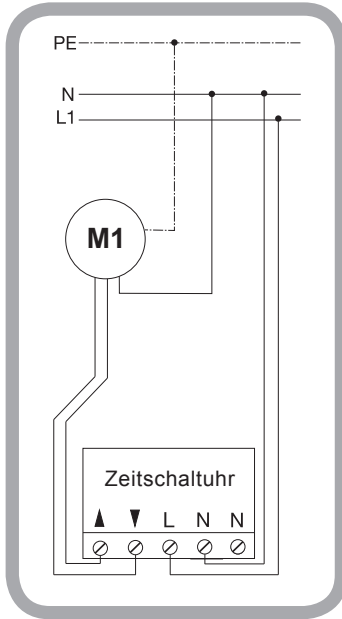
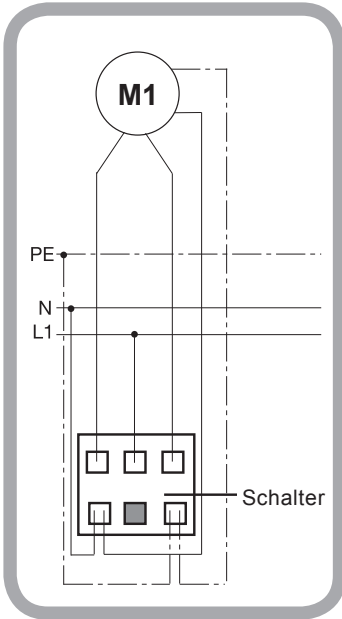
**20.**



**21.**



# F ANSCHLUSSPLÄNE

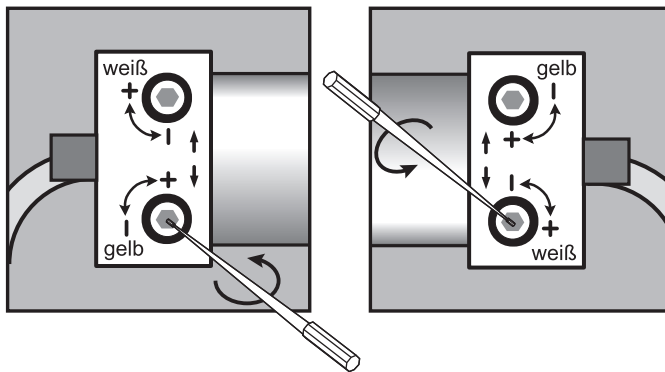
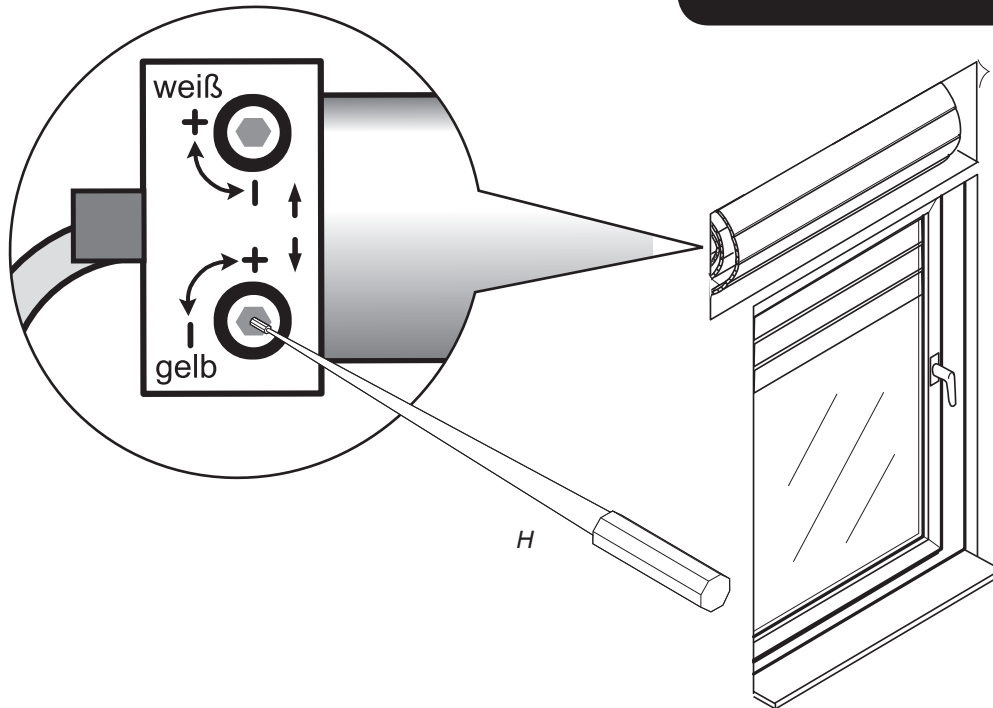


**G KORREKTUR DER OBEREN ENDLAGE (MINI)**

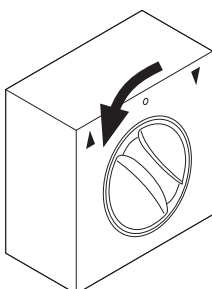
**19.1**

**MINI**

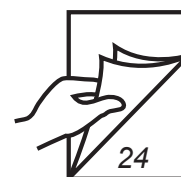
DE 20106, 20110  
 20107, 20111



**19.2**



**19.3**

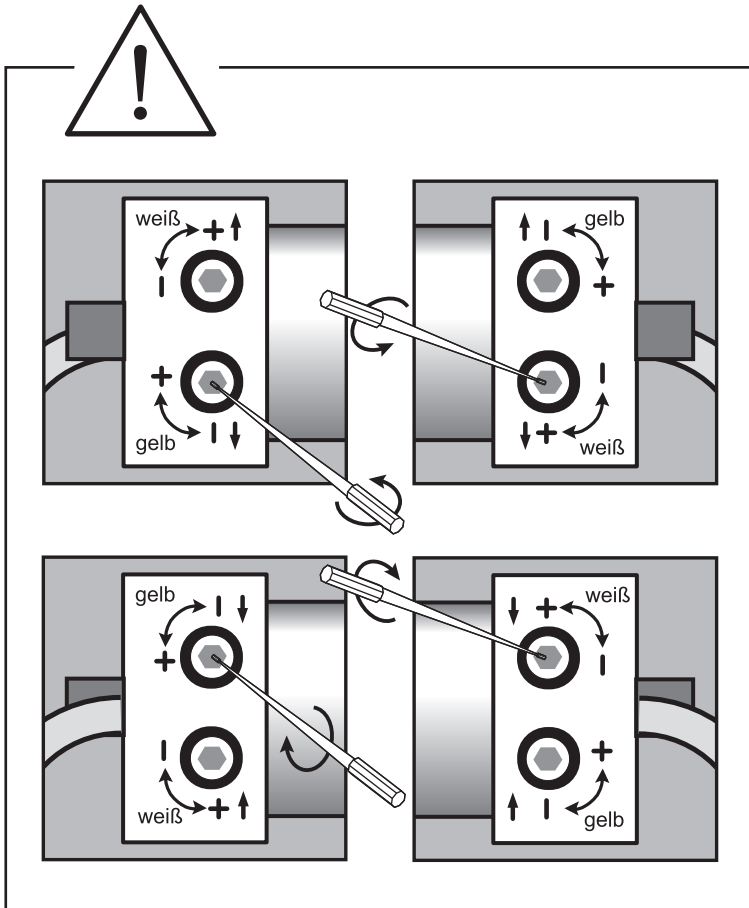
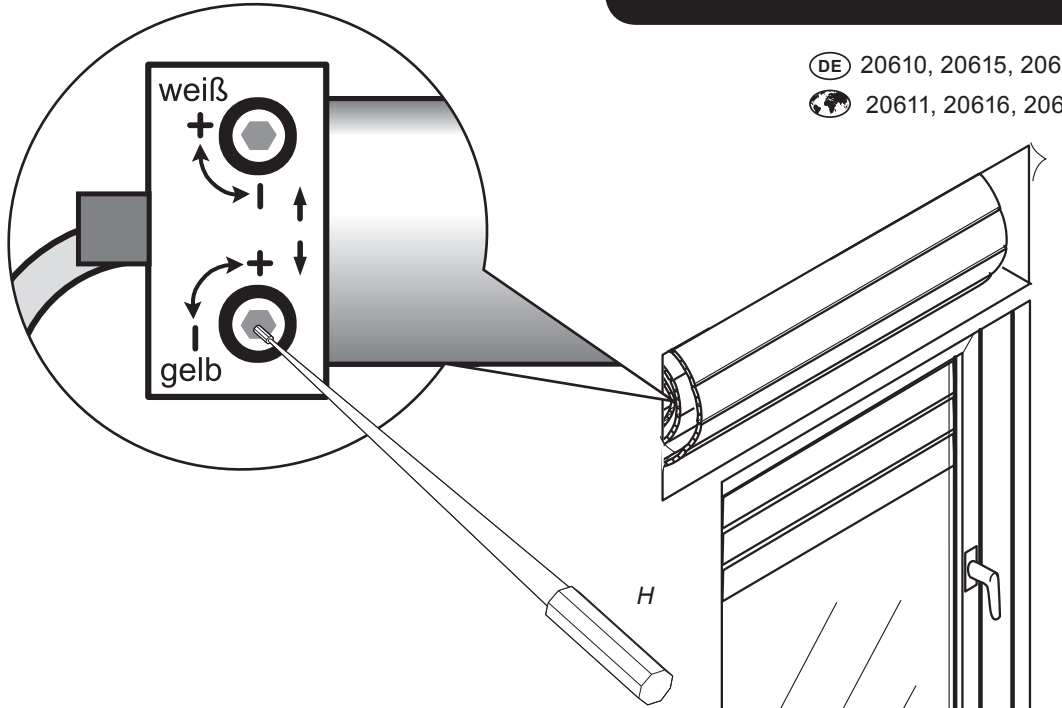


**19.1**

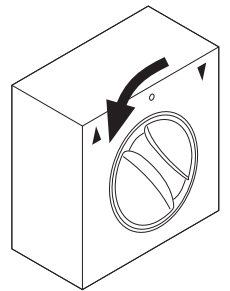
# MAXI

DE 20610, 20615, 20620, 20640

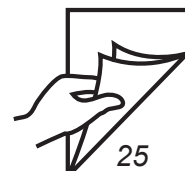
20611, 20616, 20621, 20641



**19.2**



**19.3**





A series of horizontal dotted lines for writing.



A series of horizontal dotted lines for writing, spaced evenly down the page.



## Kunden-Service

Bei Garantie, Ersatzteilbedarf oder Fragen rund um die sachgemäße Montage Ihres Produktes wenden Sie sich bitte an unseren Kunden-Service.

### Alfred Schellenberg GmbH

An den Weiden 31  
57078 Siegen  
[service@schellenberg.de](mailto:service@schellenberg.de)  
[www.schellenberg.de](http://www.schellenberg.de)

### Erreichbarkeit:

Mo. bis Fr. 7.30 - 21.00 Uhr  
Sa. 8.00 - 14.00 Uhr  
Tel 0271 89056-444  
Fax 0271 89056-398