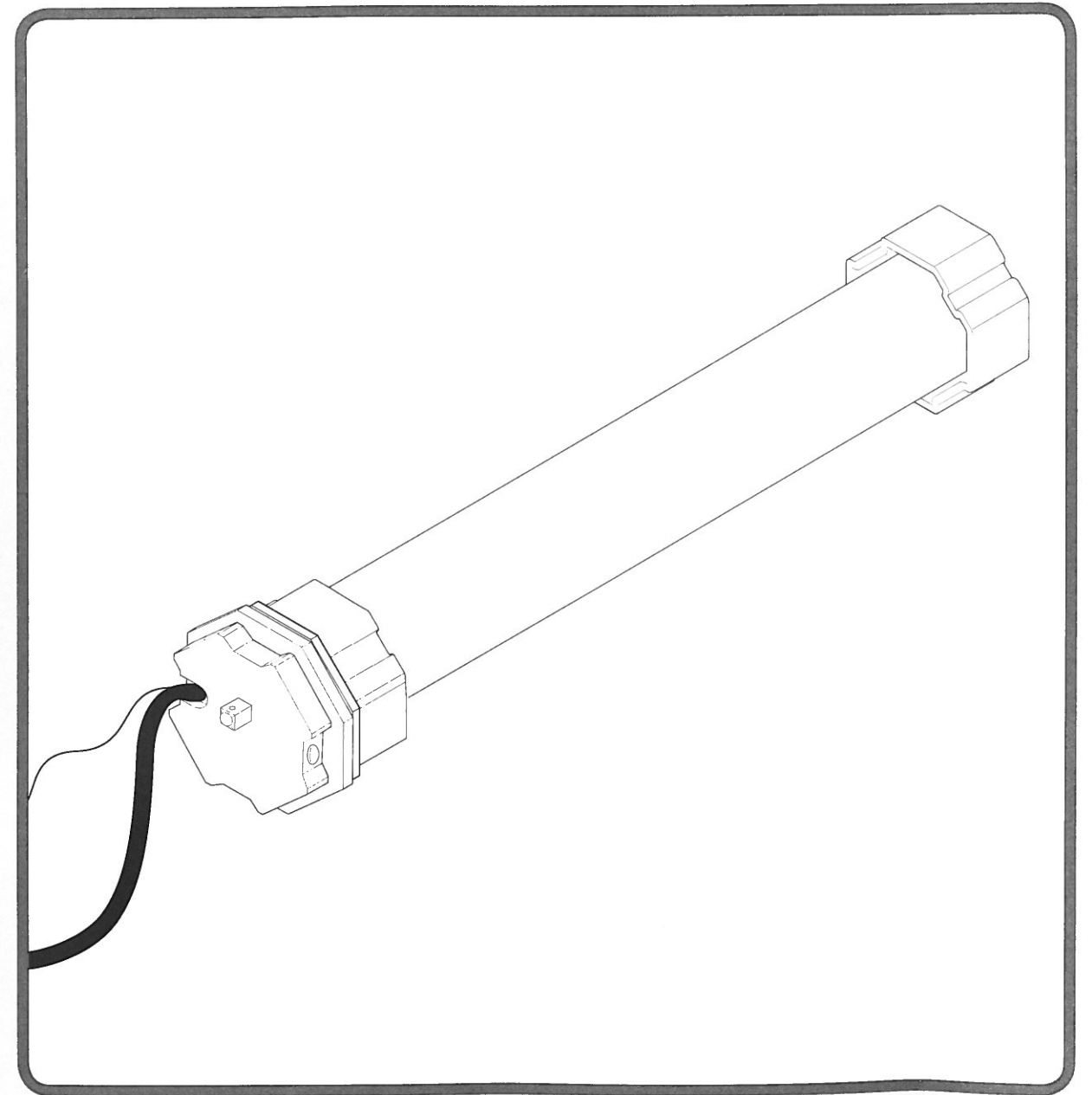




Rohrmotor PREMIUM



Kunden-Service

Bei Garantie, Ersatzteilbedarf oder Fragen rund um die sachgemäße Montage Ihres Produktes wenden Sie sich bitte an unseren Kunden-Service.

Alfred Schellenberg GmbH

An den Weiden 31
57078 Siegen
service@schellenberg.de
www.schellenberg.de

Erreichbarkeit:

Mo. bis Fr. 7.30 - 21.00 Uhr
Sa. 8.00 - 14.00 Uhr
Tel 0271 89056-444
Fax 0271 89056-398

MA039 / 02.16
Druck- und Satzfehler sowie technische Änderungen vorbehalten!

Sicherheit und Hinweise	4
Technische Daten	5
Kabelanschluss	6
Benötigte Werkzeuge	7
Lieferumfang	7
A Montage	8
Zubehörartikel: Rollladenaufhängung	16
Zubehörartikel: Funk-Sender	20
B Tastenerklärung	21
C Rohrmotor-Adressen zuweisen	23
D Programmierung der Rohrmotoren mittels Funk-Sender	25
E Programmiermodus starten	26
F Funk-Sender mit Rohrmotor koppeln	26
G Rohrmotor-Drehrichtung prüfen	27
H Rohrmotor-Drehrichtung ändern	28
I Endlage oben einstellen	29
J Endlage unten einstellen	30
K Programmiermodus beenden	31
L Testfahrt	31
M Weitere Rohrmotoren anlernen	32

SICHERHEIT UND HINWEISE

Sehr geehrte Kundin, sehr geehrter Kunde,



bitte lesen Sie vor der Montage und Inbetriebnahme diese Anleitung vollständig durch. Beachten Sie alle Sicherheitshinweise, bevor Sie mit den Arbeiten beginnen. Bewahren Sie die Anleitung auf und weisen Sie jeden Benutzer auf eventuelle Gefahren hin, die im Zusammenhang mit diesem Produkt stehen. Übergeben Sie die Anleitung bei einem Besitzerwechsel auch dem Nachbesitzer. Bei Schäden, die durch unsachgemäßen Gebrauch oder durch fehlerhafte Montage entstehen, erlischt die Garantie und jeder Gewährleistungsanspruch.

SICHERHEITSHINWEISE



Es besteht Lebensgefahr durch einen Stromschlag!

Vor Arbeiten an elektrischen Anlagen muss die Anlage spannungsfrei geschaltet werden. Dies gilt auch für den Fall der Wartung und Reparatur an der motorisierten Rollladenanlage. Arbeiten an elektrischen Anlagen dürfen nur von zugelassenen Elektrofachkräften ausgeführt werden. Die Vorschriften des örtlichen Energieversorgers sowie alle geltenden Normen und Vorschriften für die Elektroinstallation sind einzuhalten.

- Vor Arbeiten an Rollladenanlagen muss der Rollladen gegen selbsttätiges Herabfallen gesichert werden.
- Verwenden Sie das Produkt nur in trockenen Räumen (Schutzart IP44).
- Das Produkt wird im Normalbetrieb sehr warm. Vorsicht Verletzungsgefahr!
- Das Anschlusskabel des Produktes darf nicht im Außenbereich verlegt werden.
- Das Produkt und die Verpackung sind kein Spielzeug. Halten Sie Kinder davon fern. Es besteht Verletzungs- und Erstickengefahr.
- Während des Einstellvorgangs sind dritte Personen von der Rollladenanlage fernzuhalten.
- Das Produkt darf nicht geöffnet oder verändert werden.
- Das Produkt ist wartungsfrei und bedarf keiner gesonderten Pflege.
- Die Abdeckung des Rollladenkastens sollte so angebracht sein, dass ein Zugang jederzeit möglich ist.
- Überprüfen Sie das Produkt vor der Montage auf etwaige Schäden und die Vollständigkeit des Zubehörs.
- Die Zuglast und Auslegung des Produktes muss an die Rollladenanlage angepasst werden. Die Belastung des Produktes darf nicht überschritten werden.
- Das Produkt ist für den Kurzzeitbetrieb mit einer Einschaltdauer von 4 Minuten ausgelegt. Bei Überhitzung durch zu lange Betriebsdauer oder eine zu hohe Zuglast schaltet der Rohrmotor ab. Nach einer Abkühldauer von mindestens 15 Minuten ist das Produkt wieder betriebsbereit.
- Überprüfen Sie regelmäßig die Rollladenanlage auf leichten Lauf und im Winter auf Vereisung.
- Bei technischen Fragen zu Ihrer Rollladenanlage wenden Sie sich an unseren Kunden-Service.
- Im Betrieb können, bedingt durch Temperaturunterschiede im Winter und Sommer, geringe Abweichungen in der Position der Endlage entstehen. Im Bedarfsfall kann eine erneute Feineinstellung der Endlagen notwendig sein.
- Längentoleranzen der Achtkantwelle mit einer geeigneten Walzenhülse (MAXI Art. Nr. 80100, MINI Art. Nr. 80200) ausgleichen.
- Die Walzenhülse muss mindestens 60 mm tief in die Achtkantwelle eingeschoben werden (Seite 11). Sie darf das Produkt in der Achtkantwelle nicht berühren und im Lauf behindern.

BESTIMMUNGSGEMÄSSE VERWENDUNG

- Das Produkt ist ausschließlich für die Verwendung in Rollladenanlagen ausgelegt.
- Das Produkt darf nur in ordnungsgemäß aufgebaute Rollladenanlagen eingesetzt werden.
- Die Rollladenanlagen müssen in einem einwandfreien Zustand sein.
- Mängel an den Rollladenanlagen müssen vor dem Einbau des Produktes behoben und beschädigte Teile ersetzt werden.
- Eine andere oder darüber hinausgehende Verwendung des Produktes gilt als nicht bestimmungsgemäß.
- Für Folgeschäden, Sachschäden und Personenschäden bei nicht bestimmungsgemäßer Verwendung haftet die Alfred Schellenberg GmbH nicht.
- Das Produkt ist nur mit den von Schellenberg freigegebenen Funk-Sendern zu betreiben.

CE-ERKLÄRUNG UND KONFORMITÄT



Das Produkt erfüllt die geltenden Anforderungen der europäischen und nationalen Richtlinien. Die Konformität wurde nachgewiesen, die entsprechende EG-Konformitätserklärung liegt dem Produkt bei oder kann bei unserem Kundenservice angefordert werden. E-Mailadresse: service@schellenberg.de.



1999/5/EG (R&TTE)
2014/35/EU Niederspannungsrichtlinien



Nicht im Hausmüll entsorgen! Das Produkt ist recyclingfähig und kann im Wertstoffhof oder an einer Sammelstelle für elektrischen Hausmüll abgegeben werden.

GARANTIEBEDINGUNG

Wir garantieren, dass unsere Produkte frei von Material- und Herstellungsfehlern sind. Ausgenommen von der Garantie sind Schäden, die verursacht sind durch:

- nutzungsbedingten, normalen Verschleiß
- unsachgemäße Montage, Anschluss, Bedienung oder Behandlung
- höhere Gewalt oder sonstige äußere Einflüsse
- unsachgemäße Wartung und Reparatur durch Dritte
- technische Änderungen durch Dritte

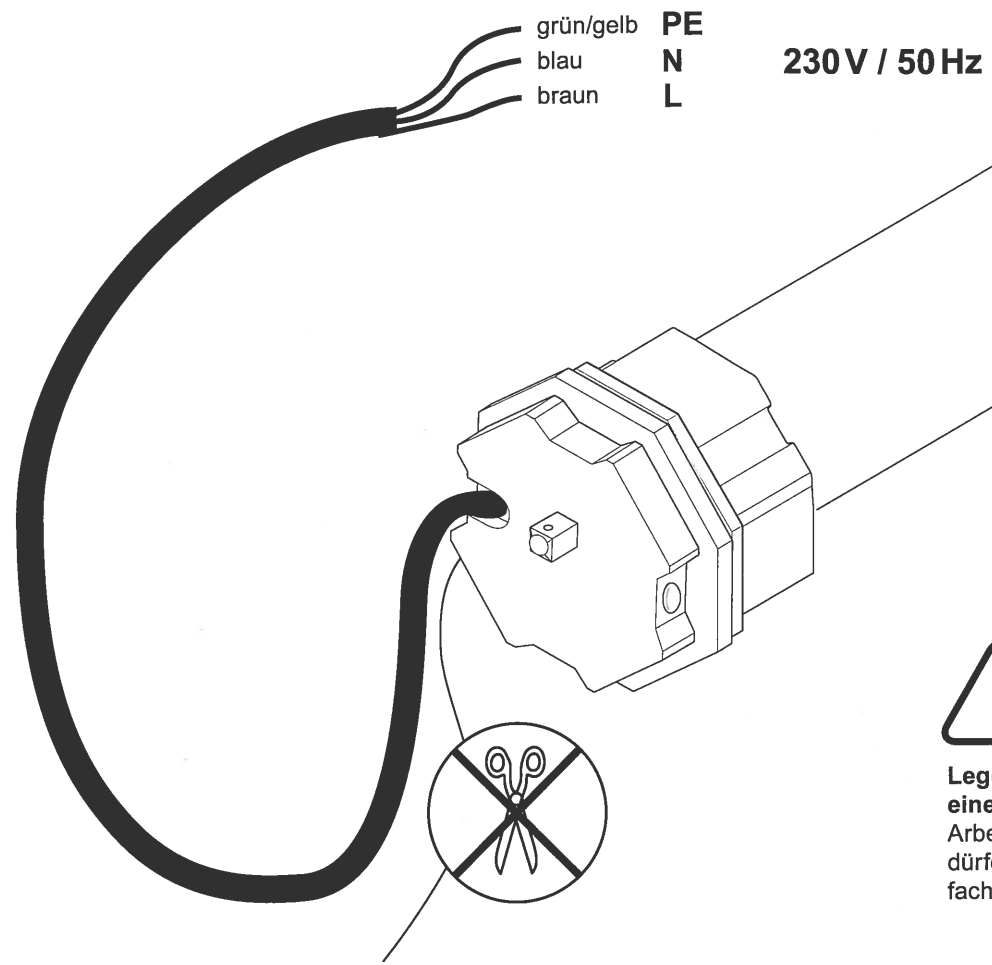
Im Garantiefall werden wir nach unserer Wahl das Produkt reparieren oder den Austausch gegen ein gleichwertiges SCHELLENBERG-Produkt vornehmen. Die Garantiezeit wird durch Austausch oder Reparatur des Gerätes nicht verlängert! Voraussetzung für die Inanspruchnahme der Garantie ist die Vorlage des Kaufbelegs. Bei Einsendung des Gerätes fügen Sie bitte eine Kopie des Belegs sowie eine Beschreibung des aufgetretenen Mangels bei.

Wir gewähren auf die Qualität unserer Produkte folgende Garantiezeit ab Kaufdatum:
5 Jahre Garantie, Art. Nr. 20506/20510/20511/20810/20820/20840/20507/20511/20811.

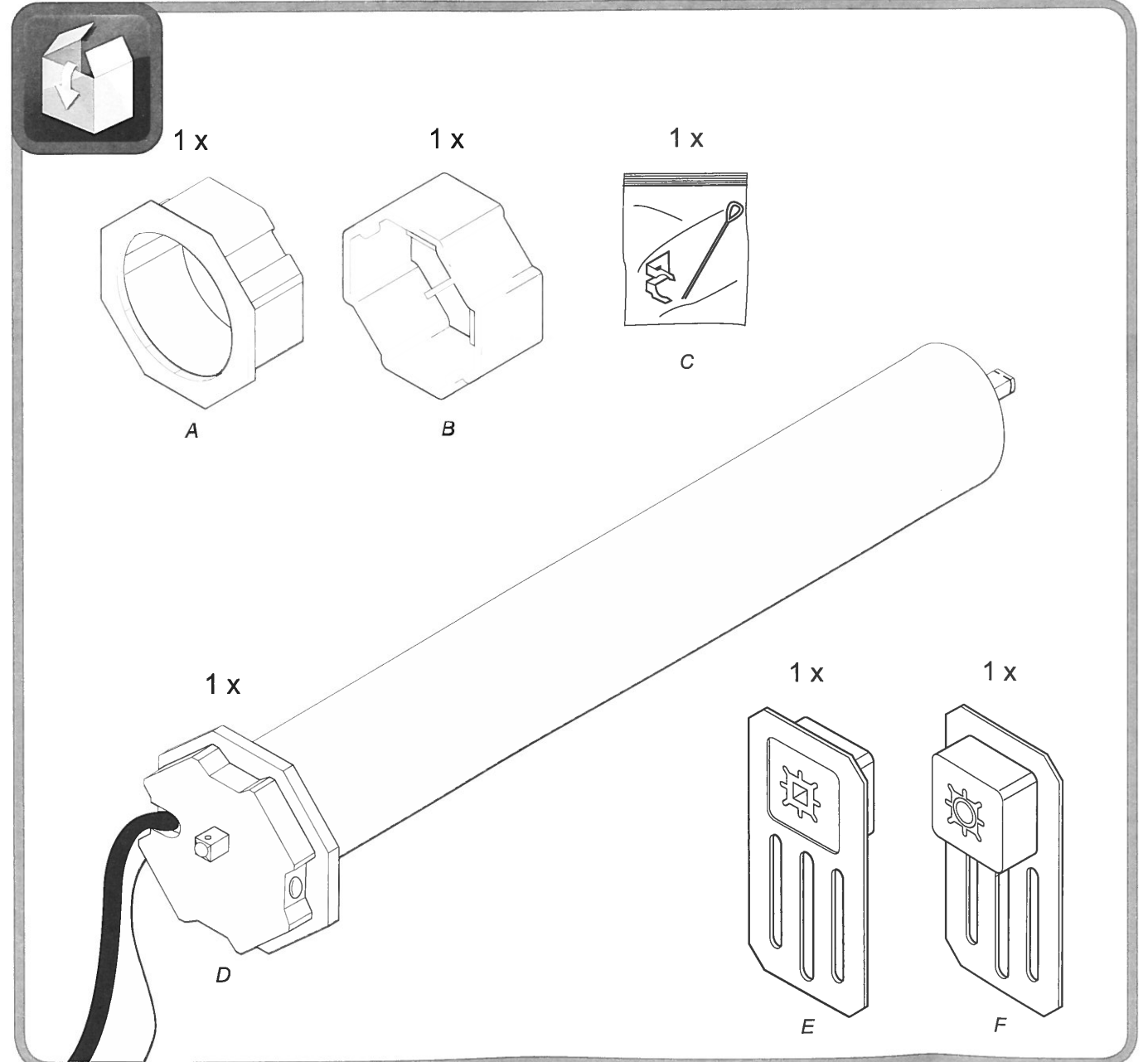
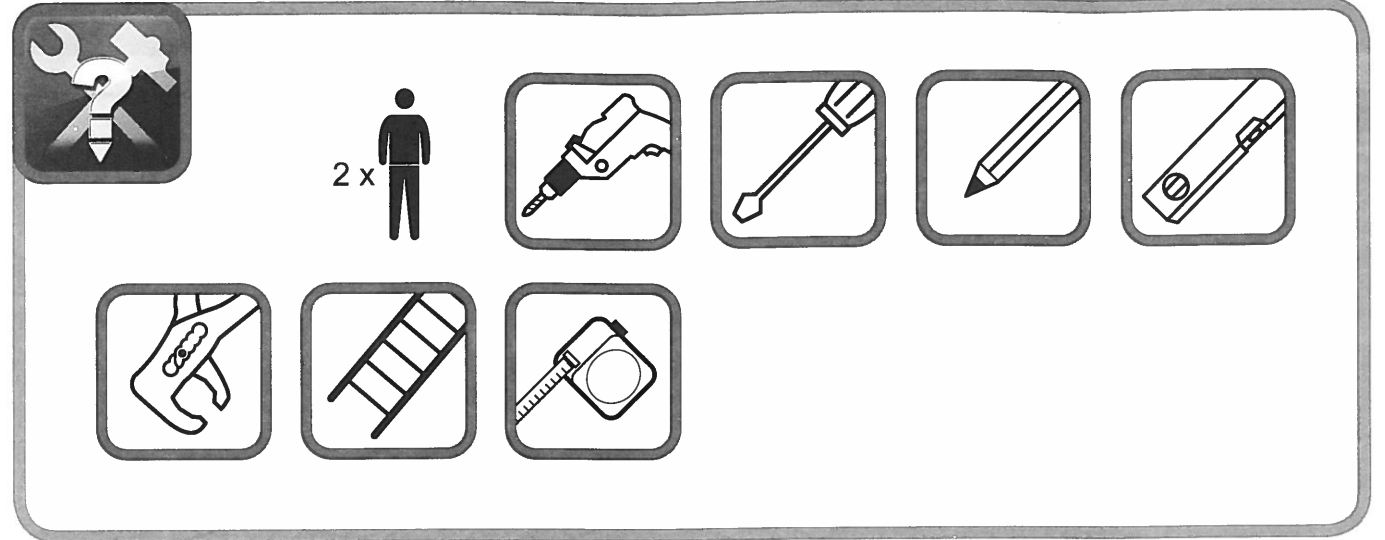
TECHNISCHE DATEN

Art. Nr.	20506/20507	20510/20511	20810/20811	20820	20840
Rollladen-System	Mini	Mini	Maxi	Maxi	Maxi
Ø Achtkantwelle	40 mm	40 mm	60 mm	60 mm	60 mm
Funk Schellenberg	868,4 MHz	868,4 MHz	868,4 MHz	868,4 MHz	868,4 MHz
Drehmoment	6 Nm	10 Nm	10 Nm	20 Nm	40 Nm
max. Einschaltdauer	4 Minuten	4 Minuten	4 Minuten	4 Minuten	4 Minuten
max. Fläche Kunststoffrollladen	4,0 m ²	6,0 m ²	4,2 m ²	8,5 m ²	15 m ²
Zugkraft max.	15 kg	25 kg	20 kg	34 kg	60 kg
Nennleistung	98 Watt	144 Watt	113 Watt	161 Watt	228 Watt
Endlageneinstellung	Funk	Funk	Funk	Funk	Funk
inkl. Wandlager	1 Comfort-Set	1 Comfort-Set	1 Comfort-Set	1 Comfort-Set	1 Comfort-Set
Garantiezeit	5 Jahre	5 Jahre	5 Jahre	5 Jahre	5 Jahre
max. Einbaulänge	570 mm	570 mm	555 mm	555 mm	620 mm
Leistung Standby-Modus	1,0 Watt	1,0 Watt	1,0 Watt	1,0 Watt	1,0 Watt

KABELANSCHLUSS

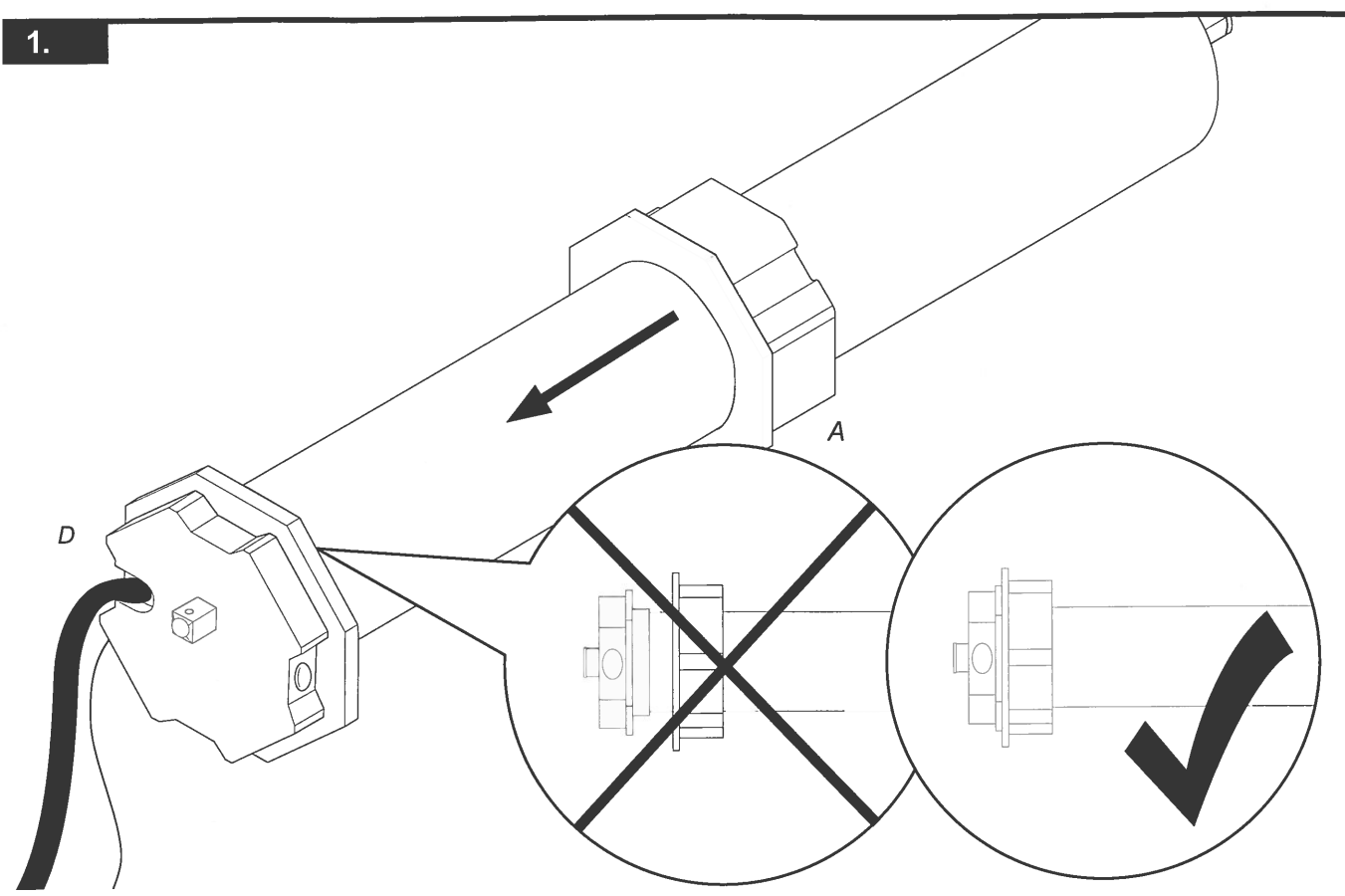


Legen Sie den Anschluss an eine freischaltbare Leitung.
Arbeiten an elektrischen Anlagen dürfen nur von zugelassenen Elektrofachkräften ausgeführt werden.

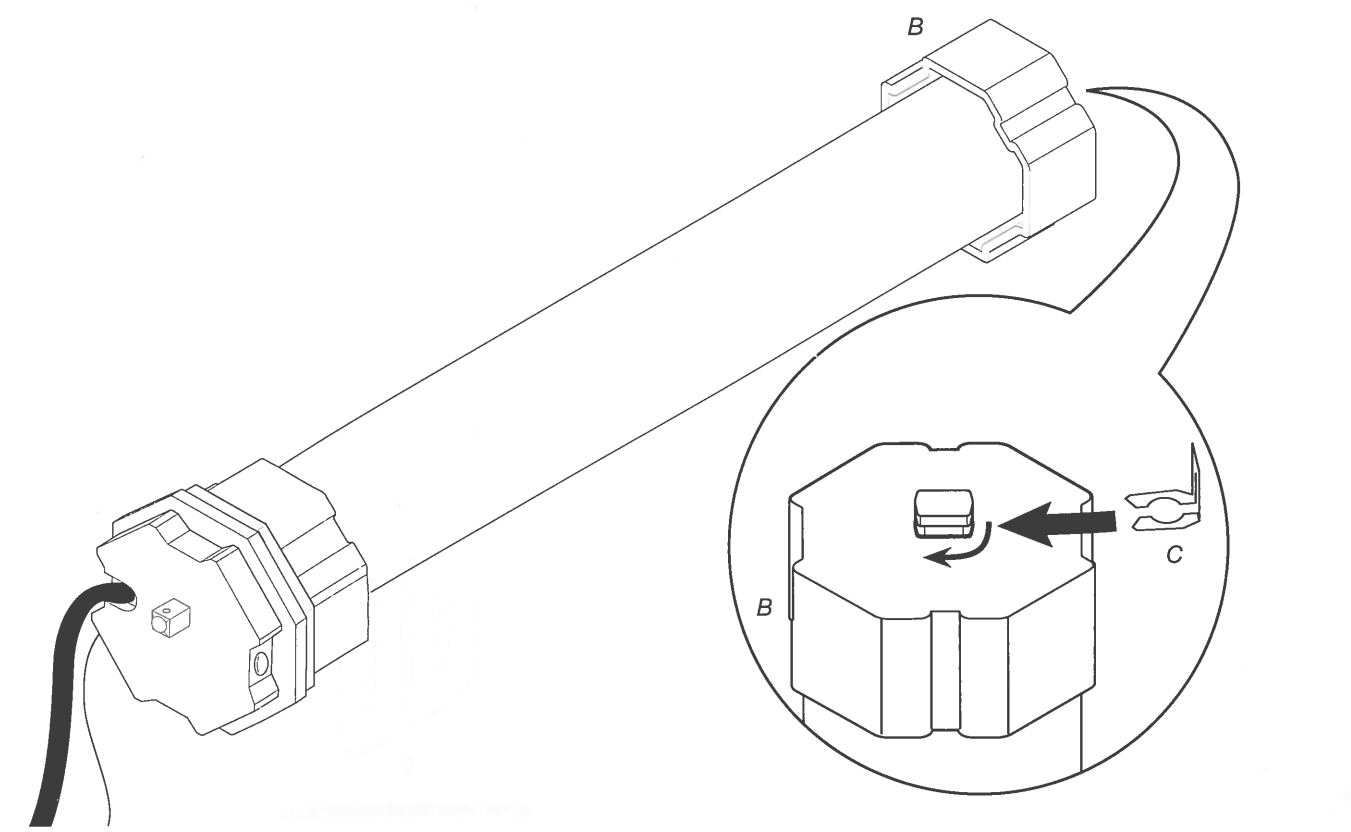


A MONTAGE

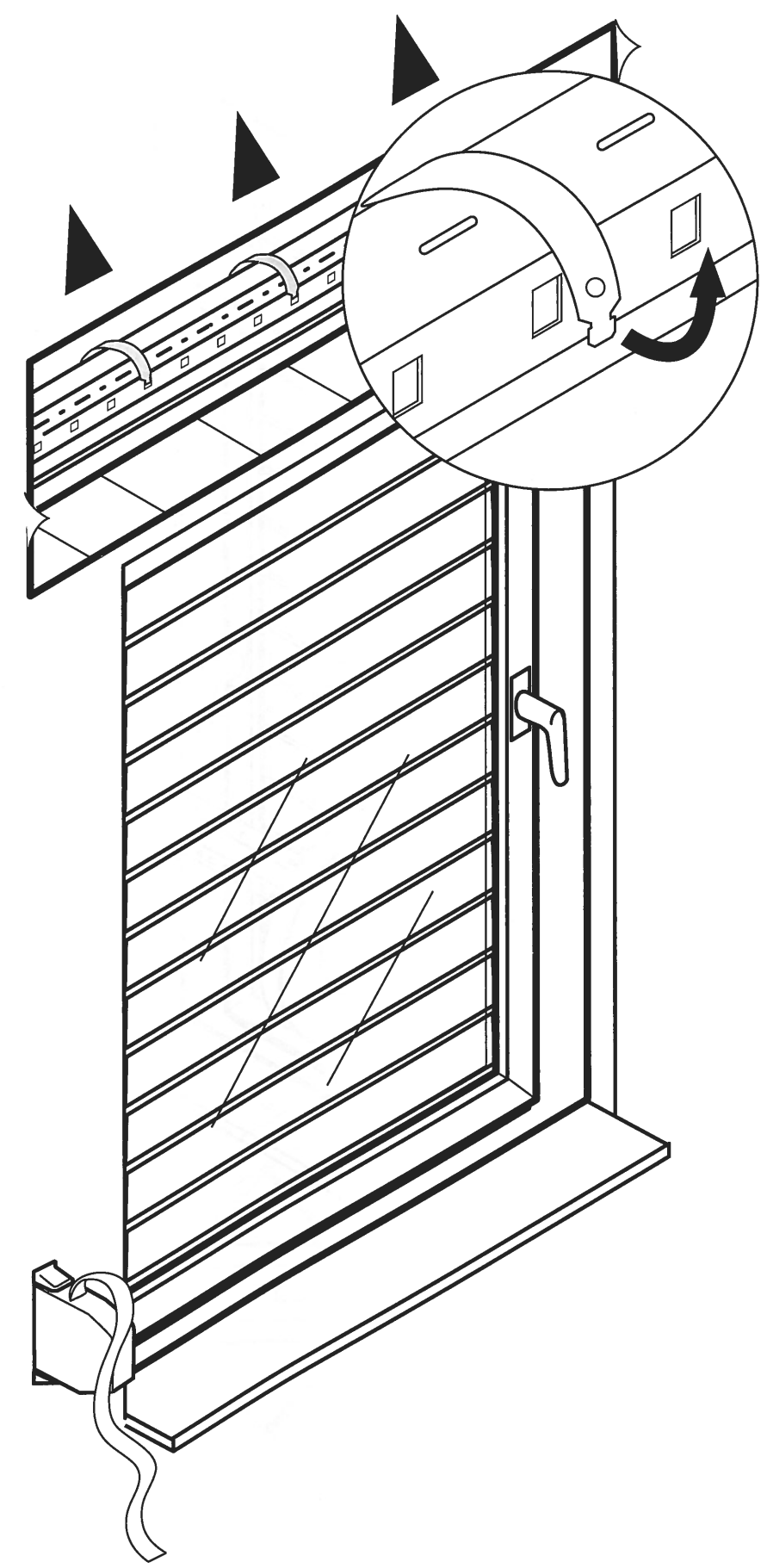
1.



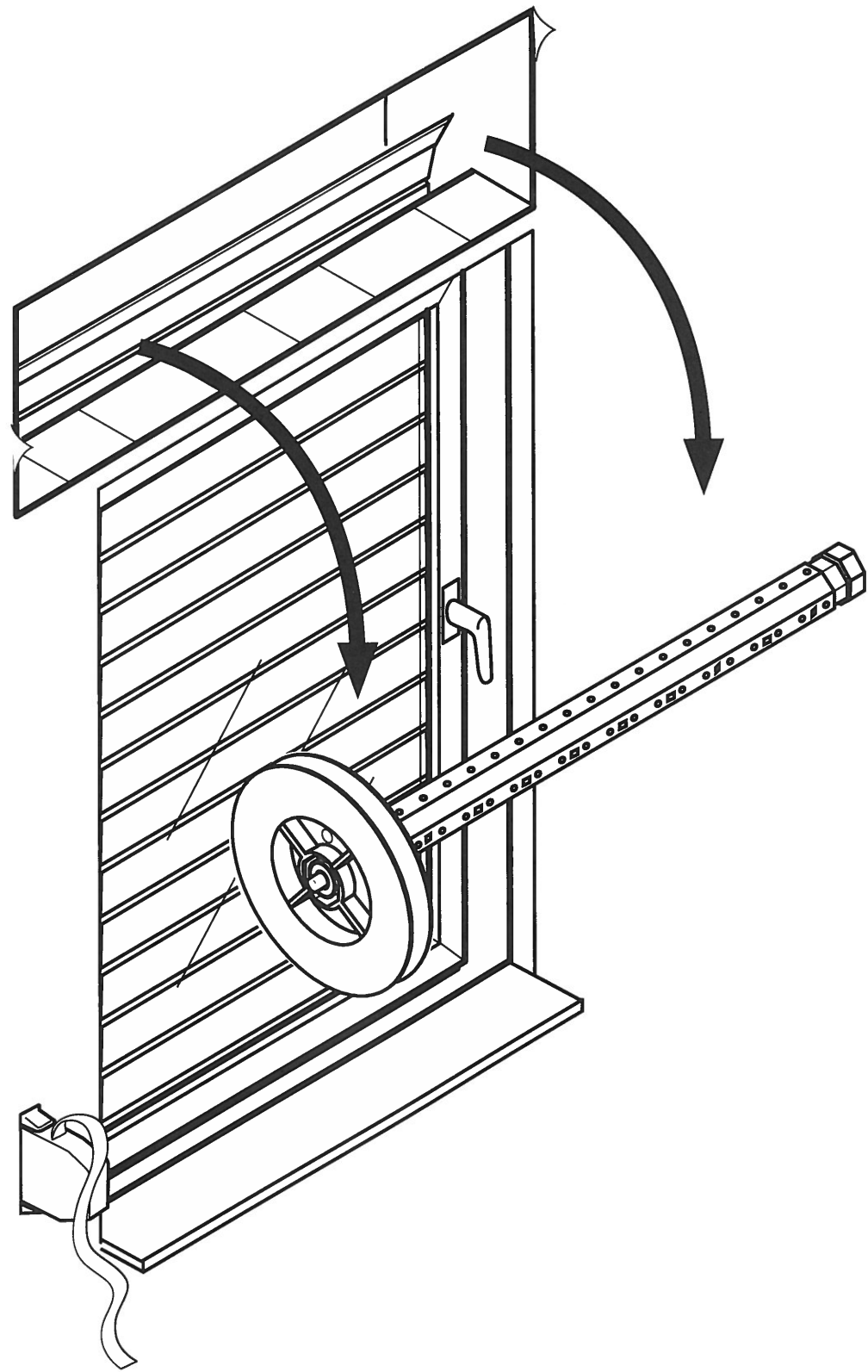
2.



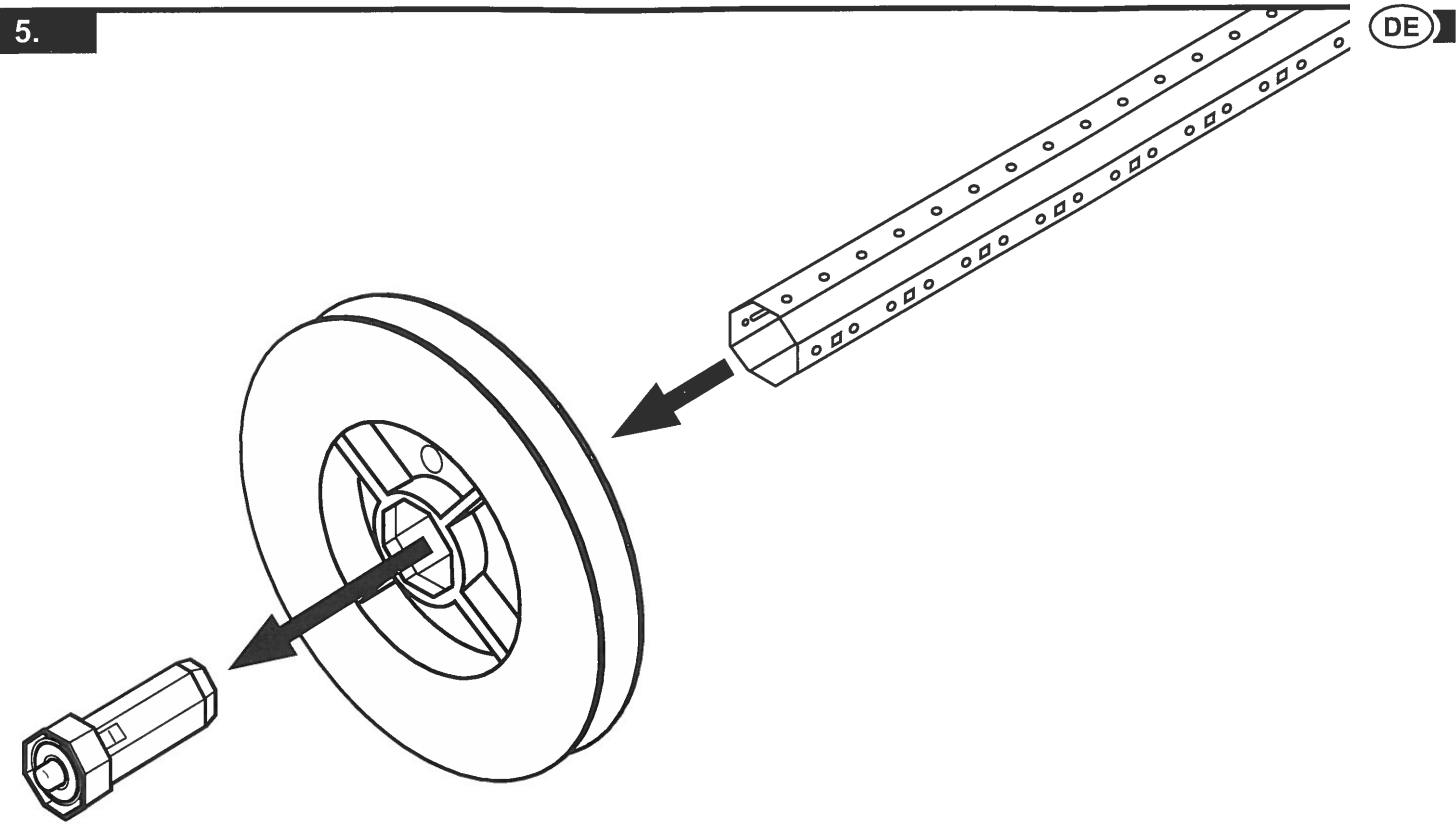
3.



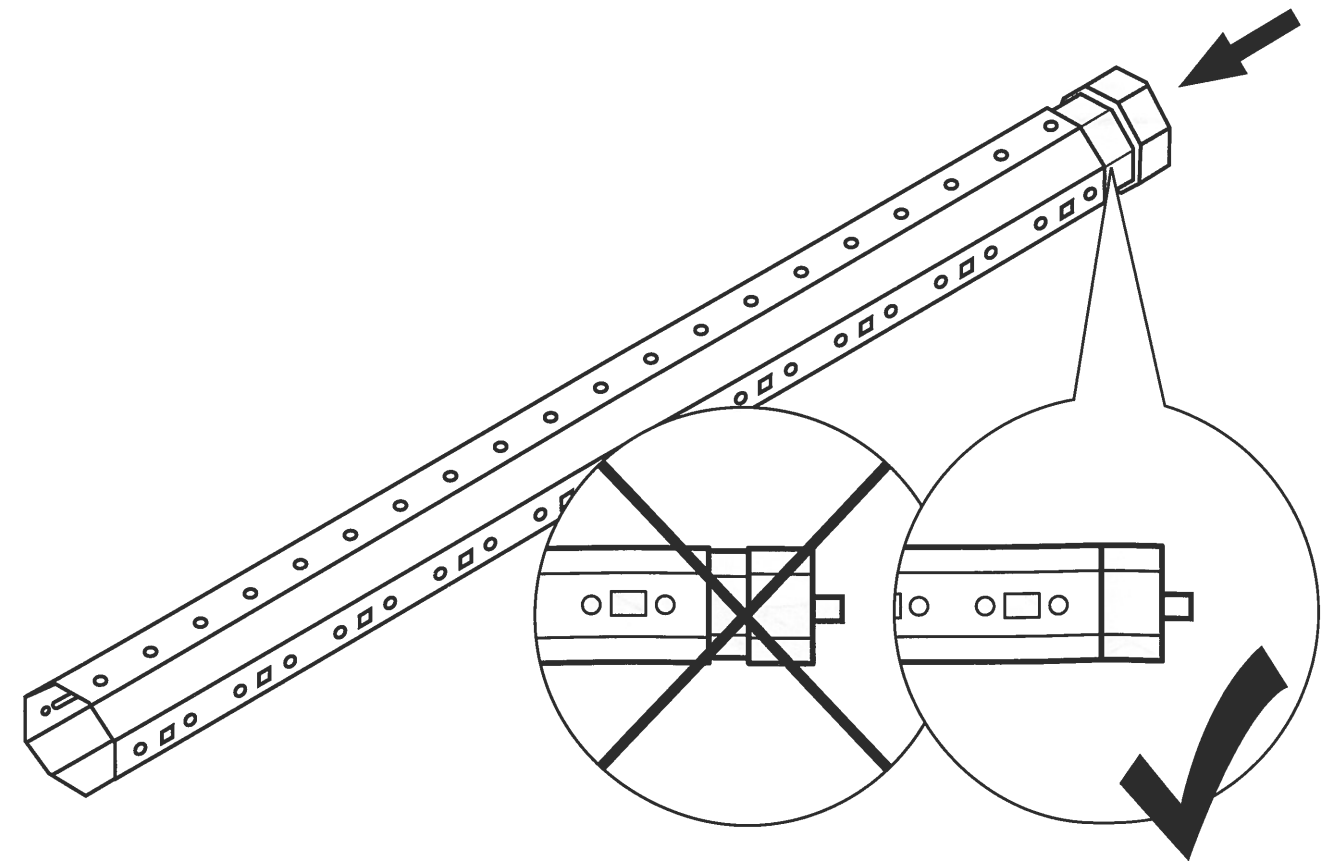
4.



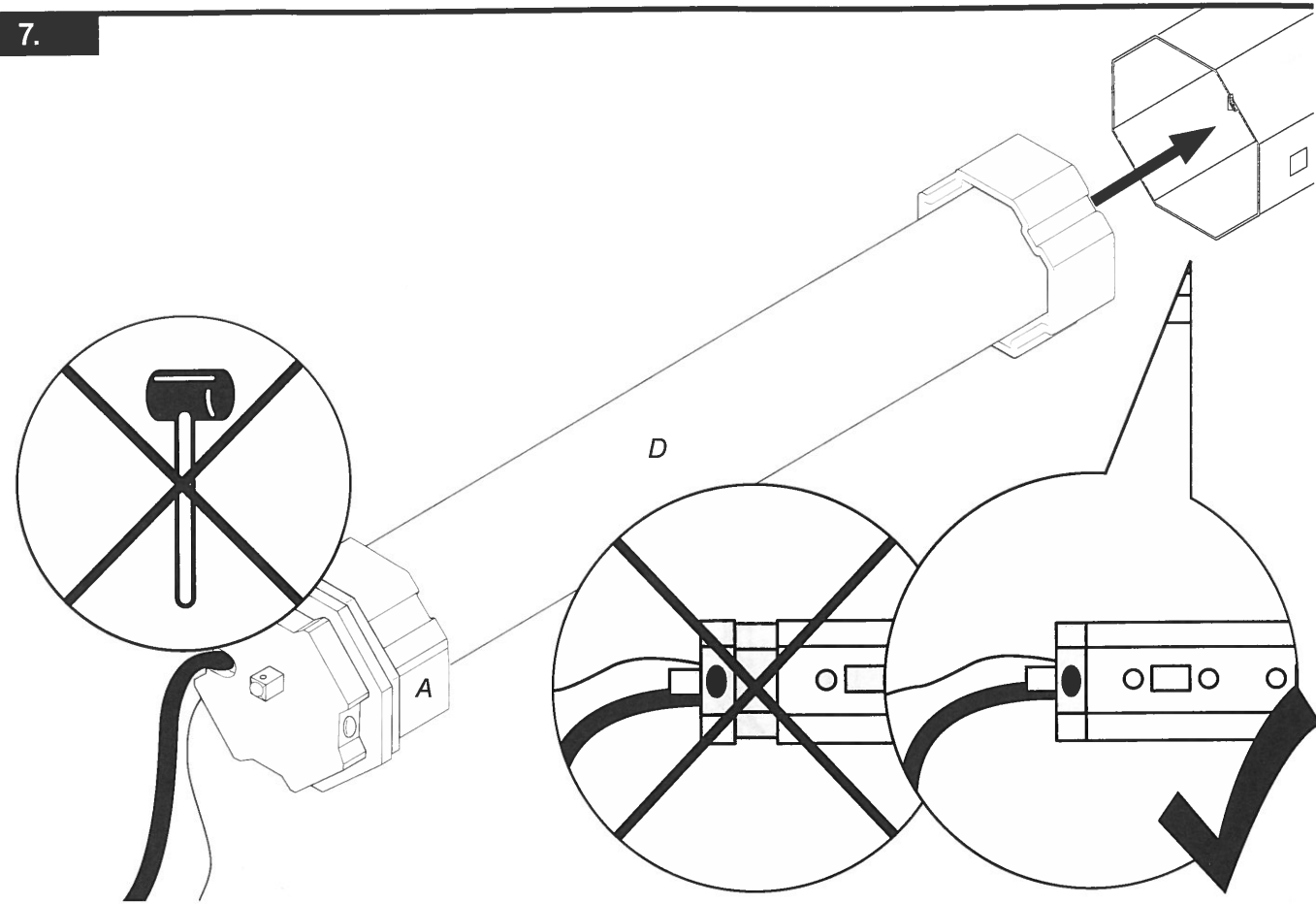
5.



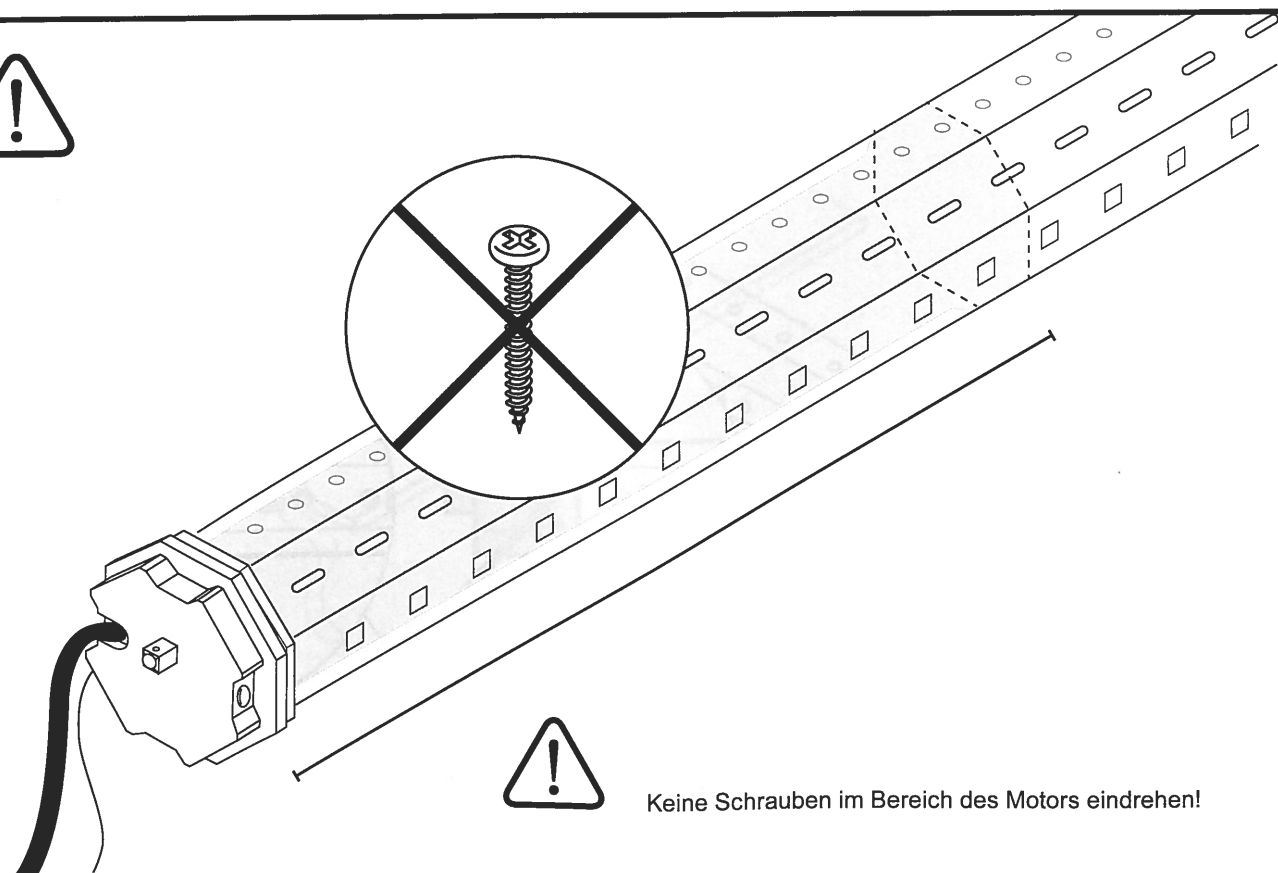
6.



7.

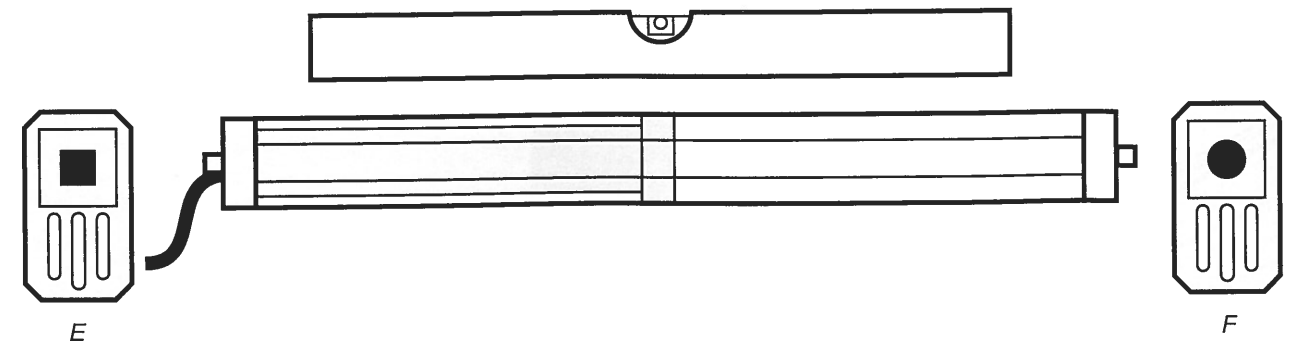
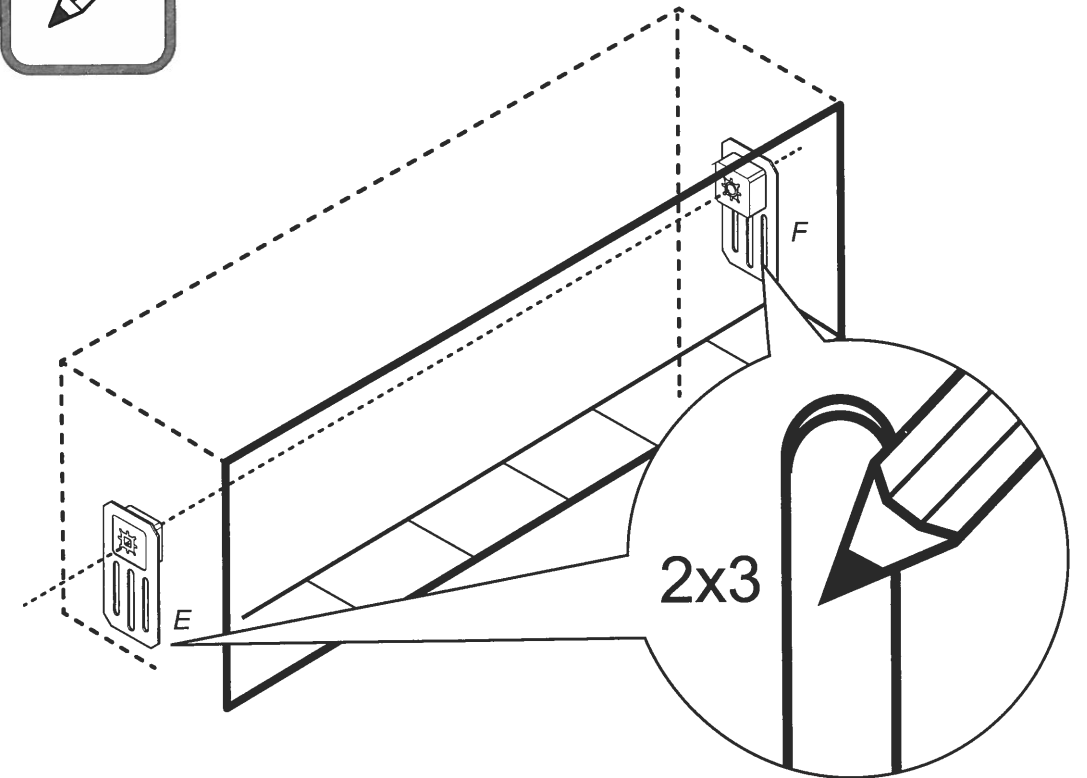
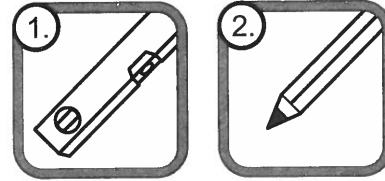


Der Rohrmotor (D) und Laufring (A) müssen bis zum Anschlag in der Welle stecken. Die Endlageneinstellung ist sonst nicht möglich.

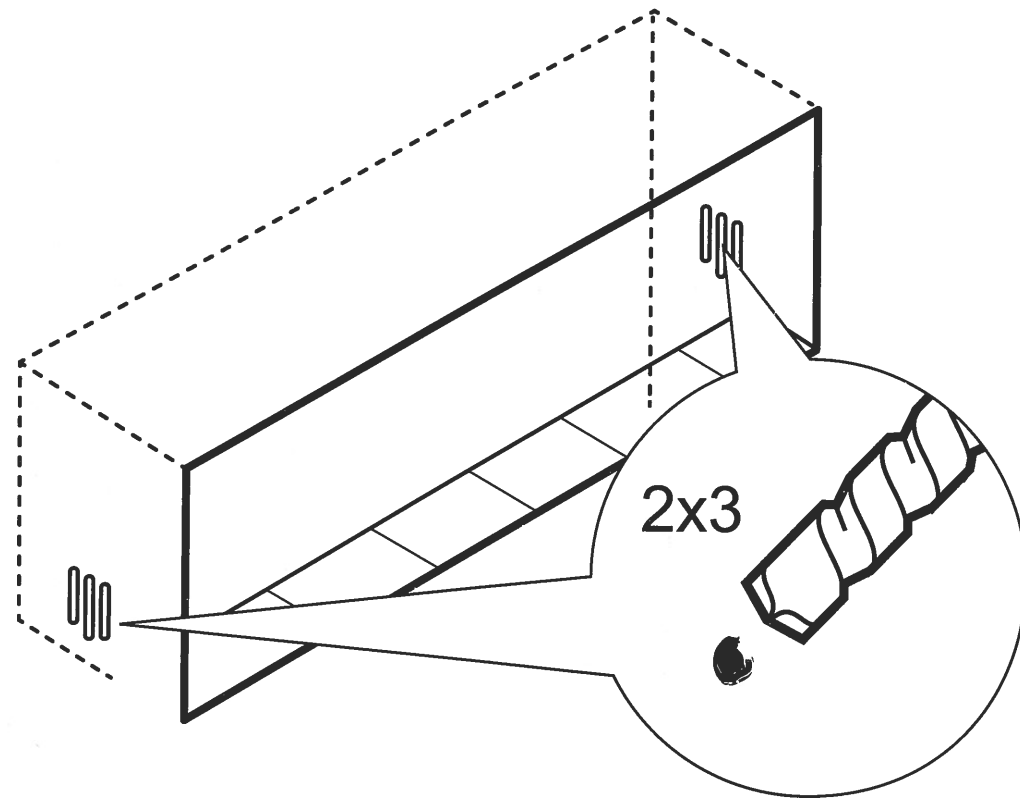


Keine Schrauben im Bereich des Motors eindrehen!

8.

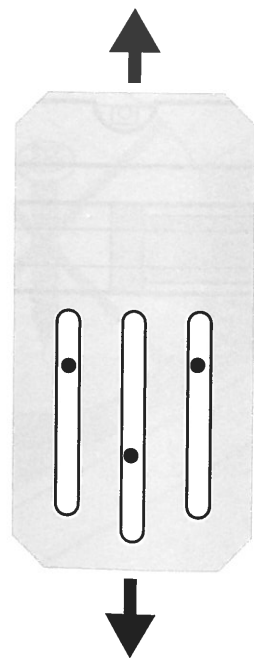
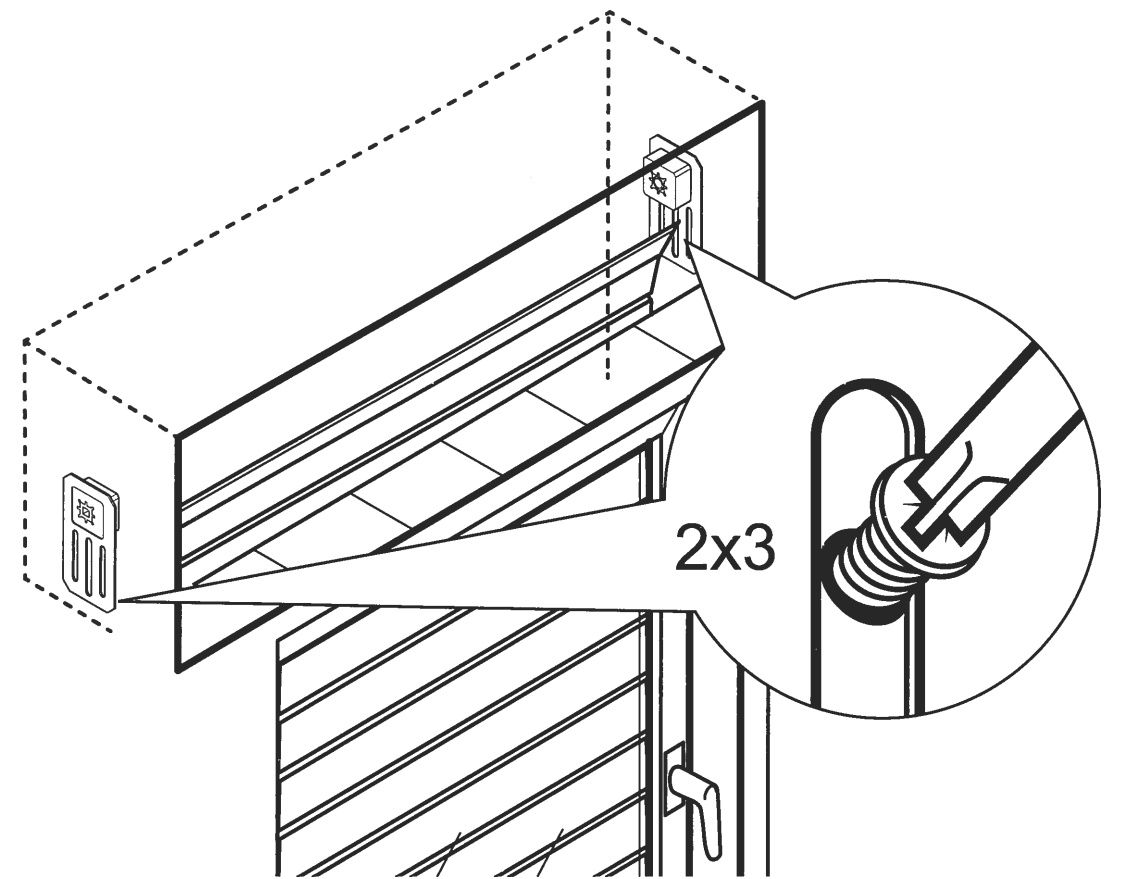


9.



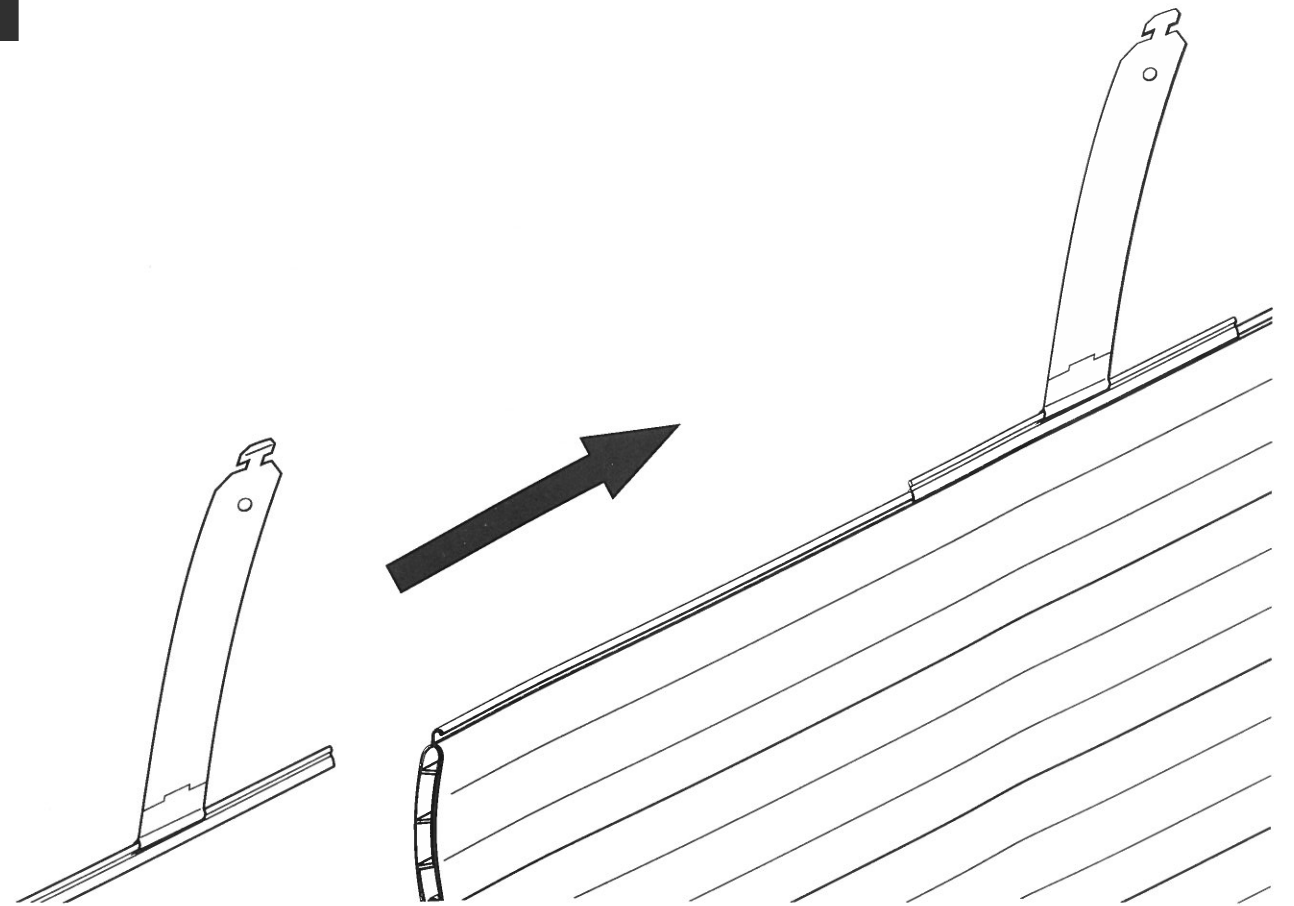
10.

DE



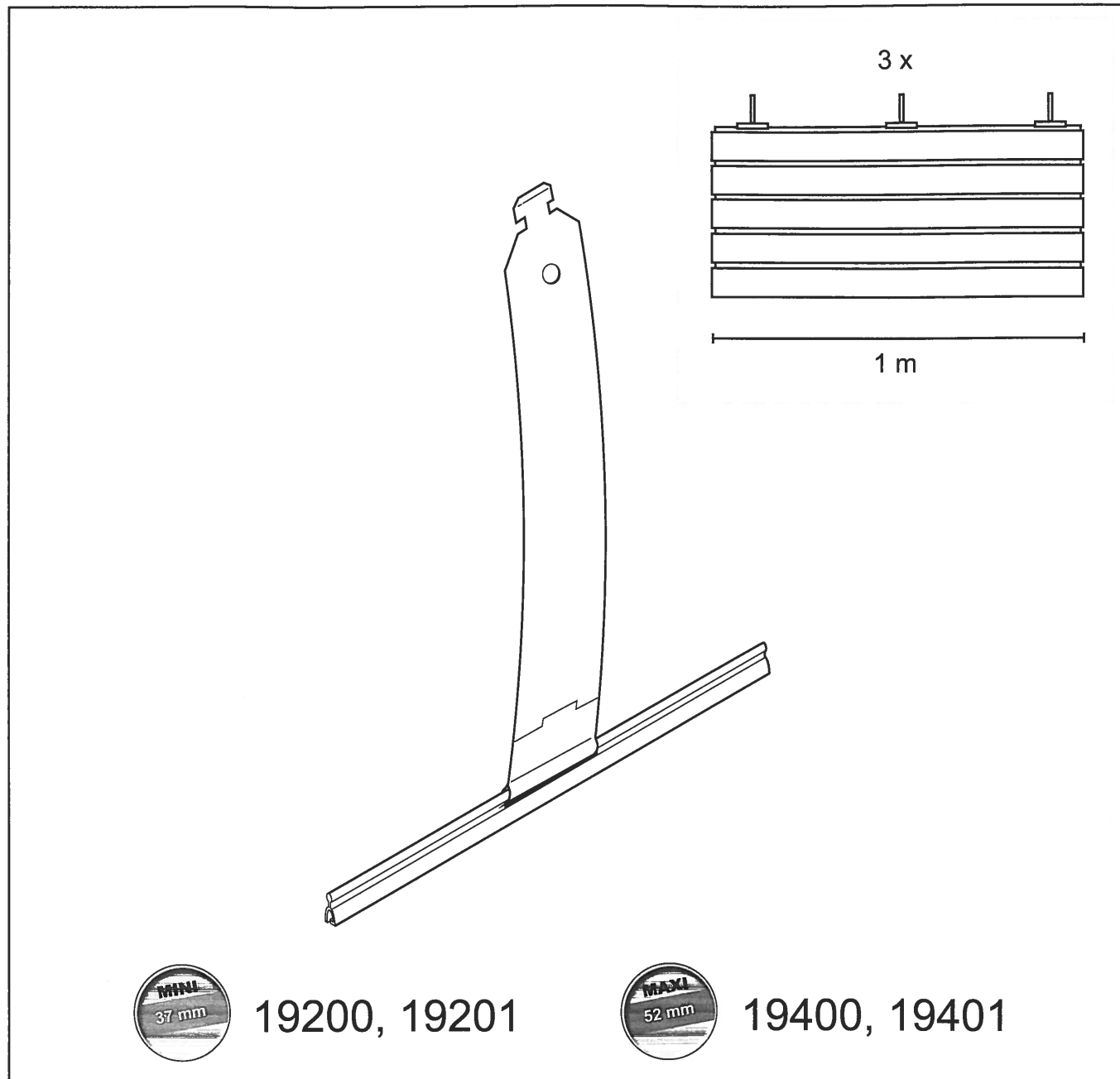
14

11.

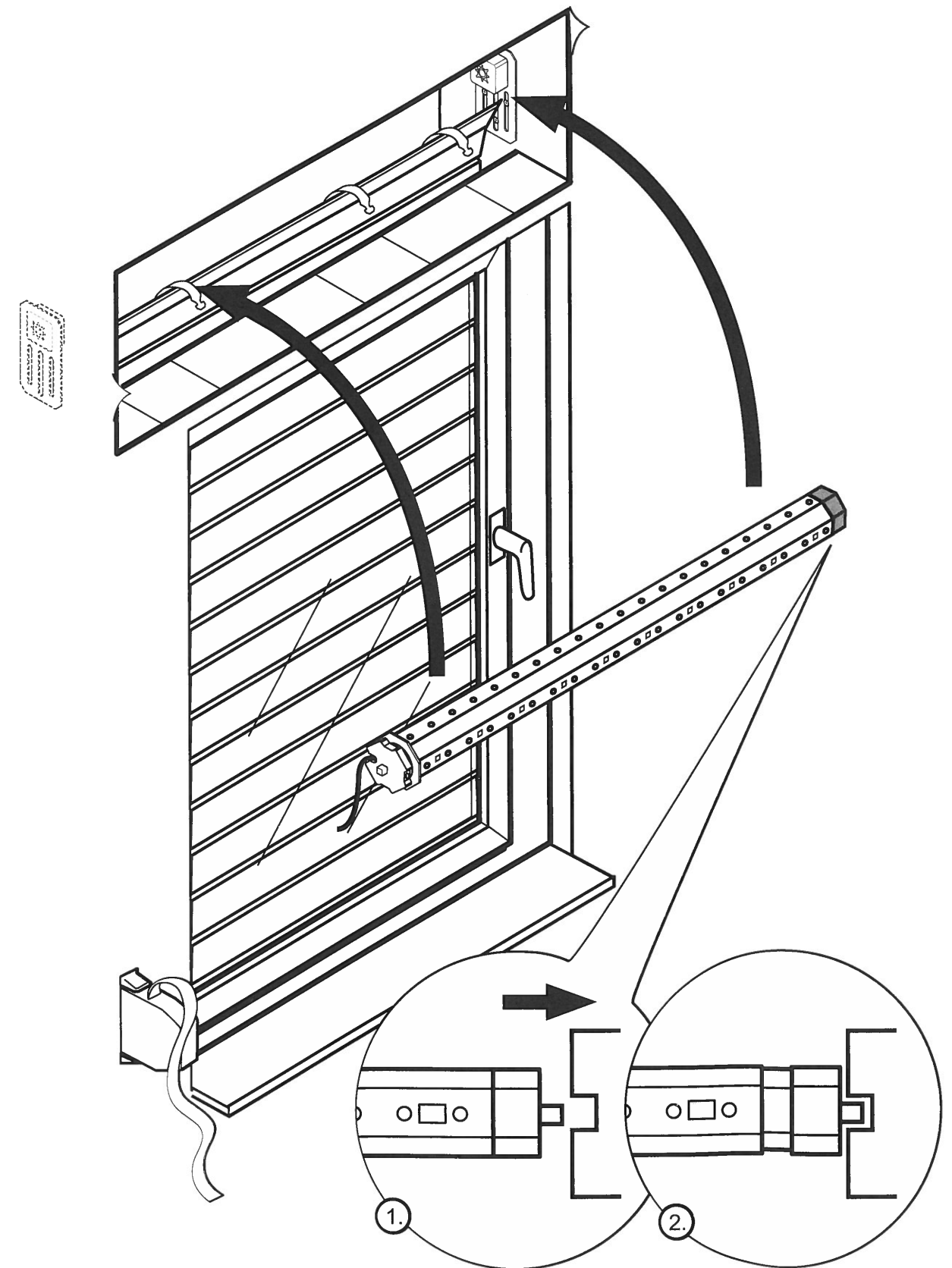


15

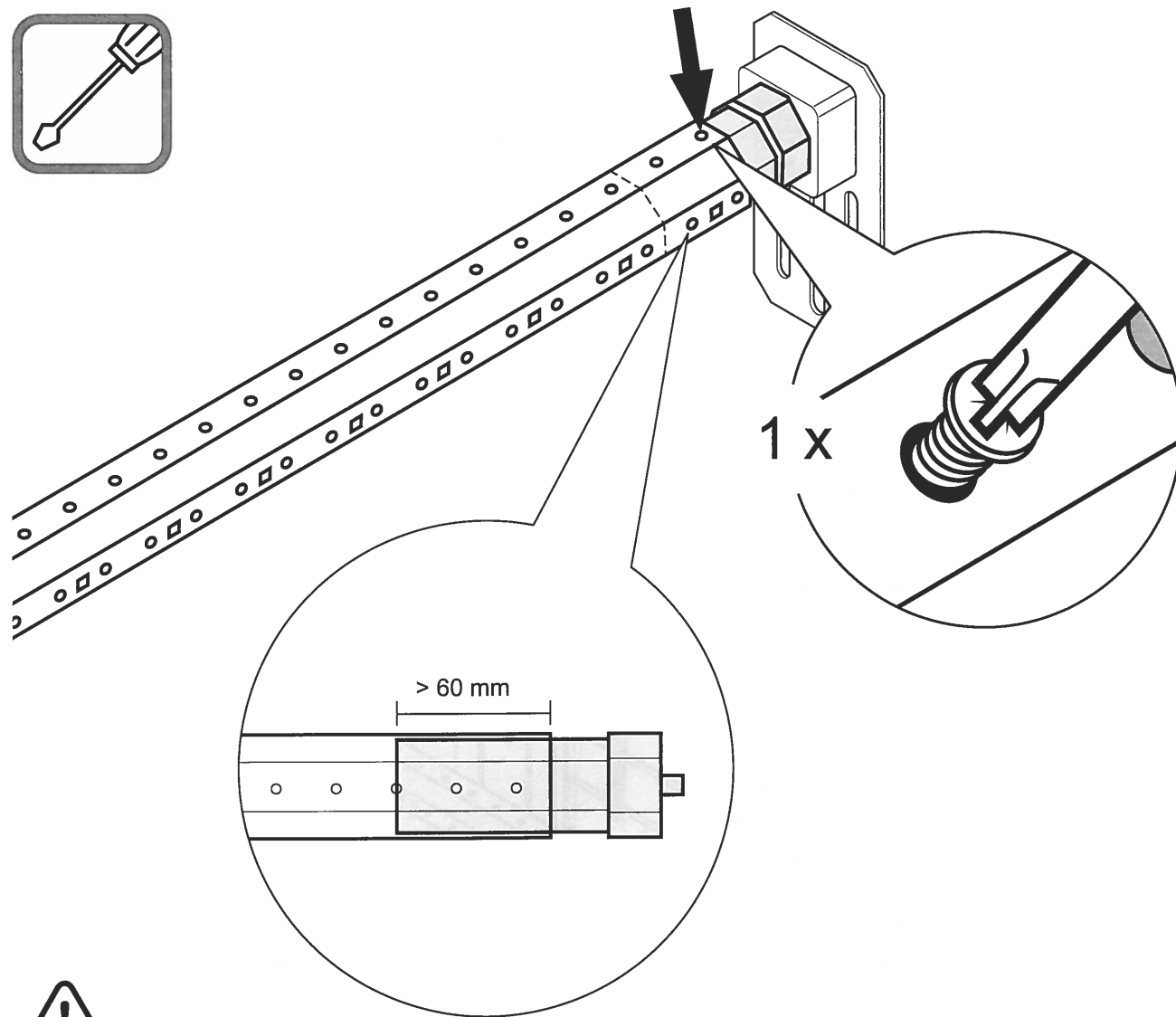
ZUBEHÖRARTIKEL: ROLLADENAUFHÄNGUNG



Um den Panzer an der Welle zu montieren, empfehlen wir die Schellenberg Rollladenaufhängung (Art. Nr. 19200,19201 / 19400, 19401). Mit dieser lässt sich der Rollladenpanzer sicher in die Welle einhängen. Ganz einfach und ohne zu schrauben.



13.



1 x

> 60 mm

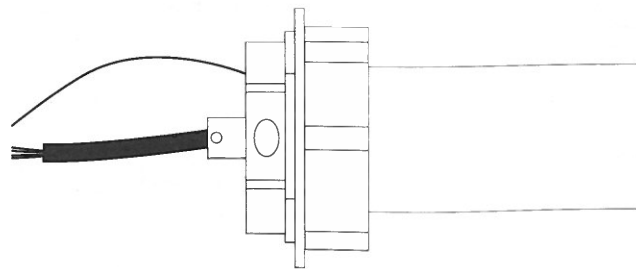


Keine Schrauben im Bereich des Motors eindrehen!

14.



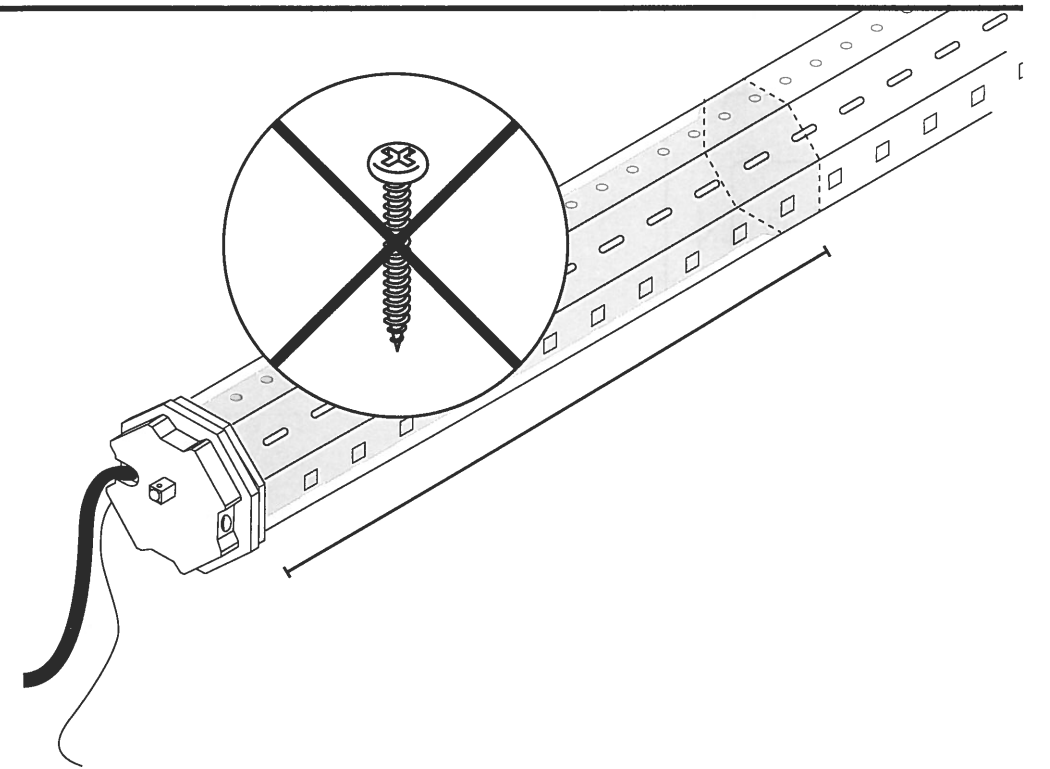
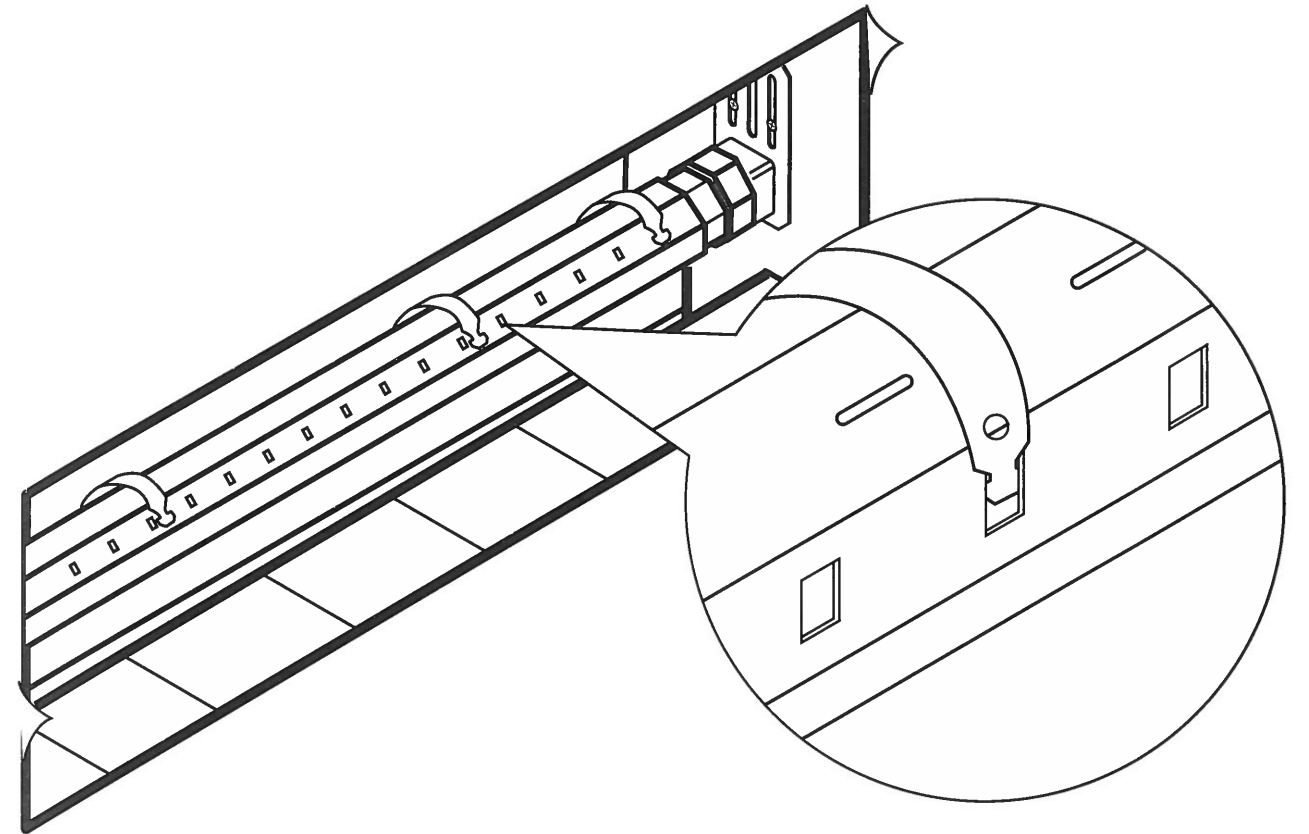
230 V, 50 Hz

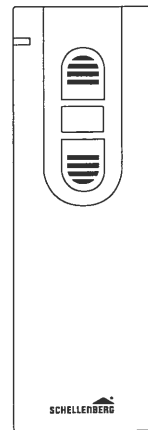


Legen Sie den Anschluss an eine freischaltbare Leitung.
Arbeiten an elektrischen Anlagen dürfen nur von zugelassenen Elektrofachkräften ausgeführt werden.

15.

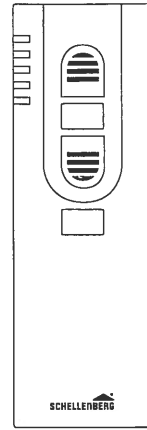
DE





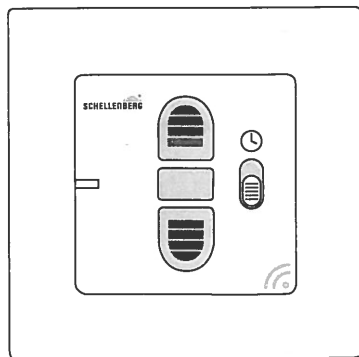
Funk-Handsender 1 Kanal

COLOR 20015 / 20021



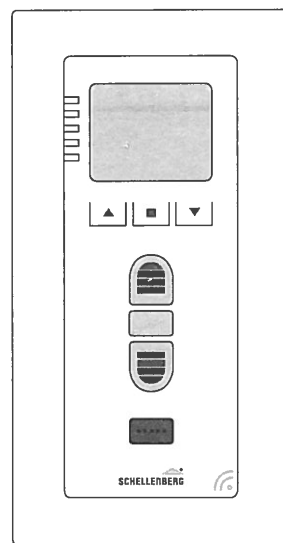
Funk-Handsender 5 Kanal

COLOR 20016 / 20023



Funk-Zeitschaltuhr

20031 / 20036

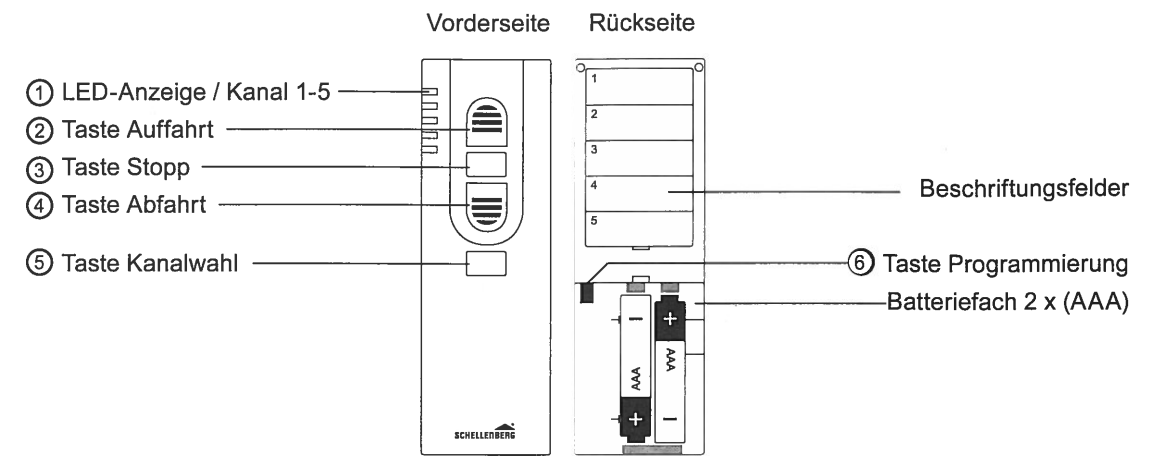


Funk-Zeitschaltuhr Premium

20032 / 20037



Die Programmierung des Rohrmotors wird mit Hilfe der Funk-Sender (Zubehörartikel) vorgenommen.
Mögliche Funk-Sender: 1-Kanal: 20015 oder 5-Kanal: 20016
Funk-Zeitschaltuhr: 20031 oder Funk-Zeitschaltuhr PREMIUM: 20032

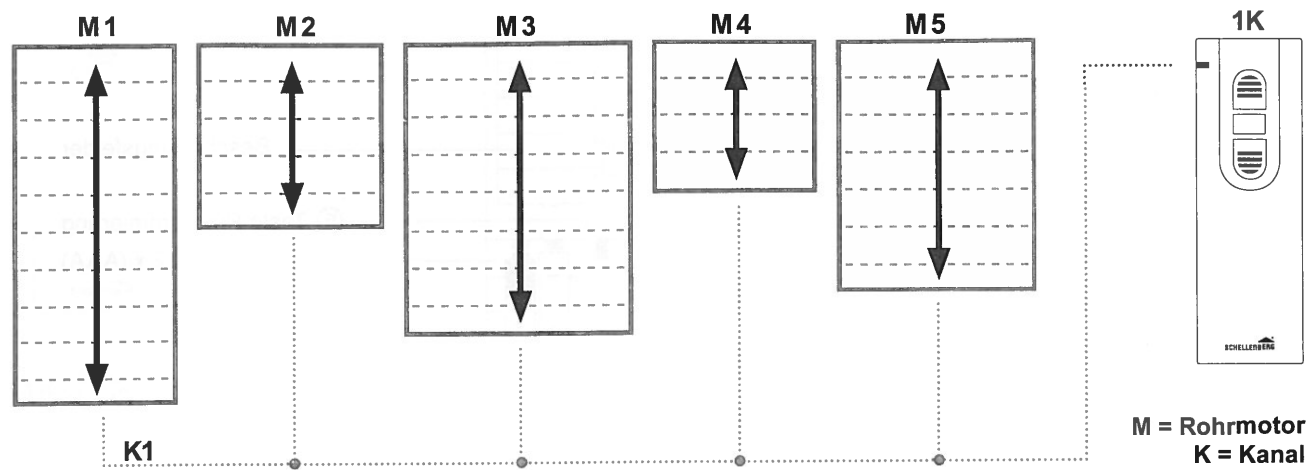


Hinweis: Bei den Artikeln 20031 / 20036 und 20032 / 20037 haben die Tasten ähnliche Funktionen. Die jeweiligen Funktionen entnehmen Sie den Anleitungen der Geräte.

5-KANAL FUNK-HANDESENDER	1-KANAL FUNK-HANDESENDER
<ul style="list-style-type: none"> ① LED-Anzeige / Kanal 1-5 Zeigt den aktuellen Kanal an. Blinkt während der Programmierung. 	<ul style="list-style-type: none"> ■ LED-Anzeige Blinkt während der Programmierung.
<ul style="list-style-type: none"> ② Taste Auffahrt Rollladen fährt nach oben. 	✓
<ul style="list-style-type: none"> ③ Taste Stopp Stoppt die Auf-/Abfahrt des Rohrmotors. 	✓
<ul style="list-style-type: none"> ④ Taste Abfahrt Rollladen fährt nach unten. 	✓
<ul style="list-style-type: none"> ⑤ Taste Kanalwahl Durch Betätigen der Taste erfolgt die Auswahl des gewünschten Kanals. 	✗
<ul style="list-style-type: none"> ⑥ Taste Programmierung Ein- und Ausschalten des Programmiermodus. Taste befindet sich im Batteriefach auf der Rückseite des Funk-Handsenders. 	✓

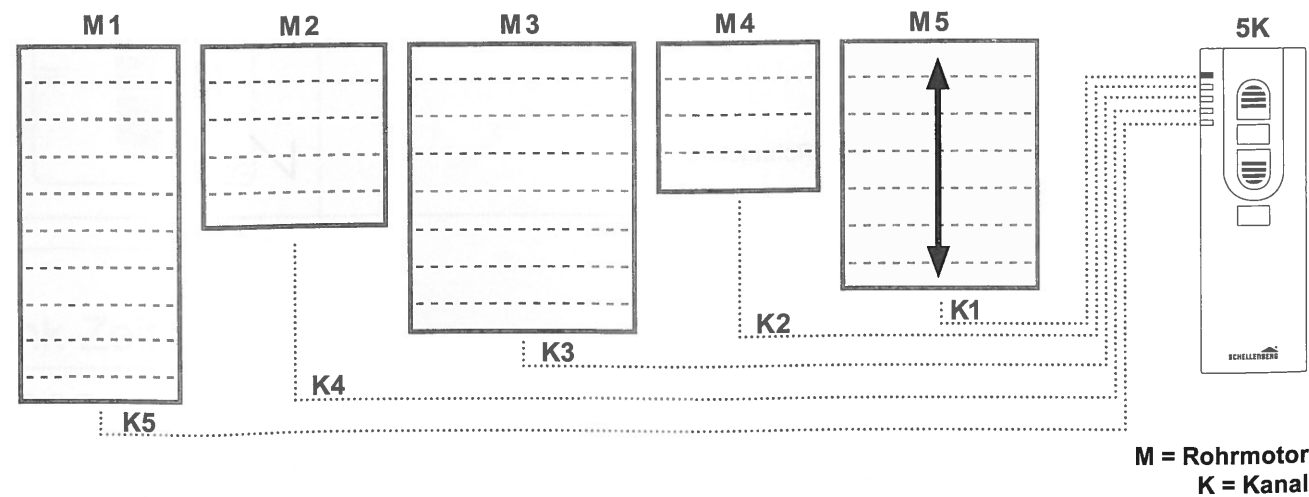
ANWENDUNGSBEISPIELE

1-KANAL FUNK-HANDESENDER / 1-KANAL FUNK-ZEITSCHALTUHR



- je nach Kanal können bis zu fünf Rohrmotoren gleichzeitig angesteuert werden
- durch Betätigen der Taste Auffahrt fahren alle Rohrmotoren zur gleichen Zeit nach oben
- durch Betätigen der Taste Abfahrt fahren alle Rohrmotoren zur gleichen Zeit nach unten
- die Endlagen bei den Rollläden können individuell eingestellt werden

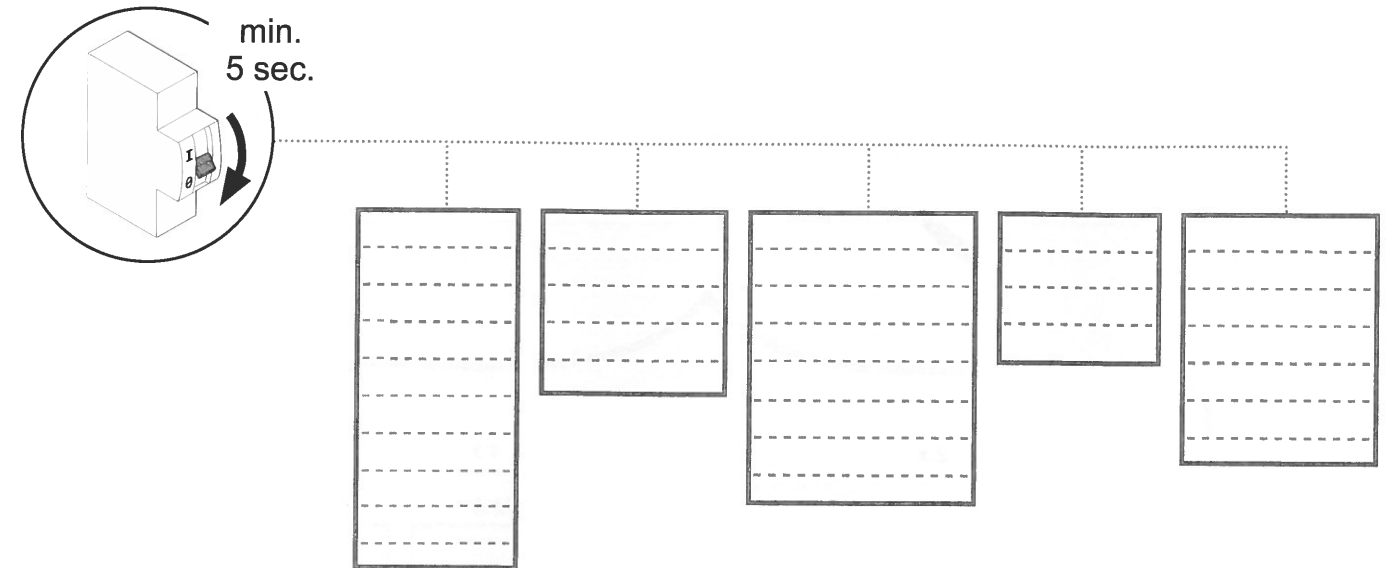
5-KANAL FUNK-HANDESENDER / 5-KANAL FUNK-ZEITSCHALTUHR PREMIUM



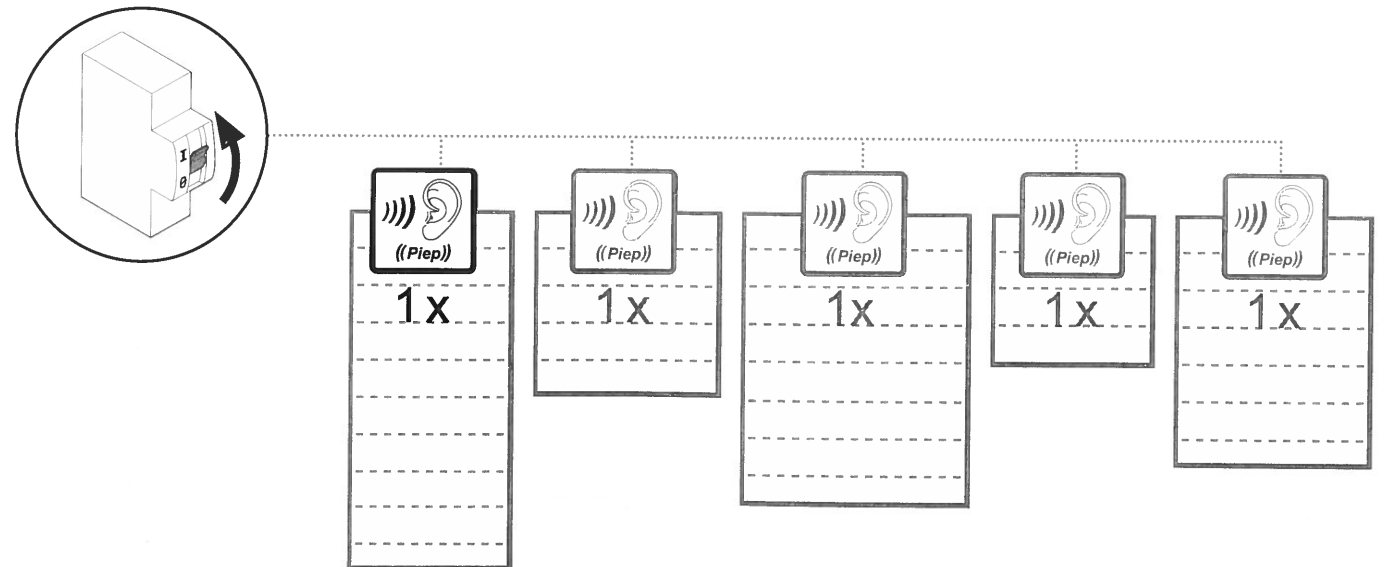
- je Kanal können bis zu fünf Rohrmotoren gleichzeitig angesteuert werden
- durch Betätigen der Taste Kanalwahl kann zwischen den Rohrmotoren gewählt werden
- durch Betätigen der Taste Auffahrt fährt entsprechender Rohrmotor nach oben
- durch Betätigen der Taste Abfahrt fährt entsprechender Rohrmotor nach unten

C ROHRMOTOR-ADRESSEN ZUWEISEN

16.

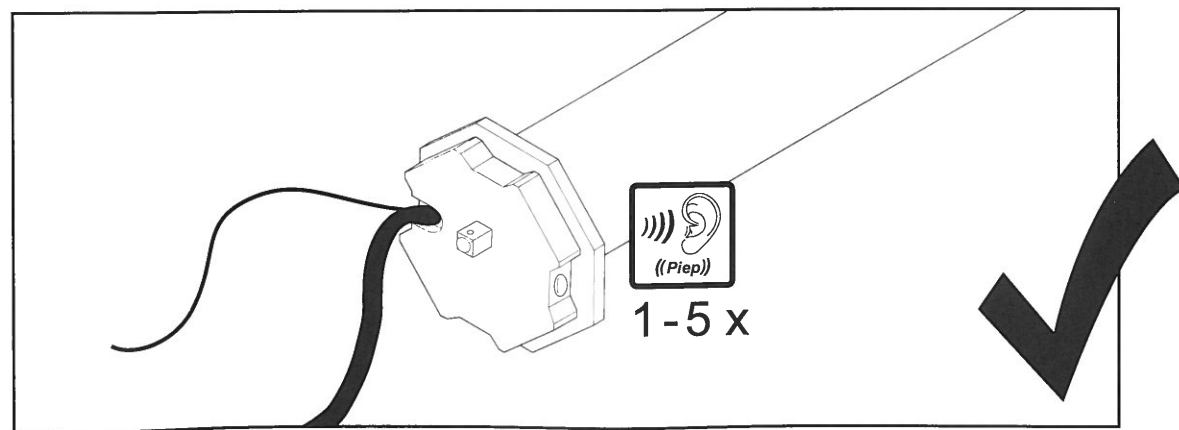
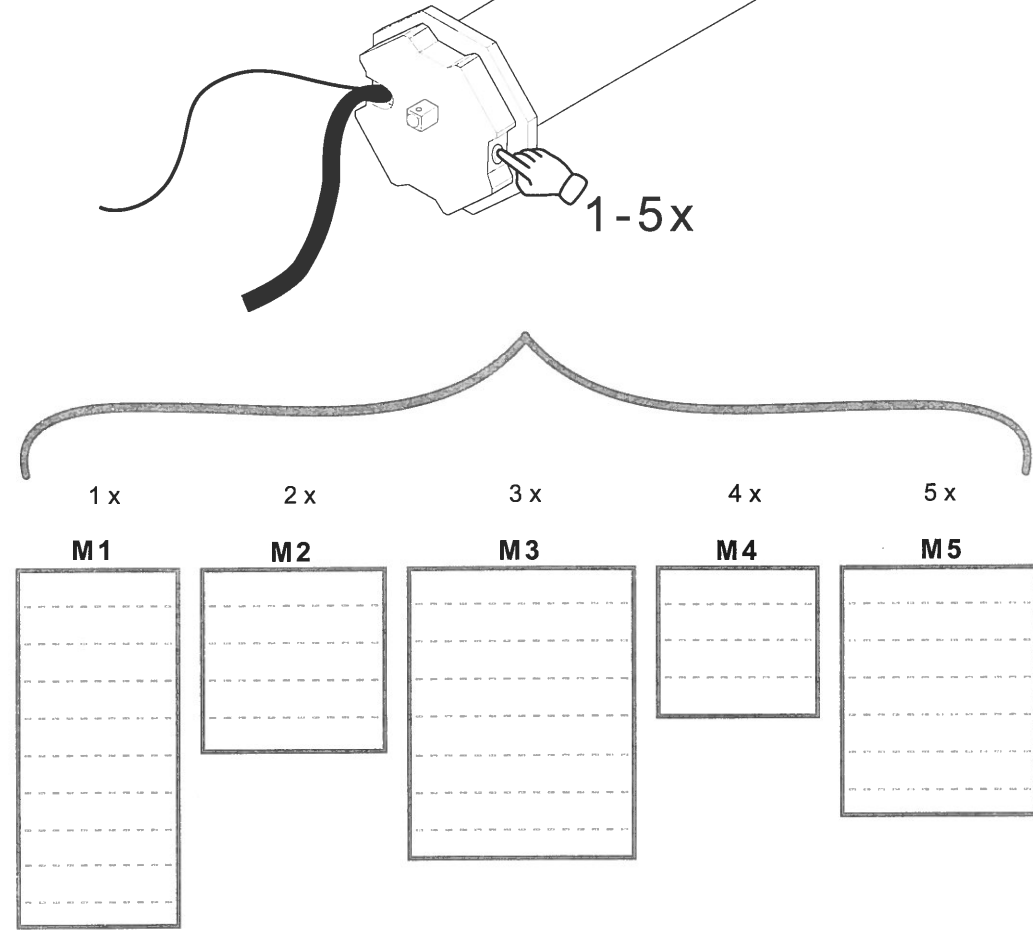


17.



Hinweis:
Nach dem Einschalten der Versorgungsspannung haben Sie ca. 10 Minuten Zeit bevor der Lernmodus wieder geschlossen wird. Dies wird durch einen Piepton bestätigt.

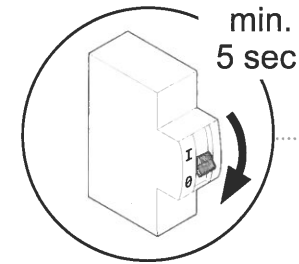
18.



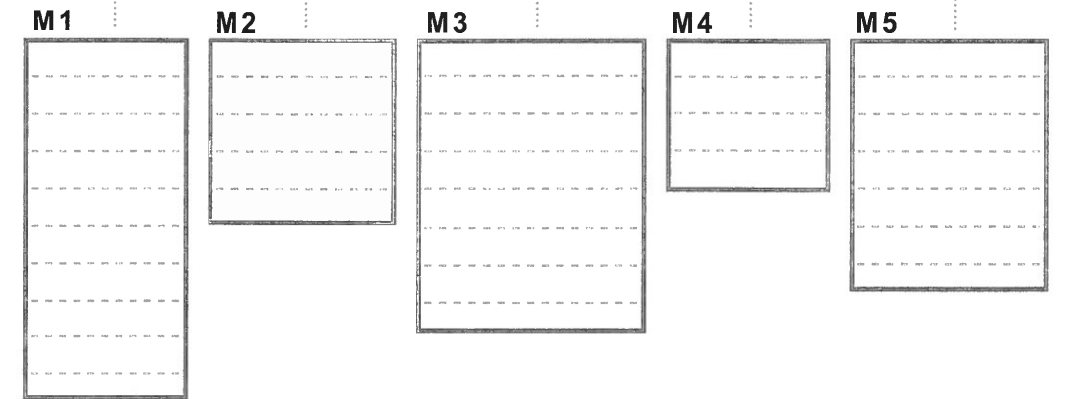
Hinweis:
Wir empfehlen, zuerst allen Rohrmotoren ihre Adressen zuzuweisen, bevor Sie mit den nächsten Schritten fortfahren.

D PROGRAMMIERUNG DER ROHRMOTOREN MITTELS FUNK-SENDER

19.

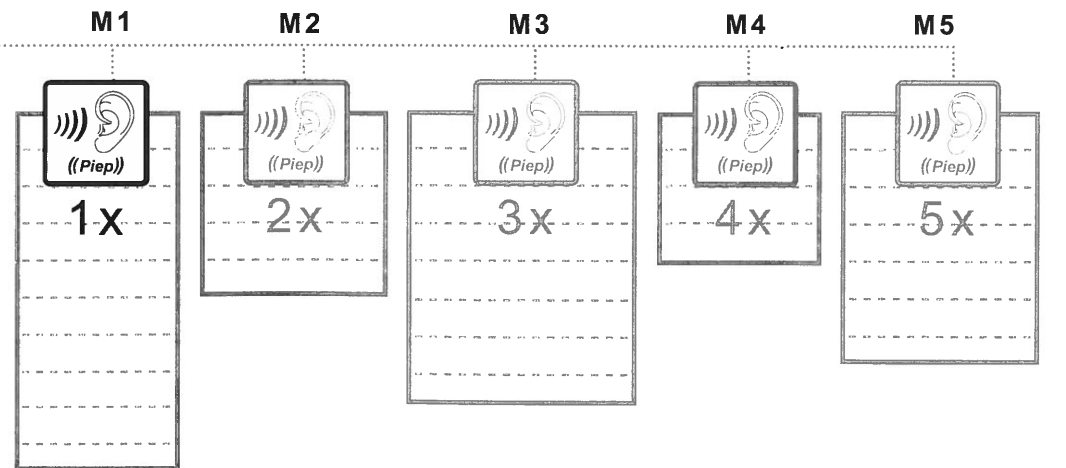
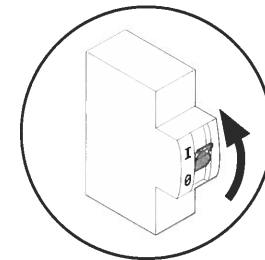


Rohrmotoren in Lernbereitschaft versetzen.



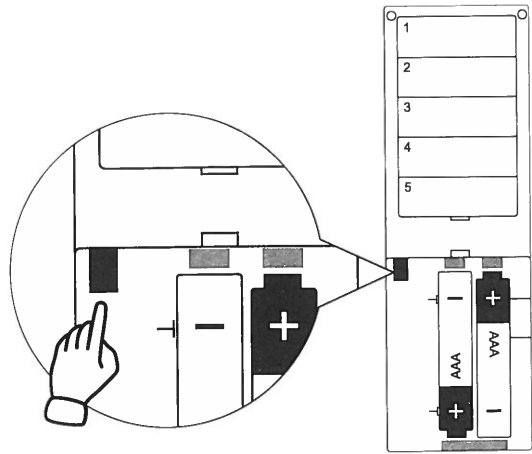
Hinweis:
Nach dem Einschalten der Versorgungsspannung haben Sie ca. 10 Minuten Zeit bevor der Lernmodus wieder geschlossen wird. Dies wird durch einen Piepton bestätigt.

20.



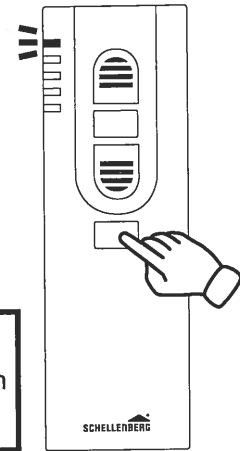
E PROGRAMMIERMODUS STARTEN

21.



F FUNK-SENDER MIT ROHRMOTOR KOPPELN

22.



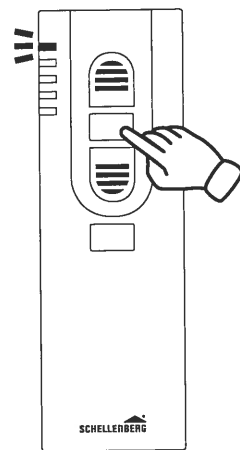
Kanal wählen
1-5x

**1-Kanal Funk-
Handsender:** Diesen
Schritt überspringen



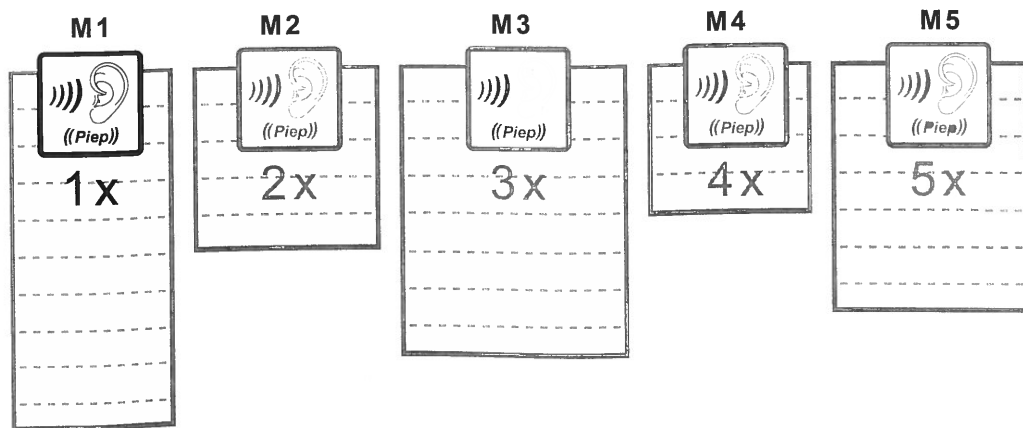
Hier nur ein Beispiel für einen 5-Kanal Funk-Handsender. Informationen zu weiteren Bedienelementen können in der jeweiligen Bedienungsanleitung nachgelesen werden.

23.

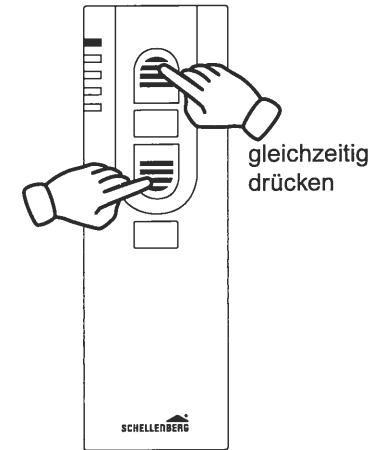


Rohrmotor wählen

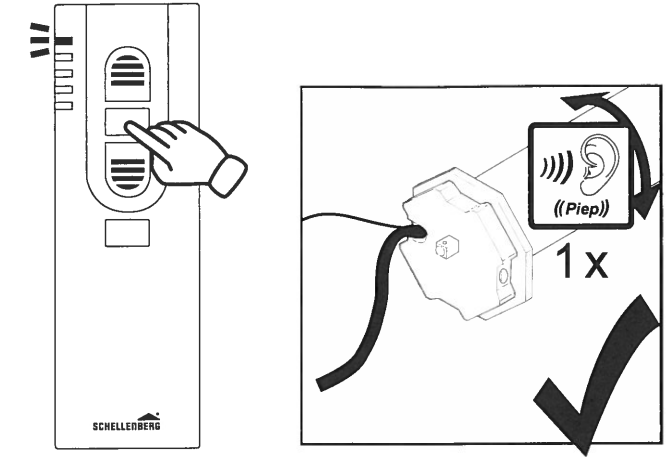
- 1 x = M1
- 2 x = M2
- 3 x = M3
- 4 x = M4
- 5 x = M5



24.

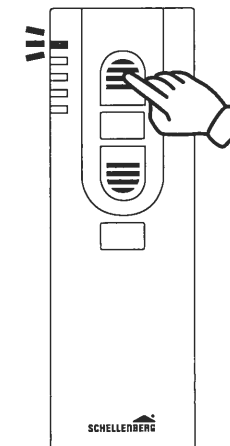


25.



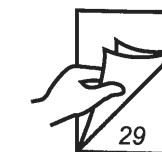
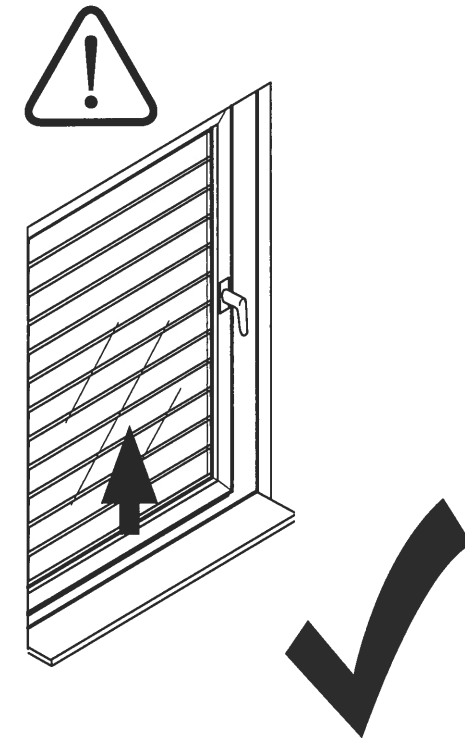
G ROHRMOTOR-DREHRICHTUNG PRÜFEN

26.



Tipbetrieb

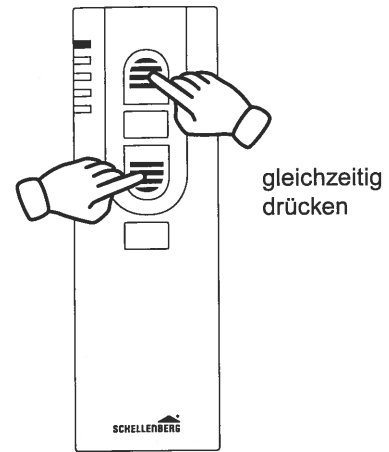
Rohrmotor nicht über
Endlagen fahren.
Beschädigungsgefahr!



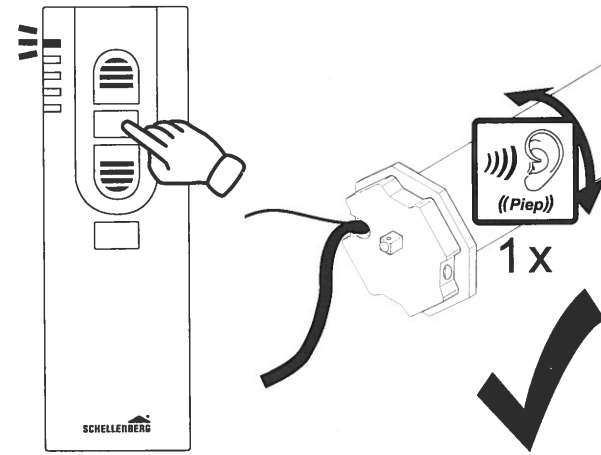
Dreht der Rohrmotor in die gewünschte Richtung, lesen Sie weiter auf Seite 29.

H ROHRMOTOR-DREHRICHTUNG ÄNDERN

27.

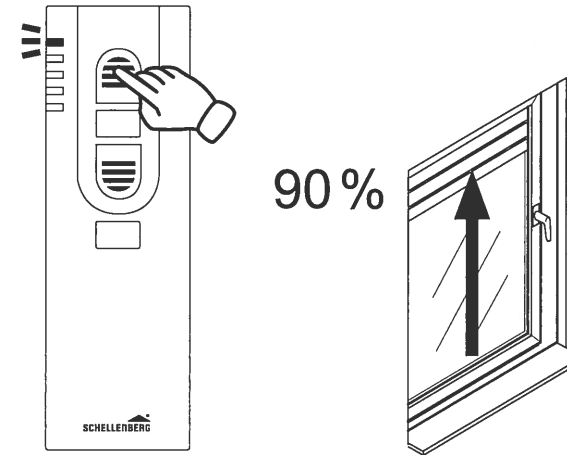


28.

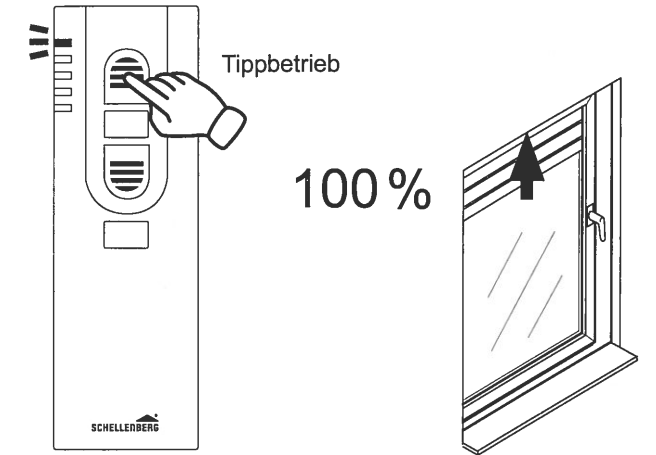


I ENDLAGE OBEN EINSTELLEN

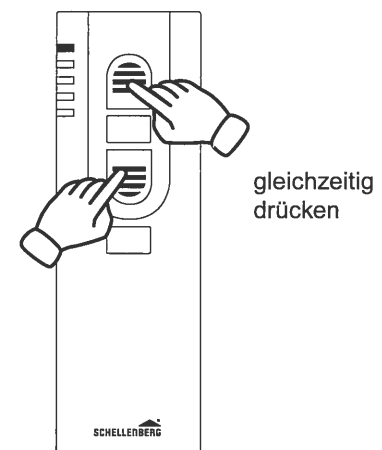
29.



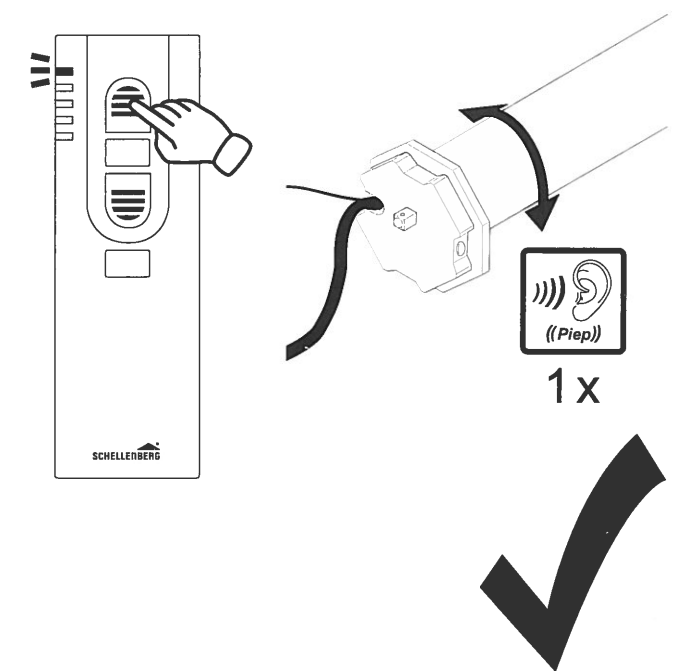
30.



31.

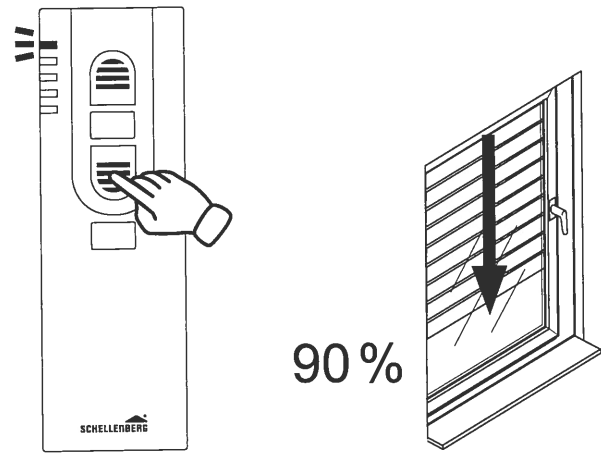


32.

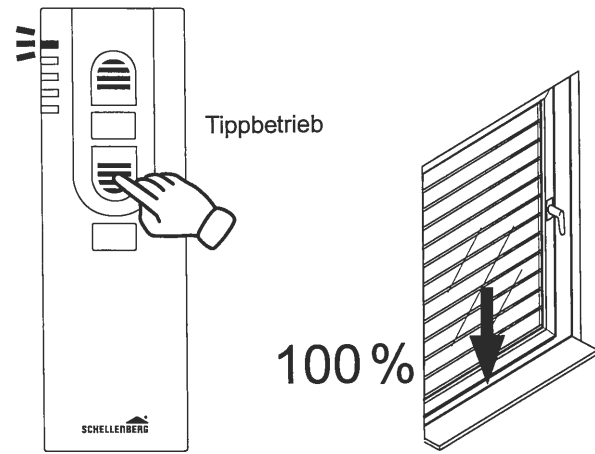


J ENDLAGE UNTEN EINSTELLEN

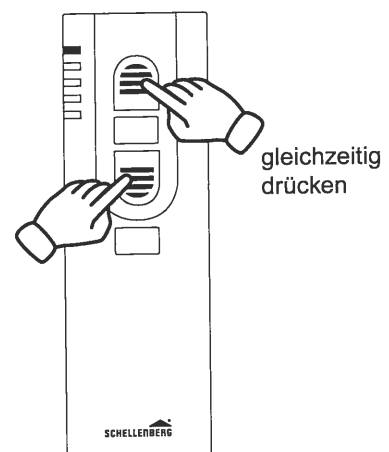
33.



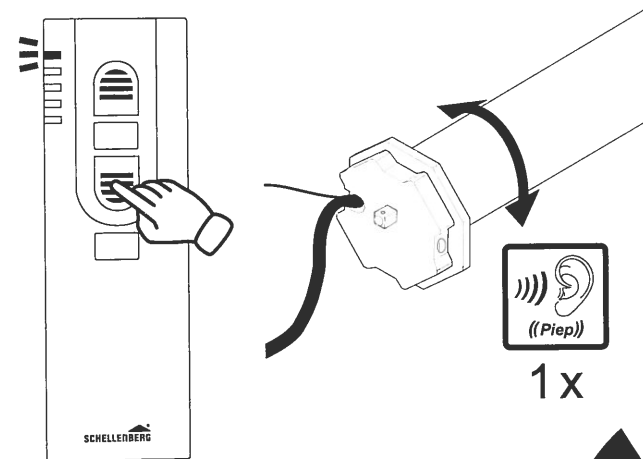
34.



35.

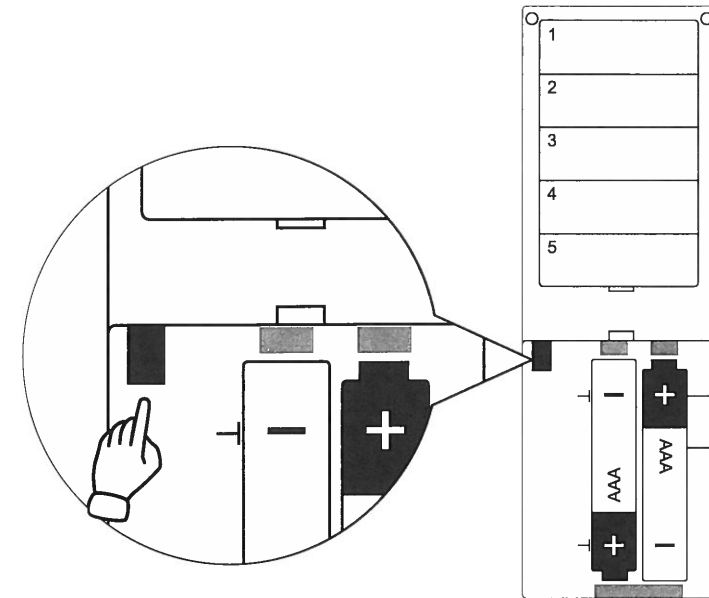


36.



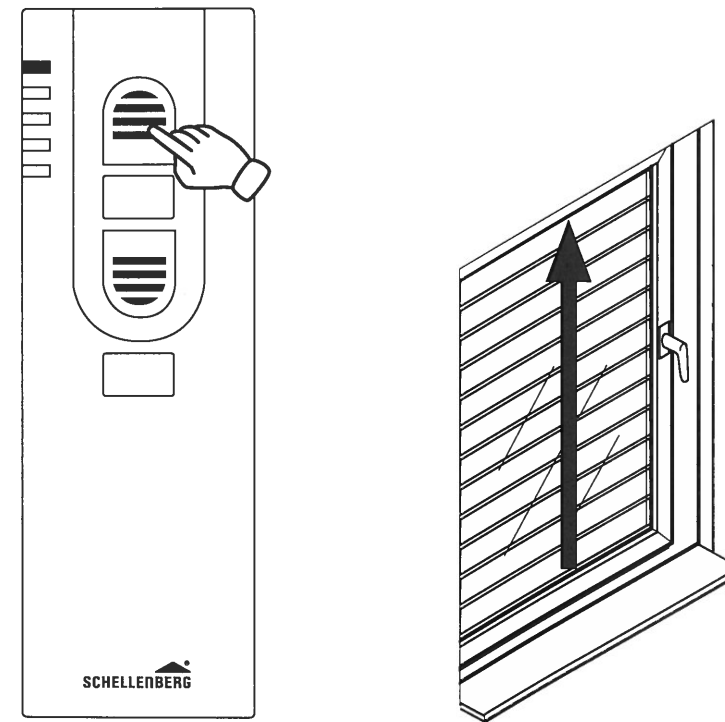
K PROGRAMMIERMODUS BEENDEN

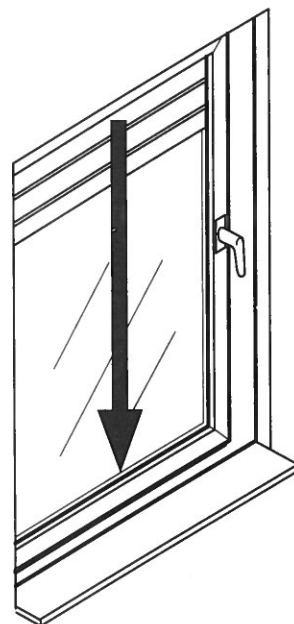
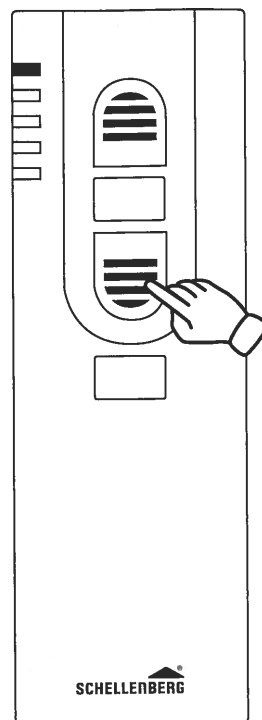
37.



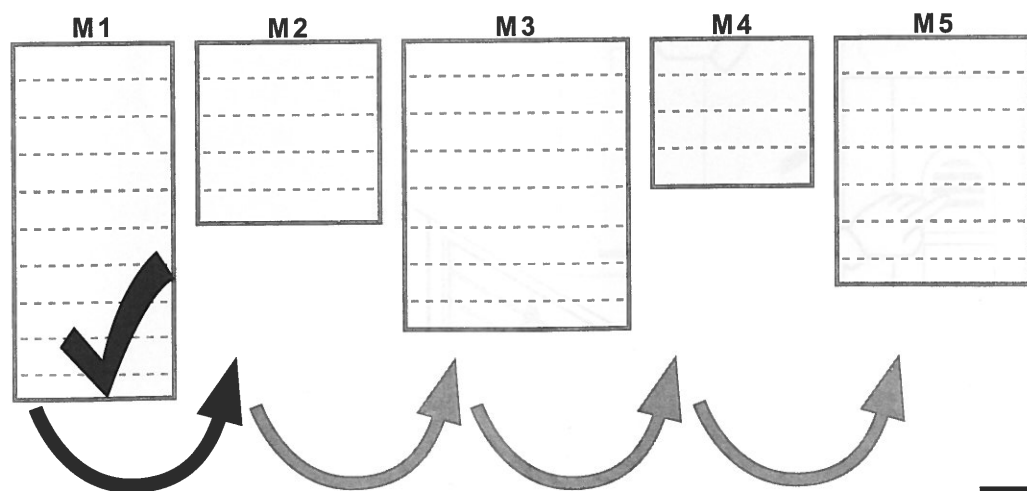
L TESTFAHRT

38.

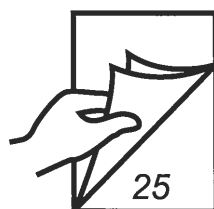




M WEITERE ROHRMOTOREN ANLERNEN



Weitere Rohrmotoren anlernen? Gehe zu Seite 25.



Weitere Einstellmöglichkeiten entnehmen Sie der Bedienungsanleitung des jeweiligen Bedienelementes.
 Funk-Sender: 1-Kanal: 20015, 20021 / 20019, 20022 oder 5-Kanal: 20016, 20023 / 20020, 20024 oder
 Funk-Zeitschaltuhr: 20031, 20036 oder Funk-Zeitschaltuhr PREMIUM: 20032, 20037

Blank page with a solid grey header bar at the top and horizontal dotted lines for writing.