



EMAS ELEKTROTEKNIK MAKİNA  
SANAYİ VE TİCARET A.Ş

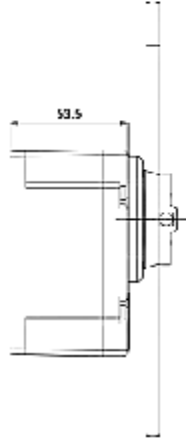
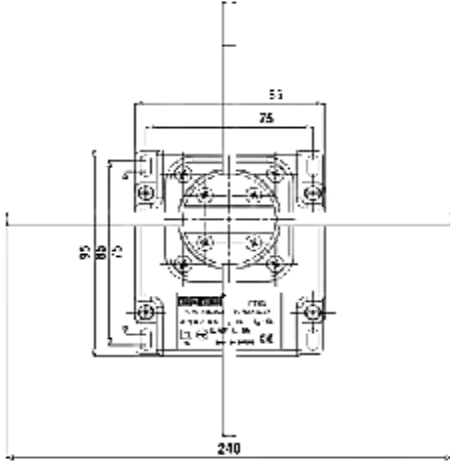
Ziya Gökalp Mah. İkitelli Organize Sanayi Bölgesi  
Atatürk Bulvarı No:50 34490 Başakşehir / İstanbul /  
TÜRKİYE

Telefon : +90 212 549 22 52

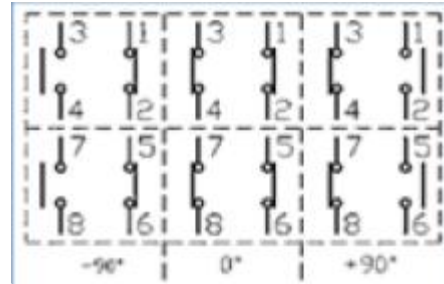
Faks : +90 212 549 25 80

Web : [www.emasas.com.tr](http://www.emasas.com.tr)

### Technische Spezifikationen (Herstellerartikelnummer: CSM02)



### Schaltplan:



### Technische Informationen

- Metallgehäuse
- Doppelte Isolation
- PG 13,5
- Externe Anschlussöffnungen
- 1 Vor- und 1 Rückwärtsschritt
- Temperaturbereich : -5 °C bis 40 °C
- Mechanische Lebensdauer : 10.000 Min.
- Elektrische Lebensdauer : 50.000 Min.
- Schutzgrad : IP 65

### Elektrische Informationen

- Anwendungsbereich : AC1 – AC21 – AC23
- Schaltspannung  $U_e$  : 400 V/AC
- Schaltstrom  $I_e$  : 20 A/AC
- Isolationswiderstand  $U_i$  : 10 M $\Omega$  min. (500 V/DC)
- Innere Spannungsfestigkeit : 1890 V/AC (für 1 Minute)
- Kurzschlussausschaltvermögen : 6 kA

### Zertifikate

- IEC 947 / EN 60947 -3

