

JUMO Quantrol LC100/LC200/LC300

Universal-PID-Reglerserie



B 702030.0
Betriebsanleitung



1	Einleitung	5
1.1	Gerätedokumentation	5
1.2	Sicherheitshinweise	5
1.3	Lieferumfang	6
2	Montage - Elektrischer Anschluss	7
2.1	Geräteausführung identifizieren	7
2.2	Auszug aus den Technischen Daten	7
2.3	Einbau	9
2.4	Installationshinweise	10
2.5	Galvanische Trennung	10
2.6	Anschlussplan	11
3	Bedienung - Konfiguration - Parametrierung	13
3.1	Bedienung	13
3.1.1	Anzeige- und Bedienelemente	13
3.1.2	Selbstoptimierung, Sollwert und Handbetrieb	13
3.1.3	Rampenfunktion/Brennkurve	13
3.1.4	Ebenenkonzept	14
3.1.5	Bedienerebene (OPr)	14
3.2	Konfiguration (ConF)	15
3.2.1	Analogeingang (InP)	15
3.2.2	Regler (Cntr)	16
3.2.3	Rampenfunktion/Brennkurve (rAFC)	17
3.2.4	Grenzwertüberwachung (Li1, Li2)	17
3.2.5	Timer (tFct)	18
3.2.6	Ausgänge (OutL, OutA)	19
3.2.7	Binärfunktionen (binF)	20
3.2.8	Anzeige und Bedienung (diSP)	20
3.2.9	Schnittstelle (IntF)	21
3.3	Parametrierung (PArA)	22
4	Anhang	23
4.1	Zusätzliche Informationen zur Montage	23
4.1.1	Geräteabbildung mit Abmessungen	23
4.1.2	Reinigung der Gerätefront	25
4.2	Zusätzliche Informationen zu den Gerätefunktionen	26
4.2.1	Eingaben und Bedienerführung	26
4.2.2	Analogeingang	27
4.2.3	Analogausgang	27
4.2.4	Rampenfunktion und Brennkurve	28
4.2.5	Timer	29
4.2.6	Grenzwertüberwachung	30

Inhalt

4.2.7	Selbstoptimierung	30
4.3	Fehlermeldungen	33
4.4	Technische Daten	34

1.1 Gerätedokumentation

Typenblatt T 702030 (als PDF-Dokument)

Das Typenblatt liefert allgemeine Informationen über das Gerät und bildet die Grundlage für Planung und Kaufentscheidung.

Kurzanleitung B 702030.7 (gedruckt im Format DIN A6)

Die Kurzanleitung enthält die wichtigsten Informationen über die Montage, den elektrischen Anschluss sowie die Bedienung, Parametrierung und Konfiguration des Geräts. Die Kurzanleitung ist jedem Gerät beigelegt. Für weitergehende Informationen steht die Betriebsanleitung B 702030.0 als PDF-Dokument zur Verfügung.

Betriebsanleitung B 702030.0 (als PDF-Dokument)

Die Betriebsanleitung enthält alle Informationen über die Montage, den elektrischen Anschluss, sowie die Bedienung, Parametrierung und Konfiguration des Geräts.

Schnittstellenbeschreibung B 702030.2.0 (als PDF-Dokument)

Sie liefert Informationen über die RS485-Schnittstelle, das Modbus-Protokoll und die Kommunikation mit anderen Geräten.

Alle **PDF-Dokumente** stehen unter www.jumo.net zum Download bereit.

1.2 Sicherheitshinweise

Diese Anleitung enthält Hinweise, die Sie zur eigenen Sicherheit sowie zur Vermeidung von Sachschäden beachten müssen. Diese Hinweise sind durch Zeichen unterstützt und werden in dieser Anleitung wie gezeigt verwendet.

Lesen Sie diese Anleitung, bevor Sie das Gerät in Betrieb nehmen. Bewahren Sie die Anleitung an einem für alle Benutzer jederzeit zugänglichen Platz auf.

Alle erforderlichen Einstellungen sind in der vorliegenden Anleitung beschrieben. Durch Manipulationen, die nicht in der Anleitung beschrieben oder ausdrücklich verboten sind, gefährden Sie Ihren Anspruch auf Gewährleistung.

Warnende Zeichen



GEFAHR!

Dieses Zeichen weist darauf hin, dass ein **Personenschaden durch Stromschlag** eintreten kann, wenn die entsprechenden Vorsichtsmaßnahmen nicht getroffen werden.



VORSICHT!

Dieses Zeichen in Verbindung mit dem Signalwort weist darauf hin, dass ein **Sachschaden oder ein Datenverlust** auftritt, wenn die entsprechenden Vorsichtsmaßnahmen nicht getroffen werden.



DOKUMENTATION LESEN!

Dieses Zeichen – angebracht auf dem Gerät – weist darauf hin, dass die zugehörige **Geräte-Dokumentation** zu **beachten** ist. Dies ist erforderlich, um die Art der potenziellen Gefährdung zu erkennen und Maßnahmen zu deren Vermeidung zu ergreifen.

1 Einleitung

Hinweisende Zeichen



HINWEIS!

Dieses Zeichen weist auf eine **wichtige Information** über das Produkt oder dessen Handhabung oder Zusatznutzen hin.



VERWEIS!

Dieses Zeichen weist auf **weitere Informationen** in anderen Abschnitten, Kapiteln oder anderen Anleitungen hin.

1.3 Lieferumfang

- Regler (inkl. Dichtung und Befestigungselemente)
- Kurzanleitung B 702030.7 im Format DIN A6

2 Montage - Elektrischer Anschluss

2.1 Geräteausführung identifizieren

	Grundtyp																																														
702031	Quantrol LC100 (Format 48 mm x 48 mm)																																														
702032	Quantrol LC200 (Format 48 mm x 96 mm, Hochformat)																																														
702034	Quantrol LC300 (Format 96 mm x 96 mm)																																														
	Alle Typen inkl. 1 Analogeingang (universell), 1 Binäreingang (für potenzialfreien Kontakt; alternativ zu Analogeingang 0 ... 10 V nutzbar), 1 Relaisausgang (Schließer)																																														
	<table border="1"> <tr> <td></td> <td>Grundtypergänzung</td> </tr> <tr> <td>8</td> <td>Standard mit werkseitigen Einstellungen</td> </tr> <tr> <td>9</td> <td>Kundenspezifische Programmierung (auf Anfrage)</td> </tr> <tr> <td></td> <td> <table border="1"> <tr> <td>1</td> <td>2</td> <td>3</td> <td>4</td> <td>Optionen (3 und 4 nicht bei LC100)</td> </tr> <tr> <td>0</td> <td>0</td> <td>0</td> <td>0</td> <td>-</td> </tr> <tr> <td>1</td> <td>1</td> <td>1</td> <td>1</td> <td>1 Relaisausgang (Schließer)</td> </tr> <tr> <td>2</td> <td>2</td> <td>2</td> <td>2</td> <td>1 Logikausgang</td> </tr> <tr> <td>3</td> <td>-</td> <td>-</td> <td>-</td> <td>1 Analogausgang (konfigurierbar)</td> </tr> <tr> <td>-</td> <td>4</td> <td>-</td> <td>-</td> <td>1 Schnittstelle RS485</td> </tr> </table> </td> </tr> <tr> <td></td> <td> <table border="1"> <tr> <td></td> <td>Spannungsversorgung</td> </tr> <tr> <td>23</td> <td>AC 110 ... 240 V +10/-15 %, 48 ... 63 Hz</td> </tr> <tr> <td>25</td> <td>AC/DC 20 ... 30 V, 48 ... 63 Hz</td> </tr> </table> </td> </tr> </table>		Grundtypergänzung	8	Standard mit werkseitigen Einstellungen	9	Kundenspezifische Programmierung (auf Anfrage)		<table border="1"> <tr> <td>1</td> <td>2</td> <td>3</td> <td>4</td> <td>Optionen (3 und 4 nicht bei LC100)</td> </tr> <tr> <td>0</td> <td>0</td> <td>0</td> <td>0</td> <td>-</td> </tr> <tr> <td>1</td> <td>1</td> <td>1</td> <td>1</td> <td>1 Relaisausgang (Schließer)</td> </tr> <tr> <td>2</td> <td>2</td> <td>2</td> <td>2</td> <td>1 Logikausgang</td> </tr> <tr> <td>3</td> <td>-</td> <td>-</td> <td>-</td> <td>1 Analogausgang (konfigurierbar)</td> </tr> <tr> <td>-</td> <td>4</td> <td>-</td> <td>-</td> <td>1 Schnittstelle RS485</td> </tr> </table>	1	2	3	4	Optionen (3 und 4 nicht bei LC100)	0	0	0	0	-	1	1	1	1	1 Relaisausgang (Schließer)	2	2	2	2	1 Logikausgang	3	-	-	-	1 Analogausgang (konfigurierbar)	-	4	-	-	1 Schnittstelle RS485		<table border="1"> <tr> <td></td> <td>Spannungsversorgung</td> </tr> <tr> <td>23</td> <td>AC 110 ... 240 V +10/-15 %, 48 ... 63 Hz</td> </tr> <tr> <td>25</td> <td>AC/DC 20 ... 30 V, 48 ... 63 Hz</td> </tr> </table>		Spannungsversorgung	23	AC 110 ... 240 V +10/-15 %, 48 ... 63 Hz	25	AC/DC 20 ... 30 V, 48 ... 63 Hz
	Grundtypergänzung																																														
8	Standard mit werkseitigen Einstellungen																																														
9	Kundenspezifische Programmierung (auf Anfrage)																																														
	<table border="1"> <tr> <td>1</td> <td>2</td> <td>3</td> <td>4</td> <td>Optionen (3 und 4 nicht bei LC100)</td> </tr> <tr> <td>0</td> <td>0</td> <td>0</td> <td>0</td> <td>-</td> </tr> <tr> <td>1</td> <td>1</td> <td>1</td> <td>1</td> <td>1 Relaisausgang (Schließer)</td> </tr> <tr> <td>2</td> <td>2</td> <td>2</td> <td>2</td> <td>1 Logikausgang</td> </tr> <tr> <td>3</td> <td>-</td> <td>-</td> <td>-</td> <td>1 Analogausgang (konfigurierbar)</td> </tr> <tr> <td>-</td> <td>4</td> <td>-</td> <td>-</td> <td>1 Schnittstelle RS485</td> </tr> </table>	1	2	3	4	Optionen (3 und 4 nicht bei LC100)	0	0	0	0	-	1	1	1	1	1 Relaisausgang (Schließer)	2	2	2	2	1 Logikausgang	3	-	-	-	1 Analogausgang (konfigurierbar)	-	4	-	-	1 Schnittstelle RS485																
1	2	3	4	Optionen (3 und 4 nicht bei LC100)																																											
0	0	0	0	-																																											
1	1	1	1	1 Relaisausgang (Schließer)																																											
2	2	2	2	1 Logikausgang																																											
3	-	-	-	1 Analogausgang (konfigurierbar)																																											
-	4	-	-	1 Schnittstelle RS485																																											
	<table border="1"> <tr> <td></td> <td>Spannungsversorgung</td> </tr> <tr> <td>23</td> <td>AC 110 ... 240 V +10/-15 %, 48 ... 63 Hz</td> </tr> <tr> <td>25</td> <td>AC/DC 20 ... 30 V, 48 ... 63 Hz</td> </tr> </table>		Spannungsversorgung	23	AC 110 ... 240 V +10/-15 %, 48 ... 63 Hz	25	AC/DC 20 ... 30 V, 48 ... 63 Hz																																								
	Spannungsversorgung																																														
23	AC 110 ... 240 V +10/-15 %, 48 ... 63 Hz																																														
25	AC/DC 20 ... 30 V, 48 ... 63 Hz																																														

/ - - **Bestellschlüssel**
 702034 / 8 - 3 4 1 2 - 23 **Beispiel**

2.2 Auszug aus den Technischen Daten

Gehäuse

Gehäuseart	Kunststoffgehäuse für den Schalttafeleinbau nach DIN IEC 61554 (Verwendung in Innenräumen)
Abmessungen (Front)	LC100: 48 mm x 48 mm; LC200: 48 mm x 96 mm (Hochformat); LC300: 96 mm x 96 mm
Schalttafelausschnitt	LC100: 45 mm x 45 mm; LC200: 45 mm x 92 mm; LC300: 92 mm x 92 mm
Mindestabstand horizontal / vertikal	LC100: 11 mm / 30 mm (65 mm mit USB-Kabel); LC200/LC300: 22 mm / 30 mm (65 mm mit USB-Kabel)
Einbautiefe	LC100: max. 95 mm; LC200/LC300: max. 80 mm
Umgebungs-/Lager-temperaturbereich	-5 ... +55 °C / -40 ... +70 °C

2 Montage - Elektrischer Anschluss

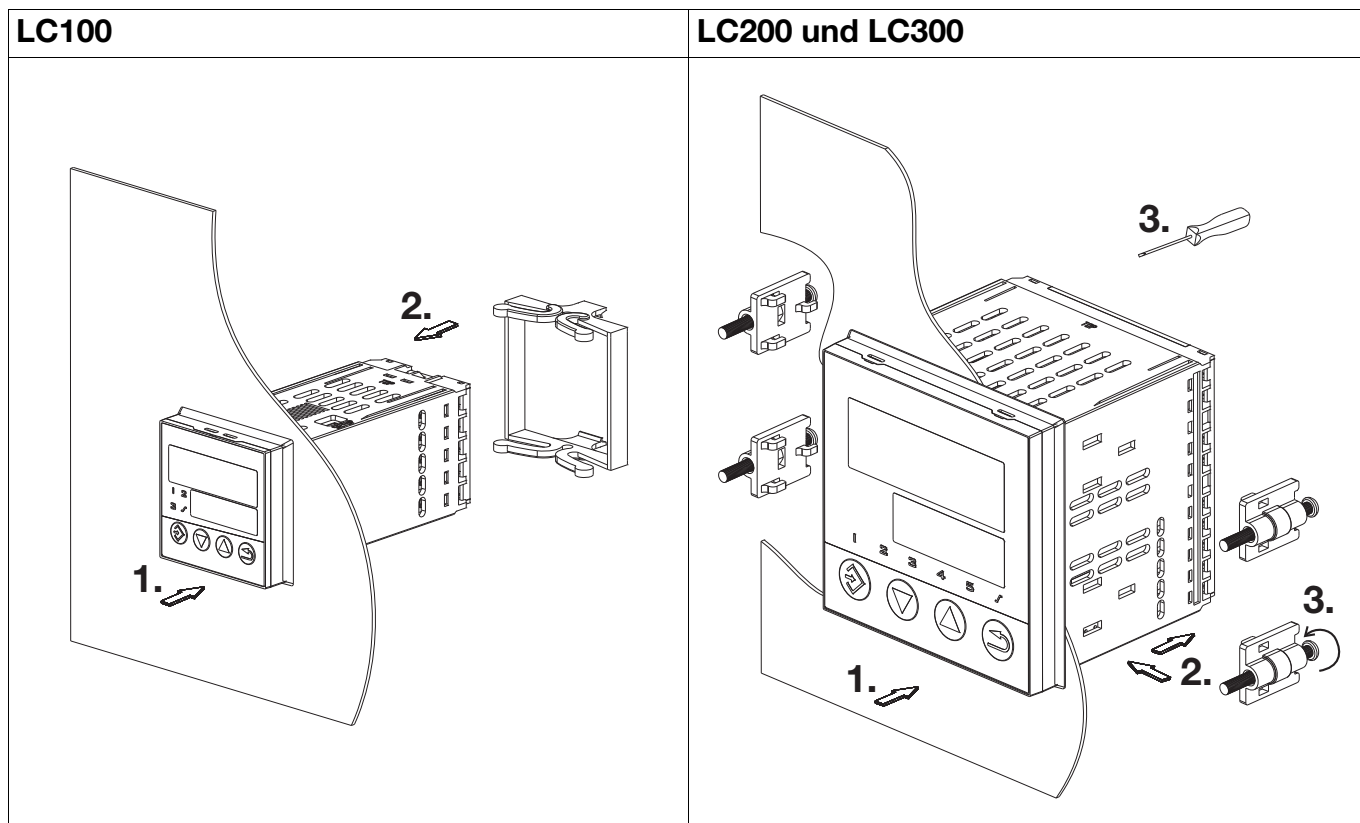
Klimafestigkeit	rel. Feuchte < 90% im Jahresmittel ohne Betauung
Aufstellhöhe	max. 2000 m über NN
Gebrauchslage	beliebig
Schutzart	nach DIN EN 60529, frontseitig IP 65, rückseitig IP 20
Gewicht (voll bestückt)	LC100: ca. 150 g; LC200: ca. 200 g; LC300: ca. 300 g

Elektrische Daten

Spannungsversorgung (Schaltnetzteil)	AC 110 ... 240V +10/-15 %, 48 ... 63Hz AC/DC 20 ... 30V, 48 ... 63Hz
Elektrische Sicherheit	nach DIN EN 61010, Teil 1 Überspannungskategorie III, Verschmutzungsgrad 2
Leistungsaufnahme	max. 14 VA
Elektrischer Anschluss	rückseitig über Schraubklemmen; mit Aderendhülse in Rohrform, offenem Kabelschuh oder Stiftkabelschuh
Leiterquerschnitt	feindrähtig 0,25 ... 1,5 mm ²
Anzugsdrehmoment	0,5 Nm
Elektromagnetische Verträglichkeit	nach DIN EN 61326-1
Störaussendung	Klasse A - Nur für den industriellen Einsatz -
Störfestigkeit	Industrie-Anforderung
Setup-Schnittstelle	USB-Buchse, Typ Mini-B 5-polig

2 Montage - Elektrischer Anschluss

2.3 Einbau



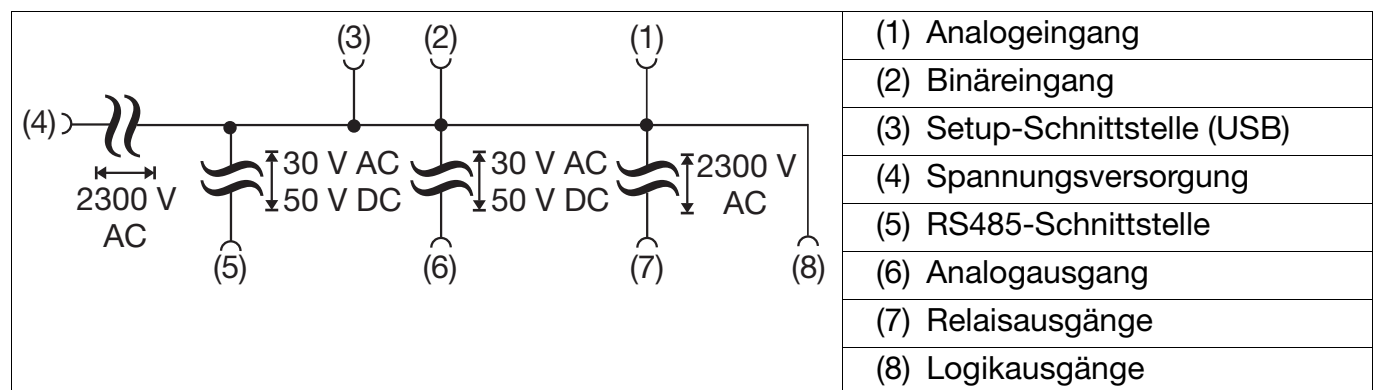
Einbau LC100	Einbau LC200 und LC300
<p>1. Das Gerät von vorn in den Schalttafel-ausschnitt einsetzen und auf korrekten Sitz der Dichtung achten.</p>	<p>1. Das Gerät von vorn in den Schalttafel-ausschnitt einsetzen und auf korrekten Sitz der Dichtung achten.</p>
<p>2. Von der Schalttafelrückseite her den Befestigungsrahmen auf das Gerät schieben und mit den Federn gegen die Schalttafelrückseite drücken, bis die Rastnasen in die dafür vorgesehenen Nuten einrasten und eine ausreichende Befestigung gegeben ist.</p>	<p>2. Von der Schalttafelrückseite her die Befestigungselemente in die seitlichen Öffnungen einsetzen und bis zum Anschlag nach hinten schieben.</p>
	<p>3. Die Befestigungselemente mit einem Schraubendreher gleichmäßig gegen die Schalttafelrückseite festspannen.</p>

2 Montage - Elektrischer Anschluss

2.4 Installationshinweise

- Das Gerät ist nicht für die Installation in explosionsgefährdeten Bereichen geeignet.
- Bei der Wahl des Leitungsmaterials, bei der Installation und beim elektrischen Anschluss des Gerätes sind die Vorschriften der DIN VDE 0100 "Errichten von Niederspannungsanlagen" bzw. die jeweiligen Landesvorschriften (z. B. auf Basis der IEC 60364) zu beachten.
- Bei maximaler Belastung müssen die Leitungen bis mindestens 80 °C hitzebeständig sein.
- Der elektrische Anschluss darf nur von Fachpersonal durchgeführt werden.
- Das Gerät ist für den Einbau in Schaltschränken oder Anlagen vorgesehen. Die bauseitige Absicherung darf 20A nicht überschreiten. Für Service/Reparaturarbeiten ist das Gerät allpolig vom Netz zu trennen.
- Der Lastkreis muss auf den maximalen Relaisstrom abgesichert sein, um im Fall eines dortigen Kurzschlusses ein Verschweißen der Ausgangsrelais zu verhindern.
- Die Elektromagnetische Verträglichkeit entspricht den in den technischen Daten aufgeführten Normen und Vorschriften.
- Die Eingangs-, Ausgangs- und Versorgungsleitungen sollten räumlich voneinander getrennt und nicht parallel zueinander verlegt werden.
- Fühler- und Schnittstellenleitungen sollten verdreht und abgeschirmt ausgeführt werden. Möglichst nicht in der Nähe stromdurchflossener Bauteile oder Leitungen führen. Schirmung einseitig erden.
- An die Netzklemmen des Gerätes keine weiteren Verbraucher anschließen.

2.5 Galvanische Trennung



2 Montage - Elektrischer Anschluss

2.6 Anschlussplan

Die Klemmleisten auf der Geräterückseite sind mit Schraubklemmen ausgestattet. Angaben zum Leiterquerschnitt sind den technischen Daten zu entnehmen.

LC100	LC200	LC300



HINWEIS!

Die USB-Schnittstelle (Buchse Mini-B 5-polig) ist am Gerät mit „SETUP“ beschriftet und befindet sich beim LC100 auf der Gehäuseoberseite, beim LC200 und LC300 auf der Gehäuseunterseite. Sie dient zum Anschluss eines PCs mit Setup-Programm.

2 Montage - Elektrischer Anschluss



GEFAHR!

Die elektrische Anlage kann unter Spannung stehen.
Es besteht die Gefahr eines Stromschlages.

Der elektrische Anschluss darf nur von Fachpersonal vorgenommen werden.



HINWEIS!

Vor dem elektrischen Anschluss die Geräteausführung anhand des Bestellschlüssels überprüfen.

Anschluss	Symbol	LC100	LC200/LC300
Analogeingang			
Thermoelement		9 8	10 11
Widerstandsthermometer 2-Leiter		10 8	9 11
Widerstandsthermometer 3-Leiter		10 9 8	9 10 11
Spannung DC 0 ... 10 V		12 11	7 8
Strom DC 0(4) ... 20 mA		9 8	10 11
Binäreingang für potenzialfreien Kontakt		11 12	7 8
	Ausgang:	1 2 3	1 2 3 4 5
Analogausgang DC 0 ... 10 V, DC 0(4) ... 20 mA		13 14	12 13
Relaisausgang (Schließer) (max. 3 A bei AC 230 V, ohmsche Last)		4 13 6 5 14 7	4 12 14 16 18 5 13 15 17 19
Logikausgang (DC 0/14 V)		13 7 14 6	12 14 16 18 13 15 17 19
RS485-Schnittstelle		7 6	14 15
Ausgang 1 serienmäßig; Ausgänge 2 bis 5 optional (Optionen 1 bis 4)			
Spannungsversorgung		L1 (L+) N (L-)	L1 (L+) N (L-)
Setup-Schnittstelle	USB-Buchse, Typ Mini-B 5-polig		

3 Bedienung - Konfiguration - Parametrierung

3.1 Bedienung

3.1.1 Anzeige- und Bedienelemente

	(A) Programmieren / eine Ebene tiefer
	(B) Wert verkleinern / vorheriger Parameter
	(C) Wert vergrößern / nächster Parameter
	(D) Funktionstaste / Ebene verlassen
	(E) Rote 7-Segment-Anzeige (werkseitig: Istwert); vierstellig, konfigurierbare Kommastelle (automatische Anpassung bei Überschreiten der Anzeigekapazität)
	(F) Grüne 7-Segment-Anzeige (werkseitig: Sollwert); vierstellig, konfigurierbare Kommastelle; auch Anzeige von Ebenen- und Parametersymbolen
Werden die Tasten (A) und (C) gleichzeitig gedrückt, zeigt das Gerät die Software-Version an.	(G) LED 1 ... 3(5): Schaltstellung Binärausgang (LED leuchtet = Ausgang aktiv)
	(H) LED Rampenfunktion oder Brennkurve

3.1.2 Selbstopтимierung, Sollwert und Handbetrieb

Ausgehend von der **Normalanzeige** sind folgende **Funktionen** verfügbar:

Selbstopтимierung starten: Tasten (B) und (C) gleichzeitig drücken (> 2 s)	In der unteren Anzeige wird „tUnE“ blinkend dargestellt.
Selbstopтимierung abbrechen: Tasten (B) und (C) gleichzeitig drücken	Beim Abbruch werden keine Parameter verändert.
Sollwert ändern mit Tasten (B) und (C)	Der Sollwert ändert sich umso schneller, je länger die Taste gedrückt wird. Der Wert wird automatisch übernommen.
In den Handbetrieb wechseln mit Funktionstaste (D) (> 2 s); ebenso Handbetrieb beenden	Der Stellgrad (%) wird in der unteren Anzeige dargestellt und lässt sich mit den Tasten (B) und (C) ändern. (Bei Messbereichsüber-/unterschreitung und Fühlerbruch wechselt der Regler automatisch in den Handbetrieb.)

3.1.3 Rampenfunktion/Brennkurve

Rampenfunktion (Start nach Netz-Ein oder mit Binärfunktion)		Brennkurve (Start mit Binärfunktion oder Funktionstaste)	
	t1: Start (Istwert) t2: Sollwertvorgabe wurde erreicht		t1: Start t2: SP1 -> SP2 (automatisch) t3: Timer-Start t4: Timer-Ende
LED (H): Leuchtet bei aktiver Rampenfunktion		LED (H): Blinkt in Phase 1 (t1 bis t2), leuchtet in Phase 2 und 3 (t2 bis t4)	
		OFF (F): Brennkurve nicht aktiv	

3 Bedienung - Konfiguration - Parametrierung

3.1.4 Ebenenkonzept

Die Parameter zur Einstellung des Gerätes sind in verschiedenen **Ebenen** organisiert.

(1) Wechsel aus der Normalanzeige zu den Ebenen
(2) Wechsel zwischen den Ebenen
(3) Wechsel in Bedienerebene (Sollwerte, Prozesswerte, Timer-Wert und -Zeiten)
(4) Wechsel in Parameterebene (Reglerparameter)
(5) Wechsel in Konfigurationsebene (Analogeingang, Regler, Rampenfunktion, Grenzwertüberwachung, Timer, Ausgänge, Binärfunktionen, Anzeige und Bedienung, Schnittstelle)
(6) Rückkehr zur Normalanzeige
(10) Navigationsprinzip:
(11) - eine Ebene tiefer
(12) - nächster Parameter / Wert vergrößern
(13) - vorheriger Parameter / Wert verkleinern
(14) - eine Ebene zurück

Wird 180 s (Werkseinstellung) keine Taste gedrückt, wechselt das Gerät zur Normalanzeige. Diese Zeitspanne ist konfigurierbar.

Die verschiedenen Ebenen sind auch im Handbetrieb erreichbar.

Ebenenverriegelung (werkseitig sind alle Ebenen frei):

Code	Bedienerebene	Parameter-ebene	Konfigurati- onsebene	
0	frei	frei	frei	1. (A) und (B) gleichzeitig drücken (> 5 s)
1	frei	frei	verriegelt	2. (A) drücken (Anzeige blinkt)
2	frei	verriegelt	verriegelt	3. Code eingeben mit (B) oder (C)
3	verriegelt	verriegelt	verriegelt	4. Mit (D) zurück zur Normalanzeige (oder automatisch nach 180 s)
				(Tastenbezeichnung in Klammern; siehe Kapitel 3.1.1)

3.1.5 Bedienerebene (OPr)

In Abhängigkeit von der Konfiguration sind folgende Parameter verfügbar:

Symbol	Beschreibung	Symbol	Beschreibung
SP1	Sollwert 1 (editierbar)	rASL	Rampensteigung (bei Brennkurve; editierbar)
SP2	Sollwert 2 (editierbar)	SPr	Aktueller Rampensollwert (bei Ram- penfunktion oder Brennkurve)
t1	Timer-Wert (wenn Timer oder Brennkurve inaktiv; editierbar)	inP1	Messwert am Analogeingang
tL	Timer-Laufzeit (wenn Timer oder Brennkurve aktiv)	y	Stellgrad
tR	Timer-Restlaufzeit (wenn Timer oder Brennkurve aktiv)		

3 Bedienung - Konfiguration - Parametrierung

3.2 Konfiguration (ConF)



HINWEIS!

Im Gerät werden Parameter ausgeblendet, wenn die erforderliche Geräteausstattung nicht vorhanden ist. Werkseitige Einstellungen sind in den folgenden Tabellen **fett** dargestellt.

Analogselektor

Bei einigen Parametern in der Konfigurationsebene kann der Anwender aus einer Reihe von analogen Werten auswählen. Die folgende Liste zeigt alle verfügbaren Signale.

Wert	Beschreibung	Wert	Beschreibung
0	Ausgeschaltet	7	Sollwert 2
1	Analogeingang	8	Anzeige Stellgrad (-100 % ... +100 %)
2	Istwert	9	Reglerausgang 1 (z. B. Heizen, Stellgrad 0 ... +100 %)
3	Aktueller Sollwert	10	Reglerausgang 2 (z. B. Kühlen, Stellgrad 0 ... -100 %)
4	Rampenendwert	11	Timer-Laufzeit (Zeiteinheit des Timers)
5	(reserviert)	12	Timer-Restzeit (Zeiteinheit des Timers)
6	Sollwert 1		

3.2.1 Analogeingang (InP)

[ConF -> InP ->

Parameter	Wert	Beschreibung	Wert	Beschreibung
Fühlerart SEnS		Widerstands- thermometer:		Thermoelemente:
	0	Pt100 3-Leiter	9	NiCr-Ni K
	1	Pt1000 3-Leiter	10	Pt10Rh-Pt S
	2	Pt100 2-Leiter	11	Pt13Rh-Pt R
	3	Pt1000 2-Leiter	12	NiCrSi-NiSi N
	4	KTY 2-Leiter	13	NiCr-CuNi E
	5	Cu-50 3-Leiter		Einheitssignale:
		Thermoelemente:	14	0 ... 20 mA
	6	Cu-CuNi T	15	4 ... 20 mA
	7	Fe-CuNi J	16	0 ... 10 V
8	Fe-CuNi L			
Bei Auswahl „0 ... 10 V“ ist der Binäreingang b_1 inaktiv.				

3 Bedienung - Konfiguration - Parametrierung

Parameter	Wert	Beschreibung
Messwertkorrektur OFFS	-1999 ... 0 ... +9999	Der Messwert wird um diesen Wert (Offset) korrigiert, bevor er als Reglereingangswert und im Analogselektor verwendet wird.
Anzeigenanfang SCL	-1999 ... 0 ... +9999	Bei einem Messwertgeber mit Einheitssignal wird hier dem physikalischen Signal ein Anzeigewert zugeordnet. Beispiel: 0 ... 20 mA = 0 ... 1500 °C
Anzeigenende SCH	-1999 ... 100 ... +9999	
Filterzeitkonstante dF	0.0 ... 0.6 ... 100.0 (s)	Anpassung des digitalen Eingangsfilters (0 = Filter aus)
Temperatureinheit Unit	1 2	Grad Celsius Grad Fahrenheit

(Setup-Programm: Der Widerstand des KTY bei 25 °C ist einstellbar.)

3.2.2 Regler (Cntr)

Der Regler bezieht den Istwert vom Analogeingang.

CONF -> Cntr ->

Parameter	Wert	Beschreibung
Reglerart CTYP	1 2 3	Zweipunktregler Dreipunktregler Stetiger Regler
Wirksinn FACT	0 1	Direkt (Der Stellgrad des Reglers ist dann > 0, wenn der Istwert größer als der Sollwert ist; z. B. Kühlen.) Invers (Der Stellgrad des Reglers ist dann > 0, wenn der Istwert kleiner als der Sollwert ist; z. B. Heizen.)
Handstellgrad HAnd	-100 ... 0 ... +101	Stellgrad nach der Umschaltung in den Handbetrieb 101 = letzter Stellgrad
Stellgrad bei Out-of-Range rOut	-100 ... 0 ... +100	Stellgrad bei einer Messbereichsüber- oder -unterschreitung
Sollwertbegrenzung Anfang SPL	-1999 ... +9999	Die Sollwertbegrenzung verhindert die Eingabe von Werten außerhalb des vorgegebenen Bereichs. Die Sollwertgrenzen sind bei der Sollwertvorgabe über die Schnittstelle nicht wirksam. Bei externem Sollwert mit Korrektur wird der Korrekturwert begrenzt.
Sollwertbegrenzung Ende SPH	-1999 ... +9999	

(Setup-Programm: Handbetrieb und Selbstoptimierung können gesperrt werden.)

3 Bedienung - Konfiguration - Parametrierung

3.2.3 Rampenfunktion/Brennkurve (rAFC)

Das Gerät kann als Festwertregler mit und ohne Rampenfunktion betrieben werden. Zusätzlich wird eine Brennkurve unterstützt.

[onF -> rAFC ->

Parameter	Wert	Beschreibung
Funktion FnCt	0	Rampenfunktion/Brennkurve ausgeschaltet
	1	Rampenfunktion Kelvin/Minute
	2	Rampenfunktion Kelvin/Stunde
	3	Rampenfunktion Kelvin/Tag
	4	Brennkurve Kelvin/Minute
	5	Brennkurve Kelvin/Stunde
	6	Brennkurve Kelvin/Tag
Rampensteigung rASL	0 ... 999	Betrag der Rampensteigung (nur bei Funktion = 1 bis 6)

(Setup-Programm: Bei der Brennkurve sind Timer-Wert, Zeiteinheit und Sollwerte auch hier einstellbar.)

3.2.4 Grenzwertüberwachung (Li1, Li2)

Das Gerät besitzt zwei Funktionen zur Grenzwertüberwachung (Li 1, Li 2) mit jeweils acht unterschiedlichen Alarmfunktionen (AF1 bis AF8). Die beiden Ausgangssignale stehen für die Binärfunktionen zur Verfügung.

[onF -> L 1, L 2 ->

Parameter	Wert	Beschreibung
Alarmfunktion FnCt	0	Grenzwertüberwachung ausgeschaltet
	1	AF1: Grenzwert oberhalb und unterhalb des Sollwerts (Überwachungsband); symmetrisch oder unsymmetrisch
	2	AF2: Wie AF1, Ausgangssignal invertiert
	3	AF3: Grenzwert unterhalb des Sollwerts
	4	AF4: Wie AF3, Ausgangssignal invertiert
	5	AF5: Grenzwert oberhalb des Sollwerts
	6	AF6: Wie AF5, Ausgangssignal invertiert
	7	AF7: Fester Grenzwert (unabhängig vom Sollwert)
8	AF8: Wie AF7, Ausgangssignal invertiert	
Grenzwert AL, AL2	-1999 ... 0 ... 9999	Zu überwachender Grenzwert Bei unsymmetrischem Grenzwert: AL liegt unterhalb des Sollwerts, AL2 oberhalb des Sollwerts. Grenzwertbereich bei AF1 und AF2: 0 ... 9999
Schaltdifferenz HYSL	0 ... 1 ... 9999	Schaltdifferenz zum Grenzwert

3 Bedienung - Konfiguration - Parametrierung

Parameter	Wert	Beschreibung
Verhalten bei Out-of-Range / Symmetrie des Grenzwertes AF_{rA}	0	Aus / symmetrisch (nur AL aktiv)
	1	Ein / symmetrisch (nur AL aktiv)
	2	Aus / unsymmetrisch (AL und AL2 aktiv)
	3	Ein / unsymmetrisch (AL und AL2 aktiv)
		Schaltzustand bei Messbereichsüber- oder -unterschreitung (Out-of-Range) / Symmetrie bei Alarmfunktionen AF1, AF2
Einschaltverzögerung t_{On}	0 ... 9999	Einschaltverzögerung des Ausgangssignals (in Sekunden)
Istwert AFP_r	2	Zu überwachendes Signal; 2 = Istwert ⇒ "Analogselektor", Seite 15
Sollwert $AFSP$	3	Sollwert für Grenzwertüberwachung (Bezugssignal bei AF1 bis AF6); 3 = aktueller Sollwert ⇒ "Analogselektor", Seite 15

3.2.5 Timer (tFCt)

Der Timer liefert ein Ausgangssignal, das für die Binärfunktionen zur Verfügung steht. Damit lässt sich z. B. eine zeitbegrenzte Regelung oder eine zeitabhängige Sollwertumschaltung realisieren.

Während einer Netzunterbrechung wird der Timer-Wert nicht gesichert. Nach Netzwiederkehr bleibt der Timer inaktiv.

$Conf \rightarrow tFCt \rightarrow$

Parameter	Wert	Beschreibung
Funktion F_{nFCt}	0	Timer ausgeschaltet
	1	Timer-Signal ist „high“ während Timer läuft
	2	Timer-Signal ist „low“ während Timer läuft
Startbedingung St_{rFCt}	0	Manueller Start über Funktionstaste oder Binärsignal (kein Neustart nach Netzunterbrechung)
	1	Automatischer Start nach Netz-Ein (Neustart nach Netzunterbrechung); auch manueller Start möglich
Zeiteinheit U_{nFCt}	0	mm:ss
	1	hh:mm
	2	hhh.h
Timer-Wert t_{FCt}	00.00. ... 999.9.	Laufzeit des Timers (in der eingestellten Zeiteinheit)
Toleranzband t_{oFCt}	0 ... 9999	Toleranzband für den Timer-Start Der Timer startet erst, wenn der Istwert das Toleranzband erreicht hat. 0 = Start ohne Toleranzband

3 Bedienung - Konfiguration - Parametrierung

3.2.6 Ausgänge (OutL, OutA)

Die Konfiguration der Ausgänge des Gerätes ist unterteilt in Binärausgänge (OutL) und Analogausgang (OutA). Die Schaltzustände der Binärausgänge 1 bis 3 (5) werden durch die LEDs K1 bis K3 (K5) dargestellt (LED leuchtet = Ausgang aktiv).

Binärausgänge

Das Gerät besitzt serienmäßig einen Relaisausgang (Schließer; Ausgang 1) und kann optional mit zwei (vier) weiteren Binärausgängen (Relais- oder Logikausgang; Ausgänge 2 bis 5) ausgestattet sein.

CONF -> OutL ->

Parameter	Wert	Beschreibung
Ausgang 1 ... 5	0	Ausgang nicht aktiv (werkseitig bei Out2 ... Out5)
Out1	1	Reglerausgang 1 (werkseitig bei Out1)
Out2	2	Reglerausgang 2
Out3	3	Binäreingang
Out4	4	Grenzwertüberwachung 1
Out5	5	Grenzwertüberwachung 2
	6	Timer-Signal

(Setup-Programm: Das Ausgangssignal kann invertiert werden.)

Analogausgang

Das Gerät kann optional mit einem Analogausgang ausgestattet sein (Ausgang 2).

CONF -> OutA ->

Parameter	Wert	Beschreibung
Funktion FncT	9	Funktion des Ausganges; 9 = Reglerausgang 1 ⇒ "Analogselektor", Seite 15
Signalart Si Sn		Physikalisches Ausgangssignal
	0	0 ... 20 mA
	1	4 ... 20 mA
	2	0 ... 10 V
Wert bei Out-of-Range rOut	0 ... 101	Signal (in Prozent) bei Messbereichsüber- oder unterschreitung 101 = letztes Ausgangssignal
Nullpunkt OPnt	-1999 ... 0 ... +9999	Wertebereich der Ausgangsgröße für das physikalische Ausgangssignal
Endwert End	-1999 ... 100 ... +9999	

3 Bedienung - Konfiguration - Parametrierung

3.2.7 Binärfunktionen (binF)

Mit den Binärsignalen von Binäreingang, Grenzwertüberwachung und Timer lassen sich unterschiedliche Funktionen auslösen.

Die Binärfunktionen zum Starten und Abbrechen reagieren auf die steigende Flanke des auslösenden Signals, alle anderen Binärfunktionen sind zustandsgesteuert und High-aktiv.

[conf -> binF ->

Parameter	Wert	Beschreibung
Binäreingang binI	0	Signal ohne Funktion
	1	Selbstoptimierung starten
	2	Selbstoptimierung abbrechen
Grenzwertüberwachungen 1 und 2 L1, L2	3	Umschaltung in den Handbetrieb
	4	Regler ausschalten (Reglerausgänge inaktiv)
	5	Regler einschalten
	6	Handbetrieb verriegeln
Timer-Signal tF1	7	Rampe/Brennkurve anhalten
	8	Rampe/Brennkurve abbrechen
	9	Rampe neu starten, Brennkurve starten/abbrechen
	10	Umschaltung von Sollwert 1 zu Sollwert 2
	11	Tastatur verriegeln
	12	Parameter- und Konfigurationsebene verriegeln, Start der Selbstoptimierung sperren
	13	Anzeige ausschalten
	14	Timer starten
	15	Timer abbrechen
	16	Timer anhalten
	17	Timer starten/abbrechen

3.2.8 Anzeige und Bedienung (diSP)

Beide Anzeigen sowie die Funktionstaste lassen sich individuell an die jeweiligen Anforderungen anpassen.

[conf -> diSP ->

Parameter	Wert	Beschreibung
Obere Anzeige diSU	2	Anzeigewert für die obere Anzeige; 2 = Istwert ⇒ "Analogselektor", Seite 15
Untere Anzeige diSL	3	Anzeigewert für die untere Anzeige; 3 = aktueller Sollwert ⇒ "Analogselektor", Seite 15

3 Bedienung - Konfiguration - Parametrierung

Parameter	Wert	Beschreibung
Anzeigenwechsel bei Timer-Start <i>dSt</i>		Zeitanzeige in der unteren Anzeige nach Timer-Start
	0	Kein Anzeigenwechsel
	1	Timer-Restzeit
	2	Timer-Laufzeit
Time-out <i>tout</i>	0 ... 180 ... 255	Zeitspanne in Sekunden, nach der das Gerät automatisch zur Normalanzeige wechselt (wenn keine Taste betätigt wird) 0 = Funktion ausgeschaltet
Nachkommastelle <i>dECP</i>	0	Keine Nachkommastelle
	1	Eine Nachkommastelle
	2	Zwei Nachkommastellen
Funktionstaste kurz (< 2 s) <i>tAS</i>	0	Ohne Funktion
	1	Timer/Brennkurve starten
	2	Timer/Brennkurve abbrechen
	3	Timer/Brennkurve anhalten/weiterlaufen lassen
	4	Timer/Brennkurve starten/abbrechen
	5	Anzeige Timer (Timer-Laufzeit oder Timer-Restzeit)
(Setup-Programm: Die Funktion bei längerem Betätigen der Funktionstaste (> 2 s) ist ebenfalls konfigurierbar.)		

3.2.9 Schnittstelle (IntF)

Das Gerät kann über eine optionale RS485-Schnittstelle in einen Datenverbund integriert werden. Bei Kommunikation über die Setup-Schnittstelle ist die RS485-Schnittstelle inaktiv.

[conf -> IntF ->

Parameter	Wert	Beschreibung
Baudrate <i>bdr</i>	0	9600 Baud
	1	19200 Baud
Geräteadresse <i>Adr</i>	0 ...	Adresse im Datenverbund
	1 ... 254	

Weitere Informationen über die RS485-Schnittstelle, das Modbus-Protokoll und die Kommunikation mit anderen Geräten enthält die Schnittstellenbeschreibung B 702030.2.0, die als PDF-Dokument unter www.jumo.net erhältlich ist.

3 Bedienung - Konfiguration - Parametrierung

3.3 Parametrierung (PArA)

Hier sind die Reglerparameter einzugeben.

PArA ->

Parameter	Wert	Beschreibung
Proportionalbereich P_{b1}, P_{b2} ¹	0 ... 9999	Größe des proportionalen Bereichs Die Verstärkung des Reglers wird mit größerem P-Bereich kleiner. Bei $P_b = 0$ ist die Reglerstruktur nicht wirksam (Verhalten wie Grenzwertüberwachung). Beim Stetigen Regler muss $P_b > 0$ sein.
Vorhaltezeit d_t	0 ... 80 ... 9999 (s)	Beeinflusst den differentiellen Anteil des Reglerausgangssignals Die Wirkung des D-Anteils wird mit größerer Vorhaltezeit stärker. 0 = Vorhaltezeit ausgeschaltet (kein D-Anteil)
Nachstellzeit r_t	0 ... 350 ... 9999 (s)	Beeinflusst den integralen Anteil des Reglerausgangssignals Die Wirkung des I-Anteils wird mit größerer Nachstellzeit schwächer. 0 = Nachstellzeit ausgeschaltet (kein I-Anteil)
Schaltperiodendauer C_{y1}, C_{y2} ¹	0.0 ... 20.0 ... 999.9 (s)	Bei schaltendem Ausgang sollte die Schaltperiodendauer so gewählt werden, dass einerseits die Energiezufuhr zum Prozess nahezu kontinuierlich erfolgt, andererseits die Schaltglieder nicht überbeansprucht werden.
Kontaktabstand d_b	0.0 ... 999.9	Abstand zwischen den beiden Regelkontakten bei einem Dreipunktregler
Schaltdifferenz H_{y1}, H_{y2} ¹	0.0 ... 1.0 ... 999.9	Schaltdifferenz bei einem schaltenden Regler mit Proportionalbereich $P_b = 0$ (Verhalten wie Grenzwertüberwachung)
Arbeitspunkt y_0	-100 ... 0 ... +100	Stellgrad bei P- und PD-Regler (bei $x = w$ ist $y = y_0$)
Stellgradbegrenzung y_1, y_2	0 ... 100 (%)	y1: Maximale Stellgradbegrenzung
	-100 ... +100 (%)	y2: Minimale Stellgradbegrenzung (nur bei $P_b > 0$ wirksam)
¹ Nur bei Dreipunktregler verfügbar (Reglerausgang 2) Die Anzeige von Parametern ist von der Reglerart abhängig. Die Nachkommastelle hängt bei einigen Parametern von der Geräteeinstellung ab. Werkseitige Einstellungen sind fett dargestellt.		

4.1 Zusätzliche Informationen zur Montage



HINWEIS!

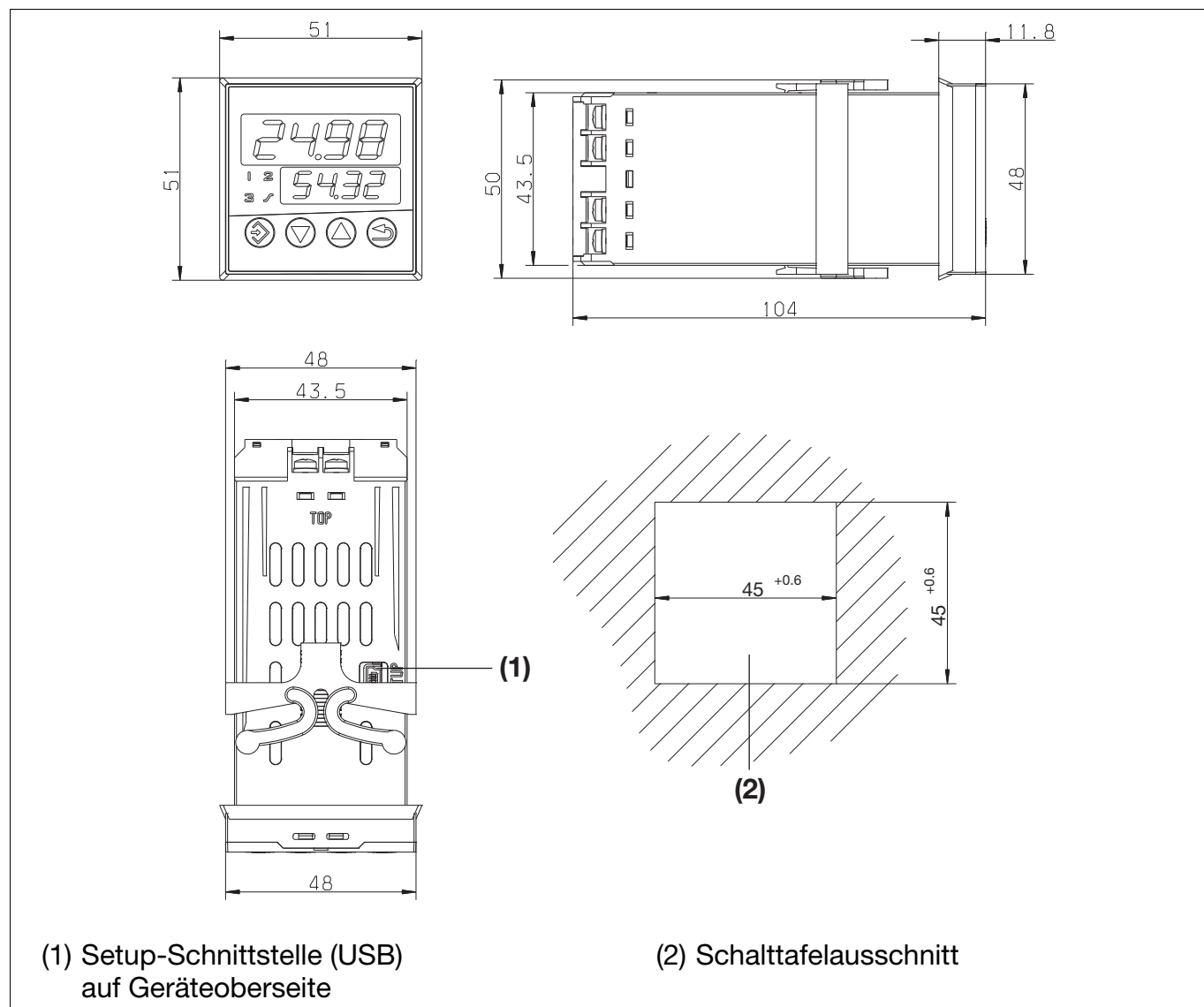
Die Informationen in diesem Kapitel sind ausschließlich in dieser als PDF-Dokument bereitgestellten Betriebsanleitung enthalten. Sie ergänzen die Informationen in den vorhergehenden Kapiteln dieser Betriebsanleitung sowie in der Kurzanleitung, die jedem Gerät in gedruckter Form beiliegt.

Die klimatischen Bedingungen am Montageort müssen den in den technischen Daten aufgeführten Voraussetzungen entsprechen.

Das Gerät ist nicht für die Installation in explosionsgefährdeten Bereichen geeignet.

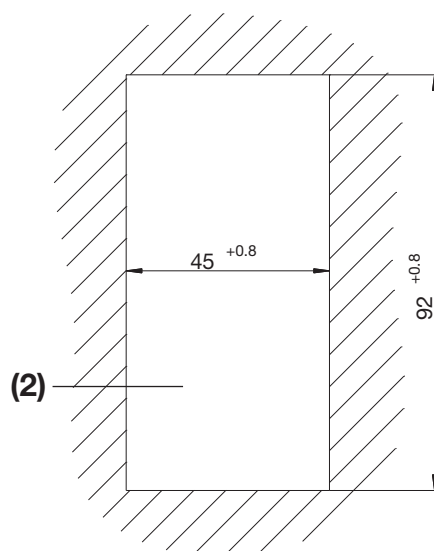
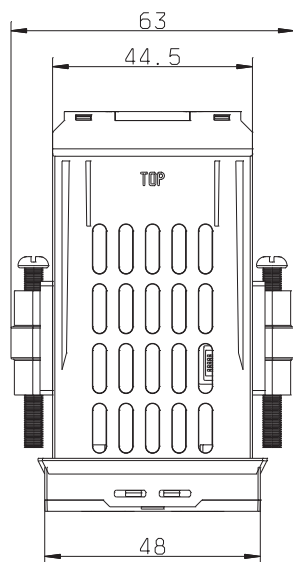
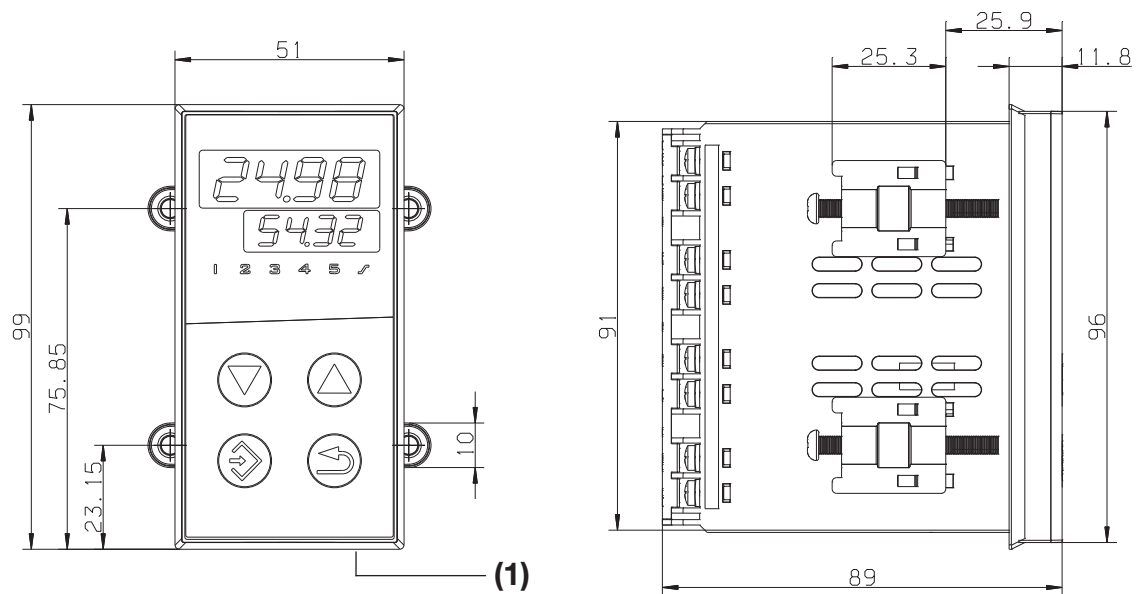
4.1.1 Geräteabbildung mit Abmessungen

LC100



4 Anhang

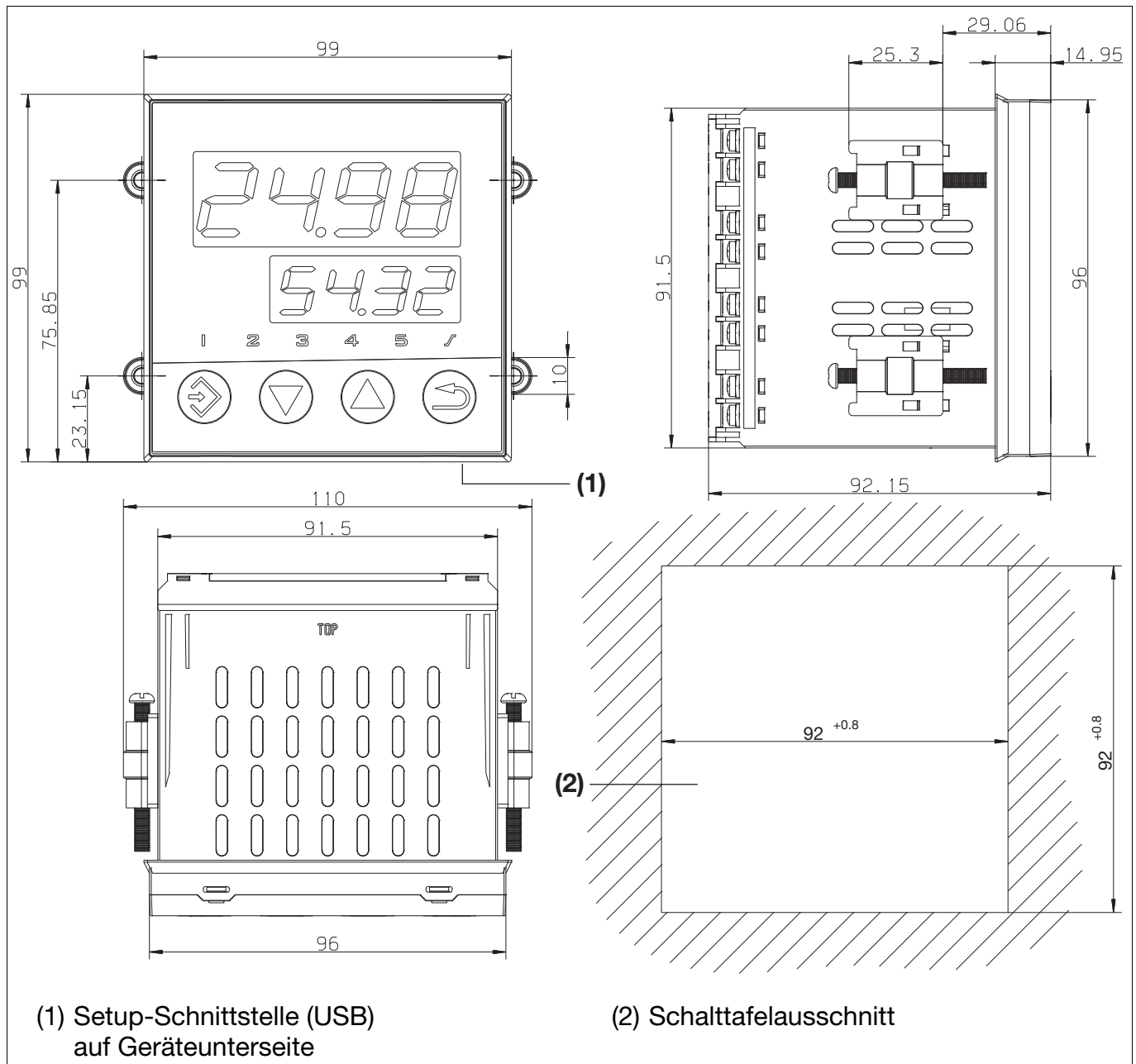
LC200



(1) Setup-Schnittstelle (USB)
auf Geräteunterseite

(2) Schalttafel Ausschnitt

LC300



Mindestabstände der Schalttafelausschnitte

Typ	ohne USB-Kabel		mit USB-Kabel	
	horizontal	vertikal	horizontal	vertikal
LC100	11 mm	30 mm	11 mm	65 mm
LC200	22 mm	30 mm	22 mm	65 mm
LC300	22 mm	30 mm	22 mm	65 mm

4.1.2 Reinigung der Gerätefront

Die Gerätefront kann mit handelsüblichen Wasch-, Spül- und Reinigungsmitteln gesäubert werden. Sie ist bedingt beständig gegen organische Lösungsmittel (z. B. Spiritus, Waschbenzin, P1, Xylol u. ä.). Keinen Hochdruckreiniger verwenden.

4 Anhang

4.2 Zusätzliche Informationen zu den Gerätefunktionen



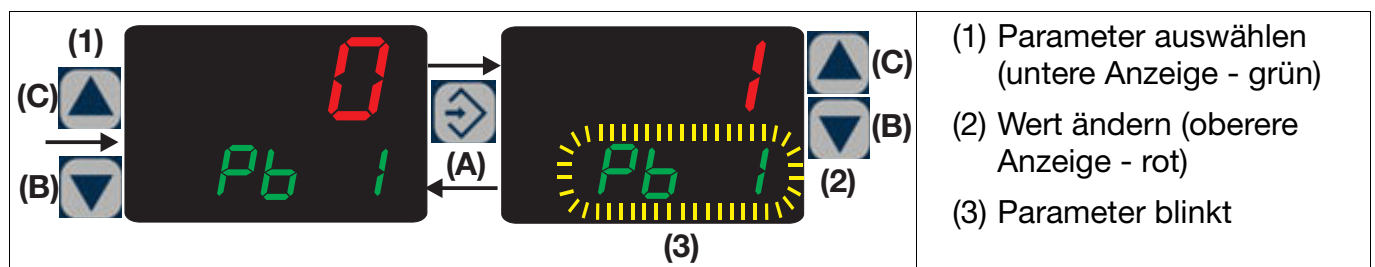
HINWEIS!

Die Informationen in diesem Kapitel sind ausschließlich in dieser als PDF-Dokument bereitgestellten Betriebsanleitung enthalten. Sie ergänzen die Informationen in den vorhergehenden Kapiteln dieser Betriebsanleitung sowie in der Kurzanleitung, die jedem Gerät in gedruckter Form beiliegt.

4.2.1 Eingaben und Bedienung

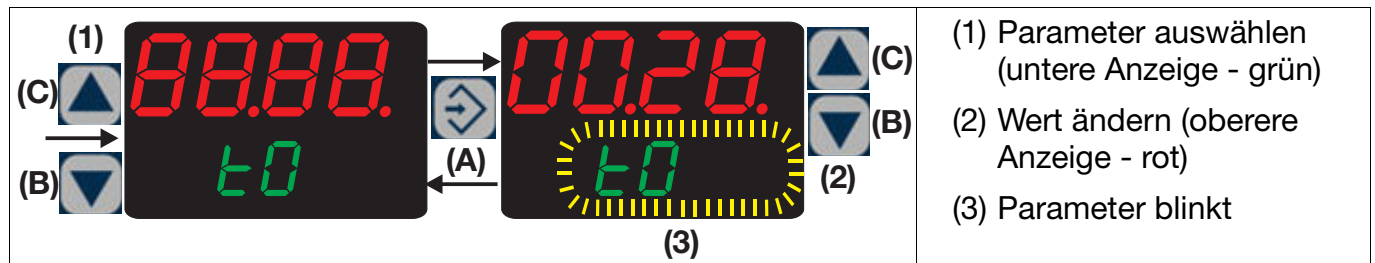
Werte eingeben

Bei Eingaben innerhalb der Ebenen wird auf der unteren Anzeige das Symbol für den Parameter angezeigt.



Zeiten eingeben

Zur Darstellung von Zeiten wird in der Mitte und rechts ein Dezimalpunkt eingeblendet. Die Zeiteinheit ist konfigurierbar.



Vorgehensweise

1.	Parameter auswählen mit Taste (B) oder (C)
2.	In den Eingabemodus wechseln mit Taste (A): Die untere Anzeige blinkt.
3.	Wert verändern mit Taste (B) oder (C) Der Wert ändert sich umso schneller, je länger die Taste gedrückt wird.
4.	Einstellung mit Taste (A) übernehmen (wird nach 2s automatisch übernommen) - oder mit Taste (D) Eingabe abbrechen (Wert wird nicht übernommen)



HINWEIS!

Wird die Funktionstaste (D) länger als 2 Sekunden gedrückt, wechselt das Gerät zur Normalanzeige

4.2.2 Analogeingang

Messwertkorrektur (Offset)

Zur Korrektur von anlagenspezifischen Abweichungen kann eine Messwertkorrektur (Offset) durchgeführt werden. Der Korrekturwert wird vorzeichenrichtig zum Messwert addiert (durch Eingabe eines negativen Korrekturwerts wird der Messwert reduziert).



VORSICHT!

Messwertkorrektur: Der Regler verwendet für seine Berechnung den korrigierten Wert (= angezeigter Wert). Bei einer durchgeführten Messwertkorrektur entspricht dieser Wert nicht mehr dem Messwert an der Messstelle.

Bei unsachgemäßer Anwendung können unzulässige Werte der Regelgröße entstehen.

Messwertkorrektur nur im zulässigen Rahmen durchführen.

Filterzeitkonstante

Die Filterzeitkonstante dient zur Anpassung des digitalen Eingangsfilters (Filter 2. Ordnung). Bei einer sprunghaften Änderung des Eingangssignals werden nach einer Zeit, die der Filterzeitkonstante dF entspricht, ca. 26 % der Änderung erfasst (2 x dF : ca. 59 %; 5 x dF : ca. 96 %).

Eine große Filterzeitkonstante bedeutet:

- Hohe Dämpfung von Störsignalen
- Langsame Reaktion der Istwertanzeige auf Istwertänderungen
- Niedrige Grenzfrequenz

4.2.3 Analogausgang

Nullpunkt und Endwert

Die werkseitige Einstellung entspricht einem Stellgrad von 0...100 % beim Stetigen Regler (Reglerausgang 1): Nullpunkt = 0, Endwert = 100

Wird beim Dreipunktregler für den Reglerausgang 2 der Analogausgang verwendet (z. B. zum Kühlen), ist folgende Einstellung erforderlich: Nullpunkt = 0, Endwert = -100

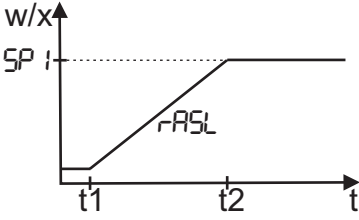
Soll zum Beispiel der Istwert ausgegeben werden, der sich in einem Bereich von 150 °C bis 500 °C bewegen kann, sind die Grenzen entsprechend der minimalen und maximalen Temperatur zu wählen: Nullpunkt = 150, Endwert = 500

4 Anhang

4.2.4 Rampenfunktion und Brennkurve

Rampenfunktion

Diese Funktion ermöglicht eine stetige Änderung des Sollwerts bis zum Rampenendwert (vorgegebener Sollwert $SP1$ oder $SP2$). In Abhängigkeit vom Istwert zum Zeitpunkt des Rampenstarts ergibt sich eine steigende oder fallende Rampe mit gleichem Gradienten (einstellbare Rampensteigung r_{ASL}).

	<p>Die Rampe startet nach Netz-Ein (bzw. durch Binärfunktion) zum Zeitpunkt t_1 und beginnt am Istwert. Der Sollwert $SP1$ (bzw. $SP2$) wird mit der Rampensteigung r_{ASL} angefahren und zum Zeitpunkt t_2 erreicht.</p> <p>Bei Umschaltung oder Änderung des Sollwerts wird der neue Sollwert ebenfalls mit der Rampensteigung r_{ASL} angefahren.</p> <p>Die Rampe kann über Binärfunktion angehalten oder abgebrochen werden. Beim Abbruch wird auf den vorgegebenen Sollwert $SP1$ (bzw. $SP2$) geregelt.</p>
<p>LED „Rampe“ (H): Leuchtet bei aktiver Rampenfunktion (bis zum Abbruch)</p>	



HINWEIS!

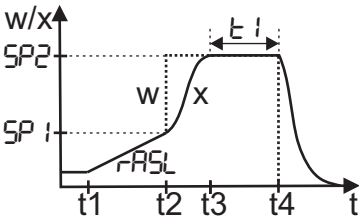
Bei Fühlerbruch, Fühlerkurzschluss, Messbereichsüber-/unterschreitung oder Umschaltung in den Handbetrieb wird die Rampenfunktion unterbrochen. Wenn das Ereignis vorüber ist (bzw. nach Umschaltung in den Automatikbetrieb), wird die Rampenfunktion am aktuellen Istwert fortgesetzt.

Nach Netz-Wiederkehr startet die Rampenfunktion am aktuellen Istwert.

Brennkurve

Zur Anwendung in kleinen Keramikbrennöfen ist eine Brennkurve zum geregelten Anfahren und zeitabhängigen Brennen speicherbar.

Bei dieser Funktion werden die Parameter Sollwert 1 ($SP1$), Sollwert 2 ($SP2$), Rampensteigung (r_{ASL}) und Timerwert (t) automatisch miteinander verknüpft.

	<p>Phase 1 (t_1 bis t_2): Die Brennkurve wird über Funktionstaste oder Binärfunktion gestartet (Zeitpunkt t_1) und beginnt am Istwert. Der Sollwert $SP1$ wird mit der Rampensteigung r_{ASL} angefahren.</p> <p>Phase 2 (t_2 bis t_3): Wenn der aktuelle Rampenwert den Sollwert $SP1$ erreicht hat (t_2), wird automatisch auf Sollwert $SP2$ umgeschaltet (w). Der Istwert (x) nähert sich dem neuen Sollwert (die Rampensteigung spielt hierbei keine Rolle).</p> <p>Phase 3 (t_3 bis t_4): Der Timer startet, wenn der Istwert den Sollwert $SP2$ erreicht hat (t_3), und läuft für die eingestellte Dauer (Timer-Wert t_i). Nach Ablauf des Timers (t_4) wird der Regler ausgeschaltet (Sollwertanzeige = 0).</p>
<p>LED „Rampe“ (H): Blinkt in Phase 1, leuchtet in Phase 2 und 3</p>	



HINWEIS!

Die Brennkurve lässt sich nur starten, wenn der Istwert kleiner ist als der Sollwert 1. Bei Fühlerbruch, Fühlerkurzschluss, Messbereichsüber-/ -unterschreitung oder Umschaltung in den Handbetrieb wird die Brennkurve abgebrochen (Regler ausgeschaltet).

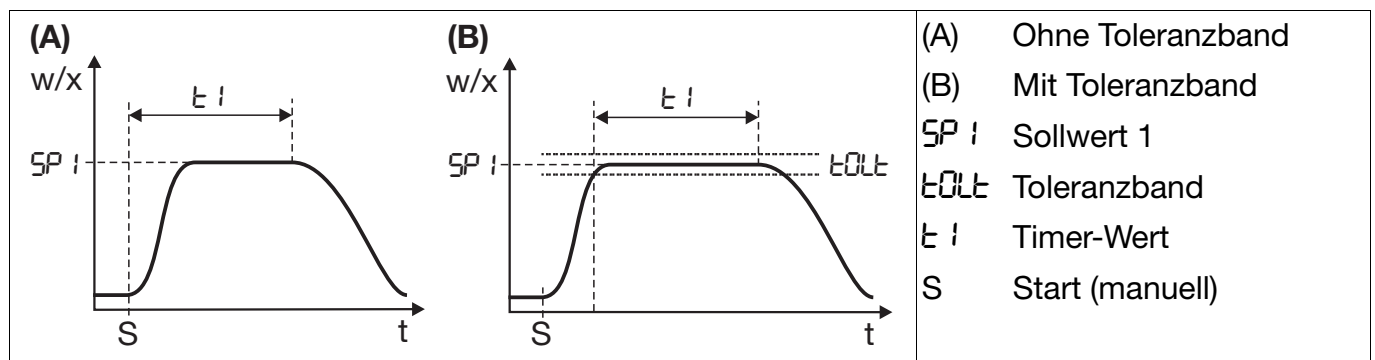
Nach Netz-Wiederkehr ist die Brennkurve nicht aktiv (Regler ausgeschaltet). Bei nicht aktiver Brennkurve wird im unteren Display OFF angezeigt.

4.2.5 Timer

Die folgenden Funktionen lassen sich unter Verwendung der Binärfunktionen realisieren.

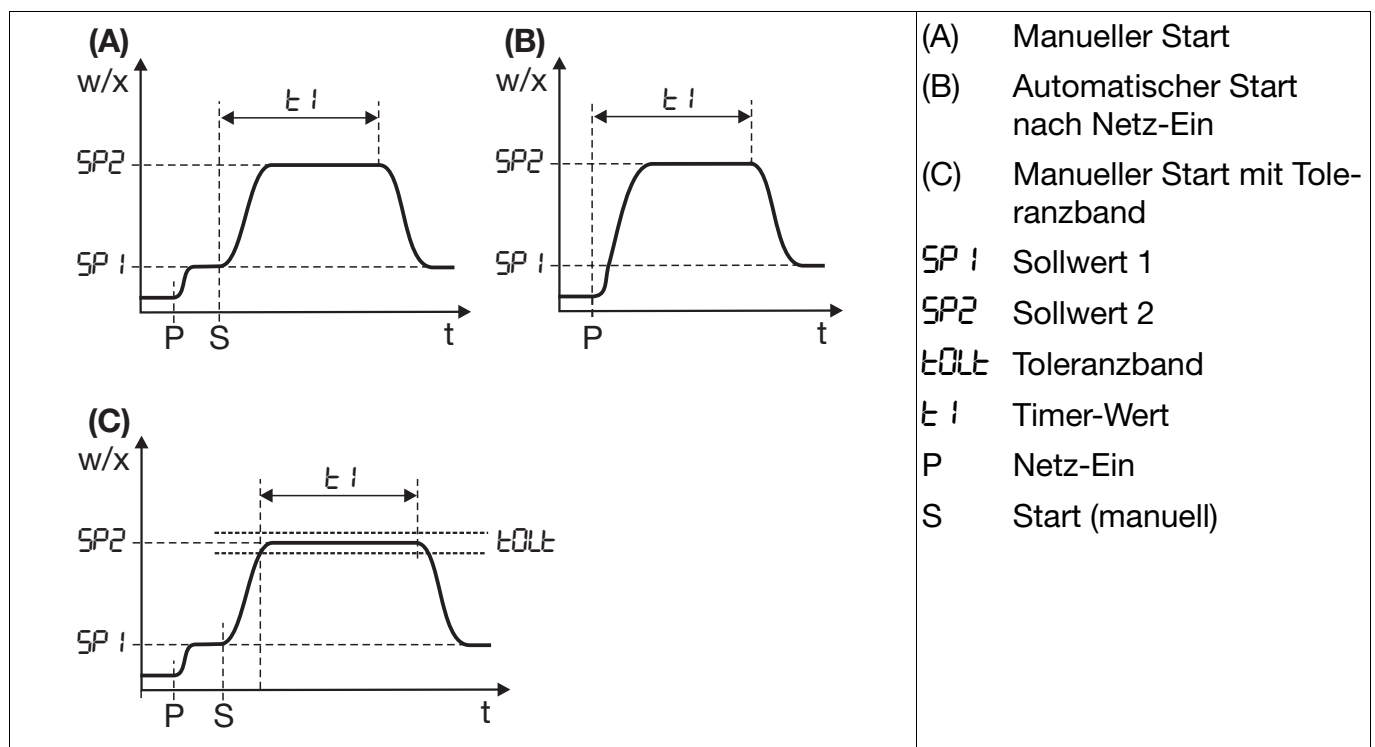
Zeitbegrenzte Regelung

Die Regelung wird nach Ablauf des Timers ausgeschaltet (Stellgrad 0 %).



Zeitabhängige Sollwertumschaltung

Nach dem Start des Timers wird auf Sollwert SP2 geregelt. Nach Ablauf des Timers schaltet der Regler automatisch auf SP1 um.

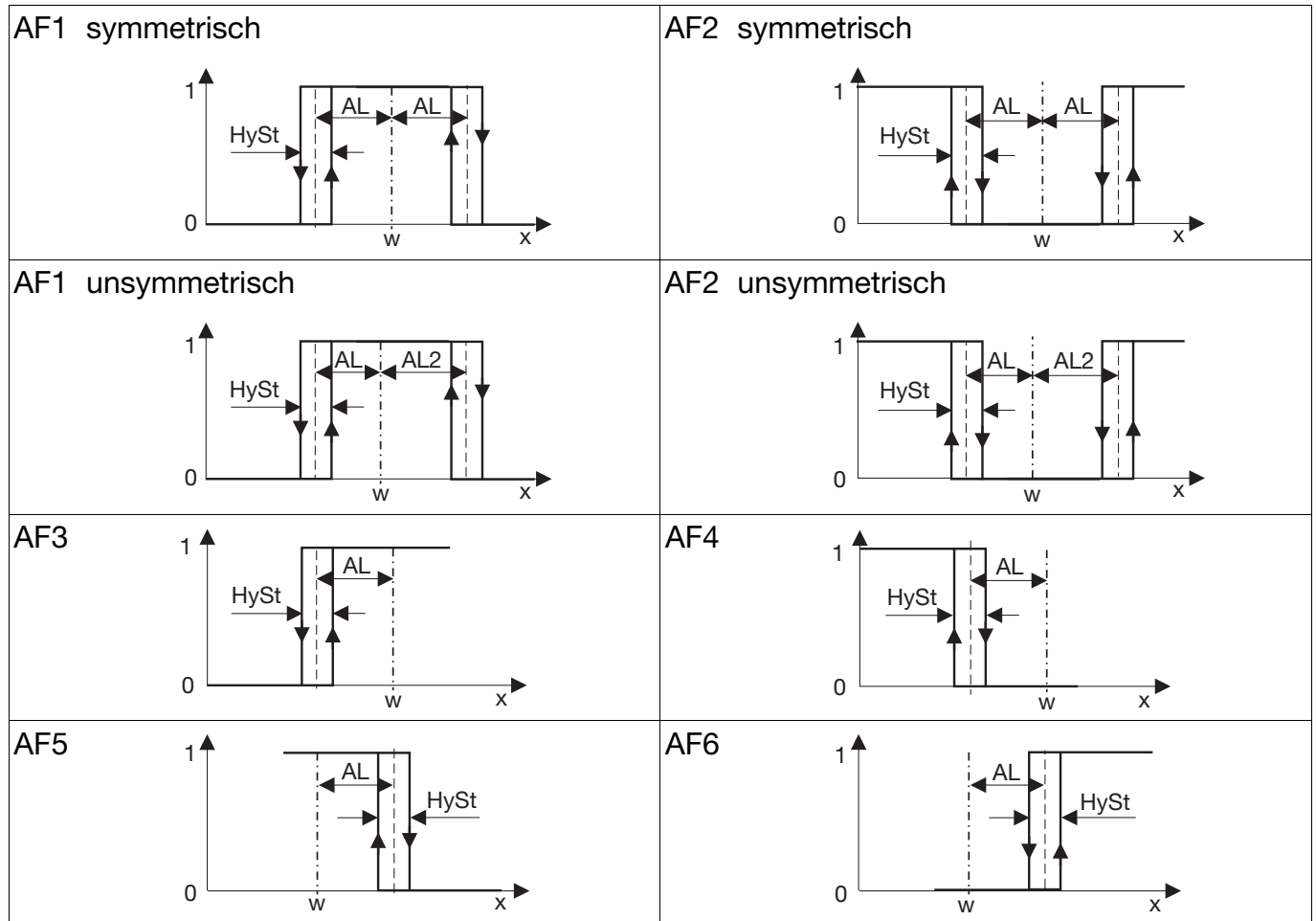


4 Anhang

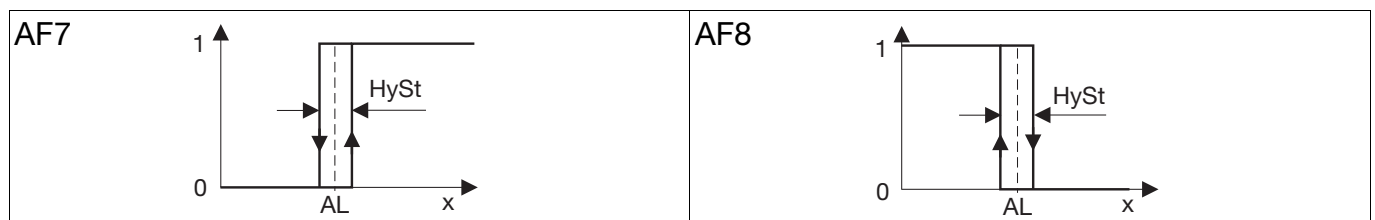
4.2.6 Grenzwertüberwachung

Die folgenden Darstellungen zeigen die Funktion des Grenzwerts (AL, AL2) bei den verschiedenen Alarmfunktionen AF1 bis AF8. Die Schaltdifferenz (HySt) ist immer symmetrisch zum Grenzwert.

Grenzwert bezogen auf den Sollwert w



Fester Grenzwert



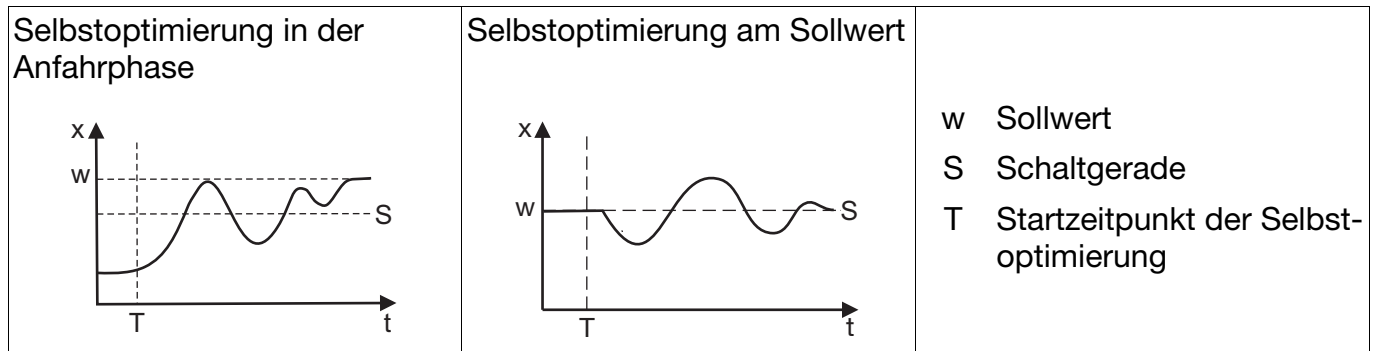
4.2.7 Selbstoptimierung

Die Selbstoptimierung arbeitet nach der Schwingungsmethode und ermittelt die optimalen Parameter für einen PID- oder PI-Regler.

Folgende Parameter werden je nach konfigurierter Reglerart (Zweipunkt-, Dreipunkt-, Stetiger Regler) und Reglerstruktur (Parametrierung) optimiert:

Proportionalbereich (Pb1, Pb2), Vorhaltezeit (dt), Nachstellzeit (rt), Schaltperiodendauer (Cy1, Cy2), Filterzeitkonstante (dF; Parameter des Analogeingangs).

In Abhängigkeit von der Größe der Regelabweichung wählt der Regler zwischen zwei Verfahren für die Selbstoptimierung aus:



Voraussetzungen

Um die Selbstoptimierung starten zu können, müssen folgende Voraussetzungen erfüllt sein:

- Start der Selbstoptimierung ist nicht durch Binärfunktion (binF) gesperrt
- Regler arbeitet im Automatikbetrieb, nicht im Handbetrieb
- Keine Verriegelung der Parameterebene über Setup-Programm aktiv
- Die Tasten (B) und (C) dürfen nicht zeitversetzt betätigt werden. Die gemeinsame Betätigung muss unbedingt synchron erfolgen.

Darüber hinaus sollten mindestens folgende Punkte vor einem Start der Selbstoptimierung berücksichtigt bzw. geprüft und ggf. eingestellt werden:

- Ist die passende Reglerart konfiguriert?
- Reglerwirksinn überprüfen bzw. einstellen
- Lässt sich der Istwert im Handbetrieb angemessen beeinflussen?
- Nur bei Stetigem Regler: Die Funktion des Ausgangs (OutP -> OutA) muss als Reglerausgang 1 konfiguriert und auf 0 ... 100 % skaliert sein. Dies bedeutet:
Funktion (FnCt) = Reglerausgang 1 (9)
Nullpunkt (OPnt) = 0
Endwert (End) = 100

In Abhängigkeit von der Reglerart und der Parametereinstellung werden die Reglerstruktur und bestimmte Parameter optimiert:

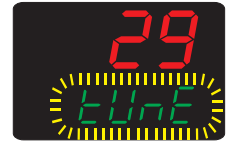
Reglerart	Parametereinstellung	Optimierte Reglerstruktur	Optimierte Parameter
Zweipunktregler	rt > 0; dt = 0; Pb1 = beliebig	PI	Pb1, rt, Cy1, dF
	alle anderen Einstellungen	PID	Pb1, dt, rt, Cy1, dF
Dreipunktregler	rt > 0; dt = 0; Pb1 = Pb2 = beliebig	PI	Pb1, Pb2, rt, Cy1, Cy2, dF
	alle anderen Einstellungen	PID	Pb1, Pb2, dt, rt, Cy1, Cy2, dF
Stetiger Regler	rt > 0; dt = 0; Pb1 = beliebig	PI	Pb1, rt, dF
	alle anderen Einstellungen	PID	Pb1, dt, rt, dF

4 Anhang

Start der Selbstoptimierung

Tasten (B) und (C) gleichzeitig drücken (> 2 s):

In der unteren Anzeige wird „tUnE“ blinkend dargestellt.



Die Selbstoptimierung ist beendet, wenn die Anzeige automatisch zur Normalanzeige wechselt. Die Dauer der Selbstoptimierung ist abhängig von der Regelstrecke.

Abbruch der Selbstoptimierung

Tasten (B) und (C) gleichzeitig drücken

Beim Abbruch werden keine Parameter verändert.

4.3 Fehlermeldungen

Anzeige	Ursache	Fehlerbehebung
- 1999 (blinkt!)	Messbereichsunterschreitung des angezeigten Wertes	Liegt das zu messende Medium im Messbereich (zu heiß - zu kalt?) Fühler auf Fühlerbruch und Fühlerkurzschluss prüfen
9999 (blinkt!)	Messbereichsüberschreitung des angezeigten Wertes	Anschluss des Fühlers und Anschlussklemmen prüfen Leitung prüfen Prüfen, ob der angeschlossene Fühler mit der konfigurierten Fühlerart übereinstimmt
PErr	Start der Brennkurve ist nicht möglich, da Istwert \geq Sollwert 1	Die Brennkurve lässt sich starten, wenn Istwert < Sollwert 1

Unter Messbereichsüber-/unterschreitung sind folgende Ereignisse zusammengefasst:

- Fühlerbruch/-kurzschluss
- Messwert liegt außerhalb des Fühler-Messbereichs
- Anzeigenüberlauf

Während der Initialisierung des Gerätes (alle Anzeigen eingeschaltet, obere 7-Segment-Anzeige blinkt) ist keine Tastaturbetätigung möglich.

4 Anhang

4.4 Technische Daten

Eingang Thermoelement

Bezeichnung	Norm	Messbereich ^a	Messgenauigkeit ^b	Umgebungstemperatur einfluss
Fe-CuNi „L“		-150 ... +900 °C	≤ 0,4 %	≤ 100 ppm/K
Fe-CuNi „J“	EN 60584	-200 ... +1200 °C	≤ 0,4 %	≤ 100 ppm/K
Cu-CuNi „T“	EN 60584	-200 ... +400 °C	≤ 0,4 %	≤ 100 ppm/K
NiCr-Ni „K“	EN 60584	-200 ... +1372 °C	≤ 0,4 %	≤ 100 ppm/K
NiCr-CuNi „E“	EN 60584	-200 ... +1000 °C	≤ 0,4 %	≤ 100 ppm/K
NiCrSi-NiSi „N“	EN 60584	-100 ... +1300 °C	≤ 0,4 %	≤ 100 ppm/K
Pt10Rh-Pt „S“	EN 60584	-40 ... +1768 °C	≤ 0,4 %	≤ 100 ppm/K
Pt13Rh-Pt „R“	EN 60584	-40 ... +1768 °C	≤ 0,4 %	≤ 100 ppm/K

Vergleichsstelle: KTY intern

^a Die Angaben beziehen sich auf eine Umgebungstemperatur von 20°C.

^b Inkl. Messgenauigkeit der internen Vergleichsstelle.
Die Genauigkeit beziehen sich auf den Messbereich.

Eingang Widerstandsthermometer

Bezeichnung, Anschlussart	Messbereich	Messgenauigkeit ^a	Umgebungstemperatur einfluss
Pt100 DIN EN 60751 2-Leiter-Anschluss 3-Leiter-Anschluss	-200 ... +650 °C	≤ 0,4 % ≤ 0,4 %	≤ 50 ppm/K
Pt1000 DIN EN 60751 2-Leiter-Anschluss 3-Leiter-Anschluss	-200 ... +650 °C	≤ 0,4 % ≤ 0,4 %	≤ 50 ppm/K
KTY, R ₂₅ = 1000 Ω 2-Leiter-Anschluss	-50 ... +150 °C	≤ 1,0 %	≤ 50 ppm/K
KTY, R ₂₅ = 2000 Ω 2-Leiter-Anschluss	-50 ... +80 °C	≤ 1,0 %	≤ 50 ppm/K
Cu-50 3-Leiter-Anschluss	-50 ... +200 °C	≤ 1,0 %	≤ 50 ppm/K

Sensorleitungswiderstand: max. 30Ω je Leitung bei Dreileiterschaltung
Mess-Strom: Pt100 ca. 1 mA; Pt1000 und KTY ca. 100 µA
Leitungsabgleich: Bei Dreileiterschaltung nicht erforderlich. Bei Zweileiterschaltung kann ein Leitungsabgleich durch eine Istwertkorrektur durchgeführt werden.

^a Die Genauigkeiten beziehen sich auf den Messbereich.

Eingang Einheitssignale

Messbereich	Messgenauigkeit ^a	Umgebungstemperatureinfluss
Spannung 0 ... 10 V Eingangswiderstand > 650 kΩ	≤ 0,4 %	≤ 150 ppm/K
Strom 0(4) ... 20 mA Spannungsabfall > 2,2 V	≤ 0,4 %	≤ 100 ppm/K

^a Die Genauigkeiten beziehen sich auf den maximalen Messbereichsumfang.

Binäreingang

Eingang für potenzialfreien Kontakt	offen = inaktiv; geschlossen = aktiv
-------------------------------------	---

Messkreisüberwachung

Im Fehlerfall nehmen die Ausgänge definierte Zustände ein (konfigurierbar).

Messwertgeber	Messbereichsüber-/unterschreitung	Fühler-/Leitungskurzschluss	Fühler-/Leitungsbruch
Thermoelement	•	-	•
Widerstandsthermometer	•	•	•
Spannung 0 ... 10V	-	-	-
Strom 4 ... 20 mA	•	•	•
Strom 0 ... 20 mA	-	-	-

• = wird erkannt - = wird nicht erkannt

Ausgänge

Relais (Schließer) Schaltleistung Kontaktlebensdauer	max. 3 A bei 230 V AC ohmsche Last 150.000 Schaltungen bei Nennlast 350.000 Schaltungen bei 1 A 310.000 Schaltungen bei 1 A und $\cos\varphi > 0,7$
Logikausgang	0/14V / 20mA max.
Spannung (Option) Ausgangssignal Lastwiderstand Genauigkeit	0 ... 10V > 600 Ω < 0,5 %
Strom (Option) Ausgangssignale Lastwiderstand Genauigkeit	0 ... 20 mA / 4 ... 20 mA < 450 Ω < 0,5 %

4 Anhang

Regler

Reglerart	Zweipunktregler, Dreipunktregler, Stetiger Regler
Reglerstrukturen	P/PI/PD/PID
Abtastzeit	250 ms
A/D-Wandler	Auflösung 16 Bit

Timer

Ganggenauigkeit	0,8 % ± 10 ppm/K ± 250 ms
-----------------	---------------------------

Elektrische Daten

Spannungsversorgung (Schaltnetzteil)	AC 110 ... 240V +10/-15 %, 48 ... 63Hz AC/DC 20 ... 30V, 48 ... 63Hz
Elektrische Sicherheit	nach DIN EN 61010, Teil 1 Überspannungskategorie III, Verschmutzungsgrad 2
Leistungsaufnahme	max. 14 VA
Elektrischer Anschluss	rückseitig über Schraubklemmen; mit Aderendhülse in Rohrform, offenem Kabelschuh oder Stiftkabelschuh
Leiterquerschnitt	feindrähtig 0,25 ... 1,5 mm ²
Anzugsdrehmoment	0,5 Nm
Elektromagnetische Verträglichkeit	nach DIN EN 61326-1
Störaussendung	Klasse A - Nur für den industriellen Einsatz -
Störfestigkeit	Industrie-Anforderung
Setup-Schnittstelle	USB-Buchse, Typ Mini-B 5-polig

Anforderungen an Aderendhülsen und Kabelschuhe

Aderendhülse	in Rohrform, ohne Kunststoffhülse nach DIN 46228 Teil 1, mit Kunststoffhülse nach DIN 46228 Teil 4
Kabelschuh	offener Quetschkabelschuh, maßlich angelehnt an DIN 46237 für geschlossene Quetschkabelschuhe
Stiftkabelschuh	nach DIN 46231
Bei UL-Applikationen	Verwendung der Kabelschuhe bzw. Aderendhülsen nach UL 486A-B (UL listed or recognized)

Gehäuse

Gehäuseart	Kunststoffgehäuse für den Schalttafeleinbau nach DIN IEC 61554 (Verwendung in Innenräumen)
Abmessungen (Front)	LC100: 48 mm x 48 mm; LC200: 48 mm x 96 mm (Hochformat); LC300: 96 mm x 96 mm
Schalttafelausschnitt	LC100: 45 mm x 45 mm; LC200: 45 mm x 92 mm; LC300: 92 mm x 92 mm
Mindestabstand horizontal / vertikal	LC100: 11 mm / 30 mm (65 mm mit USB-Kabel); LC200/LC300: 22 mm / 30 mm (65 mm mit USB-Kabel)
Einbautiefe	LC100: max. 95 mm; LC200/LC300: max. 80 mm
Umgebungs-/Lager-temperaturbereich	-5 ... +55 °C / -40 ... +70 °C

Klimafestigkeit	rel. Feuchte < 90% im Jahresmittel ohne Betauung
Aufstellhöhe	max. 2000 m über NN
Gebrauchslage	beliebig
Schutzart	nach DIN EN 60529, frontseitig IP 65, rückseitig IP 20
Gewicht (voll bestückt)	LC100: ca. 150 g; LC200: ca. 200 g; LC300: ca. 300 g

Schnittstelle

Schnittstellenart	RS485
Protokoll	Modbus RTU
Baudrate	9600, 19200
Datenformat	8 Datenbits, kein Paritätsbit, 1 Stoppbit
Geräteadresse	0 ... 254
Anzahl der Teilnehmer	max. 32

7-Segment-Anzeigen

Ziffernhöhe	
LC100, LC200	obere Anzeige: 10 mm; untere Anzeige: 7 mm
LC300	obere Anzeige: 20 mm; untere Anzeige: 13 mm
Farbe	obere Anzeige: rot; untere Anzeige: grün
Stellen	4 (inkl. Nachkommastellen)
Nachkommastellen	0, 1, 2 (konfigurierbar)
Anzeigeumfang	-1999 ... 9999

Zulassungen/Prüfzeichen

Prüfzeichen	Prüfstelle	Zertifikat/Prüfnummer	Prüfgrundlage	Gilt für
c UL us	Underwriters Laboratories	E201387	UL 61010-1, CAN/CSA C22.2 No. 61010-1	alle Ausführungen



JUMO GmbH & Co. KG

Moritz-Juchheim-Straße 1
36039 Fulda, Germany

Telefon: +49 661 6003-727
Telefax: +49 661 6003-508
E-Mail: mail@jumo.net
Internet: www.jumo.net

Lieferadresse:
Mackenrodtstraße 14
36039 Fulda, Germany

Postadresse:
36035 Fulda, Germany

Technischer Support Deutschland:

Telefon: +49 661 6003-9135
Telefax: +49 661 6003-881899
E-Mail: service@jumo.net

JUMO Mess- und Regelgeräte Ges.m.b.H

Pfarrgasse 48
1230 Wien, Austria

Telefon: +43 1 610610
Telefax: +43 1 6106140
E-Mail: info@jumo.at
Internet: www.jumo.at

Technischer Support Österreich:

Telefon: +43 1 610610
Telefax: +43 1 6106140
E-Mail: info@jumo.at

JUMO Mess- und Regeltechnik AG

Laubisrütistrasse 70
8712 Stäfa, Switzerland

Telefon: +41 44 928 24 44
Telefax: +41 44 928 24 48
E-Mail: info@jumo.ch
Internet: www.jumo.ch

Technischer Support Schweiz:

Telefon: +41 44 928 24 44
Telefax: +41 44 928 24 48
E-Mail: info@jumo.ch