

Gerätesteckverbinder Vorderwand - CA-12P1N8A2S00 - 1619966

Bitte beachten Sie, dass die hier angegebenen Daten dem Online-Katalog entnommen sind. Die vollständigen Informationen und Daten entnehmen Sie bitte der Anwenderdokumentation. Es gelten die Allgemeinen Nutzungsbedingungen für Internet-Downloads. (<http://download.phoenixcontact.de>)



Gerätesteckverbinder Vorderwand, gerade, geschirmt: ja, SPEEDCON-Verriegelung, M23, Polzahl: 12, Kontaktart: Stift, Crimpanschluss, Flachdichtung, 4xØ3,2

Kaufmännische Daten

Verpackungseinheit	1
GTIN	4046356820165

Klassifikationen

eCl@ss

eCl@ss 4.0	272607xx
eCl@ss 4.1	27260701
eCl@ss 5.0	27143424
eCl@ss 5.1	27143424
eCl@ss 6.0	27143424
eCl@ss 7.0	27440209
eCl@ss 8.0	27440209

ETIM

ETIM 3.0	EC001121
ETIM 4.0	EC002635
ETIM 5.0	EC002635

UNSPSC

UNSPSC 6.01	43172015
UNSPSC 7.0901	43201404
UNSPSC 11	43172015
UNSPSC 12.01	43201404
UNSPSC 13.2	43201404

Zubehör

Schutzdeckel

Gerätesteckverbinder Vorderwand - CA-12P1N8A2S00 - 1619966

Zubehör

SF-Z0019 - 1607449



RC-Z2059 - 1604225



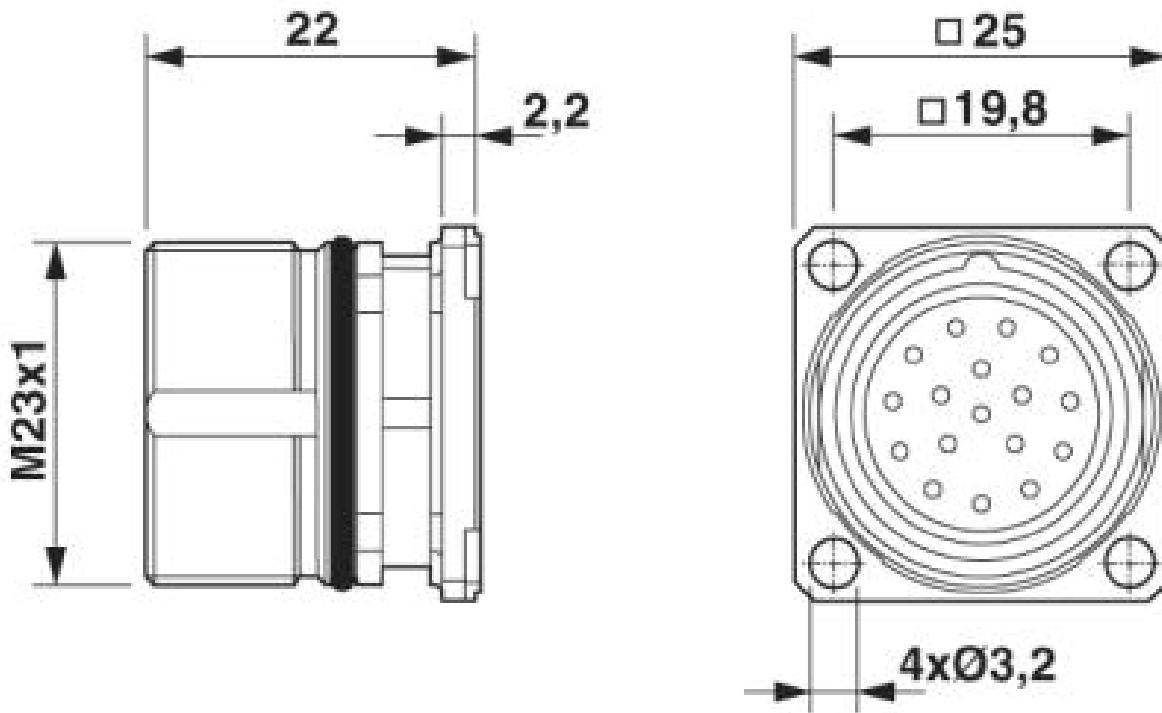
RC-Z2469 - 1611797



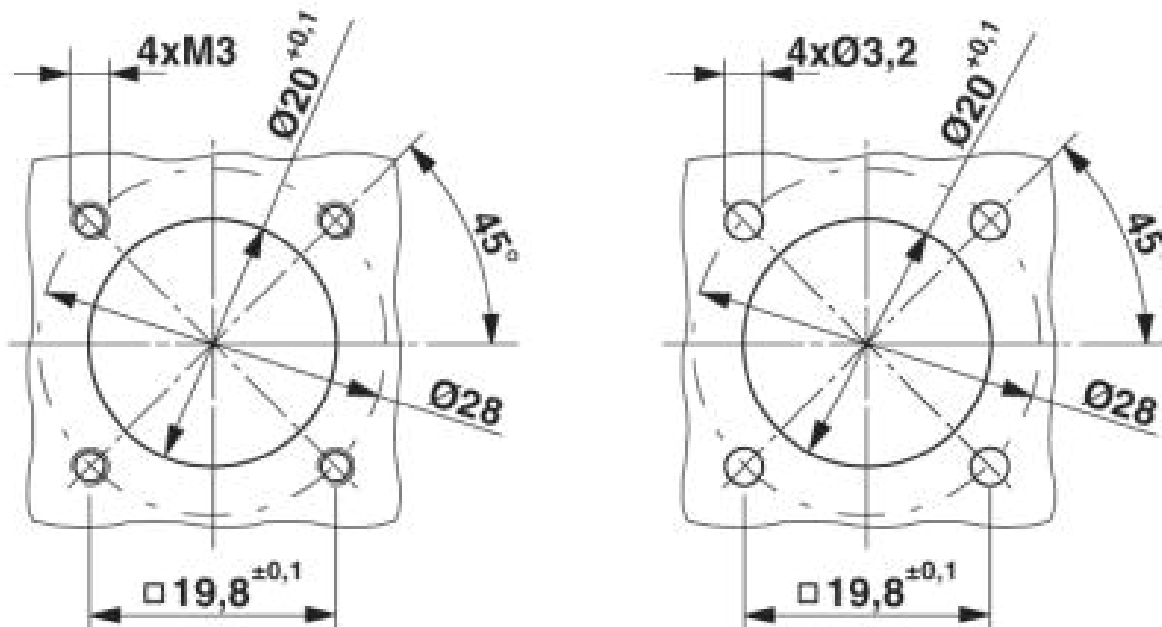
Zeichnungen

Gerätesteckverbinder Vorderwand - CA-12P1N8A2S00 - 1619966

Maßzeichnung



Maßzeichnung



Einbaumaße

Gerätesteckverbinder Vorderwand - CA-12P1N8A2S00 - 1619966

Schemazeichnung

