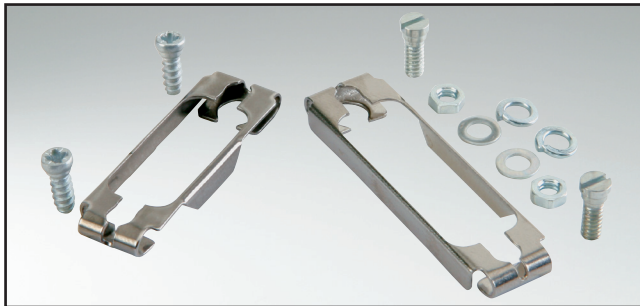


# D-SUB BEFESTIGUNGSZUBEHÖR

## Gleitverschluss mit Haltebolzen – Montage für 9-50 polig



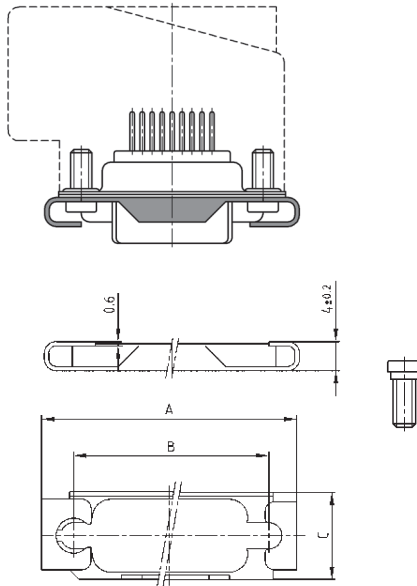
RoHS compliant

### BESCHREIBUNG

- Gleitverschluss als Satz in zwei Ausführungen:
  - Typ 3: 1 Rahmen, 2 selbstschneidende Schrauben für Kunststoff und Metall
  - Typ 4: 1 Rahmen, 2 Schrauben 4-40 UNC, 2 Unterlegscheiben, 2 Federringe, 2 Muttern 4-40 UNC
- Haltebolzen als Satz bestehend aus: 2 Haltebolzen, 2 Unterlegscheiben, 2 Federringe, 2 Muttern

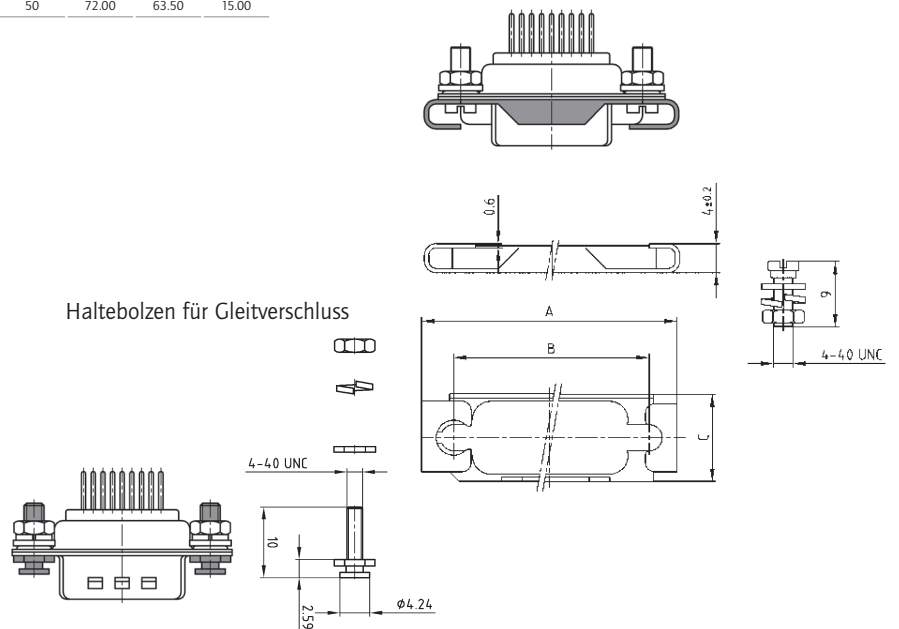
### PRODUKTZEICHNUNG

Typ 3



No. of pos.	A	B	C
09	35.00	27.40	12.00
15	43.30	35.70	11.50
25	57.00	49.40	12.00
37	74.40	65.90	12.00
50	72.00	63.50	15.00

Typ 4



Haltebolzen für Gleitverschluss

### BESTELLDATEN

#### GLEITVERSCHLUSS TYP 3

Polzahl	Ausführung	Bestellnummer
09	Satz Gleitverschluss Typ 3	160 X 10159 X
15	Satz Gleitverschluss Typ 3	160 X 10169 X
25	Satz Gleitverschluss Typ 3	160 X 10179 X
37	Satz Gleitverschluss Typ 3	160 X 10189 X
50	Satz Gleitverschluss Typ 3	160 X 10199 X

#### GLEITVERSCHLUSS TYP 4

Polzahl	Ausführung	Bestellnummer
09	Satz Gleitverschluss Typ 4	160 X 10689 X
15	Satz Gleitverschluss Typ 4	160 X 10699 X
25	Satz Gleitverschluss Typ 4	160 X 10709 X
37	Satz Gleitverschluss Typ 4	160 X 10719 X
50	Satz Gleitverschluss Typ 4	160 X 10729 X

#### HALTEBOLZEN FÜR GLEITVERSCHLUSS

Polzahl	Ausführung	Bestellnummer
09 - 50	Gleitverschluss Typ 3 und Typ 4	160 X 10209 X