

# D-SUB ABSCHIRMKAPPE

Metall-Ausführung – geschirmt – 9-50 polig – für Gehäusegröße 1-5

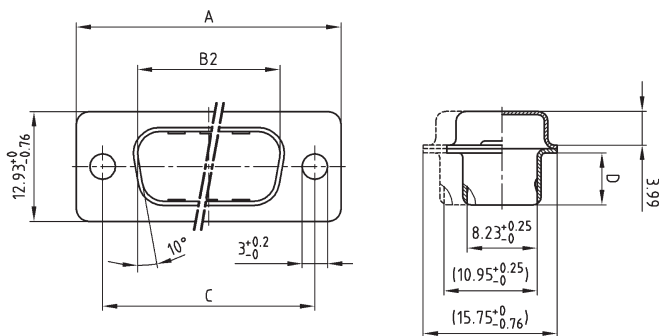


RoHS compliant

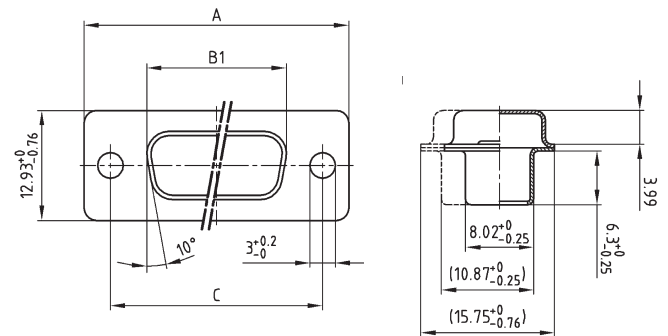
## BESCHREIBUNG

- Abschirmkappe zum Schutz vor EMI/RFI
- Material: Stahl, verzinkt
- Montageart:  
mit Durchgangsloch  $\varnothing$  3,00 mm

## BUCHSENLEISTE



## STIFTELLEISTE



Dim. in (..) = 50-pol.

No. of pos.	A-0.76	B1-0.25	B2+0.25	C	D-0.3
09	31.19	16.46	16.79	25.00	6.12
15	39.52	24.79	25.12	33.30	6.12
25	53.42	38.50	38.84	47.04	5.99
37	69.70	54.96	55.30	63.50	5.99
50	67.31	52.55	52.68	61.10	5.99

## BESTELLDATEN

ABSCHIRMKAPPE FÜR BUCHSENLEISTE		
Polzahl	Ausführung	Bestellnummer
09	Metall; Durchgangsloch $\varnothing$ 3,00 mm	165 X 12969 X
15	Metall; Durchgangsloch $\varnothing$ 3,00 mm	165 X 12979 X
25	Metall; Durchgangsloch $\varnothing$ 3,00 mm	165 X 12989 X
37	Metall; Durchgangsloch $\varnothing$ 3,00 mm	165 X 12999 X
50	Metall; Durchgangsloch $\varnothing$ 3,00 mm	165 X 13009 X

ABSCHIRMKAPPE FÜR STIFTELLEISTE		
Polzahl	Ausführung	Bestellnummer
09	Metall; Durchgangsloch $\varnothing$ 3,00 mm	165 X 13129 X
15	Metall; Durchgangsloch $\varnothing$ 3,00 mm	165 X 13139 X
25	Metall; Durchgangsloch $\varnothing$ 3,00 mm	165 X 13149 X
37	Metall; Durchgangsloch $\varnothing$ 3,00 mm	165 X 13159 X
50	Metall; Durchgangsloch $\varnothing$ 3,00 mm	165 X 13169 X