

NR 1 CD V1 07/13-de



Nostalgie CD-Radio

NR 1 CD

Bedienungsanleitung

Das Vorwort

Diese Bedienungsanleitung hilft Ihnen beim

- bestimmungsgemäßen und
- sicheren

Gebrauch Ihres Radios, im folgenden Anlage oder Gerät genannt.

Die Zielgruppe dieser Bedienungsanleitung

Die Bedienungsanleitung richtet sich an jede Person, die das Gerät

- aufstellt,
- bedient,
- reinigt
- oder entsorgt.

Die Gestaltungsmerkmale dieser Bedienungsanleitung

Verschiedene Elemente der Bedienungsanleitung sind mit festgelegten Gestaltungsmerkmalen versehen. So können sie leicht feststellen, ob es sich um

normalen Text,

- Aufzählungen oder

→ Handlungsschritte

handelt.

Bestimmungsgemäßer Gebrauch

Das Gerät ist für den Empfang von UKW-Radiosendungen sowie zur CD-Wiedergabe entwickelt. Das Gerät ist für den privaten Gebrauch konzipiert und nicht für gewerbliche Zwecke geeignet.

Inhaltsverzeichnis

Sicherheit und Aufstellen des Geräts	4
Sicherheit	4
Aufstellen des Geräts	5
Die Beschreibung des Geräts	7
Der Lieferumfang	7
Die besonderen Eigenschaften	7
Bedienelemente	8
Wie Sie das Gerät zum Betrieb vorbereiten	10
Wie Sie den Antennenempfang verbessern	10
Wie Sie das Netzkabel anschließen	10
Wie Sie eine externe Tonquelle anschließen	10
Wie Sie das Gerät bedienen	11
Wie Sie das Gerät ein- und ausschalten	11
Wie Sie die Lautstärke einstellen	11
Wie Sie die Quelle einstellen	11
Wie Sie eine externe Tonquelle wiedergeben	11
Wie Sie den CD-Player bedienen	12
Allgemeine Hinweise zu CDs	12
Den Deckel öffnen, schießen	12
Welche Discs Sie verwenden können	13
Wie Sie Discs einlegen	13
Wie Sie Discs entnehmen	13
Wie Sie eine Disc wiedergeben	14
Wie Sie Titel einstellen	14

Wie Sie die Wiederholungsfunktion nutzen	15
Wie Sie die Programmierungsfunktion nutzen	16
Wie Sie das Radio bedienen	17
Wie Sie einen Sender einstellen	17
Wie Sie das Gerät reinigen	18
Hinweise zur CD	18
Wie Sie Fehler beseitigen	19
Probleme mit dem CD-Player	19
Probleme mit dem Gerät	20
Richtlinien und Normen	20
Technische Daten	21
Wie Sie den Hersteller erreichen	22
Entsorgungshinweise	22
Wie Sie das Gerät entsorgen	22

Sicherheit und Aufstellen des Geräts

Lesen Sie bitte alle Sicherheitshinweise sorgfältig durch und bewahren Sie diese für spätere Fragen auf. Befolgen Sie immer alle Warnungen und Hinweise in dieser Bedienungsanleitung und auf der Rückseite des Geräts.

Sicherheit

Vorsicht!

- Das Gerät darf nur an eine Netzspannung von 230 V~, 50 Hz angeschlossen werden. Versuchen Sie niemals, das Gerät mit einer anderen Spannung zu betreiben.
- Der Netzstecker darf erst angeschlossen werden, nachdem die Installation vorschriftsmäßig beendet ist.
- Wenn das Netzkabel defekt ist bzw. wenn das Gerät sonstige Schäden aufweist, darf es nicht in Betrieb genommen werden.
- Beim Abziehen des Steckers von der Steckdose am Stecker ziehen - nicht am Kabel.
- Um Feuergefahr und die Gefahr eines elektrischen Schlages zu vermeiden, setzen Sie das Gerät weder Regen noch sonstiger Feuchtigkeit aus.
- Vermeiden Sie den Kontakt des Gerätes mit Wasser oder Feuchtigkeit.
- Nehmen Sie das Gerät nicht in der Nähe von Badewannen, Swimmingpools oder spritzendem Wasser in Betrieb.
- Stellen Sie keine Behälter mit Flüssigkeit, z.B. Blumenvasen, auf das Gerät. Diese könnten umfallen, und die auslaufende Flüssigkeit kann zu erheblicher Beschädigung bzw. zum Risiko eines elektrischen Schlages führen.
- Sollten Fremdkörper oder Flüssigkeit in das Gerät gelangen, ziehen Sie sofort den Netzstecker aus der Steckdose. Lassen Sie das Gerät von qualifiziertem Fachpersonal überprüfen, bevor Sie es wieder in Betrieb nehmen. Andernfalls besteht die Gefahr eines elektrischen Schlags.
- Öffnen Sie nicht das Gehäuse. Andernfalls besteht die Gefahr eines elektrischen Schlags.
- Versuchen Sie niemals ein defektes Gerät selbst zu reparieren. Wenden Sie sich immer an eine unserer Kundendienststellen.
- Öffnen Sie das Gerät auf keinen Fall – dies darf nur der Fachmann.
- Fremdkörper, z.B. Nadeln, Münzen, etc., dürfen nicht in das Innere des Gerätes fallen.
- Die Anschlusskontakte nicht mit metallischen Gegenständen oder den Fingern berühren. Die Folge können Kurzschlüsse sein.
- Es dürfen keine offenen Brandquellen, wie z.B. brennende Kerzen auf das Gerät gestellt werden.
- Lassen Sie Kinder niemals unbeaufsichtigt dieses Gerät benutzen.

- Überlassen Sie Wartungsarbeiten stets qualifiziertem Fachpersonal. Andernfalls gefährden Sie sich und andere.
- Das Gerät bleibt auch in ausgeschaltetem Zustand Standby mit dem Stromnetz verbunden. Ziehen Sie den Netzstecker aus der Steckdose, falls Sie das Gerät über einen längeren Zeitraum nicht benutzen. Ziehen Sie nur am Stecker, nicht am Kabel.
- Hören Sie Musik oder Radio nicht mit großer Lautstärke. Dies kann zu bleibenden Gehörschäden führen.
- Dieses Gerät ist nicht dafür bestimmt, durch Personen (einschließlich Kinder) mit eingeschränkten physischen, sensorischen oder geistigen Fähigkeiten oder mangels Erfahrung und/oder mangels Wissen benutzt zu werden, es sei denn, sie werden durch eine für ihre Sicherheit zuständige Person beaufsichtigt oder erhielten von ihr Anweisungen, wie das Gerät zu benutzen ist.
- Kinder müssen beaufsichtigt werden, um sicherzustellen, dass sie nicht mit dem Gerät spielen.
- Es ist verboten Umbauten am Gerät vorzunehmen.
- Beschädigte Geräte bzw. beschädigte Zubehörteile dürfen nicht mehr verwendet werden.

Aufstellen des Geräts

- Stellen Sie das Gerät auf einen festen, sicheren und horizontalen Untergrund. Sorgen Sie für gute Belüftung.
- Stellen Sie das Gerät nicht auf weiche Oberflächen wie Teppiche, Decken oder in der Nähe von Gardinen und Wandbehängen auf. Die Lüftungsöffnungen könnten verdeckt werden. Die notwendige Luftzirkulation kann dadurch unterbrochen werden. Dies könnte möglicherweise zu einem Gerätebrand führen.
- Die Lüftungsschlitze der Rückwand und den Seiten müssen stets frei bleiben. Sie dürfen nicht durch Gardinen, Decken oder Zeitungen verdeckt werden
- Stellen Sie das Gerät nicht in der Nähe von Wärmequellen wie Heizkörpern auf. Vermeiden Sie direkte Sonneneinstrahlungen und Orte mit außergewöhnlich viel Staub.
- Der Standort darf nicht in Räumen mit hoher Luftfeuchtigkeit, z.B. Küche oder Sauna, gewählt werden, da Niederschläge von Kondenswasser zur Beschädigung des Gerätes führen können. Das Gerät ist für die Verwendung in trockener Umgebung und in gemäßigttem Klima vorgesehen und darf nicht Tropf- oder Spritzwasser ausgesetzt werden.
- Beachten Sie, dass die Gerätefüße u.U. farbige Abdrücke auf bestimmten Möbeloberflächen hinterlassen könnten. Verwenden Sie einen Schutz zwischen Ihren Möbeln und dem Gerät.
- Sie dürfen das Gerät nur in senkrechter Position betreiben. **Nicht** im Freien verwenden!

- Halten Sie das Gerät von Geräten fern, die starke Magnetfelder erzeugen.
- Stellen Sie keine schweren Gegenstände auf das Gerät.
- Wenn Sie das Gerät von einer kalten in eine warme Umgebung bringen, kann sich im Inneren des Geräts Feuchtigkeit niederschlagen. Warten Sie in diesem Fall etwa eine Stunde, bevor Sie ihn es Betrieb nehmen.
- Verlegen Sie das Netzkabel so, dass niemand darüber stolpern kann.
- Stellen Sie sicher, dass das Netzkabel oder der Stecker immer leicht zugänglich sind, so dass Sie das Gerät schnell von der Stromversorgung trennen können!
- Die Steckdose sollte möglichst nah am Gerät sein.
- Zur Netzverbindung Netzstecker vollständig in die Steckdose stecken.
- Verwenden Sie einen geeigneten, leicht zugänglichen Netzanschluss und vermeiden Sie die Verwendung von Mehrfachsteckdosen!
- Netzstecker nicht mit nassen Händen anfassen, Gefahr eines elektrischen Schlages!
- Bei Störungen oder Rauch- und Geruchsbildung aus dem Gehäuse sofort Netzstecker aus der Steckdose ziehen!
- Ziehen Sie vor Ausbruch eines Gewitters den Netzstecker.
- Wenn das Gerät längere Zeit nicht benutzt wird, z.B. vor Antritt einer längeren Reise, ziehen Sie den Netzstecker.

- Zu hohe Lautstärke, besonders bei Kopfhörern, kann zu Gehörschäden führen.
- Das Gerät nicht in der Nähe von Geräten aufstellen, die starke Magnetfelder erzeugen (z.B. Motoren, Lautsprecher, Transformatoren).



Der CD-Player verwendet einen unsichtbaren Laserstrahl. Dieser kann Ihre Augen bei falscher Handhabung verletzen. Schauen Sie niemals in das geöffnete CD-Fach.

- Dieses Gerät wurde als Laser-Gerät der Klasse 1 (CLASS 1 LASER) eingestuft. Der entsprechende Aufkleber (CLASS 1 LASER PRODUCT) befindet sich auf der Rückseite des Gerätes.

Die Beschreibung des Geräts

Der Lieferumfang

Bitte stellen Sie sicher, dass alle nachfolgend aufgeführten Zubehörteile vorhanden sind:

- Radio,
- diese Bedienungsanleitung.

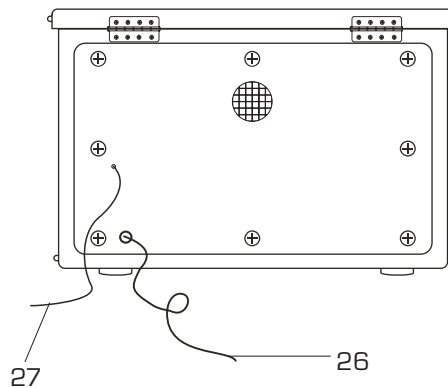
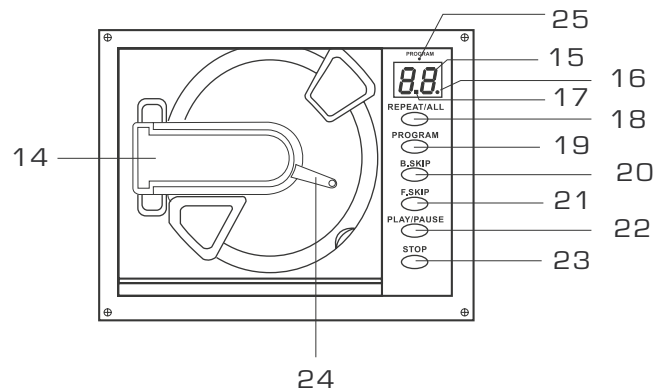
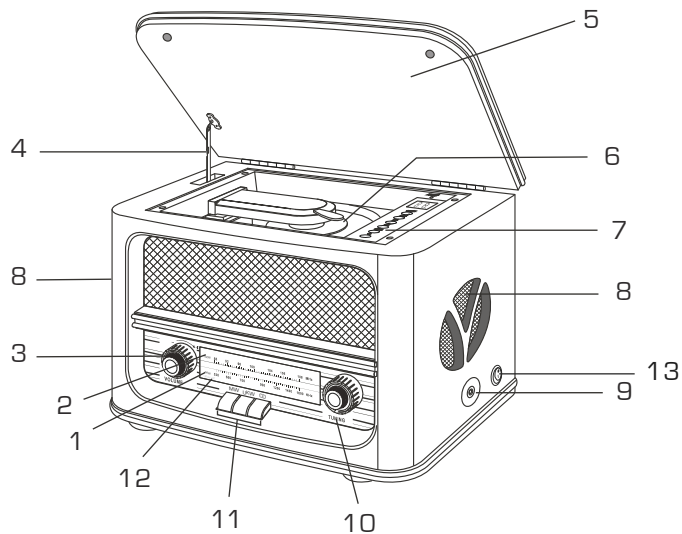
Die besonderen Eigenschaften

Das Gerät besteht aus einem stereo Radio mit CD-Spieler und Kassettenrekorder im Nostalgielook.

Mit diesem Gerät können Sie:

- Audio-CDs und CD-R/RWs (CDDA) abspielen.
Selbstgebrannte CDs müssen „finalisiert“ sein.
Beachten Sie dazu die Hinweise im Handbuch Ihres CD-Recorders.
- Der CD-Player kann einzelne Titel oder eine ganze CD automatisch wiederholen.
- Der CD-Player kann bis zu 20 Titel einer CD in einer programmierbaren Reihenfolge oder mit der Wiederhol-Funktion abspielen.
- Das Radio empfängt auf den Frequenzen UKW 88–108 MHz und MW 530–1600 kHz.
- Das Gerät besitzt einen Anschluss für externe Geräte.

Bedienelemente



1		Skala MW
2		Skala UKW
3	VOLUME	Lautstärkereglern +: lauter, nach rechts drehen -: leiser, nach links drehen
4		Deckelhalterung
5		Deckel
6		CD-Fach
7		Bedientasten CD-Wiedergabe
8		Lautsprecher
9	AUX IN	Anschluss externe Quelle, 3,5 mm Klinke
10	TUNING	Einstellregler UKW/MW- Frequenz
11		Betriebsartwahlschalter MW, UKW, CD
12	UKW ST.	Anzeige UKW Stereo
13		Power ON / OFF
Rückseite		
26	AC ~	Netzanschluss 230 V ~ / 50 Hz
27		UKW-Wurfantenne

CD-Bedienung		
14		CD-Halter
15		LED-Display
16	LED	Anzeige PLAY
17	LED	Anzeige Wiederholfunktion
18	REPEAT / ALL	Wiederholfunktion CD
19	PROGRAM	Programmierungsfunktion
20	B.SKIP	Titelwahl, Suchlauf rückwärts
21	F.SKIP	Titelwahl, Suchlauf vorwärts
22	PLAY/PAUSE	Wiedergabe starten, Pause
23	STOP	Wiedergabe stoppen
24		Hebel CD-Halter
25	PROGRAM	Anzeige programmierte Wiedergabe
-		Typenschild (Rückseite)

Wie Sie das Gerät zum Betrieb vorbereiten

Sie können das Gerät an das normale Stromnetz (230 V ~ / 50 Hz) anschließen.

Die beim Betrieb entstehende Wärme muss durch ausreichende Luftzirkulation abgeführt werden. Deshalb darf das Gerät nicht abgedeckt oder in einem geschlossenen Schrank untergebracht werden. Sorgen Sie für einen Freiraum von mindestens 10 cm um das Gerät.

Wie Sie den Antennenempfang verbessern

Die Anzahl und Qualität der zu empfangenden Sender hängt von den Empfangsverhältnissen am Aufstellort ab. Mit der UKW-Wurfantenne 27 kann ein brauchbarer Empfang erzielt werden. Diese Antenne muss in voller Länge auf den günstigsten Empfang ausgerichtet werden.

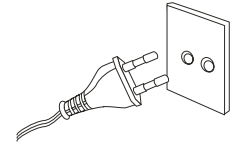
Die eingebaute MW-Antenne ist für den Empfang von Sendern im MW-Bereich ausreichend. Sie können das Gerät drehen, um den Empfang zu verbessern.

Wie Sie das Netzkabel anschließen

Stecken Sie den Netzstecker 26 in die Netzsteckdose.

Hinweis:

Ziehen Sie bei Nichtverwendung den Stecker aus der Steckdose. Ziehen Sie am Stecker und nicht am Kabel. Ziehen Sie vor Ausbruch eines Gewitters den Netzstecker. Wenn das Gerät längere Zeit nicht benutzt wird, z.B. vor Antritt einer längeren Reise, ziehen Sie den Netzstecker.




Wie Sie eine externe Tonquelle anschließen

Sie können den Ton eines externen Gerätes (z.B. MP3-Player) über die Lautsprecher des Gerätes wiedergeben.

- ➔ Schließen Sie ein Audiokabel (3,5 mm Klinke) des Audioausgangs Ihres externen Gerätes an den AUX IN - Anschluss 9.
- ➔ Um zur normalen Wiedergabe zurückzukehren, entfernen Sie das Audiokabel vom AUX IN-Anschluss 9.

Wie Sie das Gerät bedienen

Wie Sie das Gerät ein- und ausschalten

Mit Schalter  13 können Sie das Gerät ein- bzw. ausschalten.

Einschalten:

- ➔ Schalter drücken. Das Gerät wird eingeschaltet. Die Skalenbeleuchtung wird eingeschaltet.

Ausschalten:

- ➔ Schalter ca. 3 Sekunden lang drücken, bis die Skalenbeleuchtung erlischt. Das Gerät wird ausgeschaltet.

Wie Sie die Lautstärke einstellen

Drehen Sie den Lautstärkereglern VOLUME 3, um die gewünschte Lautstärke einzustellen.

- Nach rechts drehen – lauter,
- nach links drehen – leiser.

Wie Sie die Quelle einstellen

- ➔ Mit den Funktionstasten 11 können Sie zu CD oder RADIO (MW, UKW) stellen.
- Mit Taste UKW bzw. MW beginnt sofort die Radiowiedergabe.
- Mit Taste CD dreht sich die CD und die Musikstücke werden eingelesen. In der Stellung CD können Sie eine externe Tonquelle wiedergeben.

Wie Sie eine externe Tonquelle wiedergeben

- Externe Tonquelle (MP3-Player, Handy etc.) mit 3,5 mm Klinkenstecker an den Anschluss AUX IN 9 anschließen.
- Wiedergabe der externen Quelle starten.
- Lautstärke an beiden Geräten einstellen.

Wiedergabe beenden:

- ➔ Wiedergabe der externen Quelle stoppen.
- ➔ Stecker aus dem Anschluss 9 entfernen.

Hinweis:

Entfernen Sie den Stecker aus dem Anschluss AUX IN, um wieder Radio bzw. CD hören zu können.

Wie Sie den CD-Player bedienen

Allgemeine Hinweise zu CDs

Das Gerät ist für Musik-CDs geeignet, die mit Audio-Daten (CD-DA für CD-R und CD-RW) bespielt sind. Multisession-CDs können nicht gelesen werden.

Beim Brennen von CD-R und CD-RW mit Audio-Daten können verschiedene Probleme auftreten, die eine störungsfreie Wiedergabe bisweilen beeinträchtigen. Ursache hierfür sind fehlerhafte Software- und Hardware-Einstellungen oder der verwendete Rohling. Falls solche Fehler auftreten, sollten Sie den Kundendienst Ihres CD-Brenner- bzw. Brennersoftware-Herstellers kontaktieren oder entsprechende Informationen – z.B. im Internet – suchen.

Hinweis:

Wenn Sie Audio-CDs anfertigen, beachten Sie die gesetzlichen Grundlagen und stoßen Sie nicht gegen die Urheberrechte Dritter.

- Halten Sie das CD-Fach immer geschlossen, damit sich kein Staub auf der Laseroptik ansammelt.
- Das Gerät kann nur normale Audio CDs (CD-DA) abspielen.

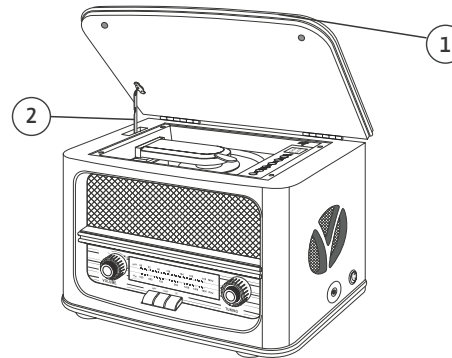
Hinweis:

Bei fehlerhaften Titeln wird die Wiedergabe gestoppt. Es ist von Vorteil beim Brennen der CD mit niedriger Geschwindigkeit zu brennen und die CD als Single-Session und finalisiert anzulegen.

Den Deckel öffnen, schießen

Der Deckel besitzt eine Arretierung.

- ➔ Um den Deckel zu öffnen, heben Sie diesen vorsichtig an (1), bis die Arretierung (2) einrastet.
- ➔ Dann den Deckel vorsichtig loslassen. Prüfen Sie den festen Halt!



Zum Schließen:
1 Deckel zuerst leicht anheben, die Metallstütze (Arretierung 2) nach vorne ziehen und halten.
2 Dann den Deckel vorsichtig absenken.

Keine Gewalt ausüben!

Welche Discs Sie verwenden können

Der CD-Player ist mit CD-, CD-R/RW-Medien kompatibel. Sie können alle hier erwähnten Discs mit diesem Gerät ohne Adapter abspielen.

Spielen Sie keine anderen Medien wie DVDs etc. ab.

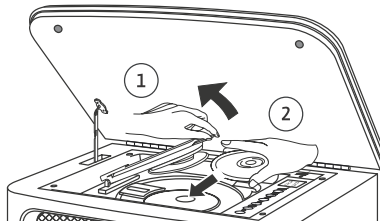


Disc-Größe 12 cm/8 cm CDs
Spielzeit 74 min. bzw. 24 min. max.

- Wenn Sie das Gerät transportieren, entfernen Sie die Disc aus dem Laufwerk. Damit vermeiden Sie Beschädigungen am CD-Player und der Disc.

Wie Sie Discs einlegen

- Vor der ersten Verwendung: Entfernen Sie zuerst den Transportschutz-Einleger aus dem CD-Fach 6.
- Um die CD-Wiedergabe einzuschalten, mit FUNCTION 11 zu CD schalten.
- Um CDs einzulegen, Halter 14 des CD-Fachs mit dem Hebel 24 öffnen (wie bei ① dargestellt).
- Der Halter öffnet sich nach oben.



Hinweis:

Bei geöffnetem CD-Fach 6 ist darauf zu achten, dass keine Fremdgegenstände in das Gerät gelangen können. Die Linse des Laserabtasters darf auf keinen Fall berührt werden.

- CD-Fach 6 nur bei Stillstand der CD öffnen.
- CD mit der bedruckten Seite nach oben vorsichtig einlegen und auf den Antriebsteiler legen (wie bei ② dargestellt).
- Halter 14 mit Hebel 24 schließen. Die CD wird eingelesen, im Display erscheint „-“ während des Einlesevorgangs. Nach Abschluss des Einlesevorgangs erscheint die Anzahl der Titel im Display 15.

Hinweis:

Ist keine CD eingelegt erscheint nach kurzer Zeit „No“ im Display 15.

Warten Sie mit der Bedienung, bis der CD-Inhalt komplett eingelesen wurde, um sicherzustellen, dass alle benötigten Informationen von der CD gelesen wurden.

Wie Sie Discs entnehmen

- Zum Entnehmen der CD zuerst die Wiedergabe mit der STOP-Taste 23 beenden.
- Das CD-Fach 6 öffnen, indem der Halter 14 mit dem Hebel 24 nach oben geschwenkt wird und die CD an den Rändern entnehmen.

Wie Sie eine Disc wiedergeben

Wird die CD falsch eingelegt oder ist die CD fehlerhaft erscheint „No“ im Display 15.

- ➔ Taste PLAY/PAUSE 22 drücken, um die Wiedergabe zu starten.

Die Titelnummer des aktuellen Titels erscheint im Display 15.

- ➔ Wenn Sie eine Abspielpause wünschen, drücken Sie die Taste PLAY/PAUSE 22.

Das Gerät unterbricht die Wiedergabe. Im Display 15 blinkt die LED.

- ➔ Um die Wiedergabe fortzusetzen, drücken Sie erneut die Taste PLAY/PAUSE 22.
- ➔ Wenn Sie die Wiedergabe beenden wollen, drücken Sie die Taste STOP 23. Im Display 15 erscheint die Gesamtzahl der Titel.

Hinweis:

Drücken Sie stets die Taste STOP 23 vor der Entnahme der CD.

Wie Sie Titel einstellen

- ➔ Wenn Sie zum nächsten Titel springen wollen, drücken Sie einmal die Taste F.SKIP 21.
- ➔ Wenn Sie zum Beginn des Titels springen wollen, drücken Sie einmal die Taste B.SKIP 20.

- ➔ Wenn Sie zum vorigen Titel springen wollen, drücken Sie zweimal die Taste B.SKIP 20.

Das Display 15 zeigt die jeweils eingestellte Titelnummer.

- ➔ Drücken Sie so oft, bis die gewünschte Titelnummer angezeigt wird.

Schneller Suchlauf vorwärts oder rückwärts

Sie können im laufenden Titel einen schnellen Suchlauf vorwärts oder rückwärts durchführen, um eine bestimmte Stelle zu suchen. Dabei erfolgt die Musik-Wiedergabe über die Lautsprecher.

- ➔ Drücken Sie zum schnellen Vorlauf die Taste F.SKIP 21 und halten Sie die Taste gedrückt, bis Sie die gewünschte Stelle gefunden haben.
- ➔ Drücken Sie zum schnellen Rücklauf die Taste B.SKIP 20 und halten Sie die Taste gedrückt, bis Sie die gewünschte Stelle gefunden haben.
- ➔ Lassen Sie die Taste los. Die Wiedergabe wird an dieser Stelle fortgesetzt.

Wie Sie die Wiederholungsfunktion nutzen

Titel, CD wiederholen

→ Wählen Sie den Titel am Gerät aus.

Am Display 15 wird die gewählte Titel-Nummer angezeigt.

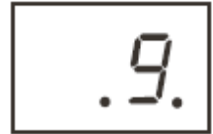
→ Drücken Sie die Taste PLAY/PAUSE 22.

→ Drücken Sie die Taste REPEAT 18.

Im Display 15 blinkt die Repeat-Anzeige. Der gewählte Titel wird wiederholt wiedergegeben.



→ Drücken Sie die Taste REPEAT 18 erneut. Im Display 15 leuchtet die Repeat-Anzeige.



Alle Titel der CD werden wiederholt wiedergegeben.

Hinweis:

Die Wiederholungsfunktion kann auch bei aktivierter Programmierungsfunktion eingestellt werden.

Wiederholungsfunktion beenden

→ Drücken Sie die Taste REPEAT 18 ggf. wiederholt, bis die Wiederholen-Anzeige nicht mehr angezeigt wird.

Die Disc wird ohne Wiederholung bis zum Ende abgespielt, wenn Sie die Wiedergabe nicht stoppen.

Wie Sie die Programmierungsfunktion nutzen

Mit der Programmierungsfunktion können Sie bis zu 20 Titel einer Musik-CD in einer von Ihnen festgelegten Reihenfolge abspielen.

Hinweis:

Die Programmierung können Sie nur vornehmen, wenn eine Disc im geschlossenen CD-Fach 6 liegt und wenn sich das Gerät im Stopp-Modus befindet.

- ➔ Legen Sie eine Disc in das CD-Fach 6 und schließen Sie es. Drücken Sie die Taste STOP 23.
- ➔ Drücken Sie die Taste PROGRAM19.

Auf dem Display 15 blinkt die Nummer des Programmplatzes **01**.

- ➔ Wählen Sie mit den Tasten F.SKIP 21, B.SKIP 20 den ersten zu programmierenden Titel aus.
- ➔ Speichern Sie die gewünschte Titelnummer mit der Taste PROGRAM 19. Der Titel ist jetzt auf Programmplatz 01 programmiert.
- ➔ Auf dem Display 15 sehen Sie die Nummer des nächsten Programmplatzes **02**. Programmieren Sie auf diese Weise die gewünschte Reihenfolge der Titel.

- ➔ Drücken Sie die Taste PLAY/PAUSE 22, um die Wiedergabe der Auswahl zu beginnen. Im Display 15 blinkt die Programmanzeige.
- ➔ Wenn Sie die Wiedergabe der programmierten Auswahl unterbrechen möchten, drücken Sie einmal die Taste PLAY/PAUSE 22.
- ➔ Um die Wiedergabe erneut zu starten, drücken Sie einmal die Taste PLAY/PAUSE 22.
- ➔ Um die programmierte Wiedergabe zu beenden, drücken Sie die Taste STOP 23.


Hinweis:

Wenn Sie das CD-Fach 6 öffnen oder den Schalter FUNCTION 11 betätigen, wird der Programmspeicher gelöscht. Zweimaliges Drücken der Taste STOP 23 beendet die Programmierung ebenfalls.

Wie Sie das Radio bedienen

Hinweis:

Das Gerät empfängt auf den Frequenzen UKW 88–108 MHz und MW 530–1600 KHz.

- ➔ Um das Radio einzuschalten  drücken.
- ➔ Um den gewünschten Frequenzbereich UKW oder MW auszuwählen, die jeweilige Taste 11 drücken.


Die gedrückte Taste leuchtet.

Hinweis:

Wenn Sie FM (UKW) einstellen, können Sie die Wurfantenne 27 ausrichten, um den Empfang zu verbessern.

In der Regel werden UKW-Sender im Stereo-Ton empfangen, die Anzeige UKW ST. (12) leuchtet. Bei Mono-Empfang erlischt die Anzeige.

Wenn Sie MW einstellen, können Sie das Gerät drehen, um den Empfang zu verbessern.

- ➔ Um das Radio auszuschalten,  ca. 3 Sekunden lang drücken.

Wie Sie einen Sender einstellen

Drehen Sie den Einstellregler TUNING 10 auf die gewünschte Frequenz.

Die Frequenzanzeige der Skala 1, 2

- Oben: UKW (MHz) bzw.
- Unten: MW (KHz)

bietet eine ungefähre Orientierung im Frequenzbereich.

Wie Sie das Gerät reinigen



Stromschlag!

Um die Gefahr eines elektrischen Schlags zu vermeiden, dürfen Sie das Gerät nicht mit einem nassen Tuch oder unter fließendem Wasser reinigen. Vor dem Reinigen Netzstecker ziehen.

ACHTUNG!

Sie dürfen keine Scheuerschwämme, Scheuerpulver und Lösungsmittel wie Alkohol oder Benzin verwenden.

Reinigen Sie das Gehäuse mit einem weichen, mit Wasser angefeuchteten Tuch.

Hinweise zur CD

Die CD stets in der Hülle aufbewahren und nur an den Kanten anfassen. Die in Regenbogenfarben schimmernde Oberfläche darf nicht berührt werden und sollte stets sauber sein. Kein Papier oder Klebeband auf die Etikettenseite der Disk kleben. Die CD sollte von praller Sonneneinstrahlung und Wärmequellen wie Heizungen ferngehalten werden.

Ebenfalls darf eine CD nicht in einem direkt in der Sonne geparkten Wagen liegen, da die Innentemperatur im Wagen extrem hoch ansteigen kann. Fingerabdrücke

und Staub auf der bespielten Seite mit einem sauberen, trockenen Reinigungstuch reinigen.

Es dürfen zum Reinigen von CDs keine Plattenpflegemittel wie Plattenspray, Reinigungsflüssigkeiten, Antistatikspray oder Lösungsmittel wie Benzin, Verdünnung oder sonstige im Handel erhältliche Chemikalien verwendet werden. Hartnäckige Flecken können eventuell mit einem feuchten Fensterleder beseitigt werden.

→ Wischen Sie vom Mittelpunkt zum Rand der Disc.



Kreisende Bewegungen beim Reinigen verursachen Kratzer. Diese können zu Fehlern bei der Wiedergabe führen.

Wie Sie Fehler beseitigen

Wenn das Gerät nicht wie vorgesehen funktioniert, überprüfen Sie es anhand der folgenden Tabellen.

Wenn Sie die Störung auch nach den beschriebenen Überprüfungen nicht beheben können, nehmen Sie bitte Kontakt mit dem Hersteller auf.

Probleme mit dem CD-Player

Symptom	Mögliche Ursache/Abhilfe
Der Ton setzt aus.	Die Lautstärke ist zu hoch eingestellt. Drehen Sie die Lautstärke herunter.
	Die CD ist beschädigt oder verschmutzt. Reinigen Sie die CD oder ersetzen Sie sie.
	Das Gerät ist Vibrationen ausgesetzt. Stellen Sie das Gerät an einem vibrationsarmen Ort auf.

Symptom	Mögliche Ursache/Abhilfe
Die CD wird nicht wiedergegeben oder springt bei der Wiedergabe weiter.	Das Gerät befindet sich nicht im CD-Modus. Falsche CD eingelegt.
	Das CD-Fach ist nicht geschlossen. Schließen Sie das CD-Fach.
	Die CD ist falsch eingelegt. Legen Sie die CD mit der beschrifteten Seite nach oben ein. Die CD muss gut zentriert im CD-Fach liegen.
	Die CD ist verschmutzt oder defekt. Reinigen Sie die CD, verwenden Sie eine andere CD.
	Im CD-Fach hat sich Feuchtigkeit niedergeschlagen. Entnehmen Sie die CD und lassen Sie das CD-Fach ca. 1 Stunde zum trocknen offen stehen.
	Die Spielzeit der CD beträgt mehr als 74 Minuten.

Probleme mit dem Gerät

Symptom	Mögliche Ursache/Abhilfe
Gerät lässt sich nicht einschalten.	Das Gerät wird nicht mit Strom versorgt. Schließen Sie das Netzkabel richtig an die Netzsteckdose an. Schalten Sie das Gerät mit POWER ein.
Es ist kein Ton zu hören.	Erhöhen Sie die Lautstärke.
Es ist ein Störrauschen zu hören.	In der Nähe des Geräts sendet ein Mobiltelefon oder ein anderes Gerät störende Radiowellen aus. Entfernen Sie das Mobiltelefon oder das Gerät aus der Umgebung des Geräts. Ggf. Sender nachjustieren.
Der Ton ist schwach oder von schlechter Qualität.	Andere Geräte, z. B. Fernseher stören den Empfang. Stellen Sie den Radio weiter entfernt von diesen Geräten auf. Die Antenne ist nicht ausgezogen oder ausgerichtet. Ziehen Sie die Antenne aus. Drehen Sie die Antenne oder das Gerät, um den Empfang zu verbessern.

Technische Änderungen und Irrtümer vorbehalten.

Die Abmessungen sind ungefähre Werte.

Richtlinien und Normen

Dieses Produkt entspricht

- der Niederspannungsrichtlinie (2006/95/EC),
- der ErP Richtlinie 2009/125/EC,
- der EMV-Richtlinie (2004/108/EC) und
- der CE-Kennzeichenrichtlinie.



Technische Daten

Abmessungen Gerät (Breite x Höhe x Tiefe)	325 mm x 225 mm x 210 mm
Gewicht:	ca. 4 kg
Spannung:	230 V Wechselstrom, 50 Hz
Ausgangsleistung:	1,5 W Sinus
Umgebungsbedingungen:	+5 °C bis +35 °C 5 % bis 90 % relative Luftfeuchte (nicht kondensierend)
Radio: Empfangsfrequenzen:	UKW 88–108 MHz MW 530–1600 kHz
Antenne:	UKW-Wurfantenne MW-Antenne eingebaut
Anschluss AUX	3,5 mm Klinke

Wie Sie den Hersteller erreichen

DGC GmbH
Graf-Zeppelin-Str. 7
D-86899 Landsberg
www.dual.de

Entsorgungshinweise

Entsorgung der Verpackung

Ihr neues Gerät wurde auf dem Weg zu Ihnen durch die Verpackung geschützt. Alle eingesetzten Materialien sind umweltverträglich und wieder verwertbar. Bitte helfen Sie mit und entsorgen Sie die Verpackung umweltgerecht. Über aktuelle Entsorgungswege informieren Sie sich bei Ihrem Händler oder über Ihre kommunale Entsorgungseinrichtung. Vor der Entsorgung des Gerätes sollten die Batterien entfernt werden.



Erstickungsgefahr!

Verpackung und deren Teile nicht Kindern überlassen.

Erstickungsgefahr durch Folien und anderen Verpackungsmaterialien.

Wie Sie das Gerät entsorgen

Altgeräte sind kein wertloser Abfall. Durch umweltgerechte Entsorgung können wertvolle Rohstoffe wieder gewonnen werden. Erkundigen Sie sich in Ihrer Stadt- oder Gemeindeverwaltung nach Möglichkeiten einer umwelt- und sachgerechten Entsorgung des Gerätes.



Dieses Gerät ist entsprechend der Richtlinie 2002/96/EG über Elektro- und Elektronik-Altgeräte (WEEE) gekennzeichnet.

Dieses Produkt darf am Ende seiner Lebensdauer nicht über den normalen Haushaltsabfall entsorgt werden, sondern muss an einem Sammelpunkt für das Recycling von elektrischen und elektronischen Geräten abgegeben werden. Das Symbol auf dem Produkt, der Gebrauchsanleitung oder der Verpackung weist darauf hin. Die Werkstoffe sind gemäß ihrer Kennzeichnung wiederverwertbar. Mit der Wiederverwendung, der stofflichen Verwertung oder anderen Formen der Verwertung von Altgeräten leisten Sie einen wichtigen Beitrag zum Schutze unserer Umwelt.



Lebensgefahr!

Bei ausgedienten Geräten Netzstecker ziehen. Netzkabel durchtrennen und mit dem Stecker entfernen.