

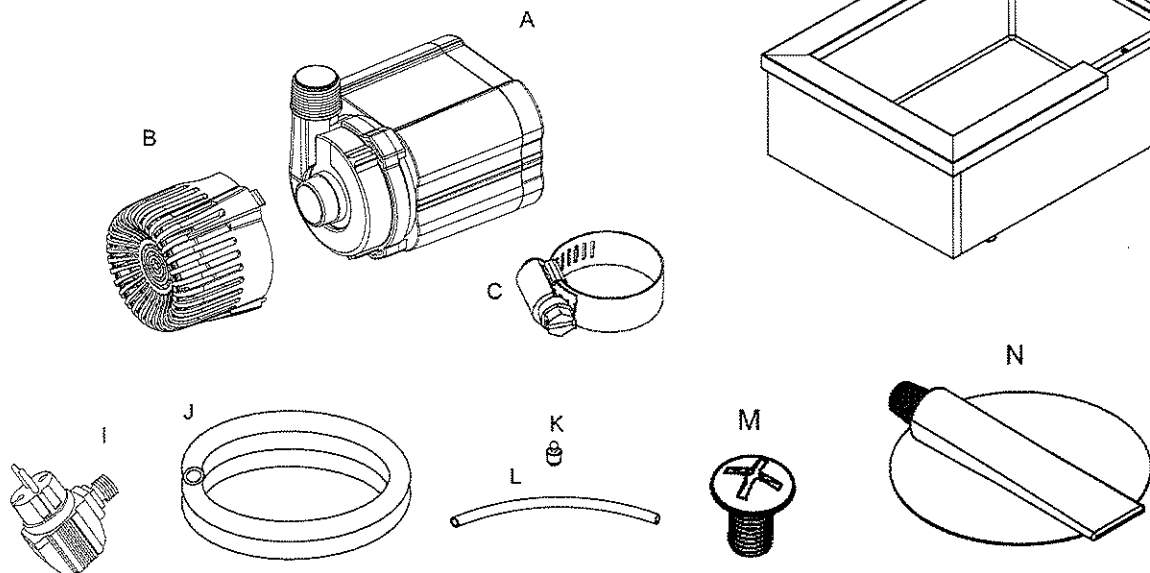
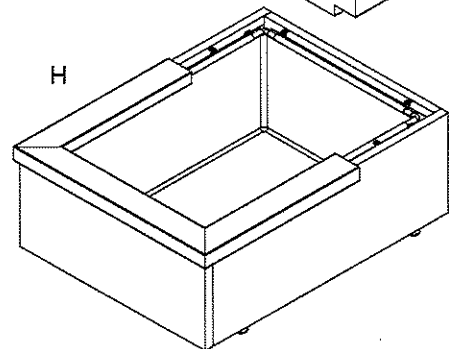
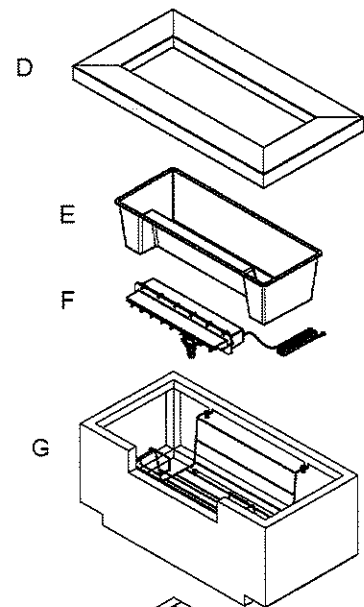
# Bedienungsanleitung

## Lounge pond de luxe

Zimmer und Terrassenteich mit Wasserfall und Pflanzschale mit LED Beleuchtung

Packungsinhalt:

Nr	Bezeichnung	Menge
A	Pumpe	1
B	Vorfilter	1
C	Schlauchklemme	1
D	Aluminiumrahmen	1
E	Pflanzschale	1
F	Wasserfalleinsatz mit LED Beleuchtung und Netzteil	1
G	Rattanaufsatz	1
H	Unterer Teich, mit Teichfolie, Rattanumrandung und Aluminiumrahmen.	1
I	Netzteil	1
J	1m Verbindungsschlauch (25mm)	1
K	Ablaufstopfen	1
L	Schlauch 15 mm	1
M	Bolzen	4
N	Folienreparatur Kit	1



## Warnungen und Vorsichtsmaßnahmen für Pumpe und Wasserfall:

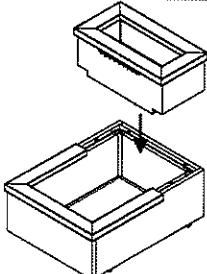
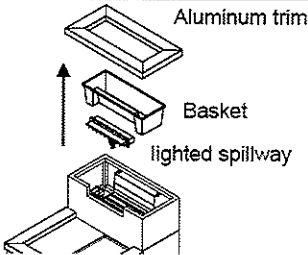
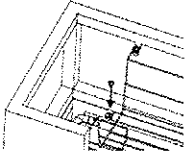
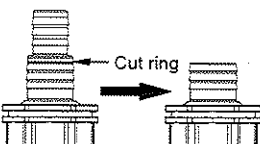
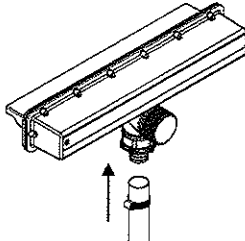
- Zur Vermeidung eines elektrischen Schlages ist die Pumpe geerdet. Schließen Sie sie nur an eine geerdete Steckdose an.
- Kontrollieren Sie, dass die Spannung, die auf der Pumpe angegeben ist, mit der Netzspannung übereinstimmt.
- Ziehen Sie den Netzstecker, bevor Sie an der Pumpe oder im Wasser arbeiten.
- Prüfen Sie das Anschlusskabel auf Beschädigungen. Pumpen mit beschädigtem Kabel dürfen nicht verwendet werden.
- Die Pumpe und die LED Lampe sind nicht zur Verwendung in Swimming Pools oder für Meerwasser geeignet. Nur für Süßwasser verwenden. Nicht in stark gechlortem Wasser oder Laugen anwenden.
- Halten Sie Pumpe und Anschlusskabel von Wärmequellen fern.
- Betreiben Sie die Pumpe nur bei Wassertemperaturen zwischen 2° und 37°C. Pumpen Sie keine aufgeheizten Flüssigkeiten.
- Vermeiden Sie den Trockenlauf der Pumpe. Dies würde sie in kurzer Zeit zerstören.
- Heben Sie die Pumpe nicht am Netzkabel aus dem Wasser.

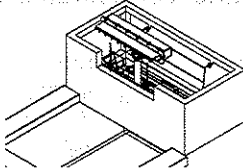
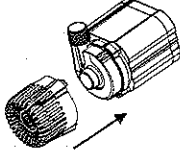
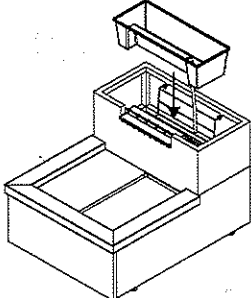
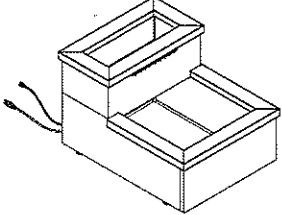
## Installationsvorbereitung

Stellen Sie sicher, dass der Packungsinhalt komplett und unbeschädigt ist.

Geschätzte Montagedauer 15 Minuten. Benötigtes Werkzeug: Schraubenzieher, Säge

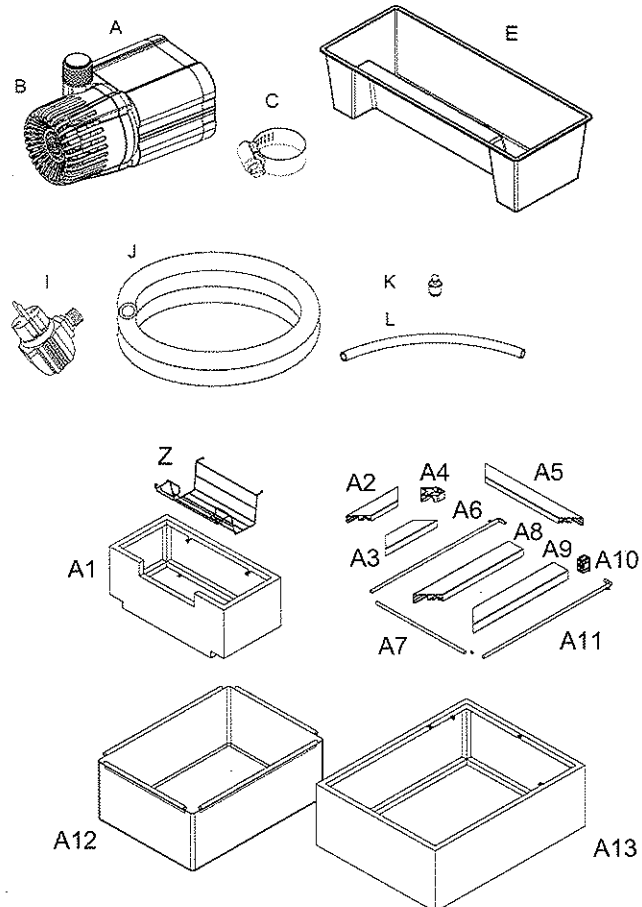
Aufbauanleitung:

<p>Wählen Sie zur Aufstellung des Lounge Ponds eine möglichst waagrechte Stelle aus. Platzieren Sie Rattanaufsatz(G), die Pflanzschale und den LED Wasserfall auf dem Pond.</p>	
<p>Zur Befestigung nehmen Sie zunächst den Aluminiumrahmen, die Pflanzschale und Wasserfalleinsatz wieder ab</p>	 <p>Aluminum trim Basket lighted spillway</p>
<p>Verbinden Sie den oberen Rattanaufsatz mit dem unteren Teich mit den mitgelieferten Schrauben</p>	
<p>Für einen maximalen Wasserdurchfluß empfehlen wir den Schlauchadapter mit einer Säge passend zu schneiden.</p>	 <p>Cut ring</p>
<p>Schrauben Sie den Adapter an den Wasserfalleinsatz, stecken den Schlauch auf und sichern ihn mit einer Schlauchklemme.</p>	

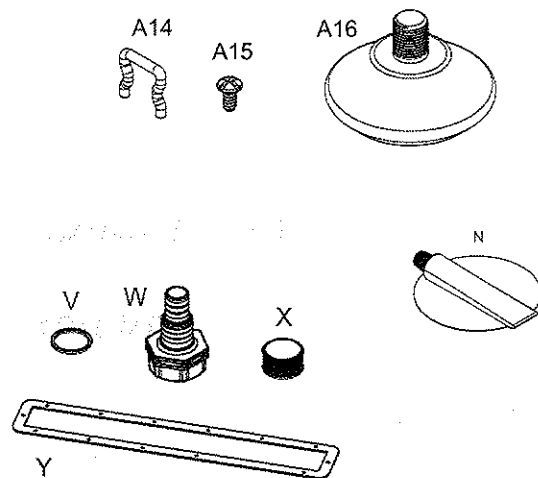
<p>Jetzt können Sie den Wasserfall zurück auf den oberen Einsatz setzen.</p>	
<p>Stecken Sie den Vorfilter auf die Umwälzpumpe, um Verschmutzungen des Laufrades zu vermeiden. Stellen Sie die Pumpe ins Becken und verbinden Sie den Schlauch mit dem Druckstutzen der Pumpe. Der Wasserfall ist jetzt betriebsbereit.</p>	
<p>Die Pflanzschale kann jetzt eingesetzt werden. Bei Einsatz im Zimmer empfiehlt es sich, die Drainage der Pflanzschale in das Reservoir zu leiten. Bei Außenaufstellung kann sie auch neben das Reservoir geleitet werden.</p>	
<p>Die Anschlusskabel der Pumpe und des Wasserfalls können zwischen Rattan und Teichfolie am unteren Rand nach Außen gelegt werden. Sie können jetzt die Pflanzschale bepflanzen, das Becken mit Wasser auffüllen und Umwälzpumpe und die LED Beleuchtung des Wasserfalls einschalten.</p>	

### Ersatzteilliste

A	Pumpe
B	Vorfilter
C	Schlauchklemme
D	Aluminiumrahmen
E	Pflanzschale
F	Wasserfalleinsatz mit LED Beleuchtung und Netzteil
G	Rattanaufsatz
H	Unterer Teich, mit Teichfolie, Rattan-Umrandung und Aluminiumrahmen.
I	Netzteil
J	Im Verbindungsschlauch (25mm)
K	Ablaufstopfen
L	Schlauch 15 mm
M	Bolzen
N	Folienreparatur Kit
O	Vorfilterschwamm
P	Filterrohr
Q	Adapter zur Pumpe
R	Filterkorb
S	Pumpengehäuse
T	Magnet/Impeller
U	O-Ring
V	Adapter Dichtung
W	Adapter
X	Verschlusskappe



Y	Dichtung für Wasserfall
Z	Halter für Pflanzschale
A1	Oberer Rahmen
A2	Linker Aluminiumrahmen
A3	Rechter Aluminiumrahmen
A4	Verbinder
A5	Vorderer und hinterer Aluminiumrahmen
A6	Rechte Verbinderstange
A7	Vordere und hintere Verbinderstange
A10	Kappe für unteren Aluminiumrahmen
A11	Linke Verbinderstange
A12	Teichfolieneinsatz
A13	Rattan-Umrandung
A14	Clip
A15	Schraube
A16	Stellfuß



## Wartung und Pflege

- Eine regelmäßige Reinigung der Pumpe ist notwendig. Die Häufigkeit hängt von der Umgebung ab, in der sie eingesetzt wird. Reinigen Sie die Pumpe spätestens, sobald Sie bemerken, dass die Leistung nachlässt.
- Ziehen Sie den Netzstecker, bevor Sie an der Pumpe arbeiten.
- Zerlegen Sie die Pumpe und reinigen alle Teile, auch den Impeller, in sauberem, warmem Wasser.
- Bauen Sie die Pumpe in umgekehrter Reihenfolge wieder zusammen.

## Störungen

Wenn die Pumpe nicht mehr arbeitet oder zu wenig Leistung bringt.

- Prüfen Sie, ob der Netzstecker eingesteckt ist und die Pumpe Strom bekommt.
- Prüfen Sie, ob der Ansaugbereich der Pumpe und auch der Auslass frei von Verstopfungen sind.
- Öffnen Sie die Pumpe und überprüfen den Impeller. Ist er unversehrt und lässt sich drehen?
- Stellen Sie sicher, dass die Pumpe komplett untergetaucht ist.
- Stellen Sie die Leistung am Pumpengehäuse ein.

## Garantie

Theiling GmbH gewährt eine 12-monatige Garantie ab Kaufdatum auf alle Material- und Verarbeitungsfehler des Gerätes. Als Garantienachweis gilt der Original-Kaufbeleg. Während dieser Zeit werden wir das Produkt kostenlos durch Einbau neuer oder erneuerter Teile instand setzen (ausgenommen Frachtkosten). Im Fall, dass während oder nach Ablauf der Garantiezeit Probleme mit Ihrem Gerät auftreten, wenden Sie sich bitte an Ihren Fachhändler.

Diese Garantie gilt nur für den Erstkäufer. Sie deckt nur Material- und Verarbeitungsfehler, die bei bestimmungsgemäßem Gebrauch auftreten. Sie gilt nicht bei Schäden durch Transporte oder unsachgemäße Behandlung, Fahrlässigkeit, falschen Einbau, sowie Eingriffen und Veränderungen, die von nicht-autorisierten Stellen vorgenommen wurden.

Theiling GmbH haftet nicht für Folgeschäden, die durch den Gebrauch des Gerätes entstehen.

Technische Änderungen vorbehalten

Theiling GmbH Melle, 2012