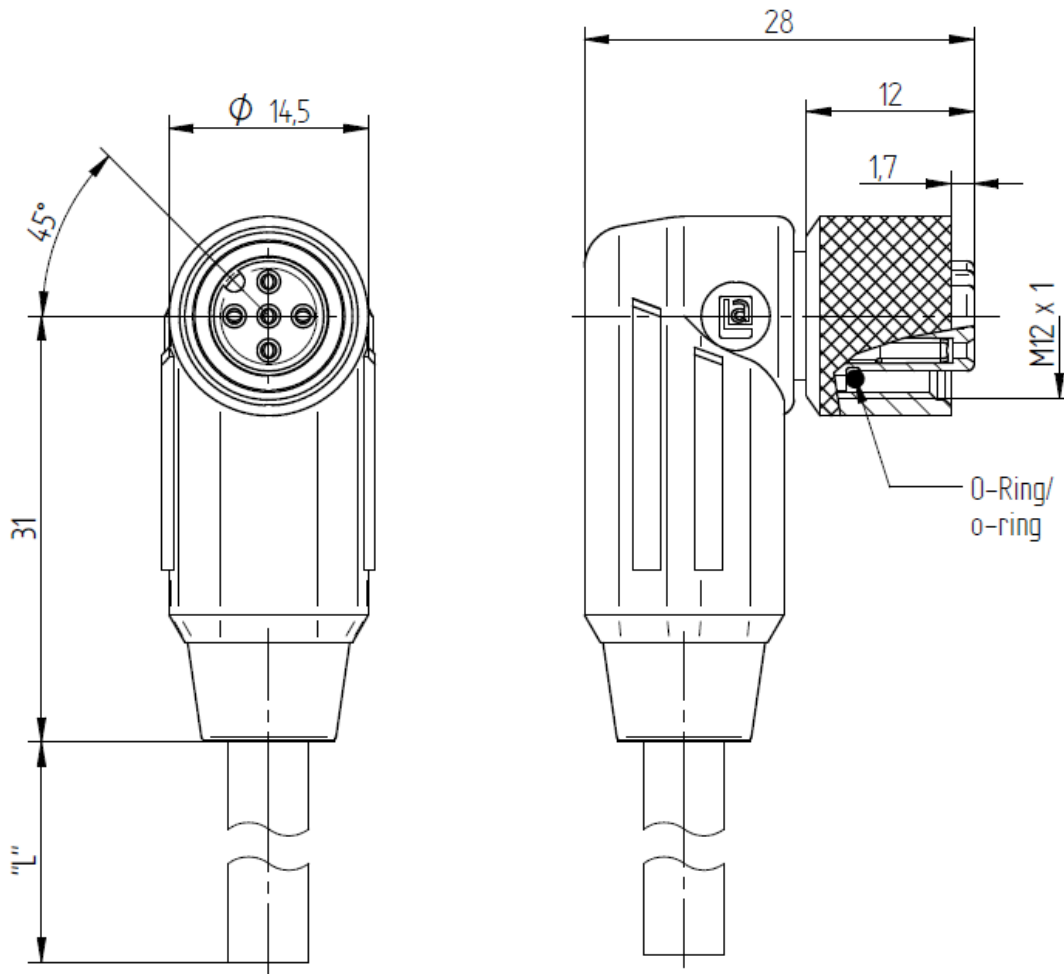
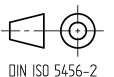


RoHS ✓



Typ/ type	Standard - Kontaktbelegung/ standard contact assignment		
	Polzahl/ number of poles	Farbkennung/ colour code	
RKWTS 4...	4		1 = braun/ brown
			2 = weiß/ white
			3 = blau/ blue
			4 = schwarz/ black
RKWTS 5...	5		1 = braun/ brown
			2 = weiß/ white
			3 = blau/ blue
			4 = schwarz/ black
			5 = grau/ grey
RKWTS 8...	8		1 = weiß/ white
			2 = braun/ brown
			3 = grün/ green
			4 = gelb/ yellow
			5 = grau/ grey
			6 = rosa/ pink
			7 = blau/ blue
			8 = rot/ red

Die Information in diesem Datenblatt enthalten lediglich allgemeine Beschreibungen bzw. Leistungsmerkmale, welche im konkreten Anwendungsfall nicht immer in der beschriebenen Form zutreffen oder welche sich durch Weiterentwicklung der Produkte ändern können. Die gewünschten Leistungsmerkmale sind nur dann verbindlich, wenn sie bei Vertragsabschluss ausdrücklich vereinbart werden.



**Datenblatt-Nr. 934-703-999 Typenbezeichnung: RKWTS ..., M12 Winkelkuplung gesch.**

**Produktbeschreibung**

Beschreibung - M12 Winkelkupplung mit angespritztem Kabel  
 - 360° Abschirmung über die Rändelmutter geleitet  
 - Leiterfarbcodierung nach Euro-Norm

Typenbezeichnung RKWTS ..., siehe Standardartikel  
 Kontaktart Buchse  
 Polzahl 4, 5, 8 (siehe Standardartikel)  
 Bauartnorm IEC 61076-2-101  
 Bauform MF

**Technische Daten**

Bemessungsspannung 4-polig 240 V AC/DC  
 5-polig 60 V AC/DC  
 8-polig 30 V AC/DC  
 Bemessungsstrom \* 4-, 5-polig 4 A  
 8-polig 2 A  
 Bemessungsstoßspannung 4-polig 2,0 kV  
 5-, 8-polig 1,5 kV  
 Verschmutzungsgrad 3 nach DIN EN 60664-1 (VDE0110)  
 Durchgangswiderstand  $\leq 5 \text{ m}\Omega$   
 Isolationswiderstand  $> 10^9 \text{ }\Omega$

\* Derating beachten

**Werkstoffe**

Umspritzung TPU, orange  
 Kontaktträger PBT, schwarz  
 Kontakt 4-, 5-polig CuSn  
 8-polig CuZn  
 Kontaktoberfläche Cu/Au  
 Rändelmutter CuZn, Oberfläche: vernickelt  
 Schirmhülse CuZn, Oberfläche: verzinkt  
 O-Ring FKM

**Umgebungsbedingungen**

Schutzgrad (IEC 60529) \* IP67, IP68, IP69k  
 Temperaturbereich -25°C bis +85°C, Derating beachten

Gute Chemikalienbeständigkeit.

Die Beständigkeit muss im Einzelfall überprüft werden.

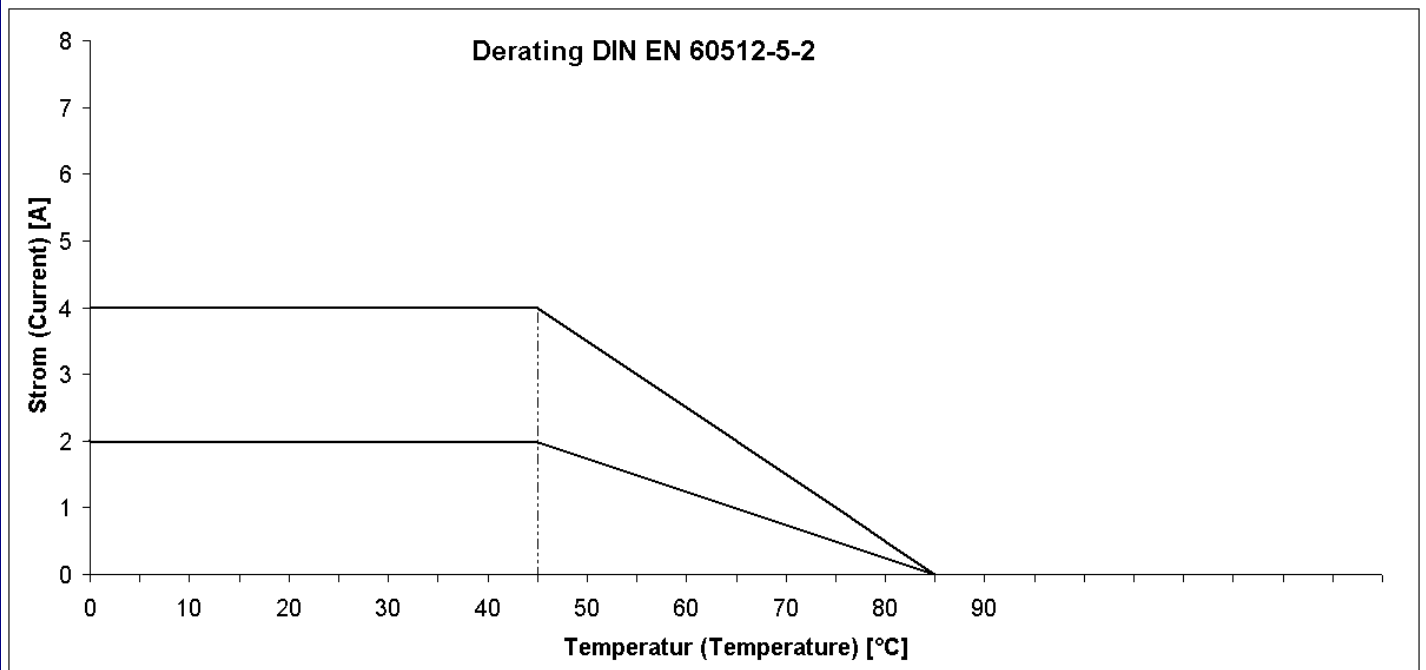
\* nur in ordnungsgemäß montiertem Zustand in Verbindung mit den dazugehörigen Gegenständen.

**Legende**

Steckverbinder dürfen nicht unter Last getrennt / gesteckt werden.

"L" = Standardlänge der Steuerleitung (andere Leitungslängen auf Anfrage)

Weitere technische Daten über Steuerleitungen siehe 909...



## Standardartikel

Artikel-Nr.	Typenbezeichnung
934-703-001	RKWTS 4-182/1 M
934-703-002	RKWTS 4-182/10 M
934-703-003	RKWTS 4-182/15 M
934-703-004	RKWTS 4-182/2 M
934-703-005	RKWTS 4-182/20 M
934-703-006	RKWTS 4-182/25 M
934-703-007	RKWTS 4-182/5 M
934-703-008	RKWTS 4-182/7 M
934-703-009	RKWTS 4-288/10 M
934-703-010	RKWTS 4-288/15 M
934-703-011	RKWTS 4-288/2 M
934-703-012	RKWTS 4-288/20 M
934-703-013	RKWTS 4-288/30 M
934-703-014	RKWTS 4-288/5 M
934-703-015	RKWTS 4-288/6 M
934-703-016	RKWTS 5-183/10 M
934-703-017	RKWTS 5-183/2 M
934-703-018	RKWTS 5-183/5 M
934-703-019	RKWTS 5-298/0,2 M
934-703-020	RKWTS 5-298/10 M
934-703-021	RKWTS 5-298/15 M
934-703-022	RKWTS 5-298/2 M
934-703-023	RKWTS 5-298/20 M
934-703-024	RKWTS 5-298/30 M
934-703-025	RKWTS 5-298/5 M
934-703-026	RKWTS 8-184/2 M
934-703-027	RKWTS 8-184/5 M
934-703-028	RKWTS 8-299/10 M
934-703-029	RKWTS 8-299/15 M
934-703-030	RKWTS 8-299/2 M
934-703-031	RKWTS 8-299/20 M
934-703-032	RKWTS 8-299/5 M