


## Produktinformation 0986 EMC 600

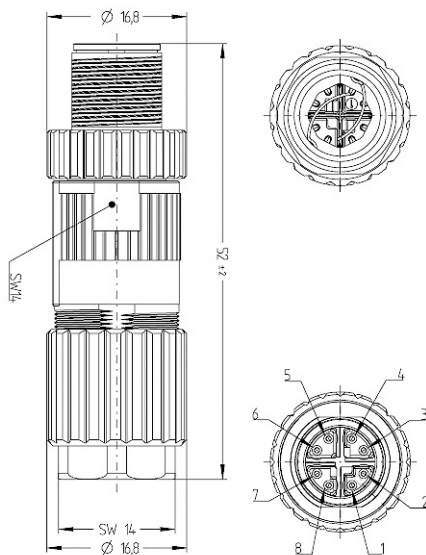
Industrial Connecting Solutions:E/A Module:E/A-Module aktiv - Stand Alone:Industrial Ethernet:Zubehör:Konfektionierbare Steckverbinder:0986 EMC 600

<http://e-catalog.hirschmann.com/link/57078-24228-255441-219791-247858-277551-247867-277307/de/conf/ui/state>

Name	0986 EMC 600
	
	Konfektionierbarer Steckverbinder, M12-Stecker, mit Schraubverschluss, schirmbar, Konfektionierung über Schneid-Klemm-Technologie, 8-polig X-codiert
<b>Lieferinformationen</b>	
Lieferstatus	bestellbar
<b>Produktbeschreibung</b>	
Typ	0986 EMC 600
Bestell-Nr.	934 637-032
Beschreibung	Konfektionierbarer Steckverbinder, M12-Stecker, mit Schraubverschluss, schirmbar, Konfektionierung über Schneid-Klemm-Technologie, 8-polig X-codiert
Hinweis	Ein Einsatz der Produkte in aggressiven Medien ist im Einzelfall zu überprüfen.
Gehäusefarbe	silber
Polzahl	8
Produkteigenschaften	EMV
<b>Klassifizierungen</b>	
Belden-Klasse	Konfektionierbare Steckverbinder
Belden-Brand	Lumberg-Automation
<b>Mechanische Daten</b>	
Art des Steckkontaktes	Stecker
Ausführung des Gehäuses	gerade
Gewindeart	M12
Ausführung des elektrischen Anschlusses	Schneidklemmtechnik
Kodierung der M12-Rundsteckverbinder	X
<b>Umgebungsbedingungen</b>	
Umgebungstemperatur (Wert)	-25 °C ... 85 °C
Schutzart (IP), montiert	IP67
Verschmutzungsgrad	3
<b>Werkstoffe</b>	
Gehäusematerial / Griffkörper	Zinkdruckguss, vernickelt
Kontaktträgermaterial	PA
Kontaktmaterial	CuZn
Kontaktmaterial - Oberflächenveredelung	vergoldet
Material Verschraubung / Mutter	CuZn, Zinkdruckguss vernickelt
<b>Zulassungen</b>	
RoHS 2002/95/EG konform	ja
<b>Elektrische Daten</b>	
Nennstrom	0,5 A bei 40°C
Nennspannung	48 V
Isolationswiderstand	> 1 GΩ

Bilder

Zeichnung



**Belden Deutschland GmbH**  
Im Gewerbepark 2  
58579 Schalksmühle  
Germany  
Telefon: +49 7127/14-1806  
E-Mail: [icos-sales@belden.com](mailto:icos-sales@belden.com)

Die auf den Webseiten veröffentlichten Informationen sind mit größtmöglicher Sorgfalt zusammengestellt. Sie unterliegen dem Vorbehalt der jederzeitigen Änderung, sowohl in technischer als auch in preislich/kommerzieller Hinsicht. Die vollständigen Informationen und Daten entnehmen sie bitte der Anwenderdokumentation. Verbindliche Aussagen können nur auf konkrete Anfragen hin abgegeben werden.