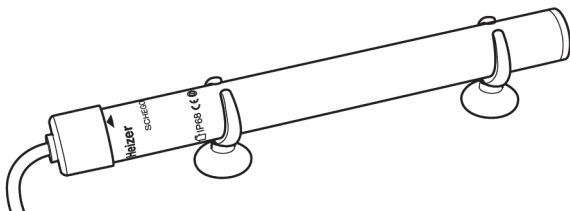


# Heizer/Titanrohr



Bedienungsanleitung  
Heizer/Titanrohr  
für Aquarien und Terrarien

**SCHEGO®**

Schemel & Goetz GmbH & Co. KG  
Elektrogerätebau  
Schreiberstraße 14

D-63069 Offenbach am Main

☎: +49 (0) 69 - 83 57 48

Fax: +49 (0) 69 - 84 71 81

e-mail: [info@schego.de](mailto:info@schego.de)

<http://www.schego.de>

## Übersicht/Lieferumfang

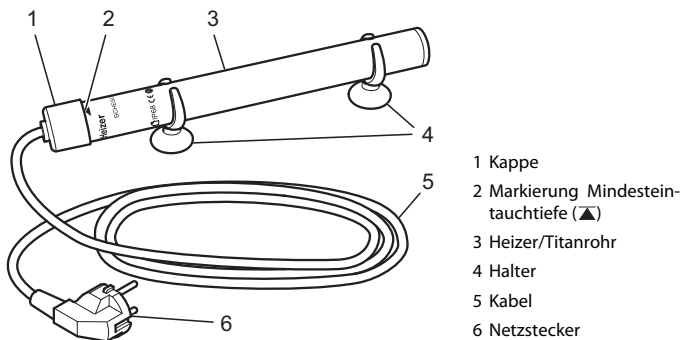


Abb. 1: Übersicht

## Technische Daten

Netzspannung	230 V/50 Hz
Leistungsaufnahme	50 bis 600 W (je nach Ausführung)
Kabel	HO3VV-F 3G 0,75 mm <sup>2</sup>
Kabellänge	1,5 m
Heizstablänge	250 mm [bei 50 bis 300 W] 350 mm [bei 600 W]
Heizstabdurchmesser	25 mm
Schutzklasse	IP 68
Maximale Wassereintauchtiefe	1,20 m
Empfohlene Leistung in Abhängigkeit der Wassermenge bei Raumtemperatur von 20 °C	50 W bei 25 - 50 l 75 W bei 50 - 75 l 100 W bei 75 - 100 l 150 W bei 100 - 150 l 200 W bei 150 - 200 l 250 W bei 200 - 250 l 300 W bei 250 - 300 l 600 W bei 300 - 600 l

## Vielen Dank!

Es freut uns, dass Sie sich für den Heizer/Titanrohr, im Folgenden Heizstab genannt, entschieden haben!

Der Heizstab besteht aus Titan und ist zum Erwärmen von Wasser in Aquarien und Terrarien bestimmt. Er ist seewasserbeständig, unzerbrechlich und stellt die optimale Ergänzung zum Temperaturregler TRD dar.

### Symbole auf dem Heizstab



CE-Kennzeichen: Bestätigung der vollständigen Einhaltung grundlegender, in entsprechenden EG-Richtlinien festgelegter Sicherheitsanforderungen  
Zur ausschließlichen Verwendung in Räumen nach DIN 30600 vorgesehen



Entspricht den Normen für elektromagnetische Verträglichkeit

### Symbole in dieser Bedienungsanleitung

Wichtige Hinweise für Ihre Sicherheit und zur Vermeidung von Schäden am Heizstab sind besonders gekennzeichnet. Beachten Sie diese Hinweise unbedingt:



#### **! WARNUNG:**

Warnt vor Gefahren für Ihre Gesundheit und zeigt mögliche Verletzungsrisiken auf.



#### **△ ACHTUNG:**

Weist auf mögliche Gefährdungen für den Heizstab oder andere Gegenstände hin.



#### **i HINWEIS:**

Hebt Tipps und Informationen für Sie hervor.

### Bedienungsanleitung

Lesen Sie diese Bedienungsanleitung vollständig durch, bevor Sie den Heizstab verwenden. Bewahren Sie die Anleitung gut auf. Falls Sie den Heizstab an Dritte weitergeben, geben Sie auch die Bedienungsanleitung mit. Die Nichtbeachtung dieser Anleitung kann zu Gefahren für Personen und Schäden an Gegenständen führen. Für Personen- und Sachschäden, die aufgrund der Nichtbeachtung dieser Bedienungsanleitung entstehen, übernehmen wir keine Haftung.

## Sicherheitshinweise



### **WARNUNG:**

Der Heizstab wird mit elektrischer Spannung betrieben und erzeugt im Betrieb hohe Temperaturen, die bei Berührungen zu Verbrennungen und Sachschäden führen.

- Trennen Sie vor allen Arbeiten den Heizstab vom Stromnetz. Ziehen Sie dazu den Netzstecker (Abb. 1/6) aus der Steckdose und lassen Sie den Heizstab abkühlen, bevor Sie im Aquarium oder Terrarium hantieren.
- Lassen Sie den Heizstab auf Umgebungstemperatur abkühlen und trocknen, bevor Sie ihn berühren.
- Fassen Sie den Heizstab nur an der Kappe (Abb. 1/1) an.
- Lassen Sie den Heizstab nicht unbeaufsichtigt, wenn Kinder oder Personen, die die Gefahren nicht einschätzen können, in der Nähe sind.
- Der Heizstab ist nicht dazu bestimmt, durch Personen (einschließlich Kinder) mit eingeschränkten physischen, sensorischen oder geistigen Fähigkeiten oder mit mangelnder Erfahrung und/oder Wissen benutzt zu werden, es sei denn, sie werden durch eine für ihre Sicherheit zuständige Person beaufsichtigt oder erhielten von ihr Anweisungen, wie das Gerät zu benutzen ist.



### **HINWEIS:**

Verwenden Sie einen Temperaturregler, um ein unkontrolliertes Erhitzen des Heizstabes zu vermeiden (z. B. schego Regler TRD, Art.-Nr. 112).

## Vorbereiten

Packen Sie den gesamten Lieferumfang aus und überprüfen Sie den Inhalt auf Vollständigkeit und Unversehrtheit.

Transportieren/versenden Sie den Heizstab grundsätzlich immer in der Originalverpackung, damit er keinen Schaden nimmt. Heben Sie dazu die Verpackung auf.

Entsorgen Sie nicht mehr benötigtes Verpackungsmaterial entsprechend den geltenden Vorschriften. Wenn Sie einen Transportschaden bemerken, wenden Sie sich umgehend an den Händler, von dem Sie den Heizstab bezogen haben.

## Heizstab anbringen und anschließen

Sie haben die Möglichkeit, den Heizstab mithilfe der mitgelieferten Halter (Abb. 1/4) in jeder beliebigen Lage unterhalb der Wasseroberfläche anzubringen.

### **ACHTUNG:**

Der Heizstab wird mit elektrischem Strom betrieben. Die Anschlüsse des Heizstabes sind nicht für einen Einsatz im Freien ausgelegt.

- Verwenden Sie den Heizstab nur in geschlossenen, trockenen Räumen.
- Schützen Sie den Netzstecker (Abb. 1/6) vor Feuchtigkeit.
- Betreiben Sie den Heizstab nur in Verbindung mit einem Fehlerstromschutzschalter mit maximal 30 mA.

1. Stellen Sie sicher, dass die Leistung des Heizstabes der zu erwärmenden Wassermenge entspricht (⇒Seite 2).
2. Schieben Sie die mitgelieferten Halter (Abb. 1/4) auf den Heizstab.


### **ACHTUNG:**

Der Heizstab wird mithilfe von Saugnäpfen befestigt, die auf unebenen, schmutzigen Flächen nicht halten. Oberflächen können beschädigt werden, wenn der Heizstab herunterfällt.

- Wählen Sie eine geeignete, glatte Fläche zur Befestigung des Heizstabes aus.
- Reinigen Sie die Oberfläche, sodass sie sauber und fettfrei ist.

### **ACHTUNG:**

Der Heizstab kann beschädigt werden, wenn er nicht komplett von Wasser umspült wird.

- Beachten Sie bei senkrechtem Einbau die Mindesteintauchtiefe  (Abb. 1/2), bis zu der der Heizstab mindestens in das Wasser getaucht werden muss.
- Sorgen Sie bei waagrechtem Einbau für ständige Umspülung des Heizstabes.

3. Drücken Sie den Heizstab mit den Haltern in gewünschter Position auf die Oberfläche.

### **ACHTUNG:**

Eine falsche Spannung kann den Heizstab zerstören.

- Schließen Sie den Heizstab nur an, wenn die Spannung Ihrer Steckdose 230 V Wechselstrom beträgt.

4. Stecken Sie den Netzstecker des Heizstabes in die Steckdose oder einen geeigneten Temperaturregler (z. B. schego Regler TRD, Art.-Nr. 112).

## Heizstab demontieren

---

1. Ziehen Sie den Netzstecker des Heizstabes (Abb. 1/6) aus der Steckdose bzw. dem Temperaturregler.
2. Lassen Sie den Heizstab (Abb. 1/3) vollständig abkühlen und stellen Sie sicher, dass er abgekühlt ist, bevor Sie den Heizstab berühren.
3. Demontieren Sie den Heizstab, indem Sie die Saugnapfe von der Oberfläche lösen.
4. Legen Sie den Heizstab auf eine nicht brennbare, feuchtigkeitsbeständige Unterlage.

## Wartungshinweise

---

- Entfernen Sie Ablagerungen am Heizstab regelmäßig mit einer geeigneten Bürste, damit es nicht zu Verkrustungen und Beschädigungen am Heizstab kommt.
- Tauschen Sie bei Beschädigungen des Kabels (Abb. 1/5) den gesamten Heizstab aus. Die Anschlussleitung kann nicht einzeln ersetzt werden.

## Entsorgung

---



Wenn das Gebrauchsende erreicht ist, entsorgen Sie den Heizstab und alle Zubehörteile entsprechend den geltenden Umweltvorschriften. Elektrische Abfälle dürfen nicht zusammen mit Haushaltsabfällen entsorgt werden.

## Garantie

---

Wir übernehmen für das von uns vertriebene Gerät eine Garantie von 24 Monaten ab Kaufdatum (Kassenbon). Innerhalb der Garantiezeit beseitigen wir unentgeltlich Mängel des Gerätes oder des Zubehörs\*), die auf Material- oder Herstellungsfehlern beruhen, durch Reparatur oder, nach unserem Ermessen, durch Umtausch.

Garantieleistungen bewirken weder eine Verlängerung der Garantiefrist, noch begründen sie einen Anspruch auf eine neue Garantie! Als Garantienachweis gilt der Kaufbeleg. Ohne diesen Nachweis kann ein kostenloser Austausch oder eine kostenlose Reparatur nicht erfolgen.

\*) Defekte an Verbrauchszubehör bzw. Verschleißteilen sowie Reinigung, Wartung oder der Austausch von Verschleißteilen fallen nicht unter die Garantie und sind deshalb kostenpflichtig!

## Ersatzteile und Zubehör

Ersatzteile und Zubehör können Sie jederzeit bei unserem Service nachbestellen:

### SCHEGO®

Schemel & Goetz GmbH & Co KG

Elektrogerätebau

Schreiberstraße 14

D-63069 Offenbach am Main

☎: +49 (0) 69 - 83 57 48

Fax: +49 (0) 69 - 84 71 81

e-mail: [info@schego.de](mailto:info@schego.de)

<http://www.schego.de>

### Ersatzteile und optionales Zubehör

Ersatzteil/Zubehör	Daten	Artikel-Nr.
Halter (Abb. 1/4)	25 mm	621
Regler TRD	1000 W, +5 bis +50 °C	112

### Alternative Heizstabvarianten

Artikel-Nr.	537	539	542	544	546	547	548	560
Leistung (W)	50	75	100	150	200	250	300	600
Wassermenge (l)	25- 50	50- 75	75- 100	100- 150	150- 200	200- 250	250- 300	300- 600

