

devolo

Home Control Tür- und Fensterkontakt



Erste Schritte

Vielen Dank für Ihr Vertrauen!

Bitte lesen Sie vor Inbetriebnahme des Gerätes die Anweisungen sorgfältig und bewahren Sie diese für späteres Nachschlagen auf.

Beschreibung der Symbole



Sehr wichtiger Hinweis, dessen **Nichtbeachtung zu Schäden führen kann**.



Wichtiger Hinweis, dessen **Beachtung empfehlenswert ist**.



Informationen und Tipps zu Hintergründen und Konfiguration Ihres Gerätes.

Bestimmungsgemäßer Gebrauch

Verwenden Sie den Home Control Tür-/Fensterkontakt wie in dieser Anleitung und in der Home Control Online-Hilfe beschrieben, um Schäden und Verletzungen zu vermeiden.



Der Home Control Tür-/Fensterkontakt ist bis auf das Wechseln der Batterie wartungsfrei. Das Gerät enthält keine für den Anwender zu wartenden Teile!

CE-Konformität

Bei bestimmungsgemäßen Gebrauch entspricht das Produkt den grundlegenden Anforderungen der EMV-Richtlinie 2004/108/EC sowie den übrigen einschlägigen Bestimmungen des FTEG und ist zum Betrieb in der EU, Schweiz und Norwegen vorgesehen. Das Produkt ist eine Einrichtung der Klasse B. Die **CE**-Erklärung liegt in gedruckter Form bei.

devolo Home Control

Home Control (dt. Hausautomatisierung) bezeichnet die gezielte Steuerung elektrisch betriebener Geräte innerhalb eines Hauses. Das Home Control-System von devolo verwendet den Funkstandard Z-Wave™.

Voraussetzung für ein Home Control System ist eine Z-Wave™-kompatible Steuereinheit, wie die Home Control Zentrale von devolo. Über deren Home Control Portal koordinieren Sie den Home Control Tür-/Fensterkontakt und alle weiteren Home Control Geräte. Der Zugriff auf die Home Control Zentrale erfolgt über die **my devolo App** und/oder über die Webadresse **www.mydevolo.com**.

i *Informationen zur Inbetriebnahme der Home Control Zentrale entnehmen Sie bitte der Installationsanleitung und/oder der Home Control Online-Hilfe.*

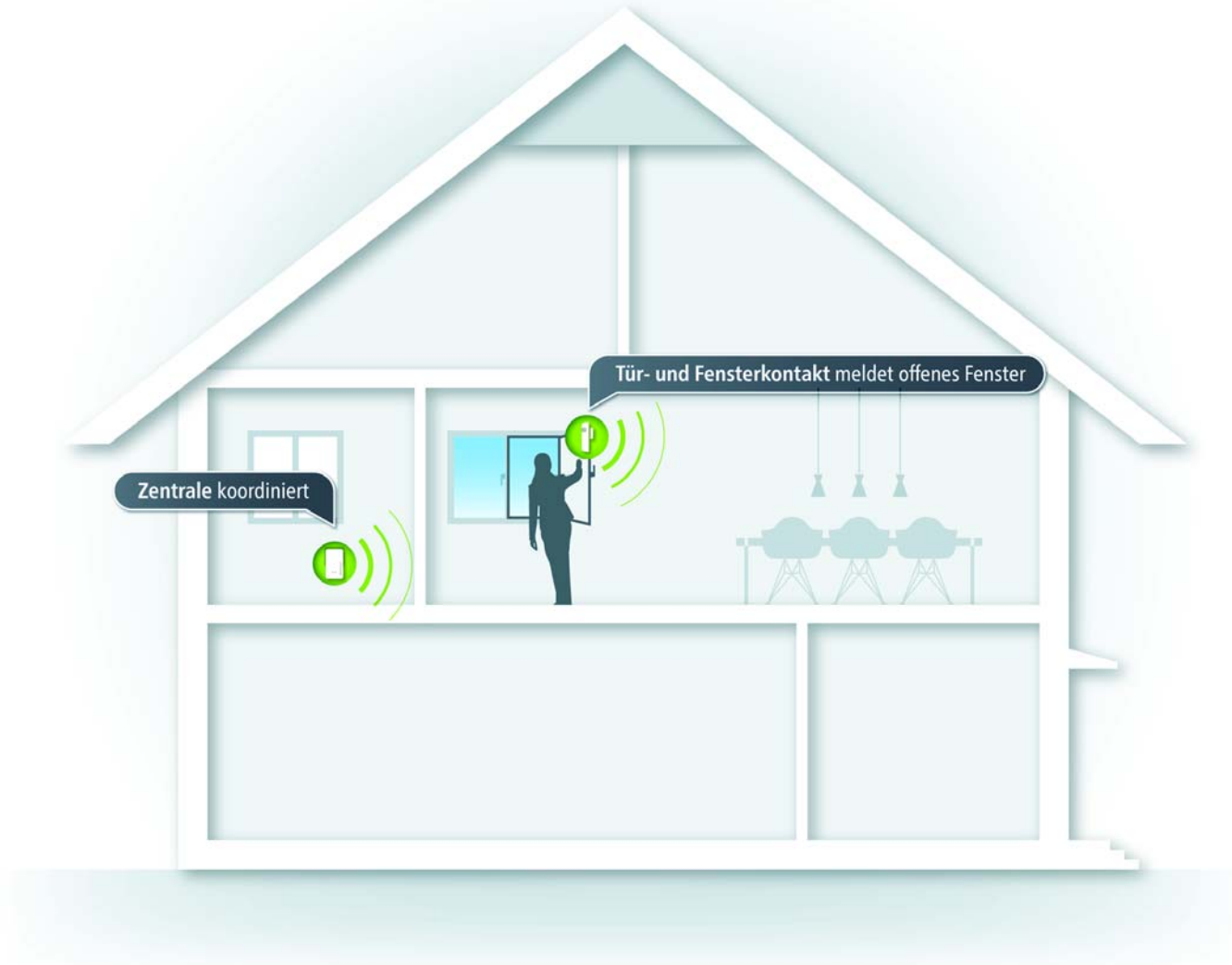
Zugriff auf die Home Control Zentrale per my devolo App (für Smartphone/Tablet)

Öffnen Sie **my devolo App** ➔ **Home Control** und wählen Ihre **Home Control Zentrale** aus.

Zugriff auf die Home Control Zentrale per Webbrowser (für PC/Laptop)

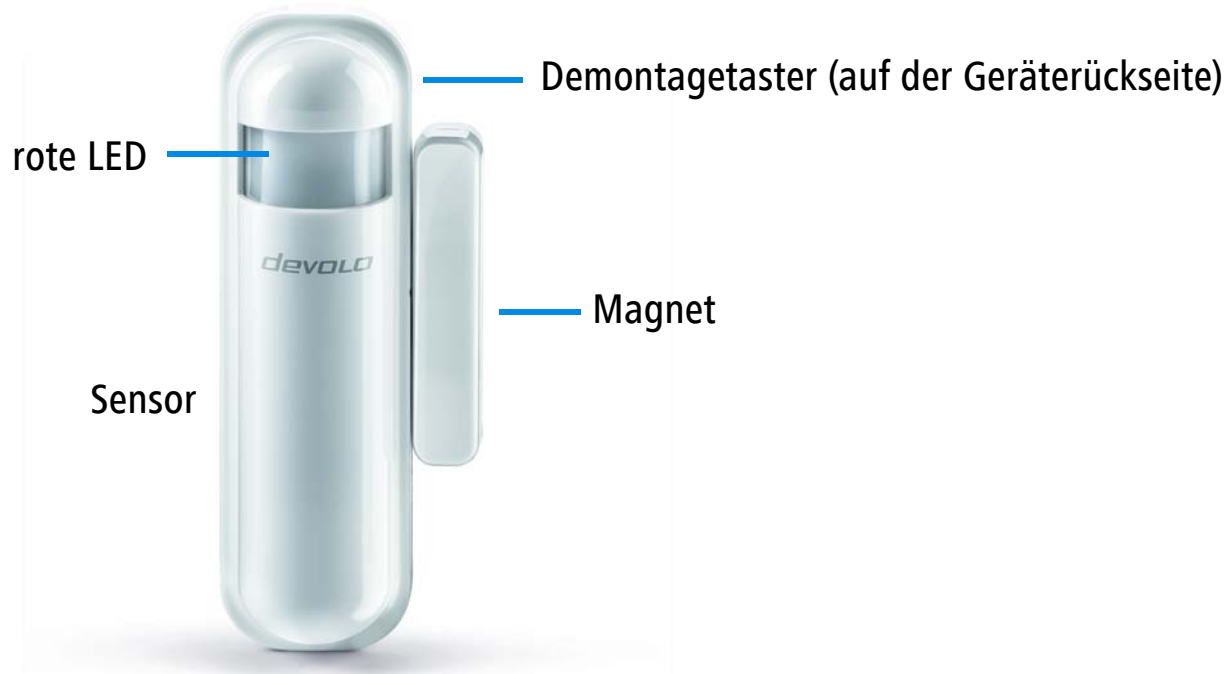
Unter **www.mydevolo.com** ➔ **Home Control** wählen Sie Ihre **Home Control Zentrale** aus.

i *Weitergehende Informationen zur Steuerung und Konfiguration aller devolo Home Control Geräte sowie Anwendungsszenarien finden Sie in der Home Control Online-Hilfe.*



Der Home Control Tür-/Fensterkontakt

Der Home Control Tür-/Fensterkontakt besteht aus einem Kontakt und einem Magneten. Er liefert Informationen darüber, ob eine Tür bzw. ein Fenster offen oder geschlossen ist. Darüber hinaus arbeitet er mit anderen Home Control Geräten zusammen. Ein geöffnetes Fenster kann z. B. automatisch den Heizkörper im selben Raum abschalten. Die integrierten Helligkeits- und Temperatursensoren können zudem Impulsgeber für die Lichtsteuerung sein. Außerdem verfügt der Home Control Tür-/Fensterkontakt über eine integrierte LED und einen Demontagetaster.



- Weitergehende Funktionsbeschreibungen zum Home Control Tür-/Fensterkontakt finden Sie in der Home Control Online-Hilfe.

Batterien



*Batterien müssen vor offenem Feuer und großer Hitze ferngehalten werden. **Vermeiden Sie direkte Sonnen- und Wärmebestrahlung!***

Entfernen Sie immer alle Batterien aus batteriebetriebenen Geräten, die Sie nur aufbewahren und nicht nutzen. Veraltete Batterien verursachen durch Auslaufen Schäden am Gerät!

Wiederaufladbare Batterien dürfen nicht verwendet werden!





*Der Home Control Tür-/Fensterkontakt verwendet eine handelsübliche **CR123(A) Lithium-Batterie**. Informationen zum Batteriewechsel finden Sie in der Home Control Online-Hilfe.*

Home Control Tür-/Fensterkontakt an die Steuereinheit (z. B. Home Control Zentrale) anmelden



Verwenden Sie den Home Control Tür-/Fensterkontakt ausschließlich im Innenbereich.

Vermeiden Sie für den Home Control Tür-/Fensterkontakt direkte Sonnen- und Wärmebestrahlung!

- ① Legen Sie den Home Control Tür-/Fensterkontakt **unmontiert** in die Nähe des von Ihnen gewünschten Ortes (z. B. Tür, Fensterbank).
- ② Wenn Sie die **Home Control Zentrale** einsetzen, rufen Sie wie im Abschnitt **devolo Home Control** auf Seite 2 beschrieben Ihre **Home Control Zentrale** auf und wählen **Geräte**  **Gerät hinzufügen** 
devolo Home Control Tür-/Fensterkontakt.

- ③ Entfernen Sie die schwarze Batterielasche auf der Rückseite des Sensors, um den Batteriekontakt herzustellen.
- ④ Folgen Sie den Anweisungen im Home Control Portal zur Anmeldung an Ihre Home Control Zentrale.

Home Control Tür-/Fensterkontakt montieren

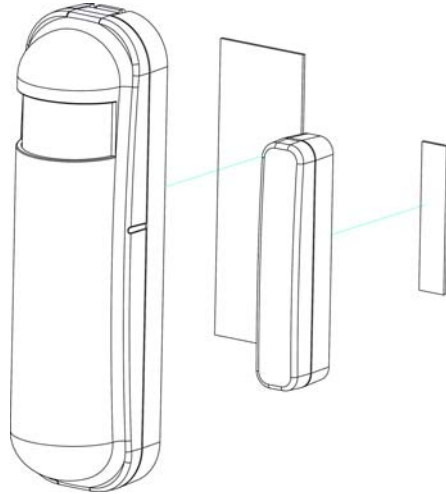
Bei der Montage des Home Control Tür-/Fensterkontakts (Sensor und Magnet) wird eine Komponente auf den beweglichen Teil (Fenster- bzw. Türflügel) und eine auf den ortsfesten Teil (Rahmen) montiert. Der Magnet kann rechts oder links, stehend zum Sensor montiert werden. Entscheiden Sie anhand der Gegebenheiten wie Sie montieren.



Montieren Sie den Home Control Tür-/Fensterkontakt auf einer ebenen, glatten Fläche, damit der schwarze Demontagetaster auf der Rückseite des Sensors im montierten Zustand eingedrückt wird.

- ⑤ Bevor Sie den Home Control Tür-/Fensterkontakt an den von Ihnen gewünschten Ort fixieren, testen Sie zuerst in verschiedenen Positionen aus, ob der Sensor zum Magneten auslöst. Platzieren Sie Sensor und Magnet in einem Abstand < 2 cm.
- ⑥ Blinkt die LED beim Öffnen und Schließen des Fensters bzw. der Tür rot, ist der Sensor optimal positioniert.
- ⑦ **Wenn Sie den Home Control Tür-/Fensterkontakt mit Hilfe der doppelseitigen Klebestreifen befestigen**, kleben Sie den breiteren **Klebestreifen mittig** (unterhalb des Demontagetasters) auf die

Rückseite des **Sensors** und fixieren diesen an den von Ihnen gewünschten Ort, z. B. auf dem **Fenster-** bzw. **Türflügel**.

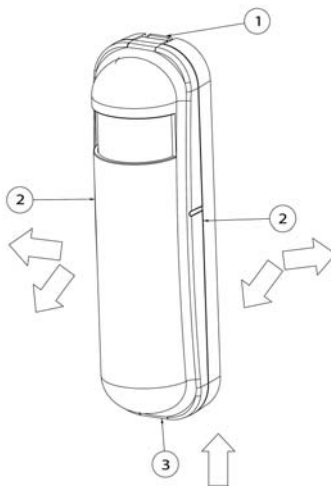


- Anschließend kleben Sie den schmalen **Klebestreifen mittig** auf die **Rückseite** des **Magneten** und fixieren diesen in einem Abstand < 2 cm **mittig zum Sensor**, z. B. auf dem **Fenster-** bzw. die **Türrahmen**.



Gewährleisten Sie bei der Wandmontage mit Hilfe von Schrauben, dass keine in der Wand befindlichen Gas-, Wasser- oder Stromleitungen beschädigt werden. Es besteht Stromschlaggefahr!

- ⑧ **Wenn Sie den Home Control Tür-/Fensterkontakt mit Hilfe der Schrauben befestigen**, lösen Sie die Ober- und Unterschalen des Sensors voneinander ab, indem Sie die Lasche nach unten drücken **1**, um die Gehäuseschalen (von oben nach unten, **2** und **3**) so zu entriegeln.



- Lösen Sie die Ober- und Unterschalen des Magneten voneinander ab, beginnend an der dafür vorgesehenen Nut am unteren Ende des Magneten.
- Entsprechend der Vorgaben der **Sensorunterschale** bohren Sie Löcher an den von Ihnen gewünschten Ort, z. B. auf dem **Fenster-** bzw. **Türflügel** und schrauben die Unterschale des Sensors fest.

- Entsprechend der Vorgaben der **Magnetunterschale** bohren Sie Löcher, z. B. in den **Fenster-** bzw. **Türrahmen** und schrauben die Unterschale des Magneten fest. Platzieren Sie den Magneten **mittig**, in einem Abstand < 2 cm **zum Sensor**.
- Um das Gehäuse des Sensors wieder zu schließen, stecken Sie zuerst das untere Ende der **Sensor-** **oberschale** in die dafür vorgesehene Nut **③** der **Sensorunterschale** und anschließend die ganze **Sensoroberschale**, (von unten nach oben, **③** und **②**) bis zum Einrasten wieder auf die **Sensor-** **unterschale**.
- Um das Gehäuse des Magneten wieder zu schließen, stecken Sie die **Magnetoberschale** bis zum Einrasten wieder auf die **Magnetunterschale**. Der Home Control Tür-/Fensterkontakt ist nun fertig montiert.

Die elektronische Steuerung erledigen Sie von nun an komfortabel über das Home Control Portal der Home Control Zentrale.

i *Weitergehende Informationen zur Steuerung und Konfiguration aller devolo Home Control Geräte sowie Anwendungsszenarien finden Sie in der Home Control Online-Hilfe.*

Service und Garantie

Deutschland: 3 Jahre

Wenden Sie sich bei einem Defekt innerhalb der Garantiezeit bitte an die Service Hotline. Die vollständigen Garantiebedingungen finden Sie auf unserer Webseite www.devolo.com/warranty. Eine Annahme Ihres Gerätes ohne RMA-Nummer sowie eine Annahme unfrei eingesandter Sendungen ist nicht möglich!

Österreich/Schweiz: 3 Jahre

Ist Ihr devolo-Gerät bei der ersten Inbetriebnahme oder innerhalb der Garantiezeit defekt, wenden Sie sich bitte an Ihren Lieferanten, bei dem Sie das devolo-Produkt gekauft haben. Dieser wird den Umtausch bzw. die Reparatur bei devolo für Sie erledigen. Die vollständigen Garantiebedingungen finden Sie auf unserer Webseite www.devolo.com/warranty.

Deutschland	0241 99082 222 (Inlandstarif)	support@devolo.de
Österreich	0820 444 578 (0,12 EUR/min – Festnetz)	support@devolo.at
Schweiz	0848 220 825 (0,08 CHF/min – Festnetz)	support@devolo.ch

Entsorgung

Sowohl der Home Control Tür-/Fensterkontakt als auch die Batterie dürfen nicht im Hausmüll entsorgt werden. Sie können diese stattdessen kostenlos bei Ihrer kommunalen Sammelstelle oder im Handel (z. B. Supermarkt, Fachgeschäft) abgeben.

devolo

devolo AG

Charlottenburger Allee 60

52068 Aachen – Germany

www.devolo.com