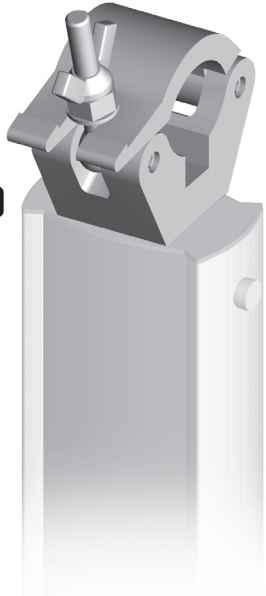
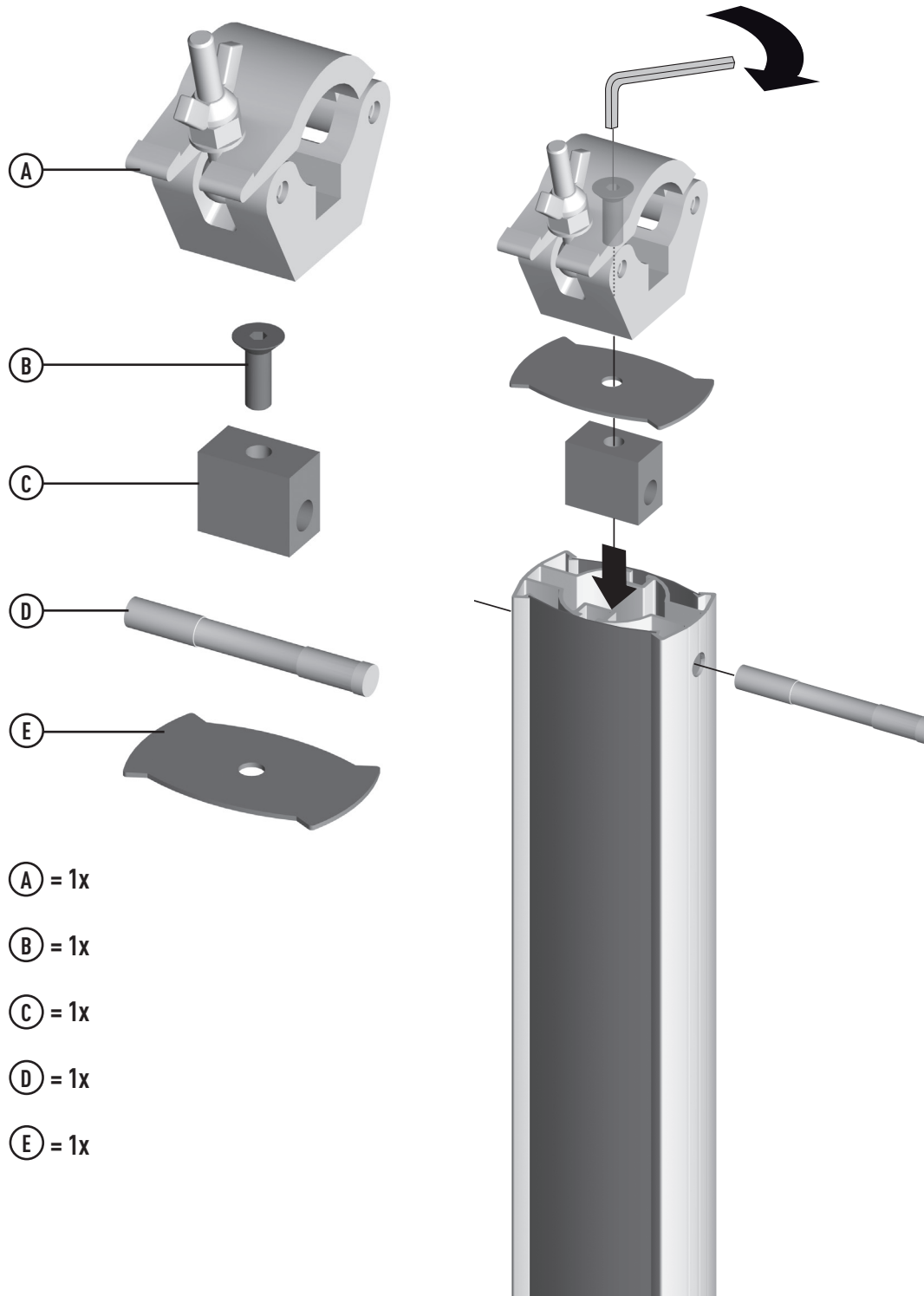


PUC 1090



Mounting instructions
Montagevoorschrift
Instructions de montage
Montageanleitung
Guía de montaje



- (A) = 1x
- (B) = 1x
- (C) = 1x
- (D) = 1x
- (E) = 1x

Max. (2x) 80 kg / (2x) 176 lbs



01-2011

(GB) Subject to printing errors and technical amendments.
(NL) Drukfouten en technische wijzigingen voorbehouden.
(F) Sous réserve de fautes d'impression et de modifications techniques.
(D) Für Druckfehler übernehmen wir keine Verantwortung. Technische Änderungen vorbehalten.
(E) Reservados errores de imprenta y sujeta a modificaciones.