

PFS 3303
PFS 3304
PFS 3305
PFS 3306
PFS 3308
PFS 3311

Interface display strips

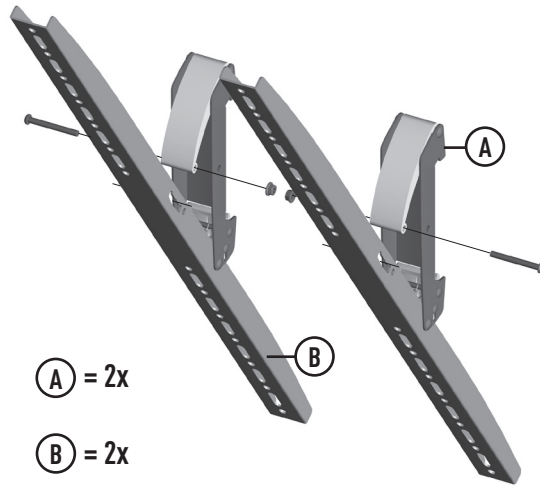
Mounting instructions

Montagevoorschrift

Instructions de montage

Montageanleitung

Guía de montaje



(A) = 2x

(B) = 2x

(C) 6x

(D) 6x

(E) 8x

(F) 8x

(G) 8x

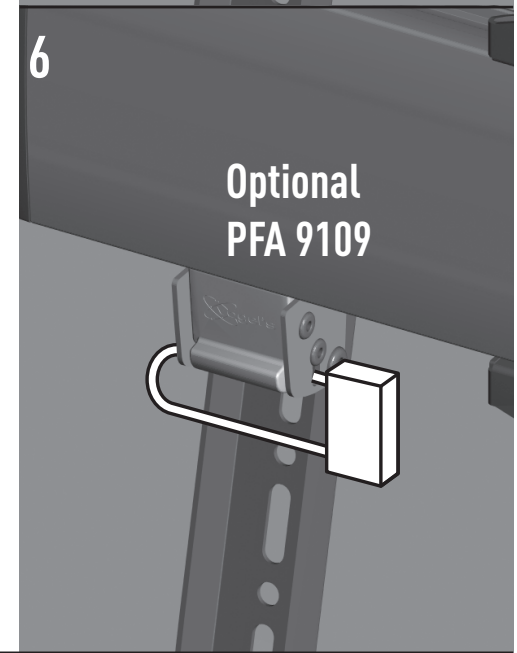
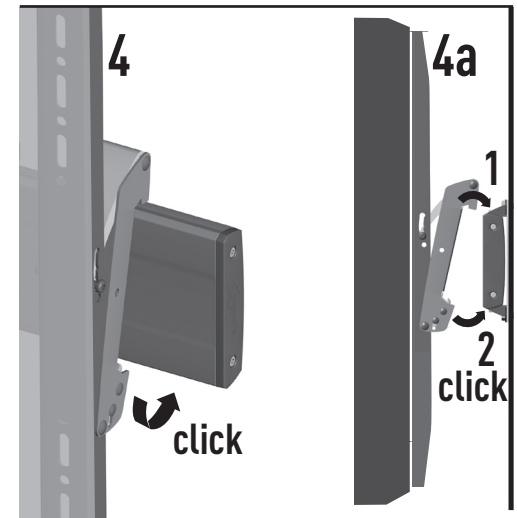
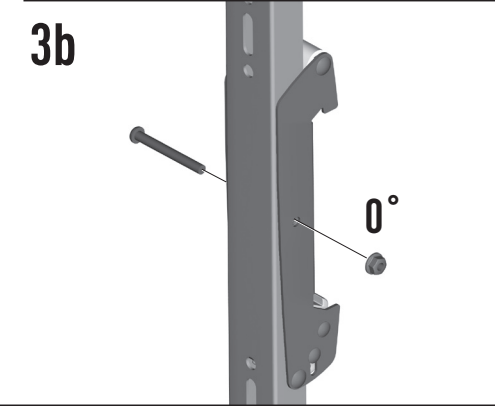
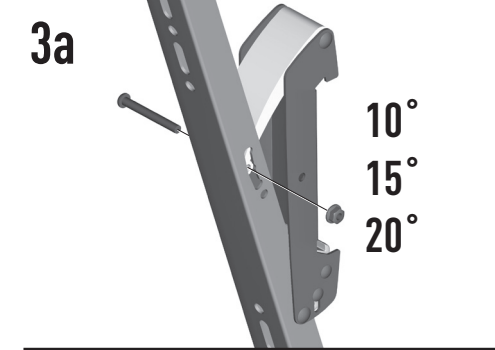
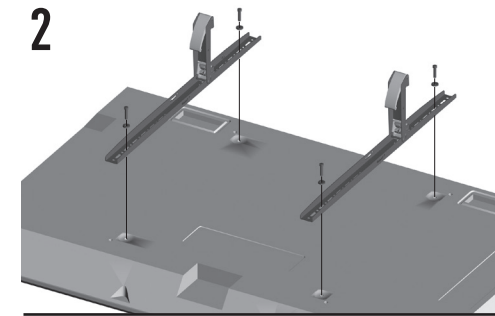
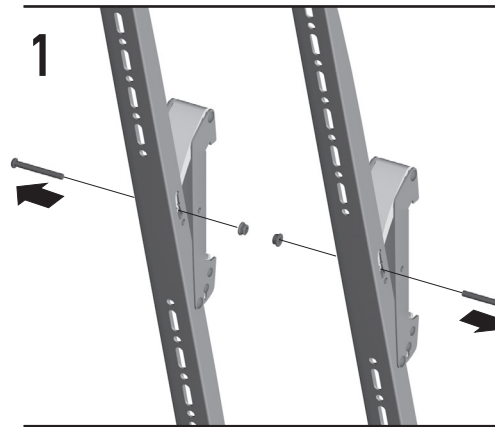
(H) 12x

(I) 6x

(J) 8x

(K) 8x

(GB) Subject to printing errors and technical amendments.
(NL) Drukfouten en technische wijzigingen voorbehouden.
(F) Sous réserve de fautes d'impression et de modifications techniques.
(D) Für Druckfehler übernehmen wir keine Verantwortung. Technische Änderungen vorbehalten.
(E) Reservados errores de imprenta y sujeta a modificaciones.



Max. (2x) 80 kg / (2x) 176 lbs

