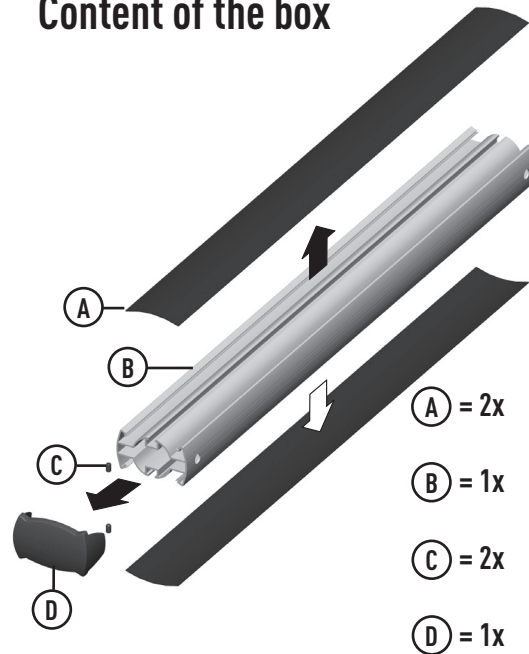


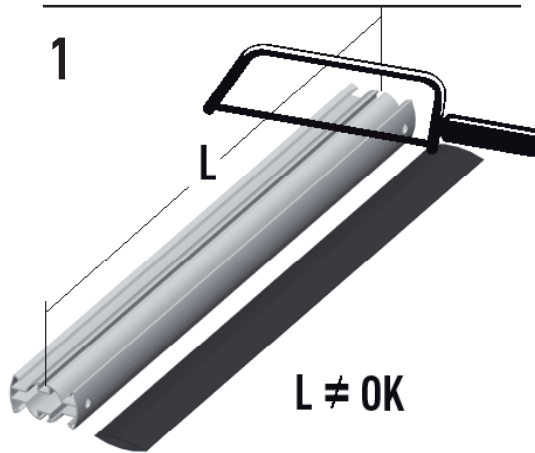


PUC 2508  
PUC 2515  
PUC 2530

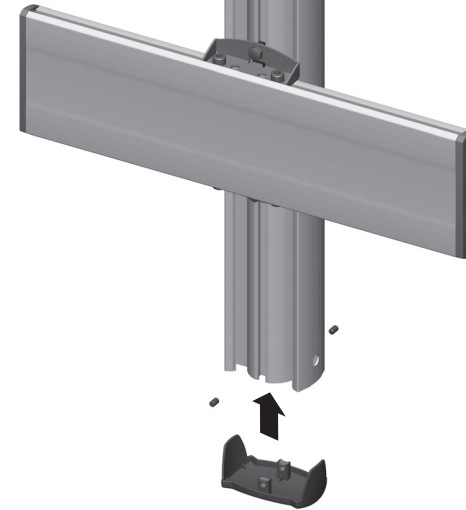
## Content of the box



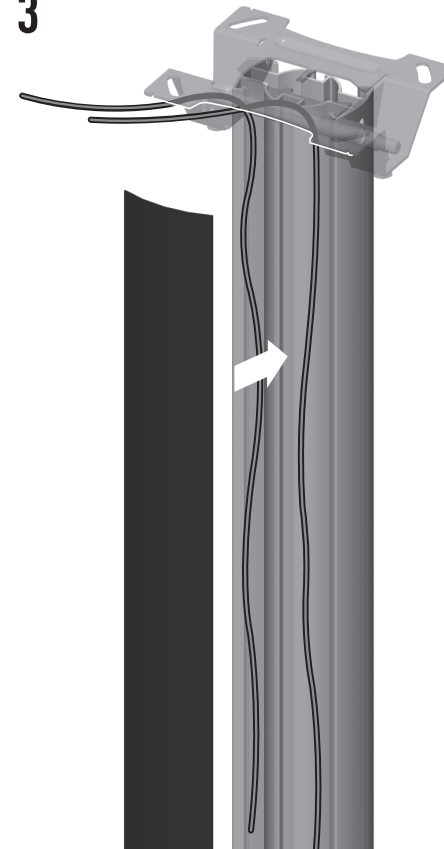
Mounting instructions  
Montagevoorschrift  
Instructions de montage  
Montageanleitung  
Guía de montaje



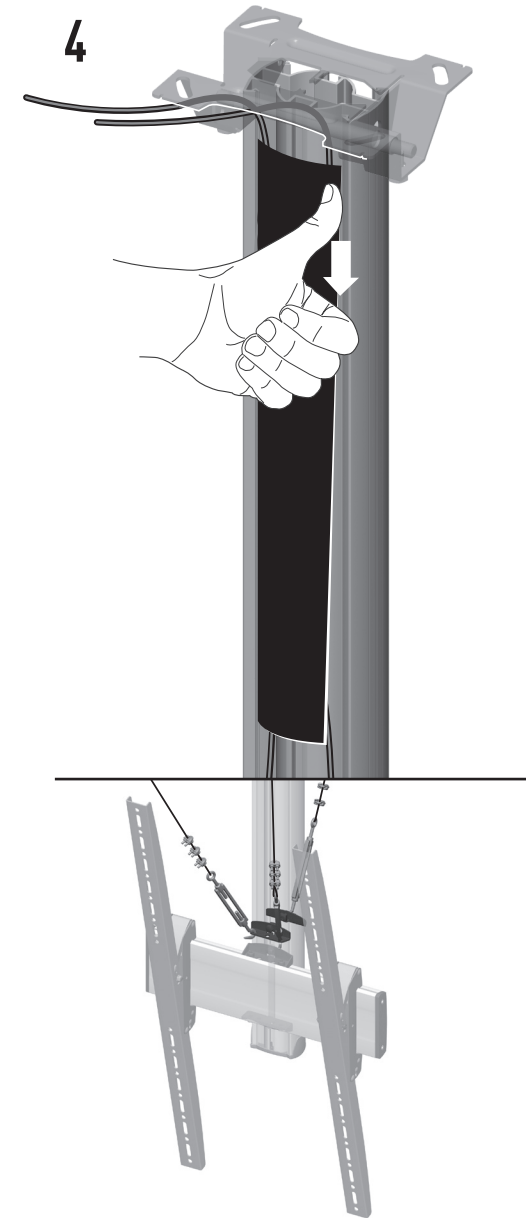
2



3



4



(GB) Subject to printing errors and technical amendments.  
(NL) Drukfouten en technische wijzigingen voorbehouden.  
(F) Sous réserve de fautes d'impression et de modifications techniques.  
(D) Für Druckfehler übernehmen wir keine Verantwortung. Technische Änderungen vorbehalten.  
(E) Reservados errores de imprenta y sujeta a modificaciones.

Max. (2x) 80 kg / (2x) 176 lbs



01-2011

**GB: WARNING:** PUC 2530: Stabilizing wires must be used!  
**NL: WAARSCHUWING:** PUC 2530: Stabilisatiekabels moeten worden toegepast!  
**F: AVERTISSEMENT:** PUC 2530: Utilisation obligatoire des câbles de stabilisation!  
**D: WARNUNG:** PUC 2530: Stabilisierungskabel müssen angewendet werden!  
**E: ADVERTENCIA:** PUC 2530: Los cables de estabilización deben de ser aplicados!