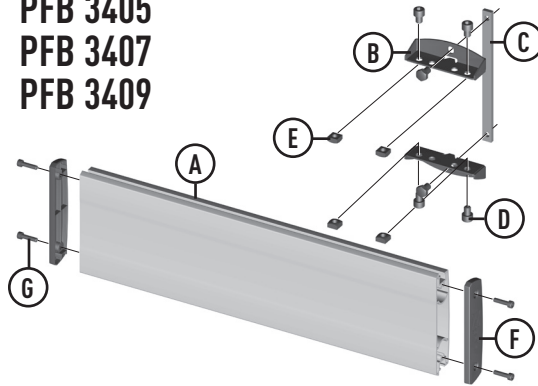
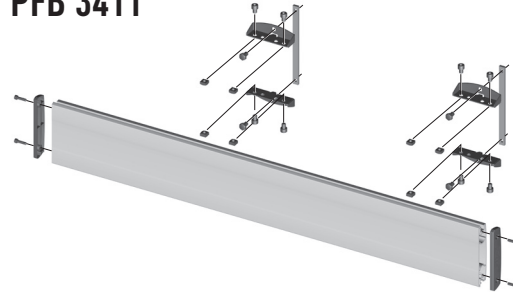


PFB 3405
PFB 3407
PFB 3409

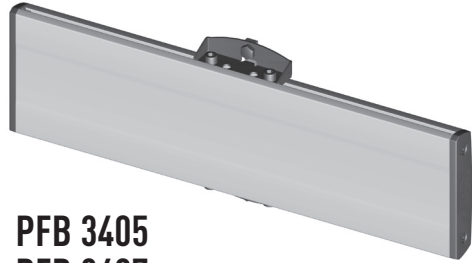


(A) = 1x (B) = 2x (C) = 1x
(D) = 4x (E) = 4x (F) = 2x (G) = 4x

PFB 3411



(A) = 1x (B) = 4x (C) = 2x
(D) = 8x (E) = 8x (F) = 2x (G) = 4x



PFB 3405
PFB 3407
PFB 3409
PFB 3411
Interface bar

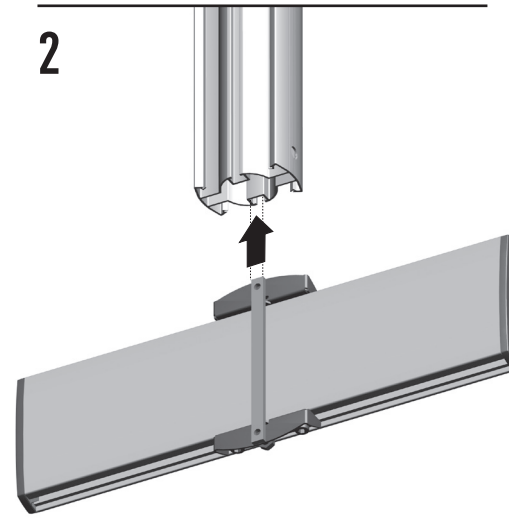
Mounting instructions
Montagevoorschrift
Instructions de montage
Montageanleitung
Guía de montaje

Max. 80 kg / 176 lbs

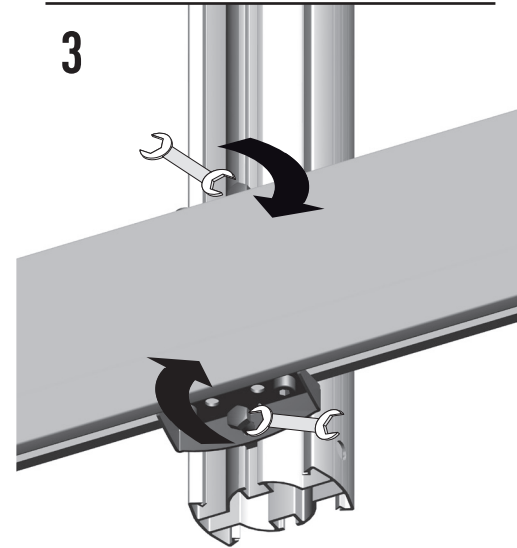


01-2011

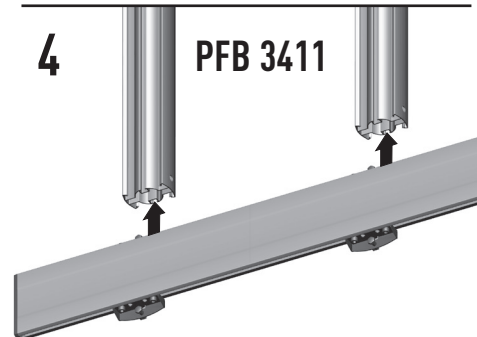
2



3



4



(GB) Subject to printing errors and technical amendments.
(NL) Drukfouten en technische wijzigingen voorbehouden.
(F) Sous réserve de fautes d'impression et de modifications techniques.
(D) Für Druckfehler übernehmen wir keine Verantwortung. Technische Änderungen vorbehalten.
(E) Reservados errores de imprenta y sujeta a modificaciones.