

BET-1000M

100 Watt

- Tischnetzteil für die Medizintechnik
- Schutzklasse 2 – ohne PE
- Erfüllt ErP-Richtlinie und CEC level V

Die Tischnetzteile der BET-1000M-Serie versorgen Geräte der Medizintechnik mit Strom. Sie verfügen über internationale Zulassungen nach den Normen IEC/EN/UL 60601-1 (3rd Edition). Die Tischnetzteile sind für einen langjährigen und zuverlässigen Betrieb konzipiert. Sie sind dafür robust aufgebaut und nur mit hochwertigen Komponenten bestückt. Das vollkommen geschlossene Kunststoffgehäuse lässt sich sehr gut desinfizieren.



Technische Daten

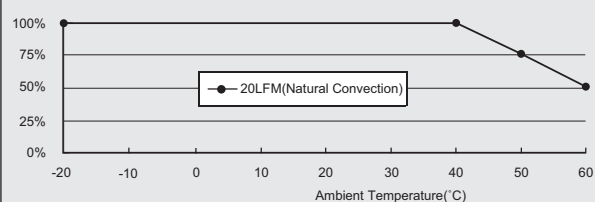
Eingangsspannung	90...264 V AC
Eingangsfrequenz	47...63 Hz
Einschaltstrom	100 A max (240 V AC)
Wirkungsgrad	88...89 %
Leerlauf-Verbrauch	≤0,5 W
Haltezeit	16 ms / 115 VAC
Schutzfunktionen	Kurzschluss-Schutz: Abschaltung mit automatischem Wiederanlauf Überspannungs-Schutz
Isolationsspannung	Eingang / Ausgang 4675 VAC (2xMOPP)
Netzregelung	±1 % bei Nennlast und Eingangsspannungsänderung von 100...240 VAC
Lastregelung	≤ ±4 %
Ableitstrom	<100 µA Berührungsstrom (264 VAC / 63 Hz)
Sicherheit / EMV	TÜV (IEC/EN60601-1 3rd Edition), UL (UL60601-1 3rd Edition), CB, CE
Temperatur	Betrieb: -20...+60 °C / Lagerung: -20...+85 °C
Leistungsrücknahme	Im Bereich von +40...+60 °C, 2,5 % / °C
Max. Betriebshöhe	3000 m
MTBF	>165 000 Std. nach MIL-HDBK-217F bei +25 °C
Luftfeuchtigkeit	Betrieb: 10...85 % RH, nicht kondensierend / Lagerung: 10...90 % RH, nicht kondensierend
Abmessungen (BxTxH)	58 x 142 x 37 mm ±0,5 mm
Gewicht (netto)	0,485 kg

Produktspezifische Daten

ECO-Standard ErP-Richtlinie 2009/125/EG, CEC level V



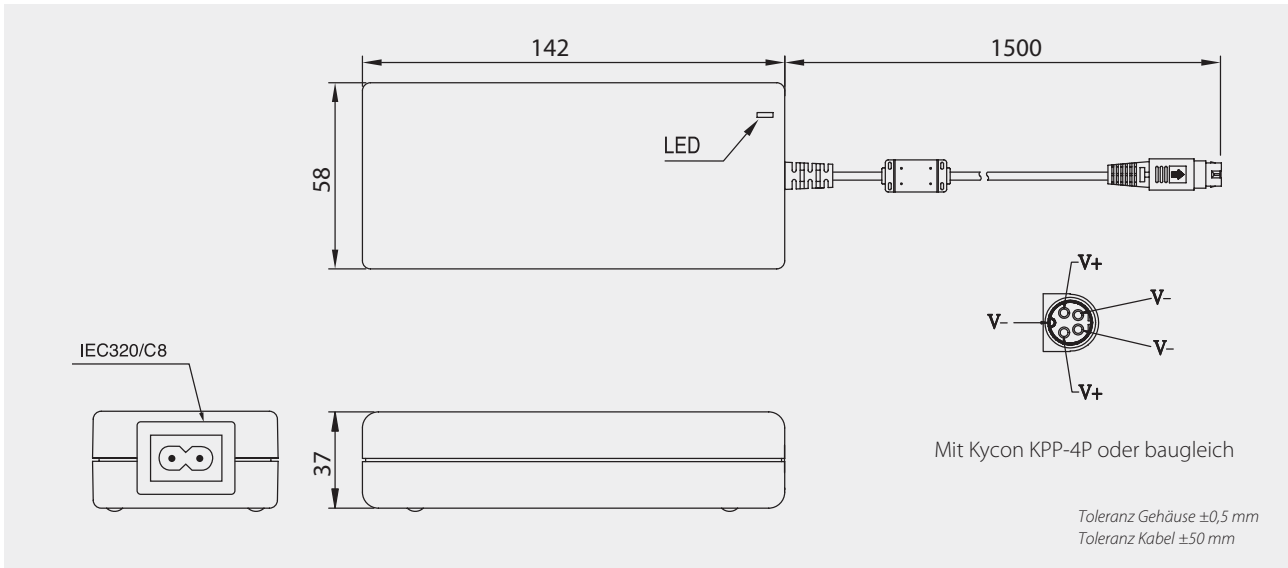
Leistungsrücknahme



Artikel-Nummer	Ausgangsspannung	Ausgangsstrom min	Nennlast	Restwelligkeit	Wirkungsgrad
BET-1012M	+12 V	0 A	8,3 A	<120 mV _{SS}	88 %
BET-1015M	+15 V	0 A	6,6 A	<150 mV _{SS}	88 %
BET-1019M	+19 V	0 A	5,2 A	<190 mV _{SS}	88 %
BET-1024M	+24 V	0 A	4,1 A	<240 mV _{SS}	89 %

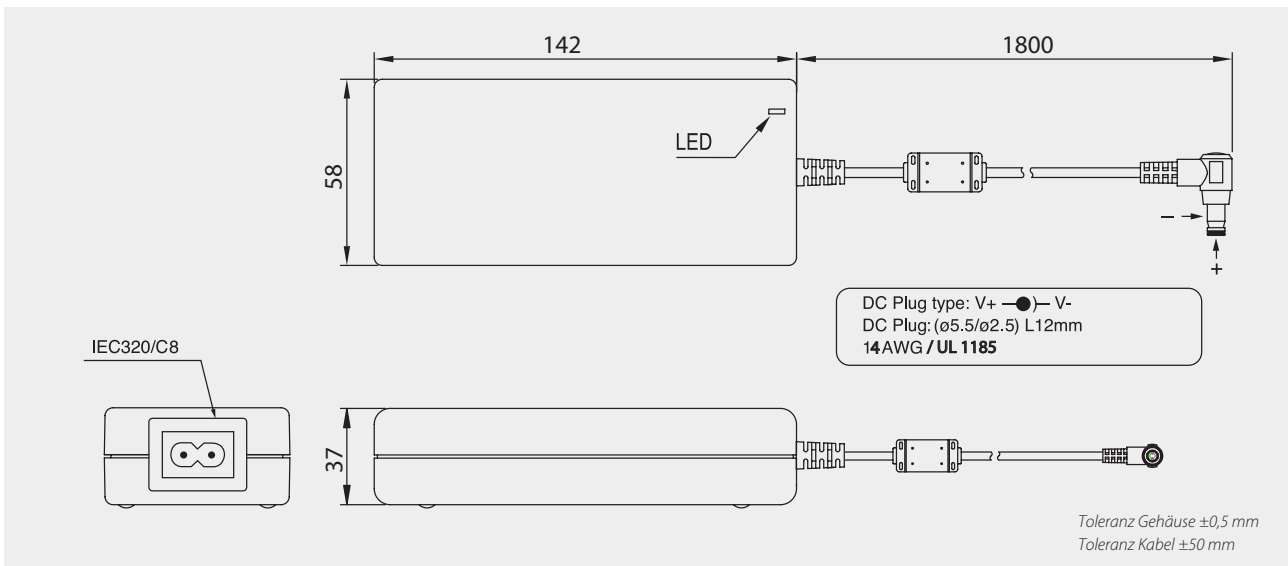
Die Restwelligkeit wurde mit einem 20-MHz-Oszilloskope gemessen. Die Ausgänge wurden mit 100-nF- und 10-µF-Kondensatoren verbunden.
Das Endgerät muss die aktuellen EMV-Normen einhalten.

Gehäuse-Zeichnung BET-1012M und BET-1015M



Tischnetzteile

Gehäuse-Zeichnung BET-1019M und BET-1024M



Optionales Zubehör ▷▷▷ Detailinformationen finden Sie auf www.bicker.de unter der jeweiligen Artikel-Nummer.

Artikel-Nummer	Bezeichnung
KP-01	Klettband zur schnellen und einfachen Befestigung von Tischnetzteilen
X1-135	Netzkabel mit Kleingerätestecker IEC-60320-C7
PSZ-1008	Buchsenadapter, DC-Buchse auf Schraubklemmen (für die Modelle BET-1019M und BET-1024M)
CB-TRG-EXT	DC-Verlängerungskabel