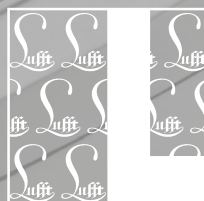


Betriebsanleitung XC200

precision for precision - précision pour la précision - precisión por la precisión - précision para la precisión - a



MADE IN GERMANY



Lufft

www.lufft.de

Inhaltsverzeichnis

Hinweise zur Bedienungsanleitung.....	1
Informationen über das Gerät.....	2
Technische Daten	3
Sicherheit	3
Transport und Lagerung.....	4
Bedienung	4
PC-Software	7
Fehler und Störungen.....	7
Wartung.....	8
Entsorgung	8
Konformitätserklärung.....	8

Hinweise zur Bedienungsanleitung

Symbole



Gefahr!

Weist auf eine Gefahr hin, die zu Personenschäden führen kann.



Vorsicht!

Weist auf eine Gefahr hin, die zu Sachschäden führen kann.

Die aktuelle Version der Bedienungsanleitung finden Sie unter: www.lufft.de

Rechtlicher Hinweis

Diese Veröffentlichung ersetzt alle vorhergehenden Versionen. Kein Teil dieser Veröffentlichung darf in irgendeiner Form ohne schriftliche Genehmigung von Lufft® reproduziert oder unter Verwendung elektronischer Systeme verarbeitet, vervielfältigt oder verbreitet werden. Technische Änderungen vorbehalten. Alle Rechte vorbehalten. Warennamen werden ohne Gewährleistung der freien Verwendbarkeit und im Wesentlichen der Schreibweise der Hersteller folgend verwendet. Alle Warennamen sind eingetragen.

Konstruktionsveränderungen im Interesse einer laufenden Produktverbesserung sowie Form- und Farbveränderungen bleiben vorbehalten.

Der Lieferumfang kann von den Produktabbildungen abweichen. Das vorliegende Dokument wurde mit der gebotenen Sorgfalt erstellt. Lufft® übernimmt keinerlei Haftung für etwaige Fehler oder Auslassungen.

Die Ermittlung valider Messergebnisse, Schlussfolgerungen und daraus abgeleitete Maßnahmen unterliegen ausschließlich der Eigenverantwortung des Anwenders. Lufft® übernimmt keine Garantie für die Richtigkeit der ermittelten Messwerte bzw. Messergebnisse. Ferner übernimmt Lufft® keinerlei Haftung für etwaige Fehler oder Schäden, die aus der Verwendung der ermittelten Messwerte entstehen. © Lufft®

Gewährleistung

Die Gewährleistung beträgt 12 Monate. Schäden infolge von Fehlbedienung durch nicht eingewiesenes Personal oder einer Inbetriebnahme durch nicht autorisierte Personen sind von der Gewährleistung ausgeschlossen.

Das Gerät entspricht den grundlegenden Sicherheits- und Gesundheitsanforderungen der einschlägigen EU-Bestimmungen und wurde werkseitig mehrfach auf einwandfreie Funktion geprüft. Sollten dennoch Funktionsstörungen auftreten, die nicht mithilfe der Maßnahmen im Kapitel Fehler und Störungen zu beheben sind, wenden Sie sich bitte an Ihren Händler oder Vertragspartner. Bei Inanspruchnahme der Gewährleistung ist die Gerätemummer anzugeben (siehe Rückseite des Gerätes). Die Warenrechnung gilt als Garantieurkunde. Bei Nichteinhaltung der Herstellervorgaben, der gesetzlichen Anforderungen oder nach eigenmächtigen Änderungen an den Geräten ist der Hersteller für die daraus resultierenden Schäden nicht haftbar. Eingriffe in das Gerät oder nicht autorisiertes Ersetzen von Einzelteilen können die elektrische Sicherheit dieses Produktes erheblich beeinträchtigen und führen zum Verlust der Gewährleistung. Jegliche Haftung für Sach- oder Personenschäden, die darauf zurückzuführen sind, dass das Gerät entgegen den Hinweisen in dieser Bedienungsanleitung genutzt wird, ist ausgeschlossen. Technische Design- und Ausführungsänderungen infolge ständiger Weiterentwicklung und Produktverbesserungen bleiben ohne vorherige Ankündigung jederzeit vorbehalten.

Für Schäden, die aus nicht bestimmungsgemäßer Verwendung resultieren, wird keine Haftung übernommen. Gewährleistungsansprüche erlöschen dann ebenfalls.

Informationen über das Gerät

Gerätebeschreibung

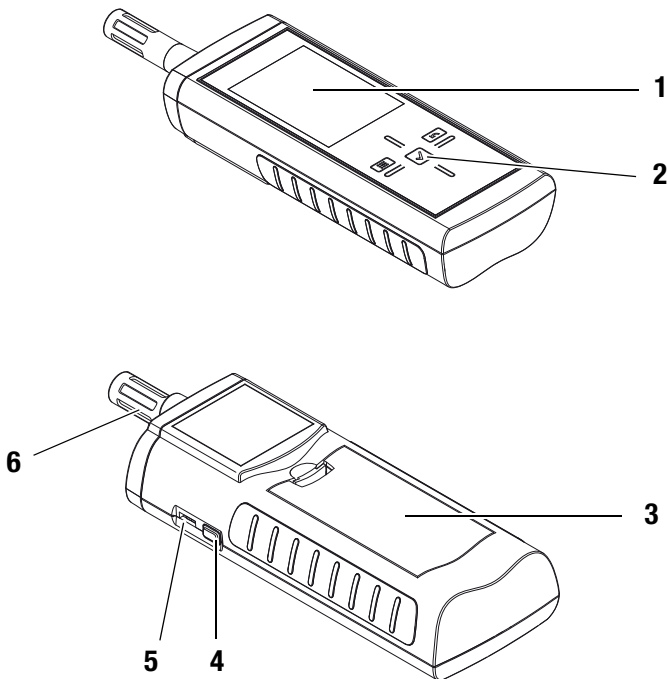
Das Thermo-Hygrometer ermöglicht die schnelle und genaue Ermittlung von Lufttemperatur und relativer Feuchte in Innenräumen. Beide Messgrößen werden in Echtzeit auf einem Pseudo-Farbdisplay angezeigt.

Neben der relativen Feuchte können mit diesem Gerät weitere Klimaparameter wie Taupunkt oder absoluter Wassergehalt der Luft berechnet werden.

Die Anzeige der Temperatur ist zwischen °C und °F umschaltbar. Für eine Direktauswertung der Messdaten stehen Min-, Max-, und Mittelwert-Funktionen zur Verfügung. Außerdem lässt sich der aktuelle Messwert per Hold-Funktion festhalten.

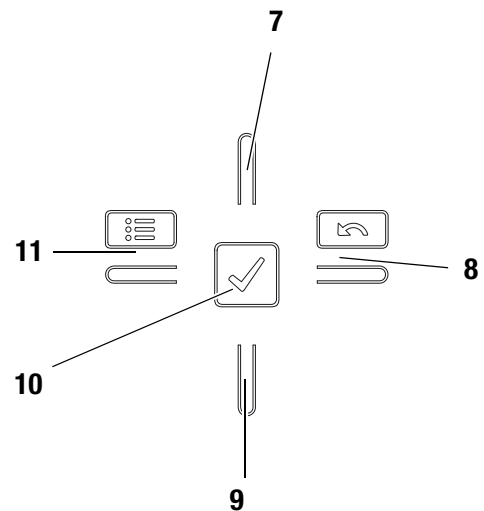
Die Bedienung erfolgt über ein kapazitives Touch-Bedienfeld. Eine Abschaltautomatik bei Nichtbenutzung schont die Batterie.

Gerätedarstellung



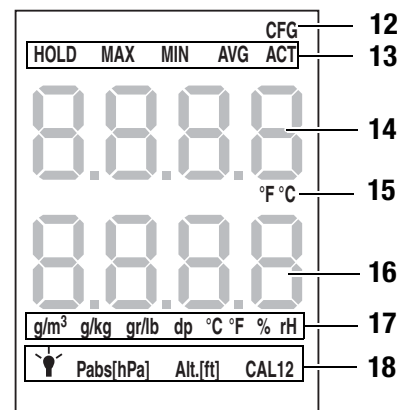
Nr.	Bedienelement
1	Display
2	Steuerkreuz
3	Batteriefach mit Batteriefachdeckel
4	Ein/Aus-Taste
5	USB-Schnittstelle
6	Messsensor

Steuerkreuz



Nr.	Bedienelement
7	Oben-Taste
8	Rechts/Zurück-Taste
9	Unten-Taste
10	OK-Taste
11	Links/Menü-Taste

Display



Nr.	Anzeigeelement
12	Anzeige Einstellmodus
13	Messmodus
14	Temperaturanzeige
15	Einheit für die Temperatur
16	Feuchtigkeitsanzeige
17	Einheit für die Feuchtigkeit
18	Optionen für Einstellmodus

Technische Daten

Parameter	Wert
Temperatursensor	NTC
Messbereich	-20 bis +50 °C
Toleranz	+/- 0,2 °C (0 bis 40 °C), sonst +/-0,4 °C
Auflösung	0,1 °C
Feuchtesensor	Kapazitiv
Messbereich	0 bis 100 % r.F.
Toleranz	+/- 2 % r.F.
Auflösung	0,1 %r.F.
Messfrequenz	2 mal pro Sekunde
Betriebstemperatur	-20 °C bis 50 °C
Lagertemperatur	-20 °C bis 60 °C
Batterietyp	4x AA 1,5 VDC
Abmessungen (LxBxH)	202 mm x 63 mm x 35 mm

Lieferumfang

Zum Lieferumfang gehören:

- 1 x Thermo-Hygrometer XC200
- 1 x USB-Kabel
- 4 x Batterien Alkaline LR6 AA, 1,5 V
- 1 x Kurzanleitung
- 1 x Werksprüfzeugnis

Sicherheit

Lesen Sie diese Bedienungsanleitung vor der Verwendung des Gerätes sorgfältig durch und bewahren Sie sie stets griffbereit auf!

- Betreiben Sie das Gerät nicht in öl-, schwefel-, chlor- oder salzhaltiger Atmosphäre.
- Verwenden Sie das Gerät niemals zur Messung an spannungsführenden Teilen.
- Stellen Sie sicher, dass alle Verbindungskabel vor Beschädigungen (z. B. durch Knicken oder Quetschen) geschützt sind.
- Schützen Sie das Gerät vor permanenter direkter Sonneneinstrahlung.
- Beachten Sie die Lager- und Betriebsbedingungen (siehe Kapitel Transport und Lagerung).

Bestimmungsgemäße Verwendung

Verwenden Sie das Thermo-Hygrometer XC200 ausschließlich zur Temperatur- und Feuchtemessung in Innenräumen. Beachten Sie dabei die technischen Daten und halten Sie diese ein. Um das Gerät bestimmungsgemäß zu verwenden, verbinden und verwenden Sie ausschließlich von Lufft® geprüfetes Zubehör bzw. von Lufft® geprüfte Ersatzteile.

Bestimmungswidrige Verwendung

Verwenden Sie das Gerät nicht in explosionsgefährdeten Bereichen oder für Messungen in Flüssigkeiten. Für Schäden, die aus nicht bestimmungsgemäßer Verwendung resultieren, übernimmt Lufft® keine Haftung. Gewährleistungsansprüche erlöschen in diesem Fall. Eigenmächtige bauliche Veränderungen sowie An- oder Umbauten am Gerät sind verboten.

Personalqualifikation

Personen, die dieses Gerät verwenden, müssen:

- die Bedienungsanleitung, insbesondere das Kapitel Sicherheit, gelesen und verstanden haben.

Bei Wartungstätigkeiten und Reparaturen, die das Öffnen des Gehäuses erfordern, wenden Sie sich an den Lufft®-Kundenservice. Widerrechtlich geöffnete Geräte sind von jeglicher Gewährleistung ausgenommen und Garantieansprüche verfallen.

Restgefahren



Gefahr!

Lassen Sie das Verpackungsmaterial nicht achtlos liegen. Es könnte für Kinder zu einem gefährlichen Spielzeug werden.



Gefahr!

Das Gerät ist kein Spielzeug und gehört nicht in Kinderhände.



Gefahr!

Von diesem Gerät können Gefahren ausgehen, wenn es von nicht eingewiesenen Personen unsachgemäß oder nicht bestimmungsgemäß eingesetzt wird. Beachten Sie die Personalqualifikationen.



Vorsicht!

Um Beschädigungen am Gerät zu vermeiden, setzen Sie es keinen extremen Temperaturen, extremer Luftfeuchtigkeit oder Nässe aus.



Vorsicht!

Verwenden Sie zur Reinigung des Gerätes keine scharfen Reiniger, Scheuer- oder Lösungsmittel.

Transport und Lagerung

Transport

Um das Gerät sicher zu transportieren, verwenden Sie eine geeignete Tasche.

Lagerung

Halten Sie bei Nichtbenutzung des Gerätes die folgenden Lagerbedingungen ein:

- trocken,
- an einem vor Staub und direkter Sonneneinstrahlung geschützten Platz,
- ggf. mit einer Kunststoffhülle vor eindringendem Staub geschützt.
- Die Lagertemperatur entspricht dem im Kapitel angegebenen Bereich.
- Bei längerer Lagerung entfernen Sie die Batterien.

Zubehör

Optional ist folgendes Zubehör für Transport und Lagerung erhältlich:

- Lufft® Etui
- Sinterschutzkappe

Für weitere Informationen wenden Sie sich bitte an den Lufft®-Kundenservice.

Bedienung

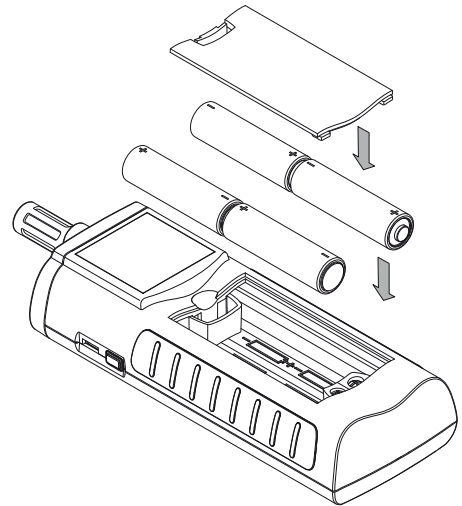
Batterien einsetzen

- Setzen Sie vor dem ersten Gebrauch die mitgelieferten Batterien ein.



Vorsicht!

Vergewissern Sie sich, dass die Oberfläche des Gerätes trocken und das Gerät ausgeschaltet ist.



1. Öffnen Sie den Batteriefachdeckel (3).
2. Setzen Sie die Batterien polungsrichtig in das Batteriefach ein.
3. Schließen Sie den Batteriefachdeckel (3).
 - Das Gerät kann jetzt eingeschaltet werden.

Einschalten und Messung durchführen

Hinweis:

Das Steuerkreuz reagiert sehr empfindlich. Vermeiden Sie daher Verschmutzungen auf dem Bedienfeld, da diese vom Gerät als Tastendruck fehlinterpretiert werden können.

Vergewissern Sie sich vor der Benutzung, dass das Touch-Bedienfeld frei von Verschmutzungen ist.

Reinigen Sie das Touch-Bedienfeld bei Bedarf gemäß Kapitel Gerät reinigen auf Seite 8.

1. Drücken Sie die Ein/Aus-Taste (4), bis ein Signalton ertönt.
2. Das Gerät führt einen kurzen Selbsttest durch.
 - Im Display erscheint der Gerätename und die Firmwareversion.
 - Im Display wird der Ladestatus der Batterie angezeigt.
 - Das Gerät ist betriebsbereit.
 - Die Anzeige der Einheiten entspricht den Einstellungen der letzten Benutzung.
3. Wählen Sie den gewünschten Messmodus.
4. Richten Sie das Gerät auf den Messbereich.
 - Die Messwerte werden angezeigt.

Hinweis:

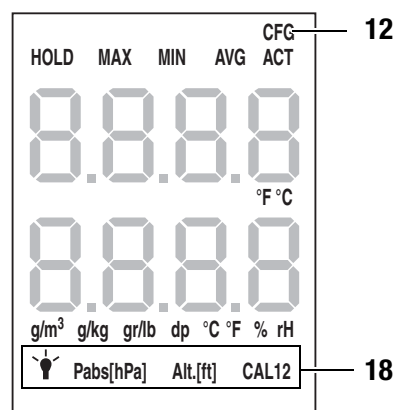
Beachten Sie, dass ein Standortwechsel von einer kalten in eine warme Umgebung zu Kondensatbildung auf der Leiterplatte des Gerätes führen kann. Dieser physikalisch nicht zu vermeidende Effekt verfälscht die Messung. Das Display zeigt in diesem Fall keine oder falsche Messwerte an. Warten Sie einige Minuten, bis sich das Gerät auf die veränderten Bedingungen eingestellt hat, bevor Sie eine Messung durchführen.

Tastensperre

1. Drücken Sie die Ein/Aus-Taste (4) während des laufenden Betriebs kurz.
 - Das Gerät piept kurz.
 - Das Display zeigt die Meldung: LoC on.
 - Die Tastensperre ist aktiv.
2. Drücken Sie die Ein/Aus-Taste (4) erneut.
 - Das Gerät piept kurz.
 - Das Display zeigt die Meldung: LoC off.
 - Die Tastensperre ist nicht mehr aktiv.

Einstellmodus

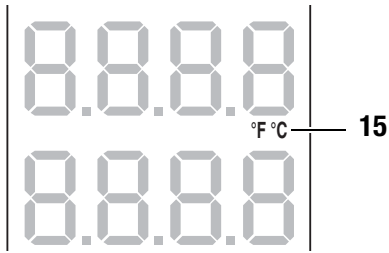
1. Drücken Sie die Links/Menü-Taste (11) ca. 2 Sekunden.
 - Das Gerät piept kurz.
 - Das Symbol CFG (12) wird oben rechts angezeigt.
2. Drücken Sie die Taste Rechts/Zurück oder Links/Menü, um die Einstellungsmöglichkeiten auszuwählen.
 - Bitte beachten Sie, dass einige Einstellungsmöglichkeiten nur in einem bestimmten Messmodus wählbar sind.



Einstellmodus	Beschreibung
Lampe	Helligkeit einstellen. Werte zwischen 20 und 100 % wählbar. Abschaltung nach 30 min, außer bei Einstellung AL.on
Pabs[hPa]	Nur wählbar wenn Einheit g/kg aktiv. Absolutdruck angeben (Wertebereich: 600 und 1200 hPa). 1. Wert über das Steuerkreuz (2) eingeben. 2. Mit OK-Taste (10) bestätigen.
Alt.[ft.]	Nur wählbar, wenn Einheit gr/lb aktiv. Ortshöhe in feet angeben (Wertebereich: -999 und 9999 ft). 1. Wert über das Steuerkreuz (2) eingeben. 2. Mit OK-Taste (10) bestätigen.
CAL1	Offset für Temperatur eingeben. 1. Wert über das Steuerkreuz (2) eingeben. 2. Mit OK-Taste (10) bestätigen.
CAL2	Nur wählbar, wenn %r.F. aktiv. Offset für relative Luftfeuchtigkeit eingeben (Wertebereich: +/- 30%r.F.). Ein negativer Offset lässt keine Messwerte kleiner 0,00 zu. 1. Wert über das Steuerkreuz (2) eingeben. 2. Mit OK-Taste (10) bestätigen.

Temperaturanzeige einstellen

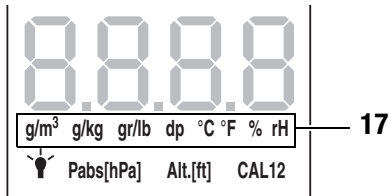
Die Temperatur kann in Celsius (°C) oder Fahrenheit (°F) angezeigt werden.



- Drücken Sie die Oben-Taste (7), um zwischen °C und °F zu wechseln.
 - Die Temperatur wird in der gewählten Einheit angezeigt.
 - Die Einheit (15) wird im Display (1) angezeigt.

Feuchtigkeitsanzeige einstellen

Die Feuchtigkeit kann in %r.F., g/m³, g/kg und gr/lb, und die Taupunkttemperatur in dp °C und dp °F angezeigt werden.

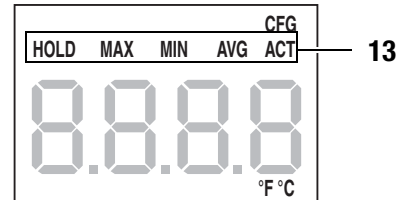


- Drücken Sie die Unten-Taste (9), bis die gewünschte Einheit angezeigt wird.
 - Die Feuchtigkeit bzw. die Taupunkttemperatur wird in der gewählten Einheit angezeigt.
 - Die Einheit (17) wird im Display (1) angezeigt.

Einheit	Beschreibung
g/m ³	absolute Luftfeuchtigkeit in g/m ³
g/kg	Mischungsverhältnis in g/kg
gr/lb	Mischungsverhältnis in gr/lb
dp °C	Taupunkt-Temperatur in °C
dp °F	Taupunkt-Temperatur in °F
% r.F.	relative Luftfeuchtigkeit in Prozent

Messmodus

- Drücken Sie die Rechts/Zurück-Taste (8) oder Links/Menü-Taste (11), bis der gewünschte Messmodus angezeigt wird.
 - Der gewählte Messmodus (13) wird im Display (1) angezeigt.



Das Thermo-Hygrometer verfügt über folgende Messmodi:

Messmodus	Beschreibung
ACT	Messwert in Echtzeit
AVG	Durchschnittswert der Messung seit Einschalten
MIN	Kleinster gemessener Wert
MAX	Größter gemessener Wert
HOLD	Messwert wird gehalten

Messwert halten

- Stellen Sie den Messmodus auf HOLD.
 - Der aktuelle Messwert wird gehalten und angezeigt.
 - Das Gerät wird diesen Wert halten, bis die Messwerte zurückgesetzt werden oder das Gerät ausgeschaltet wird.

Messwerte zurücksetzen

- Drücken Sie die OK-Taste (10) für ca. 2 Sekunden.
 - Alle zuvor hinterlegten Messwerte der Messmodi AVG, MIN, MAX und HOLD werden zurückgesetzt.
 - Alle Messwerte werden auf Basis der im Hintergrund weiterlaufenden Messung neu ermittelt.

Messwert speichern

Bitte beachten Sie, dass eine Speicherung von Messwerten auf dem Gerät selbst nicht möglich ist. Um Messwerte zu speichern, muss das Gerät per USB-Kabel an einem PC mit der Software SmartGraph3 angeschlossen sein.

- Drücken Sie kurz die OK-Taste (10).
 - Der angezeigte Messwert wird in der Software gespeichert.

USB-Schnittstelle

Das Gerät kann über die USB-Schnittstelle (5) mit einem PC verbunden werden. Siehe Kapitel PC-Software auf Seite 7.

Ausschalten

- Halten Sie die Ein/Aus-Taste (4) ca. 3 Sekunden lang gedrückt, bis ein Signalton ertönt.
 - Das Gerät wird ausgeschaltet.

PC-Software

Verwenden Sie die PC-Software SmartGraph3, um eine detaillierte Analyse und Visualisierung Ihrer Messergebnisse durchzuführen. Nur mithilfe dieser PC-Software können alle Visualisierungs- und Funktionsmöglichkeiten (z. B. Exportieren der Daten in eine Exceldatei/PDF oder Ausgabe der Daten auf einen Drucker) des Messgerätes verwendet werden.

Installationsvoraussetzungen

Stellen Sie sicher, dass die folgenden Mindestanforderungen zur Installation der PC-Software SmartGraph3 erfüllt sind:

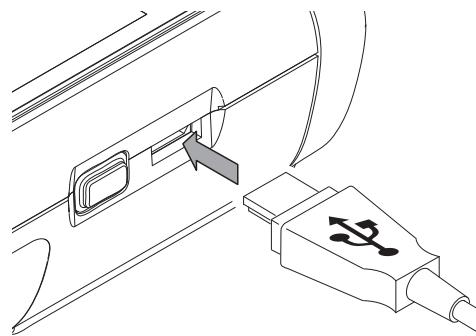
- Unterstützte Betriebssysteme (32 oder 64 Bit-Version):
 - Windows XP ab Service Pack 3
 - Windows Vista
 - Windows 7
 - Windows 8
- Softwareanforderungen:
 - Microsoft .NET Framework (wird ggf. automatisch während der Installation der PC-Software mitinstalliert)
- Hardwareanforderungen:
 - Prozessorgeschwindigkeit: mind. 1,6 GHz
 - USB-Anschluss
 - mind. 2 GB Arbeitsspeicher
 - mind. 1 GB Festplattenspeicher

Installation der PC-Software

1. Laden Sie die aktuelle PC-Software aus dem Internet herunter. Gehen Sie hierzu auf die Webseite www.smartgraph3.de/download.
2. Doppelklicken Sie auf die heruntergeladene Datei.
3. Folgen Sie den Anweisungen des Installations-Assistenten.

Starten der PC-Software

1. Starten Sie die Software SmartGraph3.
2. Schalten Sie ggf. das Gerät ein (siehe Kapitel Einschalten und Messung durchführen).
3. Verbinden Sie das Gerät und Ihren PC mit dem im Lieferumfang enthaltenen USB-Verbindungskabel. Nach einigen Sekunden (bis zu einer Minute) wird das Gerät automatisch erkannt und der Geräteliste in der Software SmartGraph3 hinzugefügt.



Informationen zur Nutzung der PC-Software finden Sie in der Online-Hilfe.

Fehler und Störungen

Das Gerät wurde während der Produktion mehrfach auf einwandfreie Funktion geprüft. Sollten dennoch Funktionsstörungen auftreten, überprüfen Sie das Gerät nach folgender Auflistung.

Das Gerät schaltet sich nicht ein:

- Überprüfen Sie den Ladezustand der Batterien. Wechseln Sie die Batterien aus, wenn beim Einschalten die Meldung *Batt lo* angezeigt wird.
- Überprüfen Sie den korrekten Sitz der Batterien. Achten Sie auf die korrekte Polung.
- Führen Sie eine elektrische Überprüfung niemals selber durch sondern kontaktieren Sie hierzu Ihren Lufft®-Kundenservice.

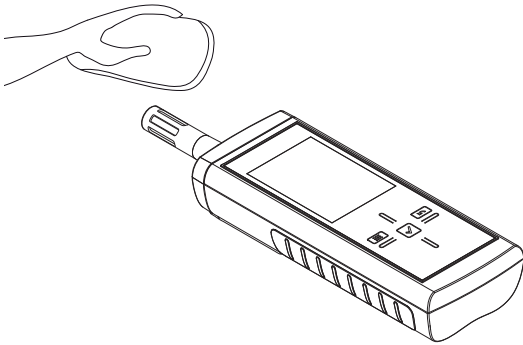
Wartung



Bei Wartungstätigkeiten und Reparaturen, die das Öffnen des Gehäuses erfordern, wenden Sie sich an den Lufft®-Kundenservice. Widerrechtlich geöffnete Geräte sind von jeglicher Gewährleistung ausgeschlossen und Garantieansprüche verfallen.

Gerät reinigen

1. Verwenden Sie zur Reinigung ein fusselfreies, weiches Tuch.
2. Befeuchten Sie das Tuch mit klarem Wasser. Verwenden Sie keine Sprays, Lösungsmittel, alkoholhaltige Reiniger oder Scheuermittel zum Befeuchten des Tuches.
3. Beseitigen Sie Verschmutzungen des Gehäuses, der Anschlüsse und des Displays.



Batterien wechseln

Wechseln Sie die Batterien aus, wenn beim Einschalten die Meldung *Batt lo* angezeigt wird, oder sich das Gerät nicht mehr einschalten lässt. Siehe Batterien einsetzen auf Seite 4.

Entsorgung



Elektronische Geräte gehören nicht in den Hausmüll, sondern müssen in der Europäischen Union – gemäß Richtlinie 2002/96/EG DES EUROPÄISCHEN PARLAMENTS UND DES RATES vom 27. Januar 2003 über

Elektro- und Elektronik-Altgeräte – einer fachgerechten Entsorgung zugeführt werden. Bitte entsorgen Sie dieses Gerät nach der Verwendung entsprechend den geltenden gesetzlichen Bestimmungen.

Batterien gehören nicht in den Hausmüll, sondern müssen in der Europäischen Union – gemäß Richtlinie 2006/66/EG DES EUROPÄISCHEN PARLAMENTS UND DES RATES vom 06. September 2006 über Batterien und Akkumulatoren – einer fachgerechten Entsorgung zugeführt werden. Bitte entsorgen Sie Batterien entsprechend den geltenden gesetzlichen Bestimmungen.

Konformitätserklärung

im Sinne der EG-Richtlinie Niederspannung 2006/95/EG und der EG-Richtlinie 2004/108/EG über die elektromagnetische Verträglichkeit.

Hiermit erklären wir, dass das Thermo-Hygrometer XC200 in Übereinstimmung mit den genannten EG-Richtlinien entwickelt, konstruiert und gefertigt wurde.

Das CE -Kennzeichen finden Sie auf der Rückseite des Gerätes.

Hersteller:

G.Lufft Mess- und Regeltechnik GmbH

Gutenbergstr. 20

D-70736 Fellbach

Telefon: +49 711 518 22 0

Fax: +49 711 518 22 41

E-Mail: info@lufft.de

Fellbach, den 31.03.2014

Geschäftsführer: Axel Schmitz-Hübsch

**G. LUFFT Mess- und
Regeltechnik GmbH**

Lufft Germany:

Postal Address:

Gutenbergstrasse 20
70736 Fellbach

Address:

P.O. Box 4252

70719 Fellbach

Tel. +49 (0)711 -51 822 -0

Fax +49 (0)711 -51 822 -41

www.lufft.com

info@lufft.de

a passion for precision · passion pour la précision · pasión por la precisión · passione per la precisione ·

Lufft North America:

Lufft USA, Inc.

820 E Mason St #A

Santa Barbara, CA 93103

Tel.: +01 919 556 0818

Fax: +01 805 845 4275

E-Mail: sales@lufftusainc.com

www.lufft.com

Lufft China:

Shanghai Office:

Lufft (Shanghai)

Measurement & Control

Technology Co., Ltd.

Room 507 & 509, Building No.3,

Shanghai Yinshi Science and

Business Park,

No. 2568 Gudai Road,

Minhang District,

201199 Shanghai, CHINA

Tel: +86 21 5437 0890

Fax: +86 21 5437 0910

E-Mail: china@lufft.com

www.lufft.cn

Beijing Office:

B501 Jiatai International Mansion

No. 41 East 4th Ring Road,

Chaoyang District,

100025 Beijing, CHINA

Tel: +86 10 65202779

Fax: +86 10 65202789

E-Mail: china@lufft.com

