

Beschreibung

Das Batteriemodul 24 V/1,2 Ah bzw. 3,2 Ah bzw. 7 Ah besteht aus einer Batterieaufnahme mit 2 Stück wartungsfreien, verschlossenen Blei-AGM-Akkumulatoren sowie Klemmen für die Verbindungsleitungen zur unterbrechungsfreien Stromversorgung SITOP UPS1600.
Schutzart IP20 nach EN 60529

siehe Bild 1 Ansicht Geräte (Seite 1)

Sicherheitshinweise

ACHTUNG

Die Sicherung ist erst zur Inbetriebnahme in den Sicherungshalter einzusetzen.

Bei Akkumulatorenwechsel sind stets Akkumulatoren gleicher Chargennummer zu verwenden. (annähernd gleicher Ladungszustand).

Die Entsorgung der Akkumulatoren hat im entladenen Zustand nach den zutreffenden Vorschriften zu erfolgen.

Bei Lagerung, Montage und Betrieb der Pufferbatterien sind die Bestimmungen der VDE 0510 Teil 2 / EN 50272-2 bzw. entsprechende nationale Vorschriften zu beachten.

Für ausreichende Be- und Entlüftung des Batteriestandortes ist zu sorgen.

Einbauort des Batteriemodul: Im unteren Teil des Schaltschranks bzw. an der kühlfesten Stelle im Schaltschrank.

Nur qualifiziertes Personal darf das Gerät/System installieren und in Betrieb setzen.

Montage

Direkte Wandmontage
oder
DIN EN 60715-TH35-15/7,5 für 1,2 Ah
oder
DIN EN 60715-TH35-15 für 3,2 Ah

Das Gerät ist so zu montieren, dass die Eingangs- und Ausgangsklemmen unten sind.

Unterhalb und oberhalb des Gerätes muss mindestens ein Freiraum von je 50 mm.

siehe Bild 2 Montage 1,2 Ah (Seite 1)

siehe Bild 3 Montage 3,2 Ah (Seite 2)

siehe Bild 4 Montage 7 Ah (Seite 2)

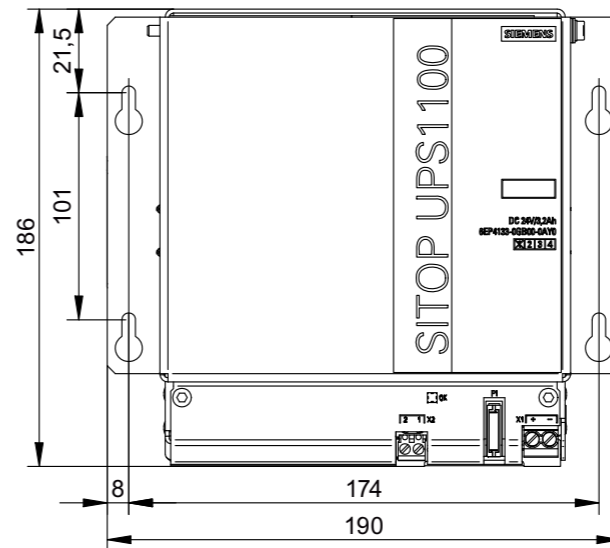


Bild 3: Montage 3,2 Ah
Figure 3: Mounting 3.2 Ah
Figure 3: Montage 3,2 Ah
Figura 3: Montaggio 3,2 Ah
Figura 3: Montaje 3,2 Ah

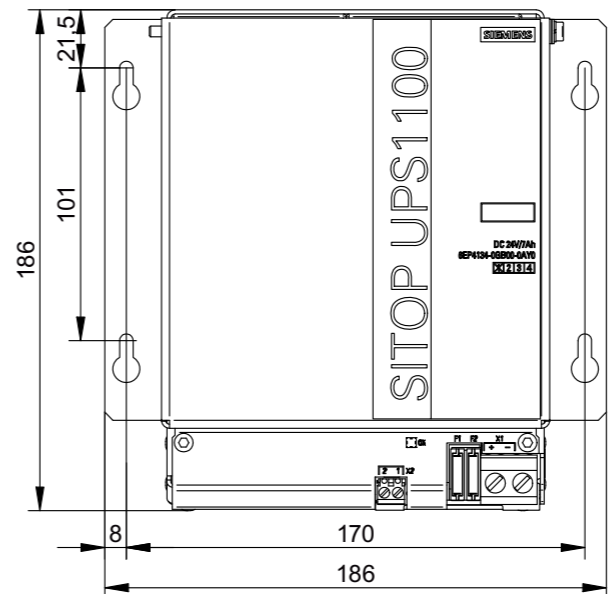


Bild 4: Montage 7 Ah
Figure 4: Mounting 7 Ah
Figure 4: Montage 7 Ah
Figura 4: Montaggio 7 Ah
Figura 4: Montaje 7 Ah

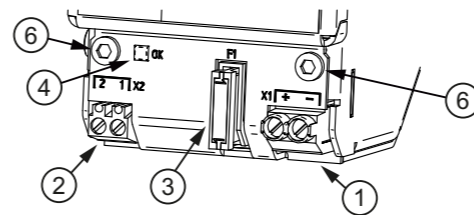


Bild 5: Input/Output 1,2 Ah
Figure 5: Input/output 1.2 Ah
Figure 5: Entrée/sortie 1,2 Ah
Figura 5: Input/Output 1,2 Ah
Figura 5: Entrada/salida 1,2 Ah

Anschließen

Für die Installation der Geräte sind die einschlägigen länderspezifischen Vorschriften zu beachten.

siehe Bild 5 Input/Output 1,2 Ah (Seite 2)

siehe Bild 6 Input/Output 7 Ah (Seite 3)

siehe Bild 7 Klemmdaten 1,2 Ah/3,2 Ah (Seite 3)

siehe Bild 8 Klemmdaten 7 Ah (Seite 3)

Aufbau

①	DC-Eingang X1
②	Signalklemme X2
③	Sicherung F1/F2 (F2 nur bei 7 Ah)
④	Signalisierung (LED)
⑥	Schrauben für Batterietausch (Torx T10)

siehe Bild 5 Input/Output 1,2 Ah (Seite 2)

siehe Bild 6 Input/Output 7 Ah (Seite 3)

Batterie

2 Stück wartungsfreie Blei-AGM-Akkumulatoren
12 V/1,2 Ah: Typ: YUASA NP1,2-12
12 V/3,2 Ah: Typ: YUASA NP3,2-12 oder B.B.Battery BP3,6-12
12 V/7 Ah: Typ: YUASA NP7-12 oder B.B.Battery BP7-12

Batterietausch

- Sicherung entfernen
- Schrauben ⑥ lösen, Deckel öffnen
- Reset-Taster mindestens 2s drücken (LED blinkt)
- Batterien tauschen
- Reset-Taster mindestens 2s drücken
- Deckel schließen (verschrauben)
- Sicherung einsetzen

siehe Bild 9 Reset (Seite 3)

siehe Bild 10 Verdrahtungsschema (Seite 4)

Die Selbstentladungsrate der Akkumulatoren beträgt ca. 3%/Monat bei einer Temperatur von 20 °C. Dieser Wert ist temperaturabhängig und wird bei steigender Temperatur ungünstiger bzw. bei sinkender Temperatur günstiger.

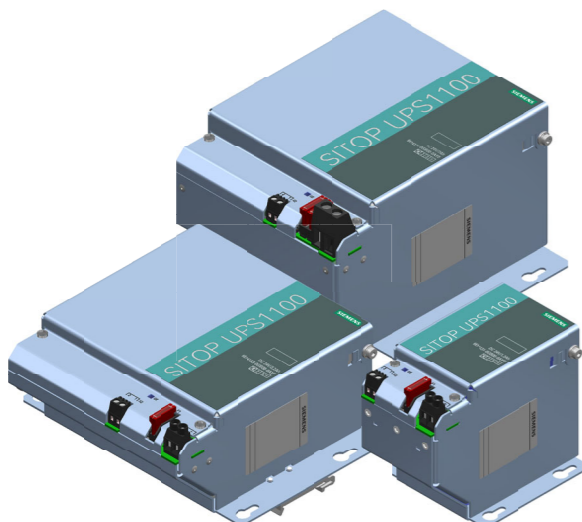


Bild 1: Ansicht Geräte
Figure 1: View of the devices
Figure 1: Vue des appareils
Figura 1: Vista degli apparecchi
Figura 1: Vista de aparatos

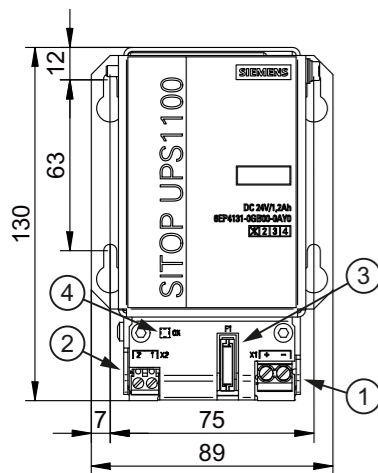


Bild 2: Montage 1,2 Ah
Figure 2: Mounting 1.2 Ah
Figure 2: Montage 1,2 Ah
Figura 2: Montaggio 1,2 Ah
Figura 2: Montaje 1,2 Ah

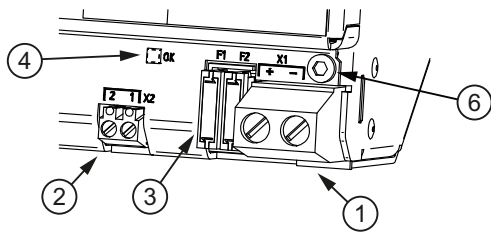


Bild 6: Input/output 7 Ah
 Figure 6: Input/output 7 Ah
 Figure 6: Entrée/sortie 7 Ah
 Figura 6: Input/Output 7 Ah
 Figura 6: Entrada/salida 7 Ah

	①	②
	SZS 0,6 x 3,5	SZS 0,6 x 3,5
	1 x 0,2 - 6 mm ²	1 x 0,14 - 4 mm ²
	1 x 0,2 - 4 mm ²	1 x 0,14 - 2,5 mm ²
AWG	24 - 10	22 - 12
Nm	0,5 Nm	0,5 - 0,7 Nm
	8 mm	6,5 mm

Bild 7: Klemmdaten 1,2 Ah/3,2 Ah
 Figure 7: Terminal data 1.2 Ah/3.2 Ah
 Figure 7: Caractéristiques des bornes 1,2 Ah/3,2 Ah
 Figura 7: Dati dei morsetti 1,2 Ah/3,2 Ah
 Figura 7: Datos de bornes 1,2 Ah/3,2 Ah

	①	②
	SZS 1,0 x 5,5	SZS 0,6 x 3,5
	1 x 0,5 - 16 mm ²	1 x 0,14 - 4 mm ²
	1 x 0,5 - 16 mm ²	1 x 0,14 - 2,5 mm ²
AWG	26 - 6	22 - 12
Nm	1,2 - 1,5 Nm	0,5 - 0,7 Nm
	12 mm	6,5 mm

Bild 8: Klemmdaten 7 Ah
 Figure 8: Terminal data 7 Ah
 Figure 8: Caractéristiques des bornes 7 Ah
 Figura 8: Dati dei morsetti 7 Ah
 Figura 8: Datos de bornes 7 Ah

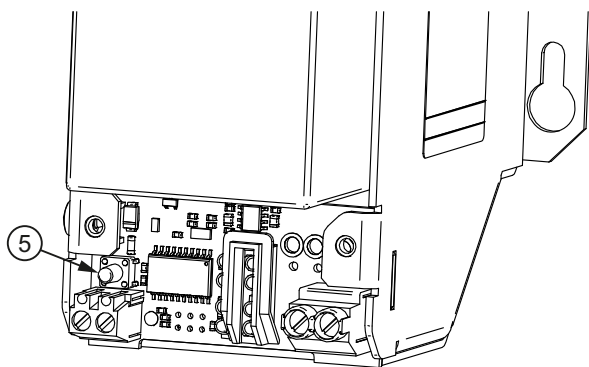
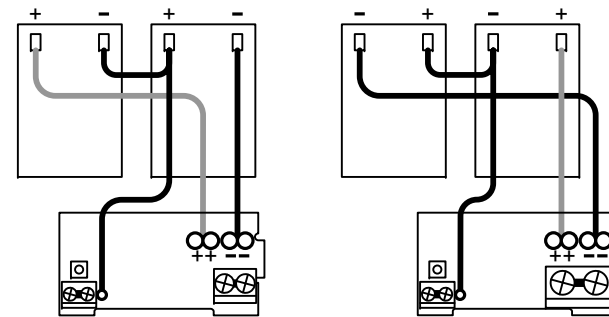


Bild 9: Reset
 Figure 9: Reset
 Figure 9: Reset
 Figura 9: Reset
 Figura 9: Reset

Technische Daten

Eingangsgrößen
Eingangsnennspannung $U_{e\text{ nenn}}$: 24 V DC
Eingangsspannungsbereich: 21 bis 29 V DC
Ausgangsgrößen
Ausgangsnennstrom $I_{a\text{ nenn}}$:
UPS1100 1,2 Ah: 10 A
UPS1100 3,2 Ah: 20 A
UPS1100 7 Ah: 40 A
Sicherung
Flachsicherung 15 A (im Beipackbeutel) für 1,2 Ah-Akku
Flachsicherung 25 A (im Beipackbeutel) für 3,2 Ah bzw. 7 Ah-Akku (2x)
Umgebungsbedingungen
Temperatur für Betrieb: 0... +40 °C
Temperatur für Lagerung: -20... +50 °C
Verschmutzungsgrad 2
Eigenkonvektion
Anschlüsse
2-polige Schraubklemmen X1 2 x Anschluss Akku (+Bat und -Bat)
2-polige Schraubklemmen X2 2 x Anschluss Signal siehe Bild 7 Klemmdaten 1,2 Ah/3,2 Ah (Seite 3) siehe Bild 8 Klemmdaten 7 Ah (Seite 3)
siehe auch Bild 5 Input/Output 1,2 Ah (Seite 2)
siehe auch Bild 6 Input/Output 7 Ah (Seite 3)
Abmessungen
1,2 Ah: Breite x Höhe x Tiefe in mm: 89 x 130 x 107
3,2 Ah: Breite x Höhe x Tiefe in mm: 190 x 169 x 79
7 Ah: Breite x Höhe x Tiefe in mm: 186 x 186 x 110



6EP4131-0GB00-0AY0 1,2Ah
 6EP4133-0GB00-0AY0 3,2Ah
 6EP4134-0GB00-0AY0 7Ah

Bild 10: Verdrahtungsschema
 Figure 10: Wiring schematic
 Figure 10: Schéma de câblage
 Figura 10: Schema di cablaggio
 Figura 10: Esquema de cableado

Gewicht
1,2 Ah: 1,9 kg
3,2 Ah: 3,8 kg
7 Ah: 6,1 kg

Zubehör

SITOP UPS1600
www.siemens.de/sitop

Service und Support

Weiterführende Hinweise erhalten Sie über die Homepage www.siemens.de/sitop/manuals
http://support.automation.siemens.com Telefon: + 49 (0) 911 895 7222