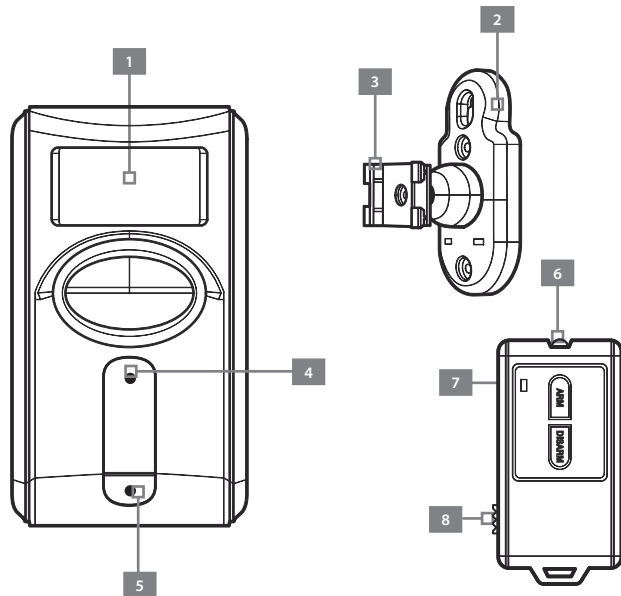


Bewegungsmelder-Alarm mit Fernbedienung

BEDIENUNGSANLEITUNG



1. PIR-Sensor

2. Wandhalterung

3. Halteclip

4. Kontrolllampe

5. IR-Sensor

6. IR-Sensor

7. Kontrolllampe

8. ALARM/CHIME Schalter

Es freut uns, dass Sie sich für dieses Produkt entschieden haben.

Informationen zu dieser Bedienungsanleitung:

Diese Bedienungsanleitung enthält wichtige Informationen für einen ordnungsgemäßen und sicheren Betrieb des Gerätes. Lesen Sie die Bedienungsanleitung daher vollständig durch, bevor Sie das Produkt einsetzen. Andernfalls können Gefahren für Personen sowie Schäden am Gerät entstehen.

Bewahren Sie die Bedienungsanleitung auf. Wenn Sie das Produkt an Dritte weitergeben, geben Sie auch die Bedienungsanleitung mit.

HAFTUNG

Bei Sach- oder Personenschäden, die durch unsachgemäße Handhabung oder Nichtbeachten dieser Bedienungsanleitung und der Sicherheitshinweise verursacht werden, übernehmen wir keine Haftung. In solchen Fällen erlischt jeder Garantieanspruch!

BESTIMMUNGSGEMÄSSE VERWENDUNG

Der Bewegungsmelder-Alarm ist ein einfaches, drahtloses Sicherheitssystem für Häuser und Wohnungen. Er ist nur für den Innenbereich. Er kann zusätzlich über die Infrarot Fernbedienung als Gong oder Panikalarm verwendet werden.

Zur bestimmungsgemäßen Verwendung gehört auch die Einhaltung aller Angaben dieser Bedienungsanleitung. Dieses Produkt ist nicht geeignet für den gewerblichen Einsatz.

ALLGEMEINE HINWEISE

Alle enthaltenen Firmennamen und Produktbezeichnungen sind Warenzeichen der jeweiligen Inhaber. © Alle Rechte vorbehalten.

Bei Schäden, die durch Nichtbeachtung der Bedienungsanleitung und/oder unsachgemäße oder fahrlässige Handhabung und/oder durch nicht erlaubten Umbau entstehen, wird keine Haftung für einen entstandenen Schaden übernommen und es erlischt der Garantieanspruch. Haftung wird für Folgeschäden nicht übernommen.

Der Inhalt dieser Bedienungsanleitung kann von dem Produkt abweichen. Beachten Sie gegebenenfalls zusätzliche Beilagen.

Diese Anleitung und eventuelle Beilagen sind Bestandteil des Gerätes und daher sorgfältig aufzubewahren und gegebenenfalls bei Weitergabe des Geräts mitzugeben.

Die CE-Konformität wurde nachgewiesen, die entsprechenden Erklärungen sind bei uns hinterlegt. Aus Sicherheits- und Zulassungsgründen ist es nicht erlaubt dieses Gerät umzubauen und/oder zu verändern oder einer nicht-sachgemäßen Verwendung zuzuführen. Es dürfen nur Originalersatzteile verwendet werden.

SERVICE ADRESSE

lived non food GmbH
TOR 8 – 9
Donaustraße 20
D-38120 Braunschweig
Telefon: +49 (0) 531 224 356 82
E-Mail: service@x4-life.de
Internet: www.x4-life.de

IMPORTEUR ADRESSE

lived non food GmbH
Donaustraße 20
D-38120 Braunschweig
E-Mail: info@lived-non-food.de
Internet: www.lived-non-food.de

SIGNALWÖRTER

GEFAHR Hohes Risiko!
Missachtung kann Schaden für Leib und Leben verursachen.

WARNUNG Mittleres Risiko!
Missachtung kann einen Sachschaden verursachen.

VORSICHT Geringes oder kein Risiko! Sachverhalte, die beim Umgang mit dem Produkt beachtet werden sollten.

SICHERHEITSHINWEISE

Die folgenden Sicherheits- und Gefahrenhinweise dienen nicht nur dem Schutz des Gerätes, sondern auch dem Schutz Ihrer Gesundheit. Sie finden auch spezifische Hinweise in den folgenden Kapiteln dieser Beschreibung. Lesen Sie bitte alle Punkte aufmerksam durch:

GEFAHR Gefahren für Kinder und andere Personengruppen!

➔ Dieses Produkt und sein Verpackungsmaterial sind kein Spielzeug und dürfen von Kindern nicht benutzt werden. Kinder können die Gefahren, die im Umgang mit elektrischen Geräten und/oder Verpackungsmaterial bestehen, nicht einschätzen. Achten Sie darauf, dass das Produkt und das Verpackungsmaterial außerhalb der Reichweite von Kindern verwahrt werden.

➔ Batterien und Akkus gehören nicht in Kinderhände. Ausgelaufene oder beschädigte Akkus können bei Berührung mit der Haut Verätzungen verursachen.

GEFAHR Lebensgefahr!

➔ Eine Reparatur des Produktes darf nur durch eine Fachkraft erfolgen, die mit den damit verbundenen Gefahren bzw. einschlägigen Vorschriften vertraut ist. Es dürfen nur Originalersatzteile verwendet werden.

➔ Wenn Sie Zweifel über die Arbeitsweise, den Anschluss oder Fragen zur Sicherheit haben, wenden Sie sich an einen Fachmann oder an den Hersteller.

WARNUNG Beschädigungsgefahr durch Fehlgebrauch! Unsachgemäßer Umgang mit dem Gerät kann zu Beschädigung führen.

➔ Eine Verwendung ist nur in geschlossenen Räumen gestattet.

➔ Betreiben Sie das Produkt nur in gemäßigttem Klima. Wenn das Produkt von einem kalten in einen warmen Raum gebracht wird, kann Kondenswasser entstehen. Lassen Sie in das Gerät erst wieder auf Zimmertemperatur kommen, bevor Sie es verwenden.

➔ Das Gerät sollte nicht extremer Hitze oder Kälte ausgesetzt werden. Lassen Sie das Produkt nicht in der prallen Sonne, in der Nähe von offenem Feuer oder

extremen Wärmequellen liegen: Betriebstemperatur: 0°C bis 40°C

REINIGUNG UND PFLEGE

WARNUNG Verwenden Sie zum Reinigen ein weiches, staubfreies Tuch. Bei starker Verunreinigung kann das Tuch leicht befeuchtet und ein mildes Spülmittel verwendet werden.

Verwenden Sie zum Reinigen keine starken Lösungsmittel wie z.B. Alkohol, Benzin oder Verdünnung, da diese das Gehäuse, die Lackierung und das Zubehör beschädigen können.

TECHNISCHE DATEN

Frequenz	Infrarot
Schutzart	IP20
Spannungsvorsorgung Infrarot Fernbedienung	1x 3 V Batterie (CR2032)
Spannungsvorsorgung Bewegungsmelder	3x 1,5 V Batterien (AA, L6/LR6)
Abmessungen Bewegungsmelder	115 x 66 x 34 mm
Gewicht Bewegungsmelder	82 g
Infrarot Fernbedienung	64 x 33 x 8 mm
Gewicht Infrarot Fernbedienung	14 g

PACKUNGSINHALT

Bewegungsmelder
Infrarot Fernbedienung
1x CR2032 Batterie
3x 1,5 V AA Batterien
Wandhalterung
Anleitung DE/EN

EINLEITUNG

Der Bewegungsmelder kann mithilfe des Wandhalters an einer Wand befestigt werden. Mit der Infrarot Fernbedienung wird der Bewegungsmelder ein-/ausgeschaltet. Die Infrarot Fernbedienung muss direkt auf den Sensor des Bewegungsmelders gerichtet werden.

Der Infrarot-Bewegungsmelder (PIR) meldet einen Alarm wenn sich Personen oder Tiere innerhalb des Sichtfeldes des Bewegungsmelders bewegen.

Das System verfügt über 3 Funktionen

1. ALARM: Ein lautes Dauersignal ertönt sobald sich etwas im Sichtfeldes des Bewegungsmelders bewegt

2. CHIME: (Türklingelmodus) Ein Türklingelgeräusch ertönt sobald sich etwas im Sichtfeldes des Bewegungsmelders bewegt

3. PANIKALARM: Durch ein 2 Sek. Langes drücken beider Tasten der Fernbedienung wird sofort ein Alarm ausgelöst

ANSCHLUSS UND INBETRIEBNAHME

Der Bewegungsmelder kann mithilfe des Wandhalters an einer Wand befestigt werden. Der Halteclip kann in verschiedene Richtungen gedreht werden.

Sicherheitshinweise

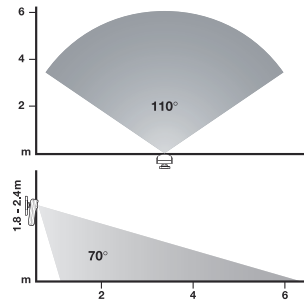
➤ Achten Sie beim Bohren bzw. Festschrauben darauf, dass keine Kabel oder Leitungen in der Wand beschädigt werden. Werden versehentlich Elektroleitungen angebohrt, besteht Lebensgefahr durch einen elektrischen Schlag! Verwenden Sie geeignete Suchgeräte, um verborgene Versorgungsleitungen aufzuspüren.

Tragen Sie persönliche Schutzausrüstung und immer eine Schutzbrille. Tragen Sie einen Gehörschutz, wenn Sie in der Nähe des Alarmsignals arbeiten.

➤ Achten Sie beim Umgang mit elektrischen Werkzeugen (z.B. einer Bohrmaschine) auf Ihre Sicherheit. Beachten Sie die Sicherheitshinweise in den entsprechenden Anleitungen.

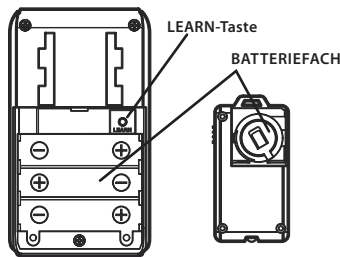
1. Suchen Sie sich einen geeigneten Ort zur Montage des Bewegungsmelders. Die ideale Installationshöhe beträgt ca. 1,8 – 2,4 Meter.

2. Beachten Sie den Erkennungsbereich des Infrarot-Bewegungsmelders (PIR) anhand der Tabelle.



3. Befestigen Sie den Wandhalter mit den beiliegenden Schrauben/Dübeln an Ihrem ausgesuchten Ort.

4. Legen Sie die Batterien ein.



Batterien einlegen Fernbedienung

- Die Fernbedienung benötigt eine 3 V Batterie (CR2032).
- Schieben Sie den Deckel des Batteriefachs in Pfeilrichtung.
- Legen Sie die Batterie mit dem PLUS (+) Pol nach oben in das Batteriefach ein.
- Schieben Sie den Deckel wieder auf das Batteriefach.

Batterien einlegen Bewegungsmelder

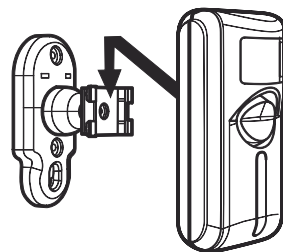
- Der Bewegungsmelder benötigt drei 1,5 V Batterien (AA, L6/LR6)

- Entfernen Sie die Schraube aus dem Batteriefachdeckel.
- Schieben Sie den Batteriefachdeckel zum öffnen in Pfeilrichtung.
- Setzen Sie die Batterien ein. Beachten Sie die Polarität! Der Minuspol ist an der Feder.
- Schieben Sie den Batteriefachdeckel wieder auf das Gehäuse und ziehen sie die Schraube wieder fest.
- Der Bewegungsmelder verfügt über eine Batterie-Kontrolllampe, sobald die Lampe langsam blinkt, müssen die Batterien ausgewechselt werden.

5. Verbindung herstellen

- a. Entfernen Sie den Batteriefachdeckel (siehe Batterien einlegen).
- b. Die Batterien müssen im Gerät sein.
- c. Drücken Sie die „LEARN“ Taste.
- d. Richten Sie die Fernbedienung auf die Vorderseite des Bewegungsmelders und drücken Sie die Taste „ARM“. Nach erfolgreicher Verbindung ertönt ein kurzer Ton und die Lampe hört auf zu blinken.
- e. Schließen Sie den Batteriefachdeckel wieder (siehe Batterien einlegen).

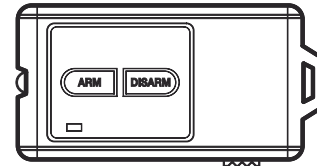
6. Achten Sie beim Befestigen des Bewegungsmelders an Halteclip darauf, dass ein Klicken ertönt. Der Bewegungsmelder ist nun sicher befestigt.



7. Wählen Sie den gewünschten Modus ALARM/CHIME auf der Fernbedienung.



8. Schalten Sie die Funktion über die Fernbedienung ein.



ALARM

Alarmfunktion

Die Alarmfunktion wird zum Auslösen eines lauten Alarms beim Erfassen von Bewegungen im Erkennungsbereich des Infrarot-Bewegungsmelders (PIR) verwendet.

Einschalten

Schieben Sie den Schalter an der Fernbedienung auf „Alarm“, richten Sie die Fernbedienung auf die Vorderseite des Bewegungsmelders und drücken Sie die Taste „ARM“. Das Alarmsignal ertönt und die Warnlampe blinkt.

Nach einer Ausgangsverzögerung von 45 Sekunden ertönt das Alarmsignal. Durch diese Ausgangsverzögerung von 45 Sekunden haben Sie genug Zeit den gesicherten Bereich zu verlassen.

Wenn jetzt eine Bewegung im Erkennungsbereich des Infrarot-Bewegungsmelders (PIR) registriert wird, blinkt die Lampe und ein kurzer Ton ertönt. Das Alarmsignal ertönt nach 30 Sekunden, so können Sie den Alarm noch vor der Auslösung mit der Fernbedienung ausschalten. Wenn der Alarm nicht ausgeschaltet wird, ertönt das Alarmsignal für 30 Sekunden und schaltet sich dann

aus. Nach 15 Sekunden wird der Erkennungsbereich erneut gescannt, wird eine Bewegung wahrgenommen ertönt das Alarmsignal erneut. Dieser Vorgang wiederholt sich solange, bis der Alarm ausgeschaltet wird.

Ausschalten

Richten Sie die Fernbedienung die Fernbedienung auf die Vorderseite des Bewegungsmelders und drücken Sie die Taste „DISARM“, der Alarm ist deaktiviert.

(Der Alarm muss innerhalb von 30 Sekunden nach Eintritt in den Erkennungsbereich deaktiviert werden, da ansonsten der Alarm ausgelöst wird).

CHIME

Türklingelfunktion

Die Türklingelfunktion wird zur Warnung von Bewegungen im Erkennungsbereich des Infrarot-Bewegungsmelders (PIR) verwendet.

Einschalten

Schieben Sie den Schalter an der Fernbedienung auf „Chime“, richten Sie die Fernbedienung auf die Vorderseite des Bewegungsmelders und drücken Sie die Taste „ARM“.

Die Türklingelfunktion wird jetzt sofort aktiviert, sobald sich etwas im Erkennungsbereich des Infrarot-Bewegungsmelders (PIR) bewegt.

Ausschalten

Richten Sie die Fernbedienung auf die Vorderseite des Bewegungsmelders und drücken Sie die Taste „DISARM“, die Türklingelfunktion ist deaktiviert.

PANIKFUNKTION

Um ein sofortiges Alarmsignal auszulösen, richten Sie die Fernbedienung auf die Vorderseite des Bewegungsmelders und drücken Sie die Tasten „DISARM“ und „ARM“ gleichzeitig für 2 Sekunden. Zum Ausschalten der Panikfunktion richten Sie die Fernbedienung auf die Vorderseite

des Bewegungsmelders und drücken Sie die Taste „DISARM“.

BEWEGUNGSMELDER TESTEN

Stellen Sie den Schalter der Fernbedienung auf „CHIME“, richten Sie die Fernbedienung auf die Vorderseite des Bewegungsmelders und drücken Sie die Taste „ARM“, die Türklingelfunktion ertönt 1x. Warten Sie jetzt mindestens 15 Sekunden und bewegen sie sich im Erkennungsbereich des Infrarot-Bewegungsmelders (PIR), wenn die Türklingelfunktion sofort aktiviert wird, funktioniert der Bewegungsmelder korrekt.

ENTSORGUNG

Elektrische und elektronische Bauteile dürfen nicht im Hausmüll entsorgt werden!



Der Verbraucher ist gesetzlich verpflichtet, Elektro- und Elektronikgeräte am Ende Ihrer Lebensdauer an den dafür eingerichteten öffentlichen Sammelstellen zurückzugeben, um die Altgeräte der Verwertung zuzuführen. Die Sammelstelle gibt Ihr örtliches Abfallentsorgungsunternehmen bekannt. Batterien und Akkus dürfen nicht in den Hausmüll!



Jeder Verbraucher ist gesetzlich verpflichtet alle Batterien und Akkus, egal ob sie Schadstoffe* enthalten oder nicht, bei einer Sammelstelle der Stadt oder des Handels abzugeben, damit sie einer umweltschonenden Entsorgung zugeführt werden können.

* Kennzeichnung Cd= Cadmium; Hg= Quecksilber; Pb= Blei