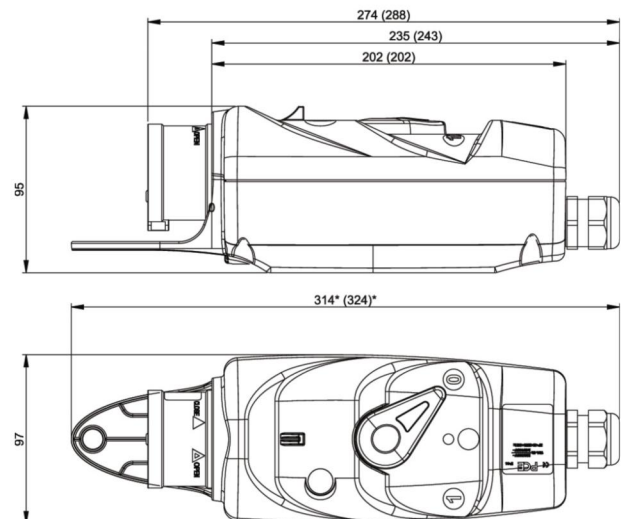


PCE Datenblatt

| | |
|------------------|--|
| Artikel-Nr. | 54715530 |
| Bezeichnung | CEE-Phasenwenderstecker mit Schalter (EIN-AUS) 16A 5p 6h IP44 |
| Langbeschreibung | CEE-Phasenwenderstecker mit Schalter (EIN-AUS) 16A 5p 6h IP44 Gehäusematerial: PC/ABS Nennstrom: 16A Polzahl: 5 (3P+N+PE) Uhrzeit-Stellung: 6h Nennspannung/Frequenz: 200/346V~ - 240/415V~ / 50+60Hz Kontakte: Messing vernickelt Anschlussstechnik: Schraubklemmen Drehknebelschalter (AC22A 10kA) EIN/AUS, ohne Anzeige Kabelverschraubung: M25 Schutzart: IP44 |
| GTIN (EAN) | 9003399585258 |
| Ursprungsland | AT |
| Zolltarifnummer | 85366990 |
| Nettogewicht | 0,638 kg |
| Verpackungsmenge | 1 |



| | |
|------------------------------------|------------|
| ETIM 7.0 | EC000452 |
| Ausführung des Betätigungselements | Drehknebel |
| Phasenwender | Ja |
| Funktion Phasenfolgeüberwachung | Nein |
| Farbe des Steckvorsatzes | rot |
| Gehäusefarbe | grau |
| Bemessungsspannung | 400 V |
| Bemessungsdauerstrom Iu | 16 A |



www.manufacturer-safety.info